

# Ampellicht / Traffic Light / Feu P 450 TLA

Maße	Dimensions	Dimensions	Ø140 x 177mm	
Leuchtmittel	Illuminant	Ampoule	LED (18x)	
Lichtstärke	Light intensity	Intensité lumineuse	125 cd	
Betriebsspannung/ Stromaufnahme	Nominal voltage / Current consumption	Tension nominale/ Consommation de courant	<b>DC</b>	
			24 V DC (16-33 V DC)	180 mA@24VDC
			12 V DC (10-14 V DC)	160 mA@12VDC
			<b>AC/DC</b>	
			48-260 V AC 48-260 V AC 48-260 V DC	90 mA@230 V AC 55 mA@115 V AC 156 mA@48 V DC
Betriebstemperatur	Operating temperature	Température de service	-40°C ... +70°C	
Rel. Luftfeuchte	rel. Humidity	Humidité relative	95% (20°C)	
Schutzart	Ingress protection	Indice de protection	IP 65 (EN 60529)	
Einschaltdauer	Duty cycle	Durée de fonctionnement	100%	
Querschnitt der Anschlussklemme	Cross section of terminal	Section de raccord de borne de raccordement	max. 2,5mm²	
Kabeleinführung	Cable entry	Entrée de câble	1x Membrannippel/ Grommet/ Diaphragme 5-7mm 2x M20 Eingang/ Entry/ Entrée	
Gewicht	Weight	Poid	410g	
Material Haube und Gehäuse	Material: lens and housing	Matière: calotte et socle	Polycarbonat (PC) –UL94V0 f1	



**Achtung:** Der elektrische Anschluss darf nur von hierfür autorisierten Personen in Übereinstimmung mit den derzeit gültigen Vorschriften durchgeführt werden.  
Um die Gefahr eines Stromschlages zu vermeiden, ist sicherzustellen, dass bei jedem Öffnen des Gehäuses die Leuchte nicht unter Spannung steht.  
Vor dem Entfernen der Leuchthaube diese abkühlen lassen.

**Attention:** Installation must be carried out by an electrician in compliance with the latest codes and regulations.

Disconnect from power source before installation or service to prevent electric shock.  
Lens on unit will be hot allow to cool prior to removal.

**Attention:** Les connexions électriques sont à faire effectuer uniquement par des personnes habilitées pour ce faire tout en respectant les directives actuellement en vigueur.  
Afin d'éviter tout risque d'électrocution, assurez-vous que l'appareil est hors tension lors de toute ouverture du boîtier.  
Laissez refroidir le capot de lampe avant de le retirer.

Es besteht die Möglichkeit, mehrere Einheiten mittels des Verbindungsstückes aneinanderzureihen. P450 und P 350 sind austauschbar.

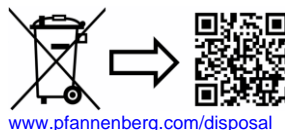
Multi-unit connection possible using connector supplied. P 450 and P350 units are interconnectable.

Il est possible d'aligner plusieurs appareils à l'aide de la pièce de raccordement. P450 et P 350 sont interchangeables.

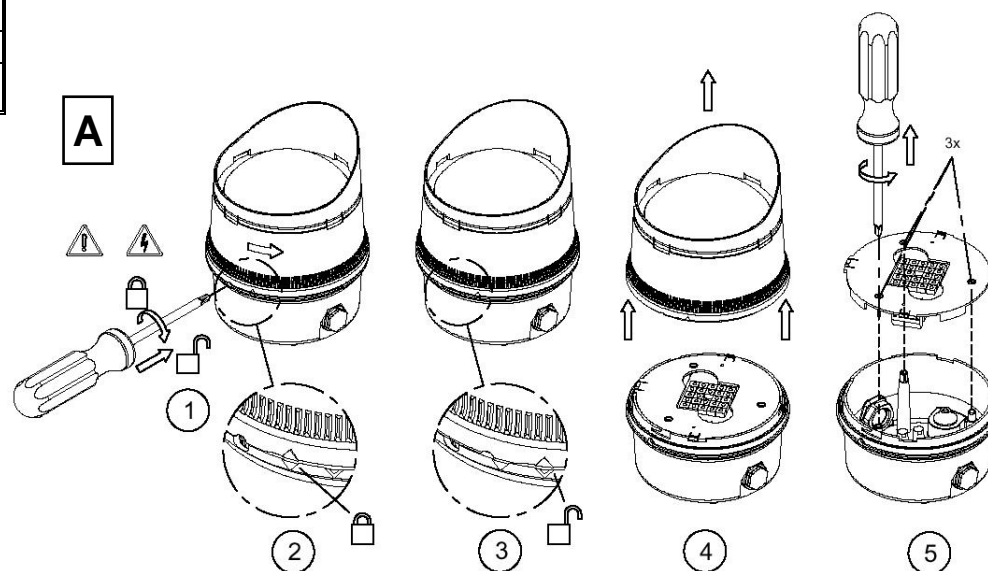


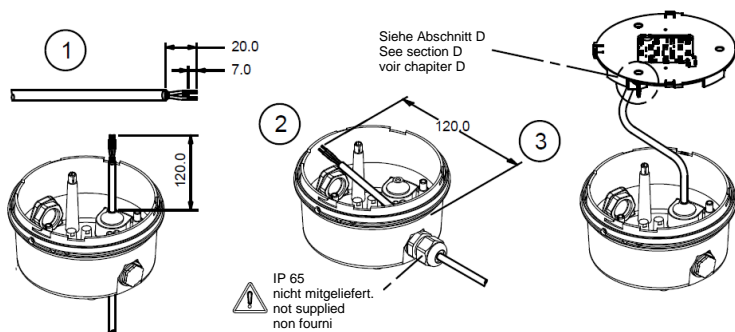
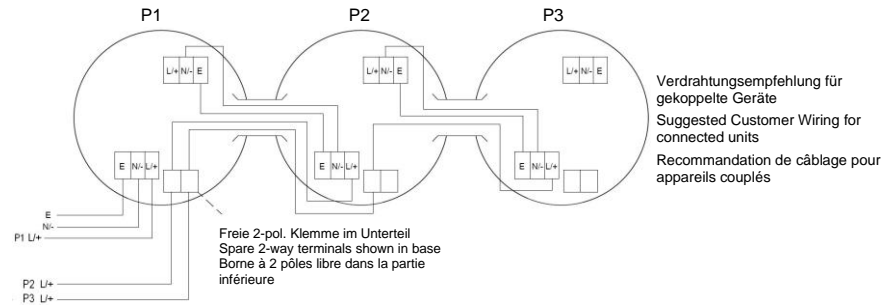
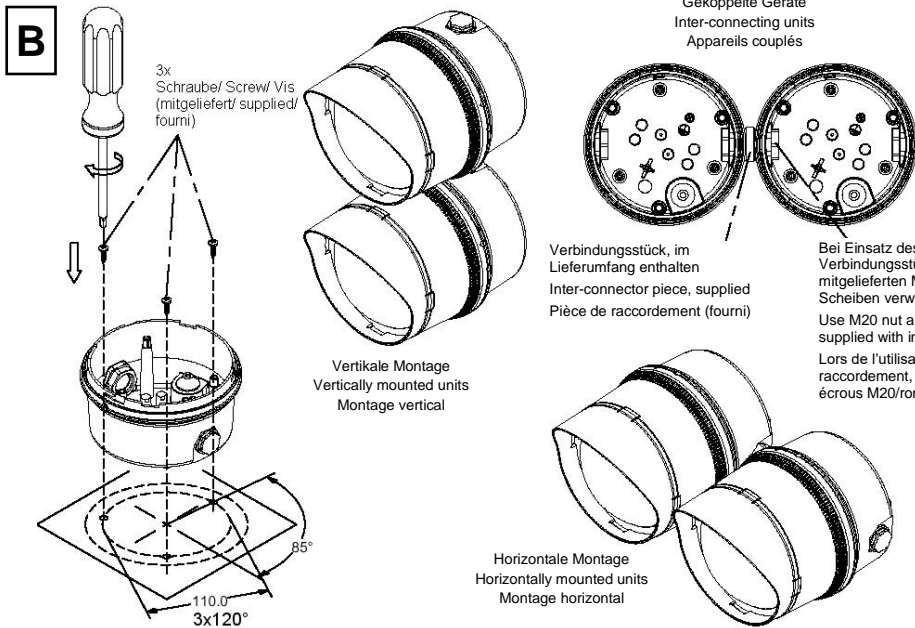
**Pfannenberg**   
ELECTRO-TECHNOLOGY FOR INDUSTRY

**Pfannenberg GmbH**  
Werner-Witt-Straße 1 • D- 21035 Hamburg 1  
Tel.: +49/ (0)40/ 734 12-0 • Fax: +49/ (0)40/ 734 12-101  
service@pfannenberg.com  
<http://www.pfannenberg.com>



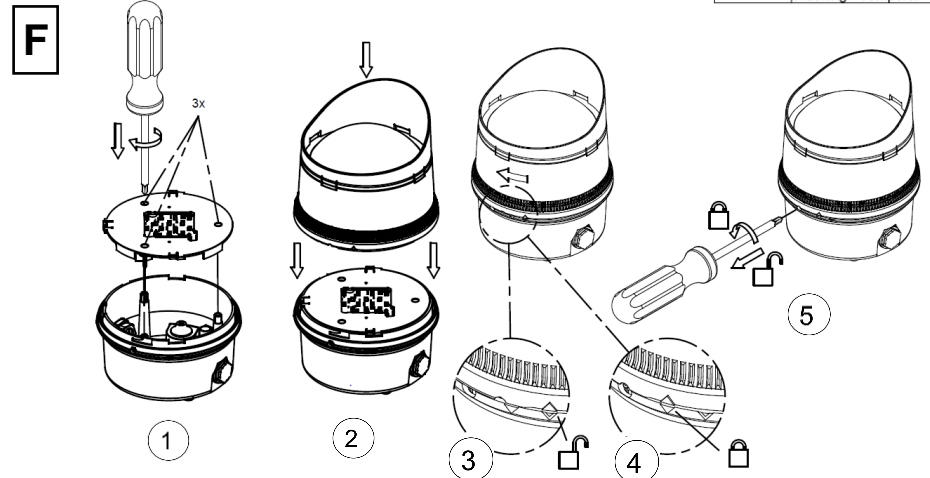
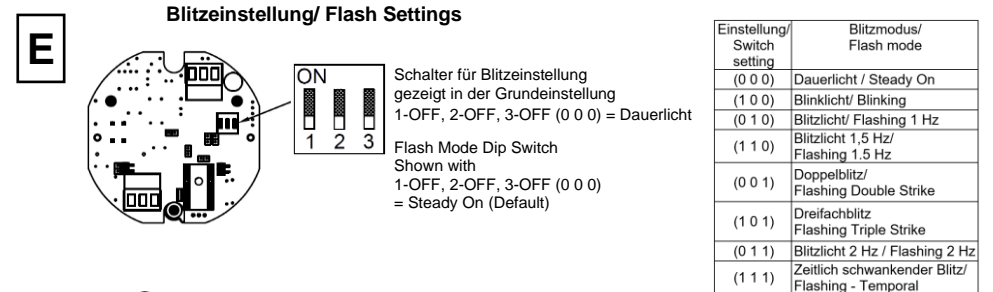
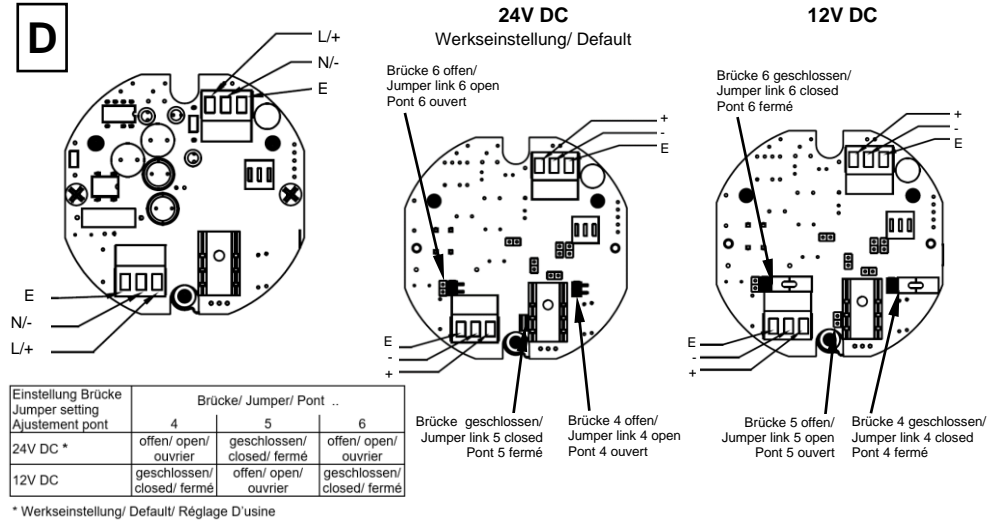
[www.pfannenberg.com/disposal](http://www.pfannenberg.com/disposal)





### AC-Anschlussklemmen/ AC Terminals

### DC-Anschlussklemmen/ DC Terminals



Maßangaben in mm / Dimension in mm / Dimensions en mm