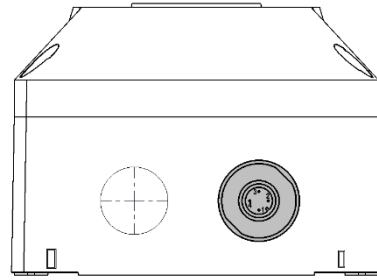
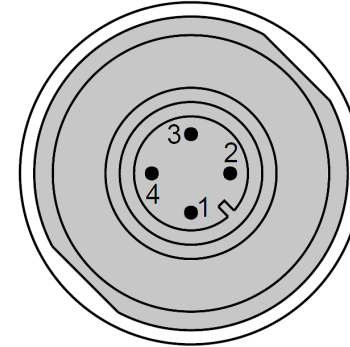


PA 1/ PY X-S-05 / PY L-S

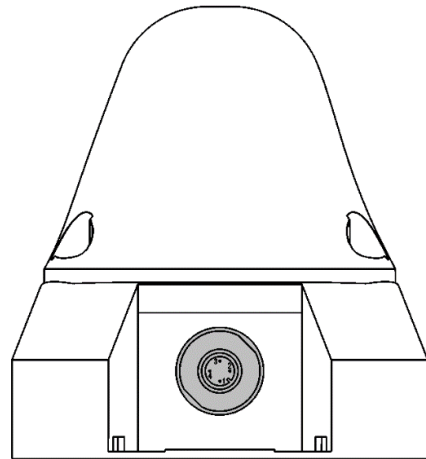


PA X 1-05

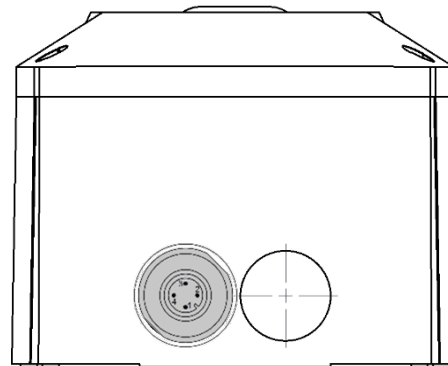


Steckerbelegung/ Pin assignment

PA 1 / PA 5 / PA X 1-05 / PY L-S (RGB) / PY L-MA (RGB)	
PIN 1	24 V (+)
PIN 2	Externe Ansteuerung/ external Control C1
PIN 3	24 V (-)
PIN 4	Externe Ansteuerung/ external Control C2



PY L-M



PA 5

PY L-M(A) / PY L-S (Einzelfarbe/ Single color LED)	
PIN 1	24 V (+)
PIN 2	Externe Ansteuerung/ external Control C1
PIN 3	24 V (-)
PIN 4	Nicht belegt/ not assigned

PY X-S-05	
PIN 1	24 V (+)
PIN 3	24 V (-)
PIN 2+4	Nicht belegt/ not assigned



Pfannenberg GmbH

Werner-Witt-Straße 1 · D- 21035 Hamburg

Tel.: +49/ (0)40/ 734 12-0

Fax: +49/ (0)40/ 734 12-101

service@pfannenberg.com



Beiblatt PA 1 / PA 5 / PA X 1-05 / PY X-S-05 / PY L-S/ PY L-M(A) mit M12-Steckverbinder (DC-Versionen)
Supplemental sheet PA 1 / PA X 1-05 / PY X-S-05 / PY L-S/ PY L-M(A) with M12 plug-connector (DC versions)

Einstellungen / Settings PY L-MA (RGB):

Schalterstellung S2 und S3 auf der Anschlussplatine
S2 and S3 switch setting on the connection board

Betrieb mit gemeinsamer „-“ (DC) -Spannung Operation with common "-" (DC) voltage		
--	--	--

S1-Einstellung/ S1 setting:

S1				Betriebsart/ Operating mode		
1	2	3	4			
ON	OFF	OFF	ON	Blitzlicht 1 Hz Flashing light 1 H	Dauerlicht Continuous light	Blinklicht 1 Hz Blinking light 1 Hz

S1		Farbzuordnung/ Color assignment		
5	6			
OFF	ON	Rot/ Red	Grün/ Green	Gelb/ Yellow

C1*	Schallgeber + Blitzlicht 1Hz, rot	Sounder + Flashing light 1 Hz red
C2	Dauerlicht grün	Continuous light green
C1+C2	Schallgeber + Blinklicht 1Hz, gelb	Sounder + Blinking light 1 Hz, yellow

*wenn PIN1 24V(+) abgeschaltet: nur Schallgeber

*if PIN1 24V(+) turned off: only sounder