



Diese Sicherheitshinweise / Kurzanleitung und die mitgeltende digitale Betriebsanleitung (*Originalbetriebsanleitung*) liefern wichtige Sicherheitsinformationen zum Schutz vor Gefahren. Beide Dokumente immer vor Gebrauch des Gerätes sorgfältig lesen und zum späteren Nachschlagen aufbewahren.

Die Digitale Betriebsanleitung ist zum Download als PDF verfügbar. Quelle: www.pfannenberg.com/manuals oder scannen Sie einfach den nebenstehenden QR-Code. Für den Download benötigen Sie die auf dem Typschild angegebene Artikel-Nr. des Gerätes.

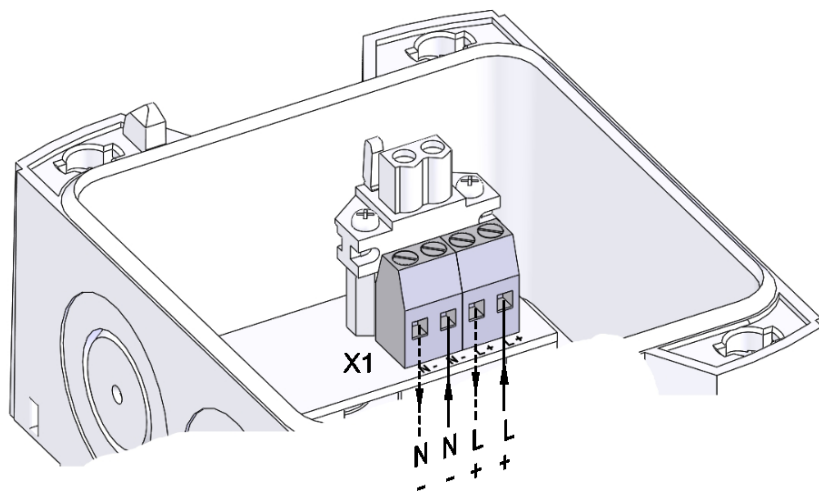
Gefahrenquelle	Gefahr	Gefährdungsgrad / Mögliche Folgen / Gegenmaßnahmen
Grundsätzliche Sicherheitsanweisung missachtet Für alle Arbeiten an spannungsführenden Geräten gilt: Nur Fachkräfte dürfen an elektrischen Geräten arbeiten!		GEFAHR - Lebensgefahr durch Stromschlag Spannungsführende Geräte und freiliegende Anschlussleitungen können Stromschläge erzeugen und schwere Unfälle verursachen. <ul style="list-style-type: none"> ➤ Arbeiten an elektrischen Anschlüssen dürfen nur elektrotechnisch geschulte und autorisierte Fachkräfte durchführen. ➤ Vor der Montage alle Zuleitungen spannungsfrei schalten und gegen Wiedereinschalten sichern. Spannungsfreiheit immer sicherstellen. ➤ Entladungsphase von 5 Minuten für die elektrischen Komponenten abwarten. Erst danach Gerät öffnen. ➤ Das Anlegen der Betriebsspannung darf nur bei fest verschlossenem Gehäuse erfolgen.
Bestimmungsgemäße Verwendung missachtet Einsatzbeschreibung missachtet.		WARNUNG - Gefahr durch unzulässigen Einsatz der Geräte Der nicht bestimmungsgemäße Einsatz kann zu schweren Unfällen führen. <ul style="list-style-type: none"> ➤ Bei der Installation darauf achten, dass die Anschlussleitung gegen Zug und Verdrehen abgesichert ist. Die Geräte sind nur für die ortsfeste Montage bestimmt.
Typenschild-Angaben missachtet		GEFAHR - Gefahr durch Beschädigung der Geräte Nichtbeachtung der Typenschild-Angaben kann zu schweren Unfällen führen. <ul style="list-style-type: none"> ➤ Bei Installation und Wartung der Geräte immer die Angaben auf dem Typenschild beachten.
Installation/ Wartungsarbeiten		VORSICHT - Verletzungsgefahr durch scharfe Kanten oder erhitzte Bauteile <ul style="list-style-type: none"> ➤ Bei Installations-, Montage-, oder Service-/ Wartungsarbeiten Handschuhe tragen. ➤ Verdrahtung entfernt von scharfen Kanten, Ecken und internen Komponenten vornehmen.
Große Helligkeit der Blitzfunktion		VORSICHT - Beeinträchtigung des Sehvermögens <ul style="list-style-type: none"> ➤ Um eine Beeinträchtigung des Sehvermögens zu verhindern, den dauernden, direkten Blick in die aktivierte Leuchte vermeiden.

GEFAHR - Kennzeichnet eine außergewöhnlich große Gefahrensituation. Wird dieser Hinweis nicht beachtet, kommt es zu schweren irreversiblen Verletzungen oder zum Tod.

WARNUNG - Kennzeichnet eine außergewöhnlich große Gefahrensituation. Wird dieser Hinweis nicht beachtet, sind schwere irreversible oder tödlichen Verletzungen möglich.

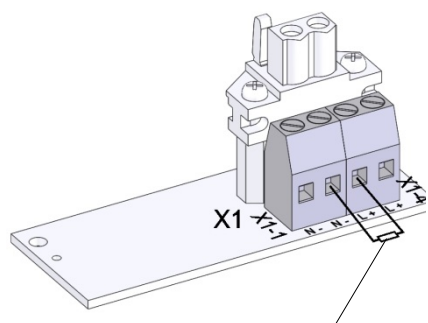
VORSICHT - Kennzeichnet eine Gefahrensituation. Wird dieser Hinweis nicht beachtet, kann es zu leichten oder mittleren Verletzungen kommen

Elektrischer Anschluss: (Platine im Unterteil)

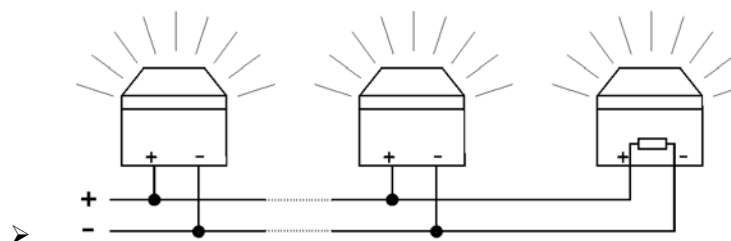


Anschluss eines Widerstandes zur Leitungsüberwachung (1kOhm): (Option -SSM, nur DC-Versionen)

Position des Widerstands wie folgt vornehmen:



Widerstand zur Leitungsüberwachung








- Den Widerstand zur Leitungsüberwachung immer im letzten Gerät montieren.
- Nicht benötigte Widerstände entfernen.



These safety information / quick guide and the applicable digital operating manual (*original operating instructions*) provide important safety information for protection against hazards. Always read both documents thoroughly before using the device and retain them for future reference.

The digital operating instructions are available for download as a PDF file. Source: www.pfannenbergl.com/manuals or simply scan the adjacent QR code. You will need the item number of the device indicated on the type plate for the download.

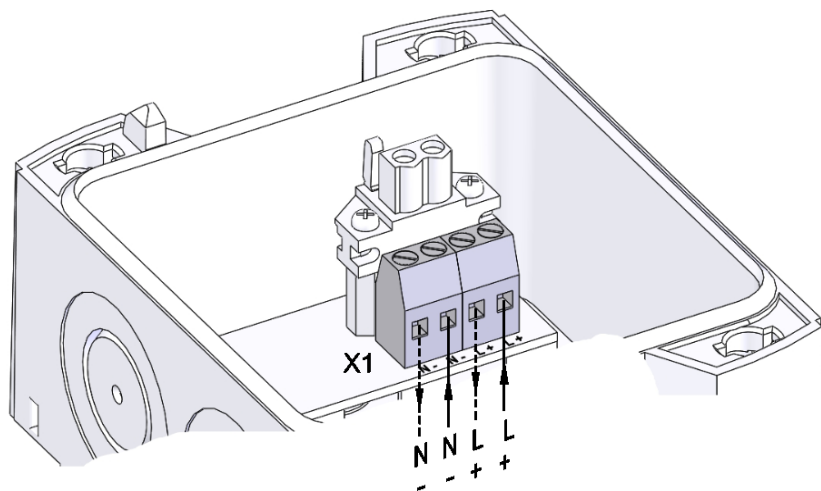
Danger source	Danger	Degree of risk / Possible consequences / Countermeasures
<p>Fundamental safety information disregarded</p> <p>The following applies to all work on voltage-carrying equipment: Only qualified personnel are allowed to work on electric devices!</p>		<p>DANGER - Danger to life due to electric shock</p> <p>Voltage-carrying devices and exposed connection cables may cause electric shocks and serious accidents.</p> <ul style="list-style-type: none"> ➤ Only trained and authorized electricians may work on electrical connections. ➤ Disconnect all supply lines from the mains before installation and secure them against reconnection. Always ensure absence of voltage. ➤ Wait 5 minutes for the electrical components to discharge after switching off the operating voltage. The device should only be opened afterwards. ➤ The operating voltage must only be applied when the housing is firmly closed.
<p>Intended use disregarded</p> <p>Description of use disregarded.</p>		<p>WARNING - Danger due to unauthorized use of the devices</p> <p>Improper use may lead to serious accidents.</p> <ul style="list-style-type: none"> ➤ Ensure that the connection cable is protected against pulling and twisting during installation. <p>The devices are only intended for fixed installation.</p>
<p>Type plate information disregarded</p>		<p>DANGER - Hazard due to damage to the devices</p> <p>Non-compliance with the information on the type plate can lead to serious accidents.</p> <ul style="list-style-type: none"> ➤ Always observe the information on the type plate when installing and servicing the devices.
<p>Installation/ maintenance work</p>		<p>CAUTION - Risk of injury due to sharp edges or heated components</p> <ul style="list-style-type: none"> ➤ Wear gloves during any installation, assembly or service/maintenance work. ➤ Perform wiring tasks at a distance from sharp edges, corners and internal components.
<p>High brightness of the flash function.</p>		<p>CAUTION - Impairment of vision</p> <ul style="list-style-type: none"> ➤ Avoid constant, direct glances into the activated lights to prevent impairment of vision.

DANGER - Indicates an unusually high-level hazardous situation. Non-compliance with this warning may result in serious irreversible injury or death.

WARNING - Indicates an unusually high-level hazardous situation. Non-compliance with this warning may result in serious, irreversible or fatal injury.

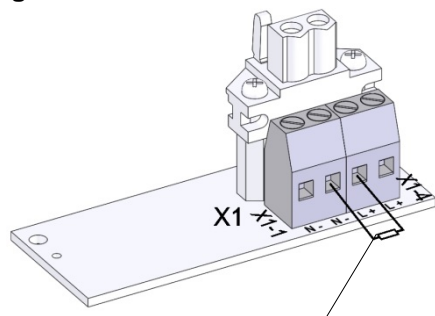
CAUTION - Indicates a hazardous situation. Non-compliance with this warning may result in minor or moderate injury.

Electrical connection: (Circuit board in lower part)

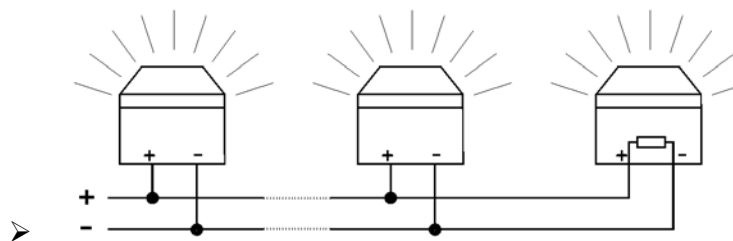


Resistor for line monitoring (1kOhm) (Option -SSM, DC versions only)

Positioning of the resistor is as follows



Resistor for line monitoring



- Always mount the resistor for line monitoring in the last device.
- Remove any resistors that are not required.



Le présent document Consignes de sécurité / Notice abrégée et le document Instructions de service numérique qui l'accompagne (*Instructions de service originales*) contiennent des informations de sécurité importantes pour se protéger contre les dangers. Lire attentivement les deux documents avant d'utiliser l'appareil et les conserver pour consultation ultérieure.

Le document Instructions de service numérique peut être téléchargé au format PDF. Source : www.pfannenbergl.com/manuals, ou il suffit de scanner le QR-Code ci-contre. La référence de l'appareil indiquée sur la plaque signalétique est nécessaire pour le téléchargement.

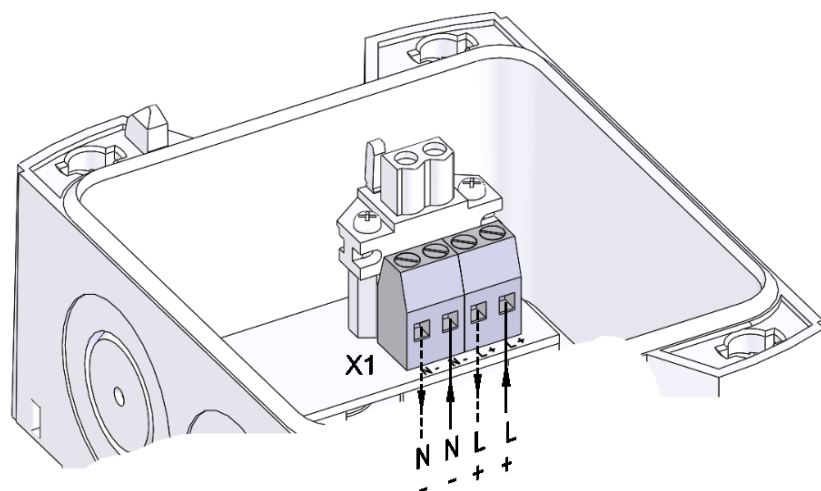
Source du danger	Danger	Degré de risque / Conséquences possibles / Contre-mesures
<p>Non-respect des consignes de sécurité de base</p> <p>La règle suivante s'applique à tous les travaux sur les appareils sous tension : Seul le personnel qualifié est autorisé à travailler sur les appareils électriques !</p>		<p>DANGER - Danger de mort par décharge électrique</p> <p>Les appareils sous tension et les câbles de raccordement dénudés peuvent provoquer des décharges électriques et des accidents graves.</p> <ul style="list-style-type: none"> ➤ Les travaux sur les branchements électriques ne peuvent être effectués que par des professionnels agréés, formés en électrotechnique. ➤ Avant le montage, débrancher tous les câbles d'alimentation électrique et veiller à ce que le courant ne soit pas rétabli. S'assurer toujours de l'absence de tension. ➤ Après avoir coupé la tension de service, attendre la fin de la phase de décharge de 10 minutes pour les composants électriques. L'appareil peut ensuite être ouvert. ➤ La tension de service ne doit être appliquée que lorsque le boîtier est solidement fermé.
<p>Non-respect de l'usage auquel l'appareil est destiné</p> <p>Description de service non respectée.</p>		<p>AVERTISSEMENT - Risque lié à une utilisation non conforme des appareils</p> <p>Une utilisation non conforme peut entraîner des accidents graves.</p> <ul style="list-style-type: none"> ➤ Lors de l'installation, s'assurer que le câble de raccordement est protégé contre la traction et la torsion. Les appareils sont uniquement destinés à une installation stationnaire.
<p>Non-respect des indications de la plaque signalétique</p>		<p>DANGER - Risque lié à la détérioration des appareils</p> <p>Le non-respect des indications de la plaque signalétique peut entraîner des accidents graves.</p> <ul style="list-style-type: none"> ➤ Lors de l'installation et de la maintenance des appareils, toujours tenir compte des indications figurant sur la plaque signalétique.
<p>Travaux d'installation / de maintenance</p>		<p>ATTENTION - Risque de blessures par des arêtes vives ou des composants chauds</p> <ul style="list-style-type: none"> ➤ Porter des gants lors des travaux d'installation, de montage ou d'entretien / de maintenance. ➤ Réaliser le câblage à l'écart des arêtes vives, des coins pointus et des composants internes.
<p>Luminosité élevée de la fonction flash</p>		<p>ATTENTION - Déficience de la vue</p> <ul style="list-style-type: none"> ➤ Pour éviter toute altération de la vision, éviter de regarder en permanence et directement le feu activé.

DANGER - Signale une situation particulièrement dangereuse. Le non-respect de cet avertissement entraîne des blessures graves et irréversibles, voire la mort.

AVERTISSEMENT - Signale une situation particulièrement dangereuse. Si cet avertissement n'est pas pris en compte, des blessures graves et irréversibles ou mortelles sont possibles.

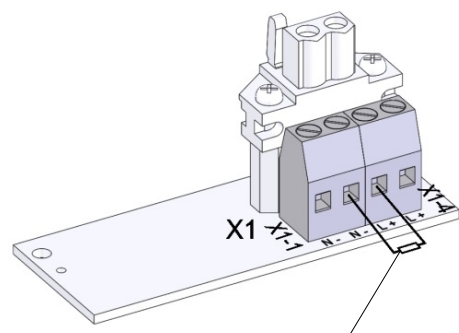
ATTENTION - Signale une situation dangereuse. Le non-respect de cet avertissement peut entraîner des blessures légères à modérées.

Branchement électrique : (Platine de la partie inférieure)

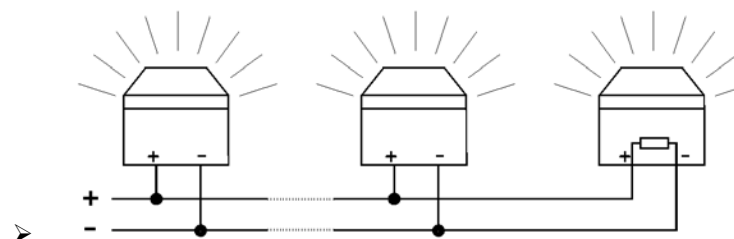


Résistance (1kOhm) pour la surveillance de ligne :
(Option -SSM, uniquement 24 V CC)

Positionnez la résistance (1kOhm) comme suit :



Résistance pour la surveillance de ligne



- Veillez à toujours installer la résistance pour la surveillance de ligne sur le dernier appareil.
- Ôtez les résistances qui ne sont pas nécessaires.



Le presenti istruzioni di sicurezza/manuale sintetico e il manuale d'uso digitale (Manuale d'uso originale) contengono importanti informazioni sulla sicurezza per garantire protezione dai pericoli. Leggere attentamente entrambi i documenti prima di mettere in funzione l'apparecchio e conservarli per consultarli successivamente.

È possibile scaricare il manuale d'uso in PDF da qui: www.pfannenber.com/manuals oppure scansionando il QR code presente in questa pagina. Per eseguire il download è necessario conoscere il n. art. indicato sulla targa del tipo.

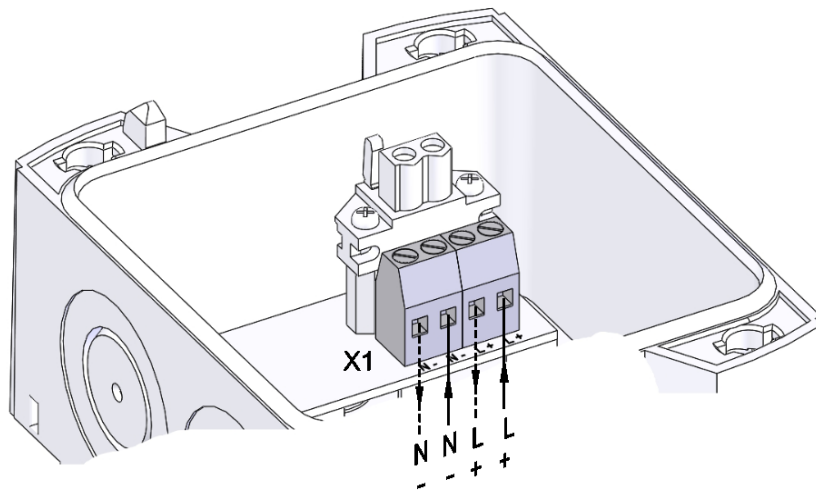
Fonti di pericolo	Pericolo	Grado di pericolo / possibili conseguenze / contromisure
Inosservanza di istruzioni di base sulla sicurezza Tutti i lavori su apparecchiature sotto tensione devono essere eseguiti solo ed esclusivamente da personale autorizzato a intervenire su attrezzature elettriche.		PERICOLO - Scosse elettriche letali Le parti sotto tensione e i cavi di collegamento liberi possono generare scosse elettriche causando gravi incidenti. <ul style="list-style-type: none"> ➤ Solo personale autorizzato e con formazione in elettrotecnica è autorizzato a eseguire interventi sui collegamenti elettrici. ➤ Prima del montaggio togliere tensione a tutte le linee in ingresso e metterle in sicurezza in modo che non possano riattivarsi. Accertarsi sempre che non ci sia tensione. ➤ Una volta disattivata la tensione operativa, attendere 5 minuti affinché i componenti elettrici non siano più sotto tensione. A quel punto sarà possibile aprire l'apparecchio. ➤ È possibile riattivare la tensione operativa solo con l'alloggiamento perfettamente chiuso.
Uso non conforme Inosservanza delle istruzioni sull'uso conforme.		AVVERTIMENTO - Pericolo per uso non conforme L'uso non conforme dell'apparecchio può causare gravi incidenti. <ul style="list-style-type: none"> ➤ Durante l'installazione accertarsi che i cavi di collegamento non siano soggetti a trazione o torsione. L'apparecchio è progettato per installazioni fisse.
Inosservanza dei dati riportati sulla targa del tipo		PERICOLO - Pericolo per danneggiamento dell'apparecchio L'inosservanza dei dati sulla targa del tipo può causare gravi incidenti. <ul style="list-style-type: none"> ➤ Durante le operazioni di installazione e manutenzione dell'apparecchio rispettare sempre i dati riportati sulla targa del tipo.
Installazione /interventi manutentivi		ATTENZIONE - Pericolo di lesioni per bordi taglienti o parti calde <ul style="list-style-type: none"> ➤ Eseguire le operazioni di installazione, montaggio, manutenzione o assistenza indossando i guanti. ➤ Eseguire i collegamenti lontano da bordi taglienti, spigoli o componenti interni.
Elevata luminosità della modalità flash		ATTENZIONE - compromissione di vista: <ul style="list-style-type: none"> ➤ Per non compromettere la vista, evitare di rivolgere lo sguardo direttamente alla luce continua attiva.

PERICOLO - Indica una situazione di grave pericolo di carattere straordinario. L'inosservanza di questo avviso causa lesioni gravi e irreversibili o letali.

AVVERTIMENTO - Indica una situazione di grave pericolo di carattere straordinario. L'inosservanza di questo avviso può causare lesioni gravi e irreversibili o letali.

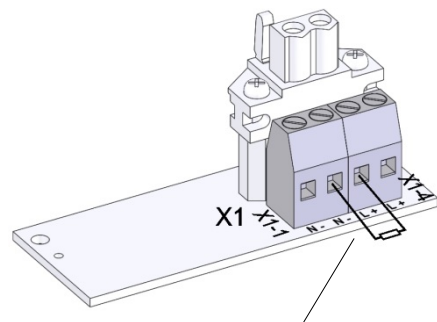
ATTENZIONE - Indica una situazione di pericolo. L'inosservanza di questo avviso può causare lesioni lievi o moderate.

Collegamento elettrico: (Scheda nella parte inferiore)

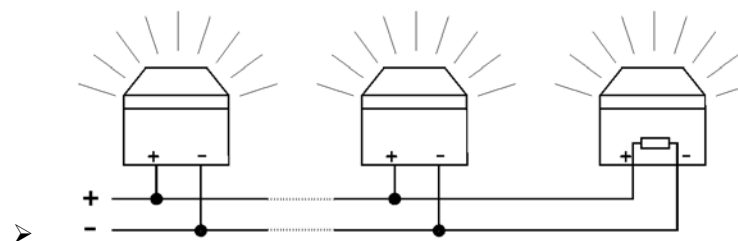


Resistenza di monitoraggio della linea: (1kOhm)
(Opzione -SSM, solo 24V cc)

Posizionamento della resistenza:



Resistenza di monitoraggio della linea



- La resistenza di monitoraggio della linea deve essere montata sull'ultimo apparecchio.
- Togliere le resistenze non necessarie.



Данные указания по технике безопасности / краткое руководство, а также сопутствующее цифровое руководство по эксплуатации (*оригинальное руководство по эксплуатации*) содержат важную информацию по технике безопасности для защиты от опасностей. Оба документа необходимо обязательно внимательно прочитать перед применением и сохранить для последующего использования.

Цифровое руководство по эксплуатации доступно для скачивания в формате PDF. Источник: www.pfannenbergl.com/manuals или просто сосканируйте расположенный рядом QR код. Для загрузки Вам потребуется указанный на заводской табличке номер артикула устройства.

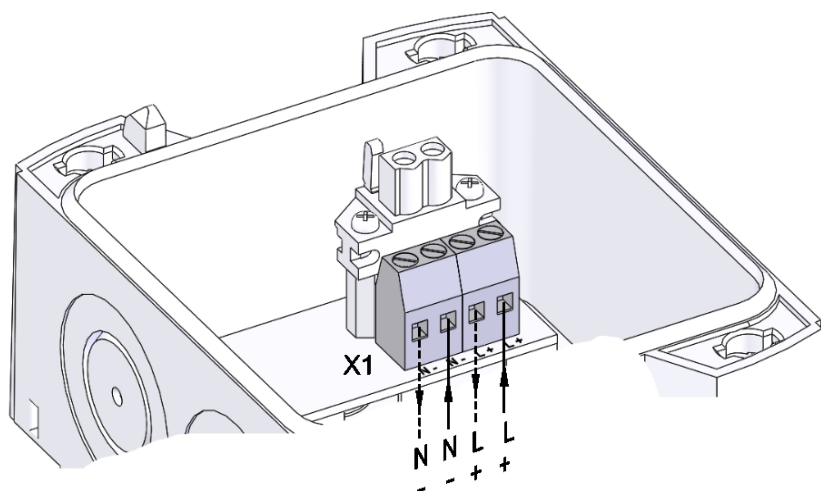
Источник опасности	Опасность	Степень опасности / Возможные последствия / Меры противодействия
<p>Не соблюдено основополагающее предписание по технике безопасности</p> <p>Для всех работ на устройствах под напряжением действует требование:</p> <p>Работы на электрических устройствах должны выполнять только специалисты!</p>		<p>ОПАСНОСТЬ - Опасность для жизни в результате поражения электрическим током</p> <p>Находящиеся под напряжением устройства и открытые соединительные линии создают опасность поражения электрическим током и могут вызывать тяжелые несчастные случаи.</p> <ul style="list-style-type: none"> ➤ Работы над подключениями к электросети разрешается выполнять только обученным и авторизованным специалистам-электрикам. ➤ Перед монтажом все подводящие линии необходимо обесточить и заблокировать от повторного включения. Обязательно обеспечить отсутствие напряжения. ➤ После отключения рабочего напряжения подождать 5 минут для разрядки электрических компонентов. Лишь затем открывать устройство. ➤ Включение рабочего напряжения должно производиться только на плотно закрытом корпусе.
<p>Не выполнено требование по применению в соответствии с назначением</p> <p>Не соблюдены указания описания применения.</p>		<p>ПРЕДУПРЕЖДЕНИЕ - Опасность в результате недопустимого применения устройств</p> <p>Применение не по назначению может привести к тяжелым авариям.</p> <ul style="list-style-type: none"> ➤ Во время монтажа следить за тем, чтобы соединительный кабель был защищен от растяжения и перекручивания. <p>Устройства предназначены исключительно для стационарного монтажа.</p>
<p>Не соблюдены указания заводской таблички</p>		<p>ОПАСНОСТЬ - Опасность в результате повреждения устройств</p> <p>Несоблюдение данных заводской таблички может привести к тяжелым авариям.</p> <ul style="list-style-type: none"> ➤ При установке и техническом обслуживании устройств всегда учитывать данные на заводской табличке.
<p>Работы по монтажу/ техническому обслуживанию</p>		<p>ВНИМАНИЕ - Опасность травмирования острыми кромками или горячими деталями</p> <ul style="list-style-type: none"> ➤ Во время работ по установке, монтажу или техническому обслуживанию носить перчатки. ➤ Разводку кабелей выполнять вдали от острых кромок, углов и внутренних компонентов.
<p>Большая яркость проблесковой функции</p>		<p>ВНИМАНИЕ - Опасность ухудшения зрения</p> <ul style="list-style-type: none"> ➤ Чтобы не допустить ухудшения зрения, избегать длительного прямого зрительного контакта с включенной лампой.

ОПАСНОСТЬ - Обозначает чрезвычайно опасную ситуацию. Если не соблюдать это указание, то будут причинены тяжелые необратимые травмы или смерть.

ПРЕДУПРЕЖДЕНИЕ - Обозначает чрезвычайно опасную ситуацию. Если не соблюдать это указание, то могут быть причинены тяжелые необратимые или смертельные травмы.

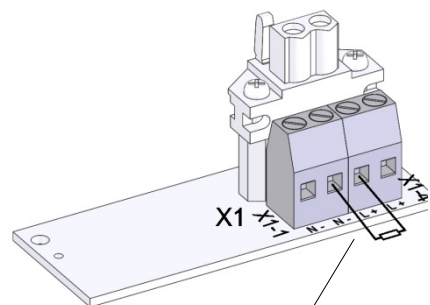
ВНИМАНИЕ - Обозначает опасную ситуацию. Если не соблюдать это указание, то могут быть причинены легкие травмы или травмы средней тяжести.

Подключение к электросети: (Панель в нижней части)

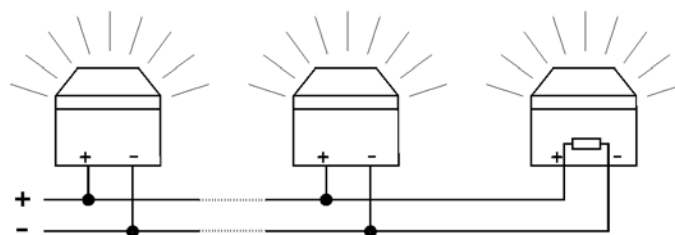


Резистор контроля цепи (1kOhm): (Опция -SSM, только 24 В Постоянный ток)

Положение сопротивления (1 кОм) выполнить следующим образом:



Резистор контроля цеп



- Всегда устанавливайте сопротивление контроля исправности линии в последнем устройстве.
- Удалить ненужные сопротивления.



Pfannenberg
ELECTRO-TECHNOLOGY FOR INDUSTRY

Pfannenberg GmbH
Werner-Witt-Straße 1
D- 21035 Hamburg
Tel.: +49/ (0)40/ 734 12-0
Fax: +49/ (0)40/ 734 12-101
service@pfannenberg.com
<http://www.pfannenberg.com>

