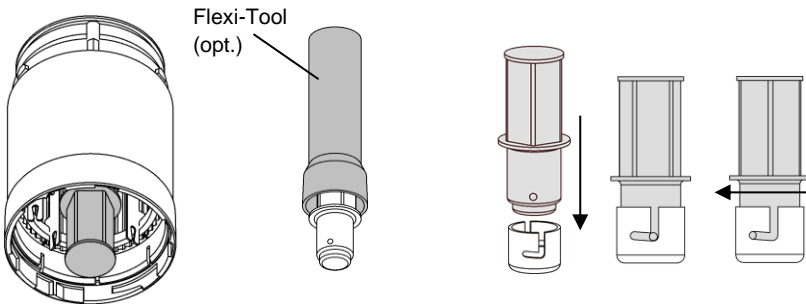
 <b>DANGER</b>	
<b>DE</b>	<ul style="list-style-type: none"> <li>- Anschluss ausschließlich durch ausgebildete Elektro-Fachkräfte.</li> <li>- Unvermittelte Blitzauslösung kann zu Schreckreaktionen führen.</li> <li>- Entladungsphase von 2 Minuten für die elektrischen Komponenten abwarten. (BR 50-FL)</li> </ul>
<b>EN</b>	<ul style="list-style-type: none"> <li>- Have the connection made only by trained electrical specialists.</li> <li>- Unexpected triggering of the flash can lead to startled reactions.</li> <li>- Wait for the discharge phase of 2 minutes for the electrical components. (BR 50-FL)</li> </ul>
<b>FR</b>	<ul style="list-style-type: none"> <li>- Le branchement est strictement réservé aux électriciens dûment formés.</li> <li>- Le déclenchement soudain du flash peut effrayer le personnel.</li> <li>- Attendre la fin de la phase de décharge de 2 minutes pour les composants électriques. (BR 50-FL)</li> </ul>
<b>IT</b>	<ul style="list-style-type: none"> <li>- Il collegamento deve essere eseguito solo da elettricisti specializzati.</li> <li>- L'improvvisa attivazione del lampeggio può causare reazioni di spavento.</li> <li>- Per tutti i componenti elettrici attendere sempre un tempo di scarica di 2 minuti. (BR 50-FL)</li> </ul>
<b>RU</b>	<ul style="list-style-type: none"> <li>- Подключение только обученными специалистами-электриками.</li> <li>- Внезапное срабатывание вспышки может привести к реакциям испуга.</li> <li>- Выждать фазу разряда электрических компонентов длительностью в 2 минуты. (BR 50-FL)</li> </ul>

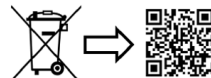
## Removing / Installing Light only for Easy / Flexi Module

IP 54



**Pfannenberg GmbH**

Werner-Witt-Straße 1 · D- 21035 Hamburg  
 Tel.: +49/ (0)40/ 734 12-0 Fax: +49/ (0)40/ 734 12-101  
 service@pfannenberg.com  
 http://www.pfannenberg.com



[www.pfannenberg.com/disposal](http://www.pfannenberg.com/disposal)