

## Inhaltsverzeichnis / Contents / Sommaire

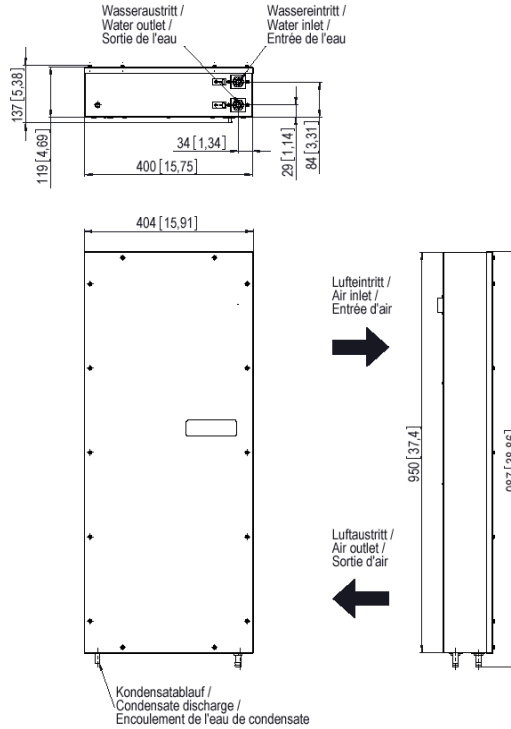
1. Technische Daten / Technical Data / Caractéristiques Techniques	1
2. Geräteabmaße und Funktion / unit dimension and operational / l'appareil dimension et de la fonction	2
3. Montageausschnitt / Mounting cut out / découpeure d'assemblage	3
4. Elektrischer Anschluss (extern) / electrical connection (external) / raccordement électrique (externe)	3
5. Schaltplan (intern) / Circuit Diagram (internal) / Plan de Circuit (interne)	4
6. Ersatzteile / Spare parts / Pièces de rechange	4

## 1. Technische Daten / Technical Data / Caractéristiques Techniques

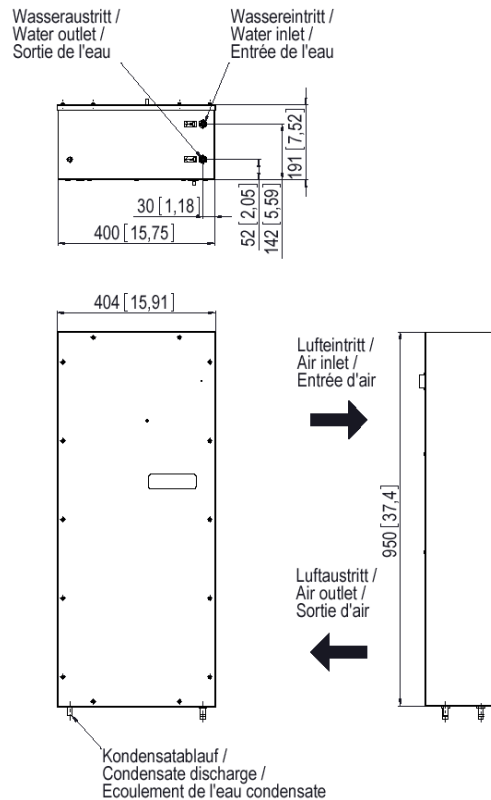
Model	PWS 7152	PWS 7332
<b>Kältetechnische Daten / Cooling data / Performances</b>		
Kälteleistung bei / Cooling capacity at / Puissance de réfrigération (L 35 / W 10 / 200l/h) *	1500 W	3150 W
Kühlmedium / Refrigerant / Fluide frigorigène	Wasser / Water / de l'eau	
Thermostateinstellung (Werkseinstellung) / Thermostat setting ( factory set) / Thermostat (pré-réglage en fabrique)	+35°C / 95°F	
Thermostat Einstellbereich / Thermostat range of adjustment / Thermostat zone de réglage	min. 8°C / 46,4°F - max. 50°C / 122°F	
Wassermenge / Quantity of water / Quantité d'eau *	200 l / h	
Wasser-Vorlauftemperatur / Water inlet temperature / Température de l'eau à l'arrivée	10°C (>+1°C bis +35°C)	
Betriebsdruck / Operating pressure / Pression de régime *	1 bis 10 bar	
Luftvolumenstrom / Air volume / Volume d'air courant *	480 m <sup>3</sup> / h	1495 m <sup>3</sup> / h
Umgebungslufttemperatur / Ambient air temperature / Température ambiante	+2°C / 36°F . . . +70°C / 158°F	
Schaltschrank-Innentemp. / Enclosure internal temp. / Température intérieur de l'armoire	+25°C / 77°F . . . +45°C / 113°F	
Einschaltdauer / Duty cycle / Durée de mise en circuit	100 %	
Schalldruckpegel (1m) / Noise level (1m) / Puissance sonore (1m)	53 db(A)	54 db(A)
Kondensatabscheidung / Condensation discharge / Protection anti-condensat	Kondensatablauf / Drain of condensat / Décharge du condensat	
<b>Elektrische Kenndaten / Electrical data / Caractéristique électriques</b>		
Nennspannung / Rated voltage / Tension nominale *	115V AC	
Nennfrequenz / Mains frequency / Fréquence nominale *	60Hz	
Leistungsaufnahme / Power consumption / Puissance électrique consommée	200 W	440 W
Nennstrom / Rated current / Intensité *	1,7 A	3,8 A
Einschaltstrom / Starting current / Intensité de pointe *	5,1 A	11,4 A
Anschluss über Klemmenleiste / connecting with terminal block / Raccordement électrique par barrette	max. 2,5 mm <sup>2</sup> / AWG 16	
Vorsicherung T / Pre-fuse T / Dispositif de sécurité T *	2 A gG	6 A gG
Funktionsbereich / Operating range / Tolérance	nach DIN IEC 60038	
Temperaturüberwachung (Alarm) / Temperature monitoring (alarm) / contrôle de température (alarme)	max.230V AC, 8 (1,5)A cosφ=1 (0,6) max. 230V DC, 0,25A	
Schaltpunkt über Einstellwert / Switching point over setting +10K / point de commutation supérieur à la valeur de réglage	+10K	
<b>Abmessungen / Dimensions / Dimensions</b>		
Höhe x Breite x Tiefe / Height x Width x Depth / Hauteur x Largeur x Profondeur mm	950 x 400 x 115	950 x 400 x 190
Gewicht ohne Verpackung / Weight without packaging / Poids sans emballage kg	21	23
<b>sonstiges / other / d'autre</b>		
Einbaulage / Installation attitude / Position	senkrecht / vertical / verticale	
Kühlwasseranschluss / Cooling water connection / Raccordement d'eau de refroidissement	Schlauchtülle nach / Hose nipple according to / passe-câble de tuyau à DIN 8542 R1/2" (13mm)	
Kondensatablauf / Condensate discharge / Ecoulement de l'eau de condensate	Rohr D=12mm / Pipe d=12mm / tube d=12 mm	
Gerätekonstruktion / Unit construction / Carrosserie	Stahlblech / steel / Acier	
Korrosionsschutz / Corrosion protection / Protection anti-corrosion	verzinkt, elektrostatisch pulverbeschichtet (200°C) galvanized, electrostatically powder coated (200°C) Zingué, laqué à four chaud (200°C)	
Schutzart / Protective category / Type de protection (EN 60529)	IP 55	
* Daten auf Typenschild / ID Plate information / Informtion de plaque / dati per targa / Los datos sobre la placa		

2. Gerät (Hauptmaße) / unit (main measurements) / l'appareil (dimension principale)

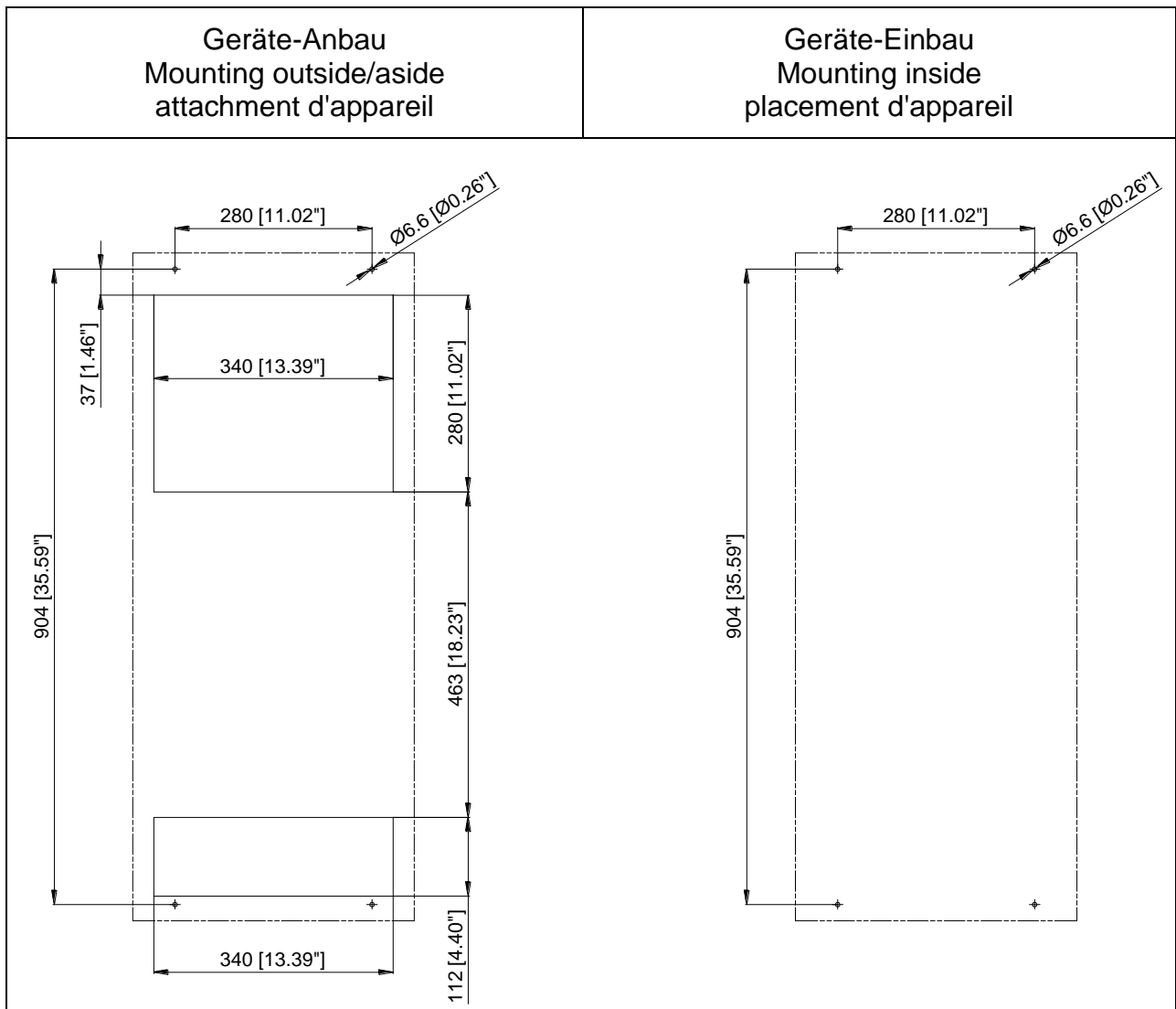
PWS 7152



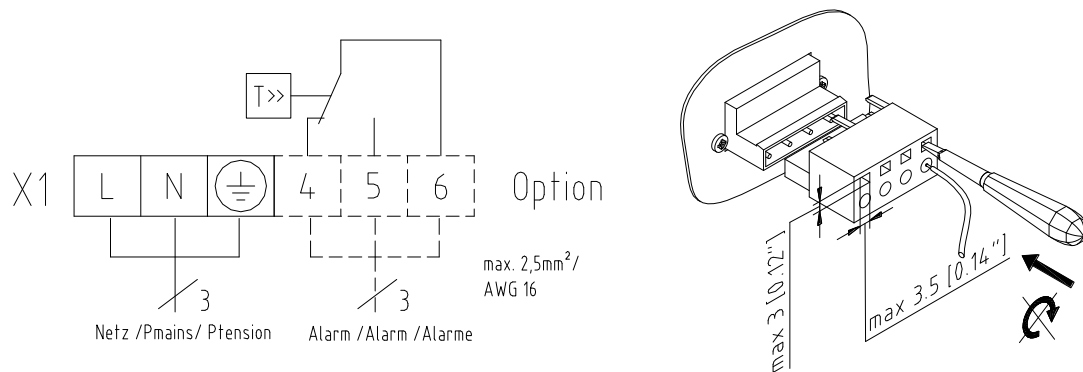
PWS 7332



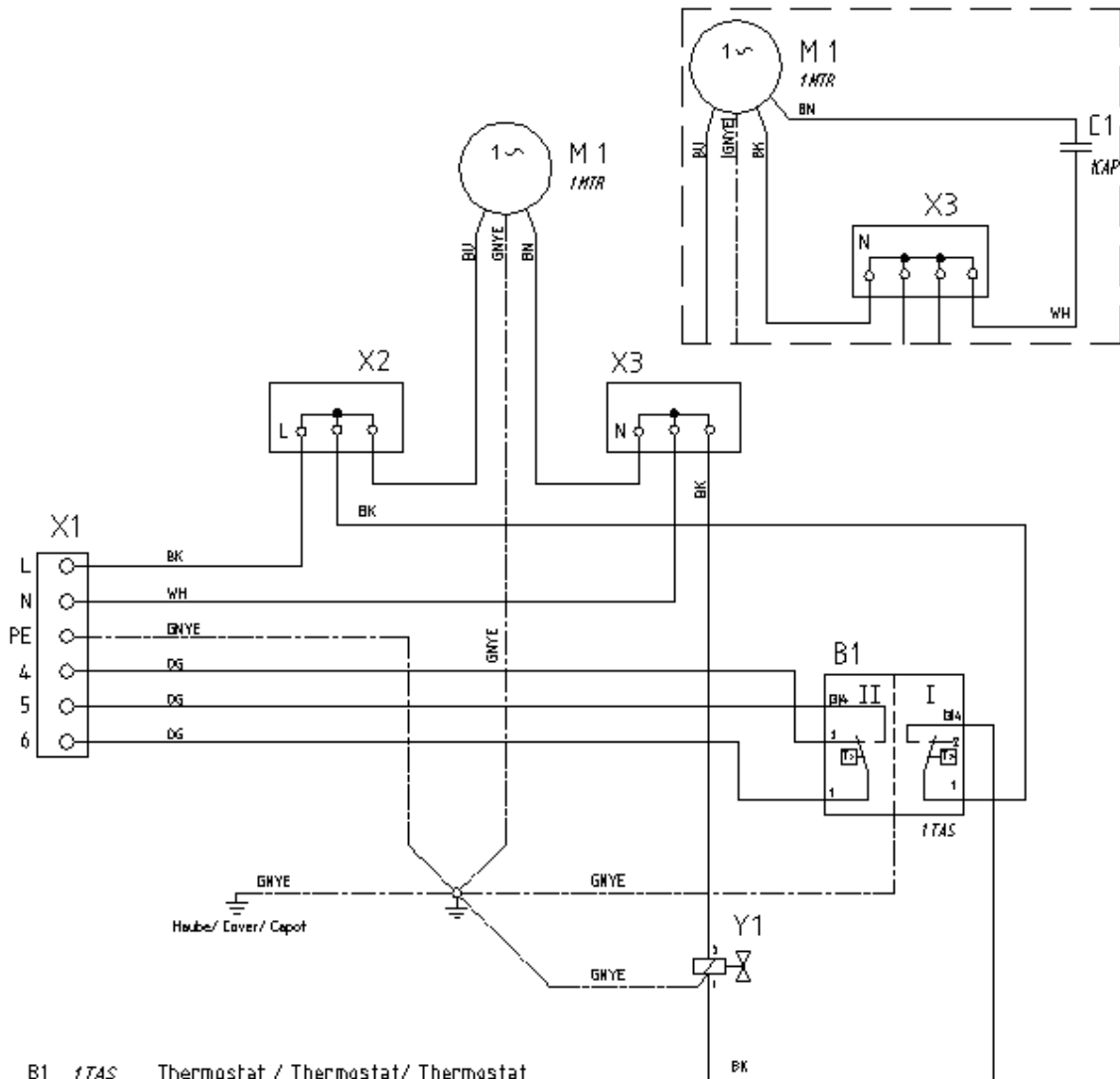
### 3. Montageausschnitt / Mounting cut out / découpure d'assemblage



### 4. Elektrischer Anschluss (extern) / electrical connection (external) / raccordement électrique (externe)



5. Schaltplan (intern) / Circuit Diagram (internal) / Plan de Circuit (interne)



- B1 17AS Thermostat / Thermostat/ Thermostat
- C1 1CAP Kondensator/ Capacitor/ Condensateur
- M1 1MTR Lüfter / Fan/ Ventilateur
- X1 X1 Stecker/ Connector/ Fiche
- X2 X2 Klemme "L" / Terminal "L" / Borne "L"
- X3 X3 Klemme "N" / Terminal "N" / Borne "N"
- Y1 150L Magnetventil/ Solenoid valve/ Électro-vanne

6. Ersatzteile / Spare parts / Pièces de rechange

Bitte geben Sie bei der Bestellung von Ersatzteilen die Pfannenberg-Teilenummer an. Please order your spare parts only with the Pfannenberg-parts-number. Lors d'une commande, utilisez SVP la référence Pfannenberg cidessous.

Lüfter / fan / Ventilateur PWS 7152	18711100011	Lüfter / fan / Ventilateur PWS 7332	18711100005
Magnetventil / Single solenoid valve / Électro-vanne	18715000002	Thermostat / thermostat / Thermostat	18713000001

## Sommario / Contenido

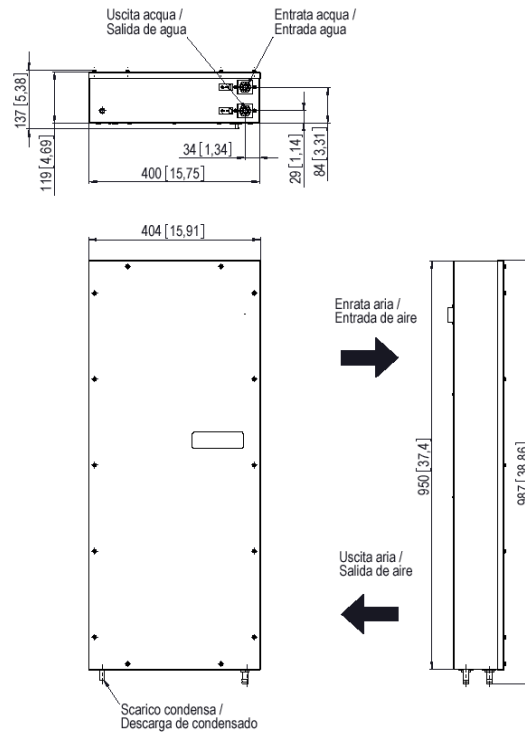
7. Caratteristiche tecniche / Parámetros técnicos	5
8. L'apparecchio dimensioni e funzionale / Aparato dimensione y funcionamiento	6
9. Foro d'incasso per montaggio / Recorte de montaje	7
10. Allacciamento elettrico (esterno) / Conexión eléctrica (exterior)	7
11. Schema elettrico (interno) / Esquema de conexiones (interior)	8
12. Pezzi di ricambio / Piezas de repuesto	8

## 7. Caratteristiche tecniche / Parámetros técnicos

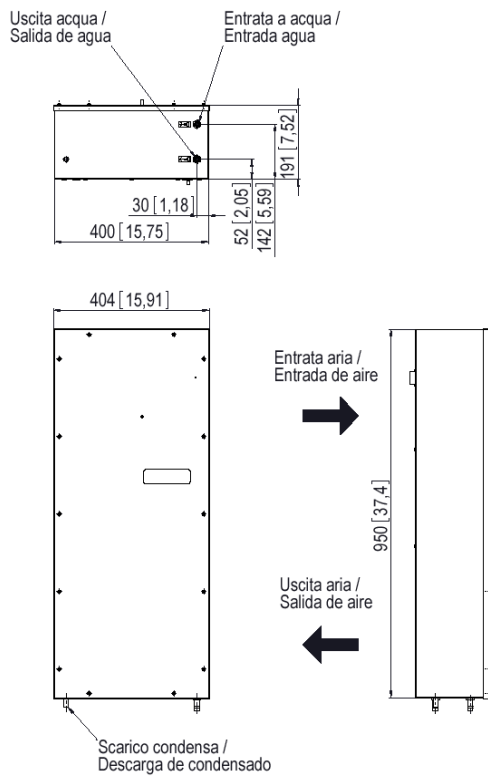
Modello / Modelo	PWS 7152	PWS 7332
<b>Prestazioni criotecniche / Datos técnicos de refrigeración</b>		
Capacità di raffreddamento / Capacidad frigorífica (L 35 / W 10 / 200l/h) *	1500 W	3150 W
Mezzo frigorifero / Refrigerante / Líquido de refrigeración	Acqua / Agua	
Taratura del termostato (impostazione di fabbrica) / Ajuste del termostato (ajuste de fábrica)	+35°C / 95°F	
Campo di taratura del termostato / Gama de ajuste del termostato *	min. 8°C / 46,4°F - max. 50°C / 122°F	
Quantità d'acqua / Cantidad de agua	200 l / h	
Temperatura di mandata dell'acqua / Temperatura de avance del agua	10°C (>+1°C - +35°C)	
Pressione d'esercizio / Presión de servicio *	1 - 10 bar	
Portata in volume dell'aria / Caudal de aire	480 m <sup>3</sup> / h	1495 m <sup>3</sup> / h
Temperatura ambiente dell'aria / Temperatura ambiente del aire	+2°C / 36°F . . . +70°C / 158°F	
Temperatura interna quadro di comando / Temperatura interior del armario de distribución	+25°C / 77°F . . . +45°C / 113°F	
Rapporto d'inserzione / Duración de la conexión	100 %	
Livello di pressione acustica / Nivel de intensidad acústica (1m)	53 db(A)	54 db(A)
Separazione della condensa / Separación de condensado	Scarico della condensa / Descarga de condensado	
<b>Caratteristiche elettriche / Datos característicos eléctricos</b>		
Tensione di rete / Tensión nominal *	115 V	
Frequenza nominale / Frecuencia nominal *	60Hz	
Potenza assorbita / Consumo de potencia	200 W	440 W
Corrente nominale / Corriente nominal *	1,7 A	3,8 A
Corrente d'inserzione / Corriente de arranque *	5,1 A	11,4 A
Collegamento mediante morsettiera / Conexión de la regleta de bornes	max. 2,5 mm <sup>2</sup> / AWG 16	
Fusibile d'ingresso / Fusible previo T	2 A gG	6 A gG
Range operativo / Zona de funcionamiento / Tolerância	DIN IEC 60038	
Controllo temperatura (allarme) / Control de temperatura (alarma)	max. 230V AC, 8 (1,5)A cosφ=1 (0,6) max. 230V DC, 0,25A	
Punto d'inserzione mediante il valore impostato / Punto de conmutación por encima del valor de ajuste	+10K	
<b>Dimensioni / Dimensiones</b>		
Altezza x Larghezza x Profondità espresse in mm / Altura x Anchura x Profundidad mm	950 x 400 x 115	950 x 400 x 190
Peso senza imballo kg / Peso sin embalaje kg / Peso líquido	21	23
<b>Altri / Otros</b>		
Posizione d'installazione / Posición de montaje	Verticale / Vertical	
Allacciamento dell'acqua di raffreddamento/ Acometida de agua refrigerante	Boccola per tubo flessibile conforme a norma DIN 8542; filett. R1/2" (13 mm) / Boquilla portatubo de acuerdo a (DIN 8542) R1/2" (13mm)	
Scarico condensa / Descarga de condensado	Tubo D = 12 mm ( est. ) / Tubo D=12mm ( ext. )	
Carcassa / Construcción del aparato	Lamiera d'acciaio / Chapa de acero	
Protezione anticorrosiva / Protección anticorrosiva	zincatura, rivestimento elettrostatico con polveri / Galvanizada, recubrimiento de polvo electroestático (200°C)	
Grado di protezione / Tipo de protección / Grau de protecção (EN 60529)	IP 55	
* Daten auf Typenschild / ID Plate information / Informtion de plaque / dati per targa / Los datos sobre la placa		

7. L'apparecchio dimensioni e funzionale / Aparato dimensione y funcionamiento

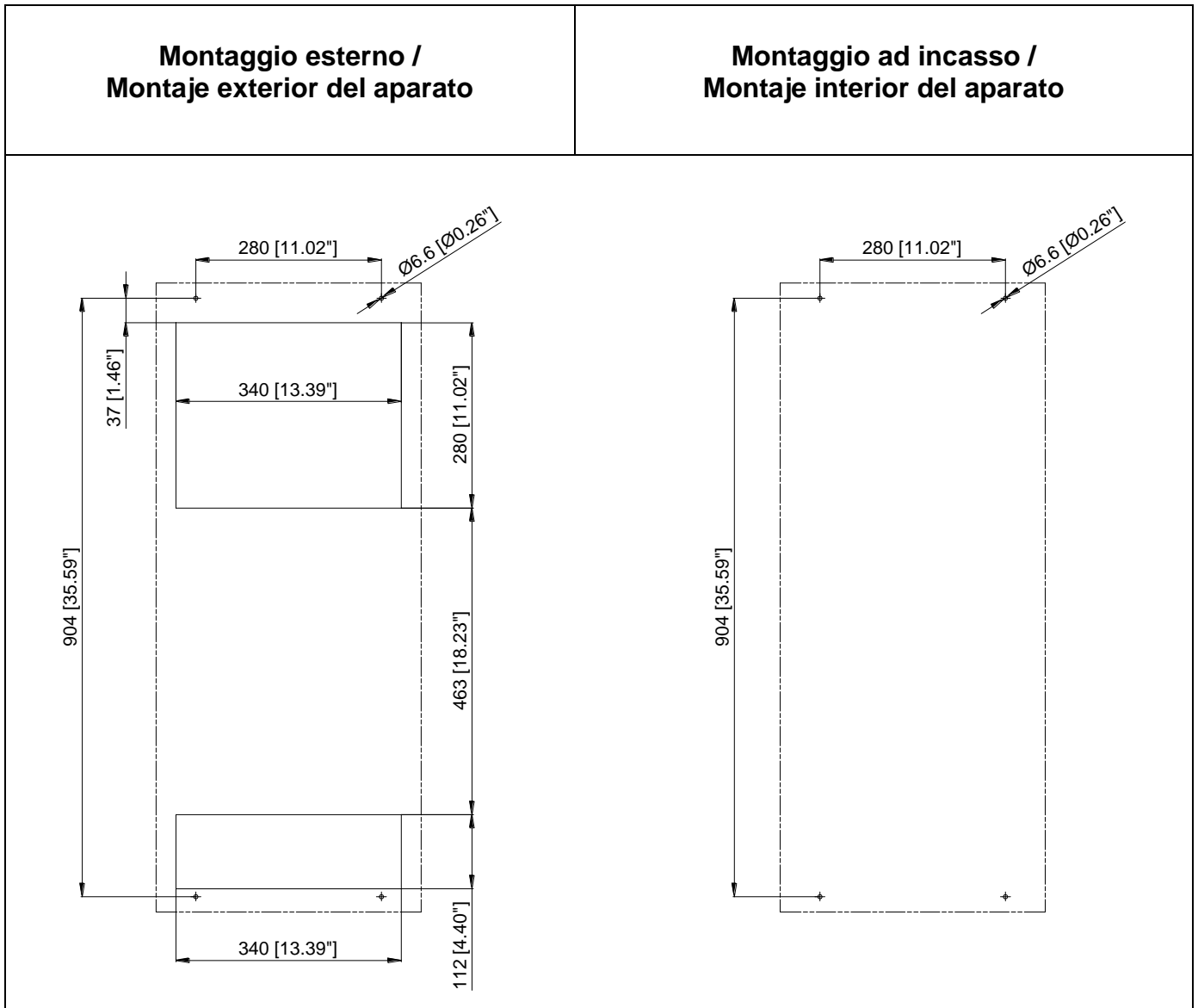
PWS 7152



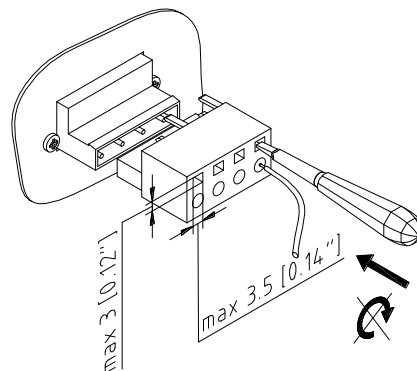
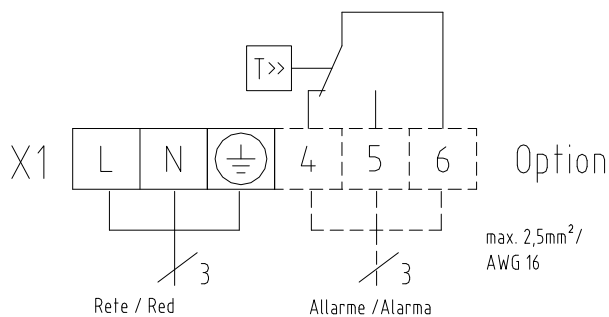
PWS 7332



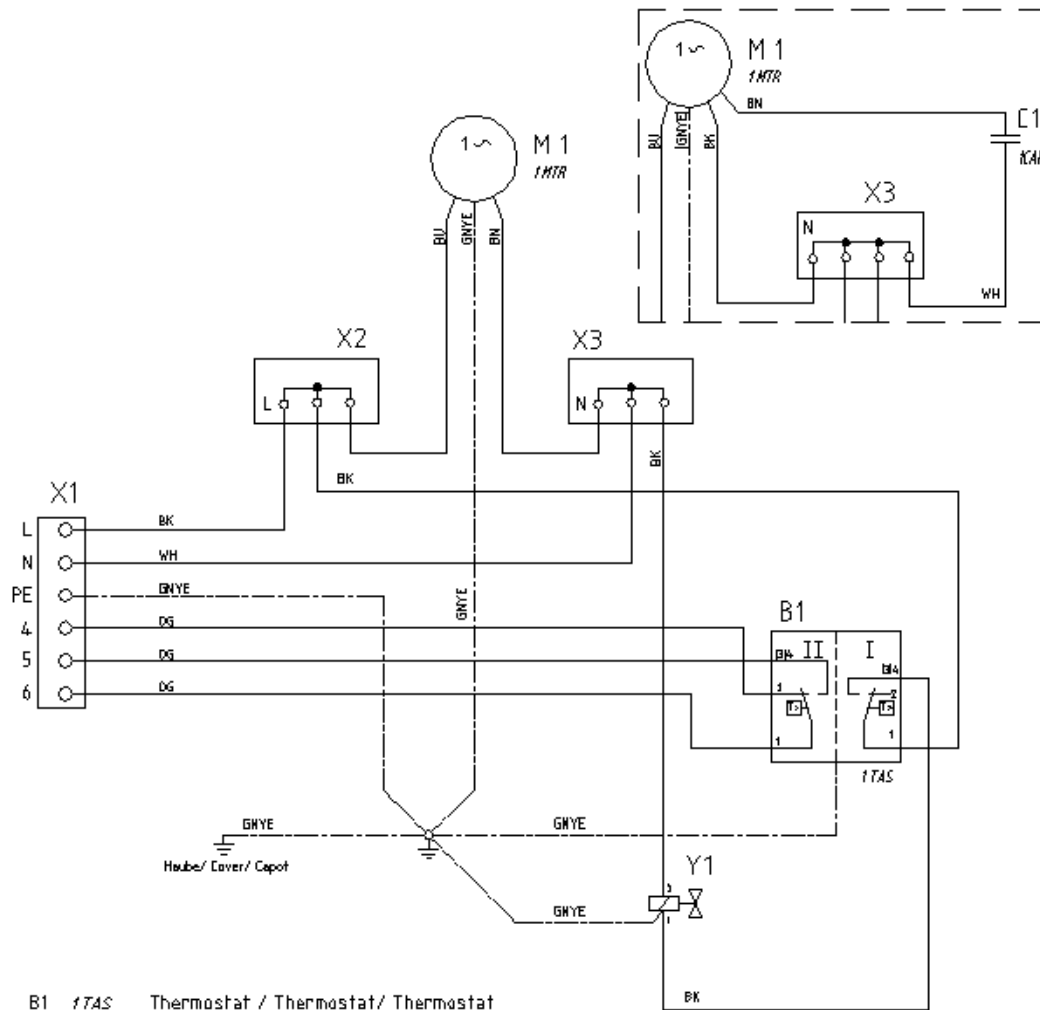
8. Foro d'incasso per montaggio / Recorte de montaje



9. Allacciamento elettrico / Conexión eléctrica



10. Schema elettrico (interno) / Esquema de conexiones (interior)



- B1 TAS Thermostat / Thermostat/ Thermostat
- C1 KAP Kondensator/ Capacitor/ Condensateur
- M1 1MTR Lüfter / Fan/ Ventilateur
- X1 X1 Stecker/ Connector/ Fiche
- X2 X2 Klemme "L" / Terminal "L" / Borne "L"
- X3 X3 Klemme "N" / Terminal "N" / Borne "N"
- Y1 SOL Magnetventil/ Solenoid valve/ Électro-vanne

11. Pezzi di ricambio / Piezas de repuesto

Ordini prego i vostri pezzi di ricambio soltanto con il Pfannenberg-parte-numero. Pida por favor sus partes de repuesto solamente con el Pfannenberg-parte-nu'nero.

Ventola / Ventilador PWS 7152	18711100011	Ventola / Ventilador PWS 7332	18711100005
Elettrovalvola / Válvula magnética	18715000002	Termostato / Termostato	18713000001