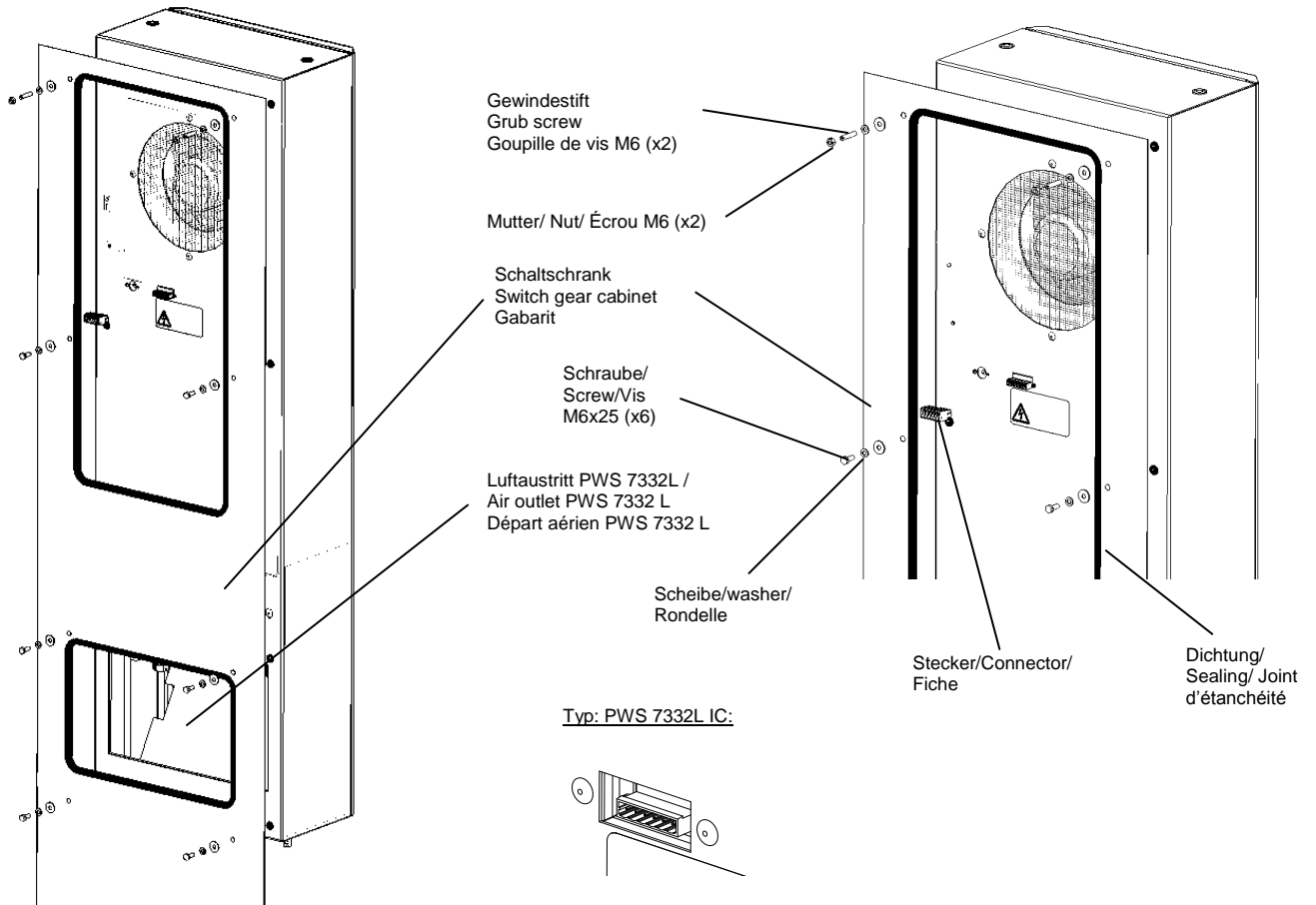


## Inhaltsverzeichnis / Contents / Sommaire

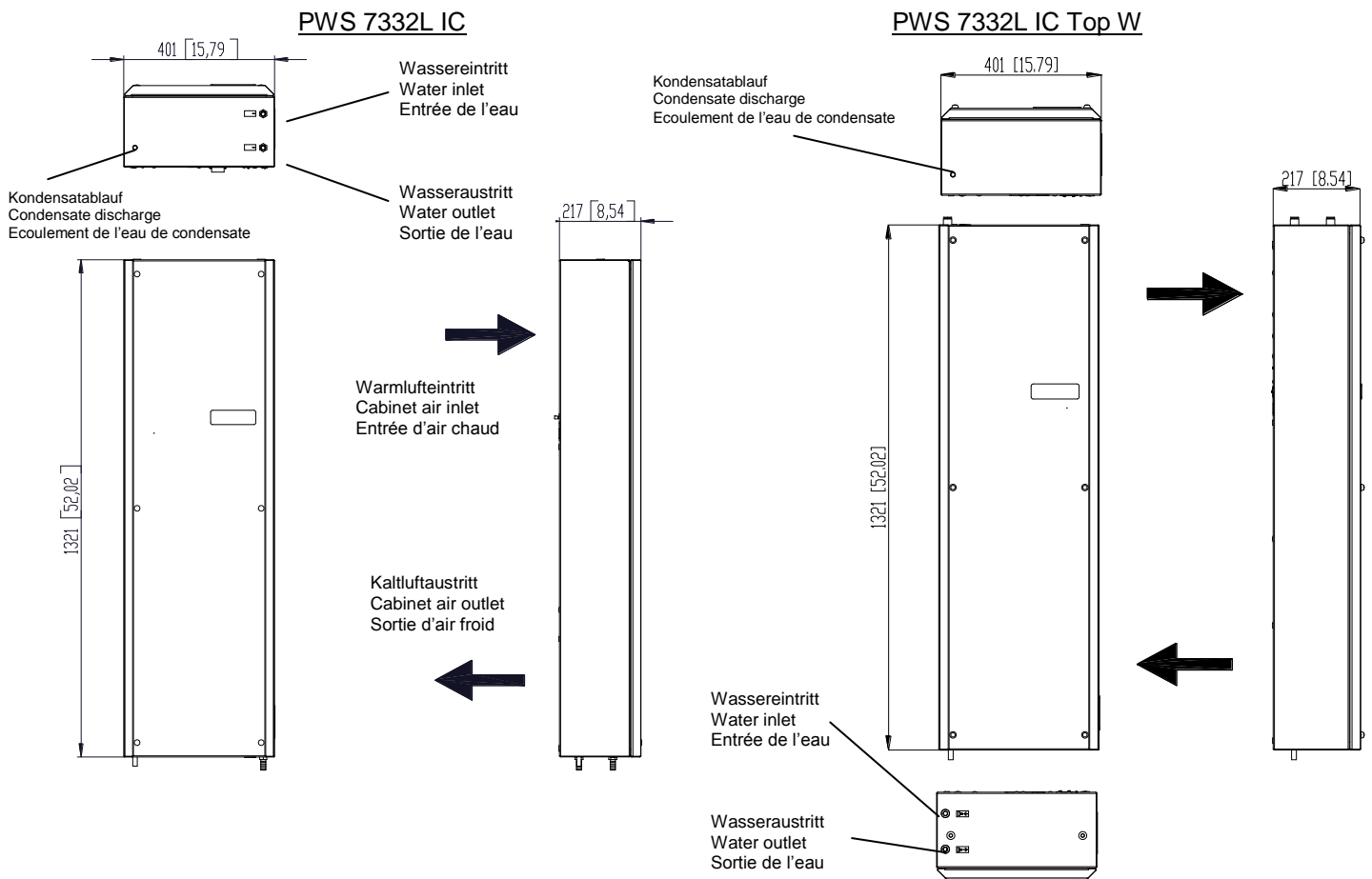
1. Technische Daten / Technical Data / Caractéristiques Techniques	1
2. Dichtung/ Sealing/ Joint	2
3. Funktionsprinzip / operational principle / principe de fonction	2
4. Montageausschnitt / Mounting cut out / découpeure d'assemblage	3
5. Elektrischer Anschluss (extern) / electrical connection (external) / raccordement électrique (externe)	3
6. Schaltplan (intern) / Circuit Diagram (internal) / Plan de Circuit (interne)	4
7. Ersatzteile / Spare parts / Pièces de rechange	4

## 1. Technische Daten / Technical Data / Caractéristiques Techniques

Model	PWS 7332L	
<b>Kältetechnische Daten / Cooling data / Performances</b>		
Kälteleistung bei / Cooling capacity at / Puissance de réfrigération (L 35 / W 10 / 200l/h)	3150 W	
Kühlmedium / Refrigerant / Fluide frigorigène	Wasser / Water / de l'eau	
Thermostateinstellung (Werkseinstellung) / Thermostat setting ( factory set) / Thermostat (pré-réglage en fabrique)	+35°C / 95°F	
Thermostat Einstellbereich / Thermostat range of adjustment / Thermostat zone de réglage	min. 8°C / 46,4°F - max. 50°C / 122°F	
Wassermenge / Quantity of water / Quantité d'eau	200 l / h	
Wasser-Vorlauftemperatur / Water inlet temperature / Température de l'eau à l'arrivée	10°C (>+1°C bis +35°C)	
Betriebsdruck / Operating pressure / Pression de régime	1 bis 10 bar	
Luftvolumenstrom / Air volume / Volume d'air courant	1200 m <sup>3</sup> / h	
Umgebungslufttemperatur / Ambient air temperature / Température ambiante	+2°C / 36°F . . . +70°C / 158°F	
Schaltschrank-Innentemp. / Enclosure internal temp. / Température intérieur de l'armoire	+25°C / 77°F . . . +45°C / 113°F	
Einschaltdauer / Duty cycle / Durée de mise en circuit	100 %	
Schalldruckpegel (1m) / Noise level (1m) / Puissance sonore (1m)	54 dB(A)	
Kondensatabscheidung / Condensation discharge / Protection anti-condensat	Kondensatablauf / Drain of condensat / Décharge du condensat	
<b>Elektrische Kenndaten / Electrical data / Caractéristique électriques</b>		
Nennspannung / Rated voltage / Tension nominale	230V AC	115V AC
Nennfrequenz / Mains frequency / Fréquence nominale	50 / 60 Hz	60 Hz
Leistungsaufnahme / Power consumption / Puissance électrique consommée	161 / 226 W	193 W
Nennstrom / Rated current / Intensité	0,7 / 1,0 A	1,7 A
Einschaltstrom / Starting current / Intensité de pointe	2,6 / 2,0 A	3,0
Anschluss über Klemmenleiste / connecting with terminal block / Raccordement électrique par barrette	max. 2,5 mm <sup>2</sup> / AWG 16	
Vorsicherung T / Pre-fuse T / Dispositif de sécurité T	2 A	
Funktionsbereich / Operating range / Tolérance	nach DIN IEC 60038	
Temperaturüberwachung (Alarm) / Temperature monitoring (alarm) / contrôle de température (alarme)	max.230V AC, 8 (1,5)A cosφ=1 (0,6) max. 230V DC, 0,25A	
Schaltpunkt über Einstellwert / Switching point over setting +10K / point de commutation supérieur à la valeur de réglage	+10K	
<b>Abmessungen / Dimensions / Dimensions</b>		
Höhe x Breite x Tiefe / Height x Width x Depth / Hauteur x Largeur x Profondeur mm	1321 x 401 x 217	
Gewicht ohne Verpackung / Weight without packaging / Poids sans emballage kg	35	
<b>sonstiges / other / d'autre</b>		
Einbaulage / Installation attitude / Position	senkrecht / vertical / verticale	
Kühlwasseranschluss / Cooling water connection / Raccordement d'eau de refroidissement	Schlauchtülle nach / Hose nipple according to / passe-câble de tuyau à DIN 8542 R1/2" (13mm)	
Kondensatablauf / Condensate discharge / Ecoulement de l'eau de condensate	Rohr D=12mm / Pipe d=12mm / tube d=12 mm	
Gerätekonstruktion / Unit construction / Carrosserie	Stahlblech / steel / Acier	
Korrosionsschutz / Corrosion protection / Protection anti-corrosion	verzinkt, elektrostatisch pulverbeschichtet (200°C) galvanized, electrostatically powder coated (200°C) Zingué, laqué à four chaud (200°C)	
Schutzart / Protective category / Type de protection (EN 60529)	IP 55	



### 3. Funktionsprinzip / operational principle / principe de fonction



## 4. Montageausschnitt / Mounting cut out / découpeure d'assemblage

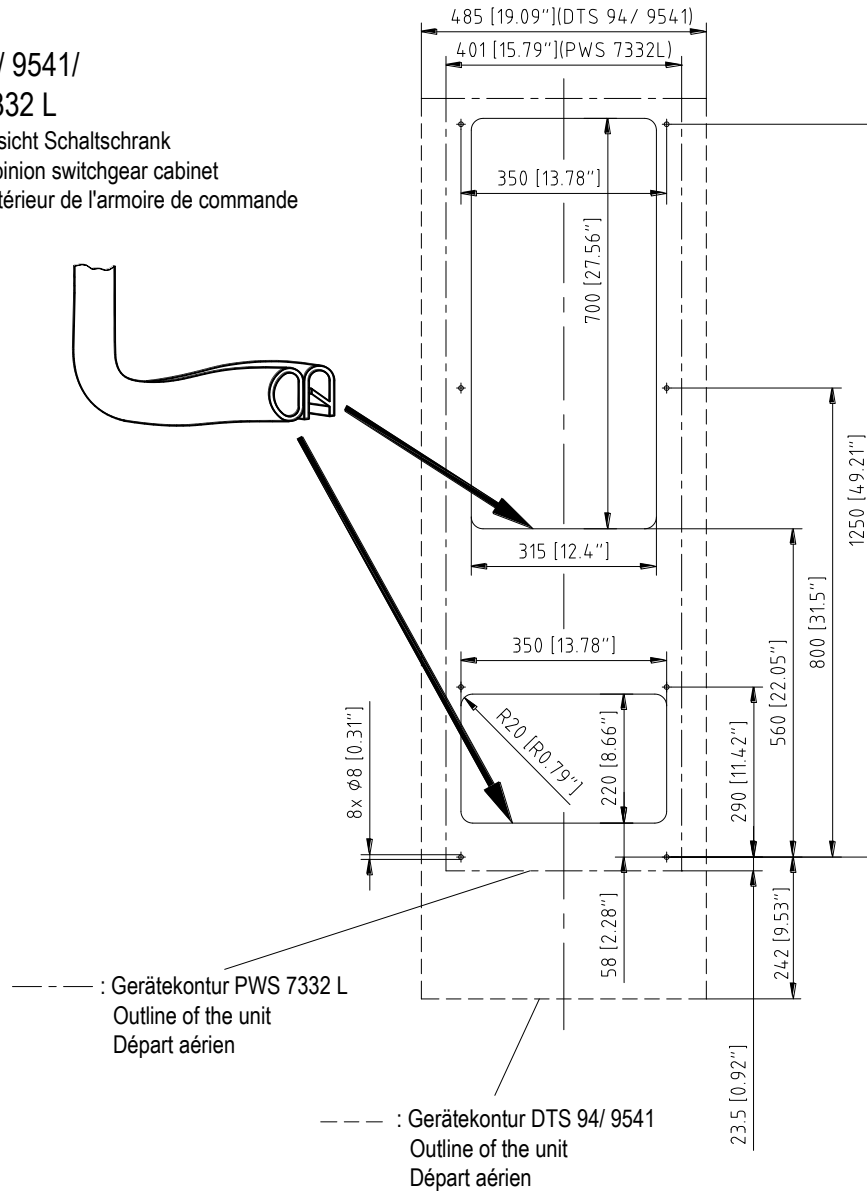
DTS 94/ 9541/

PWS 7332 L

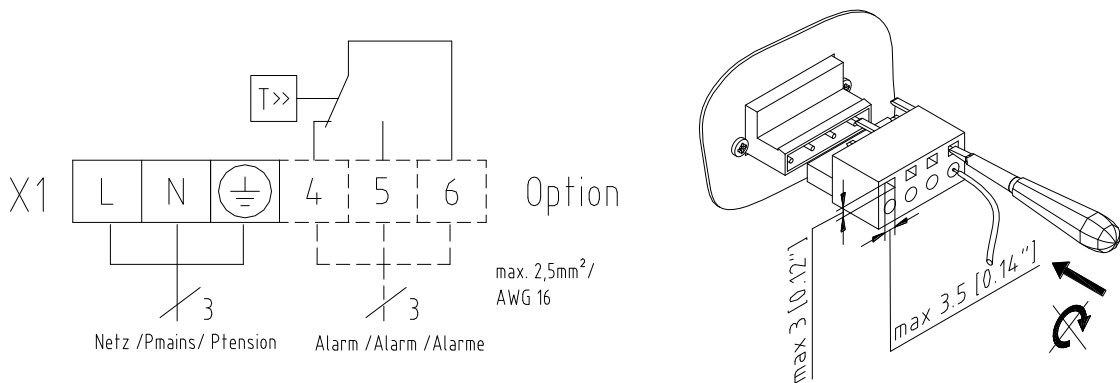
Aussenansicht Schaltschrank

Exterior opinion switchgear cabinet

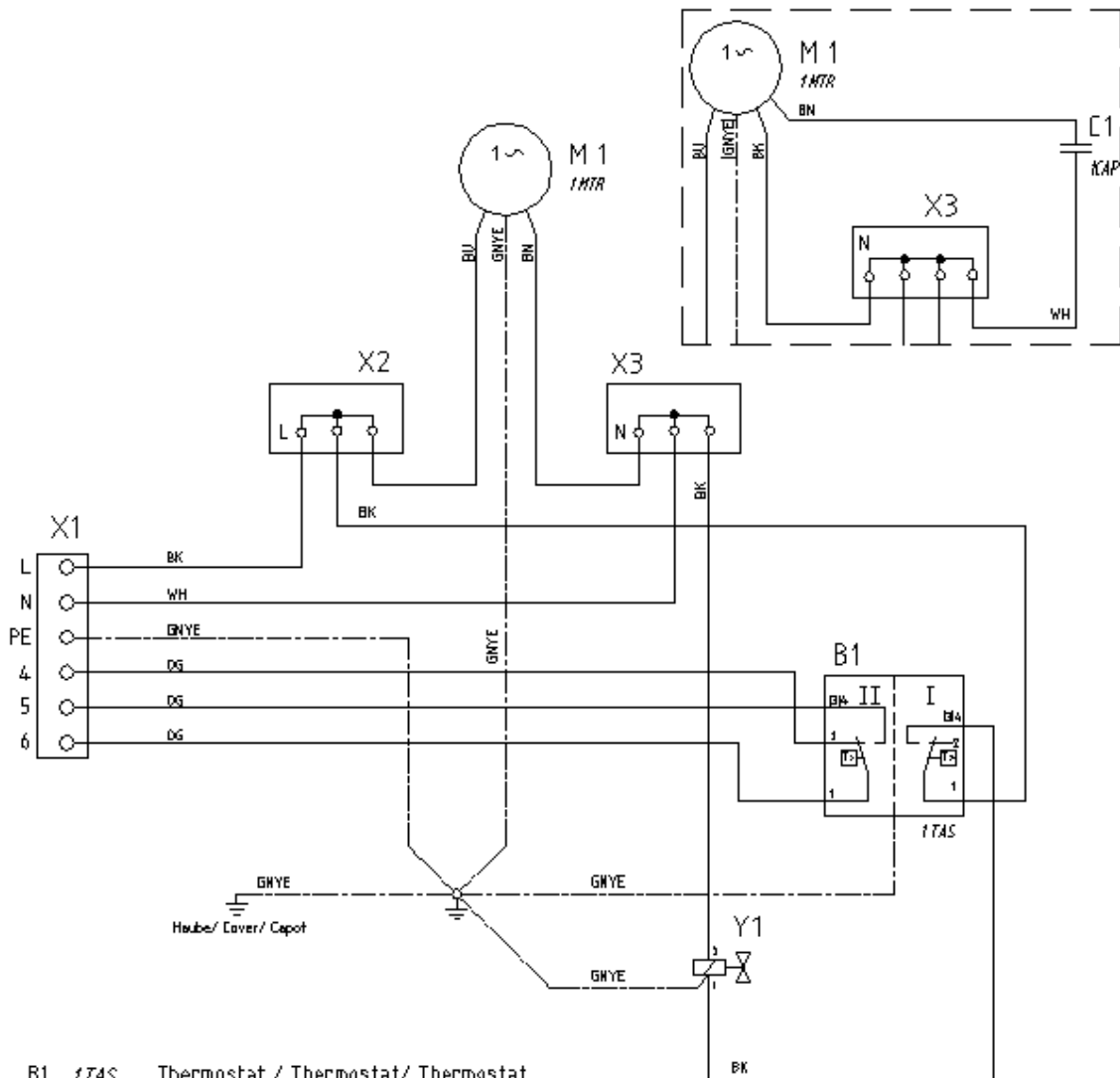
Avis à l'extérieur de l'armoire de commande



## 5. Elektrischer Anschluss (extern) / electrical connection (external) / raccordement électrique (externe)



## 6. Schaltplan (intern) / Circuit Diagram (internal) / Plan de Circuit (interne)



- B1 1TAS Thermostat / Thermostat/ Thermostat
- C1 1CAP Kondensator/ Capacitor/ Condensateur
- M1 1MTR Lüfter / Fan/ Ventilateur
- X1 X1 Stecker/ Connector/ Fiche
- X2 X2 Klemme "L" / Terminal "L" / Borne "L"
- X3 X3 Klemme "N" / Terminal "N" / Borne "N"
- Y1 150L Magnetventil/ Solenoid valve/ Électro-vanne

## 7. Ersatzteile / Spare parts / Pièces de rechange

Bitte geben Sie bei der Bestellung von Ersatzteilen die Pfannenberg-Teilenummer an. Please order your spare parts only with the Pfannenberg-parts-number. Lors d'une commande, utilisez SVP la référence Pfannenberg cidessous.

230V: Lüfter / fan / Ventilateur PWS 7332 L	18811100072	115V: Lüfter / fan / Ventilateur PWS 7332 L	18811100018
230V: Magnetventil / Single solenoid valve / Électro-vanne	18715000000	115V: Magnetventil / Single solenoid valve / Électro-vanne	18715000002
Thermostat / thermostat / Thermostat	18713000001		