

# SCHALLGEBER 120 dB(A) BExS120 ATEX



- 32 unterschiedliche Töne einstellbar, UK00A/PFEER-konform.
- 120 dB(A) Schalldruck.
- 3 Töne extern anwählbar – positive und negative Ansteuerung bei DC-Geräten möglich.
- Quartzstabilisierte Tonsynchronisation.
- Lautstärke regulierbar (außer 12 V DC).
- ATEX zugelassen.
- Gehäuse aus Aluminium-Druckguss LM6, Schalltrichter aus ABS.
- Edelstahl-Montagebügel für 360° Positionierung.
- Kategorien 2G (Zonen 1 und 2), 2D (Zonen 21 und 22).

IP 66  
IP 67

Schutzart

+70 °C  
-50 °C

Betriebs-  
temperatur

EN  
54-3

BExS120D  
24V DC

PRODUKT	BExS120				
DATEN					
Nennspannung	230 V	115 V	48 V	24 V	12 V
	AC 50   60 Hz		DC		
Funktionsbereich	±10 %		±25 %		
Nennstromaufnahme	90 mA	180 mA	420 mA	800 mA	850 mA

PRODUKT	BExS120	
Zündschutzart	„D“ = Ex db / Ex tb oder „E“ = Ex db / Ex db eb / Ex tb	
Kennzeichnung	siehe Zertifikat	
Kategorie (Einsatzgebiete)	2G (Zone 1) / 2D (Zone 21) 3G (Zone 2) / 3D (Zone 22)	
Konformitätsbescheinigung	KEMA 99 ATEX 7906 X	
Schalldruckpegel	120 dB(A)	
Schalldruckpegel @DIN-tone	118 dB(A)	
Schallpegelreduzierung	max. -9 dB (nicht für 12V DC Geräte)	
Temperaturklasse T	bis IIC T4 / T100°C @ Ta -50°C...+55°C weitere Details siehe Zertifikat und Installationsanleitung	
Betriebstemperatur	max. -50°C ... +70°C (siehe auch Temperaturklassen)	
Lagertemperatur	-50 °C ... +70 °C	
Relative Feuchte	90 %	
Einschaltdauer	100 %	
Material	Gehäuse	Aluminium-Druckguss LM6, ähnlich RAL 3000 (feuerrot)
	Horn	ABS selbstverlöschend, UL 94 V0 & 5VA FR ABS
Anschlussklemmen	BExS110D	1x 4 mm <sup>2</sup> or 2x 2,5 mm <sup>2</sup>
	BExS110E	2x 2,5 mm <sup>2</sup>
Kabeleinführung	2 / 1x closed, 1x open (M20), optionally PG13.5 or 1/2" NPT	
Gewicht	BExS110D	AC: 3,88 kg   DC: 3,42 kg
	BExS110E	AC: 4,14 kg   DC: 3,64 kg

## OPTIONEN/ZUBEHÖR

**TONARTENTABELLE**

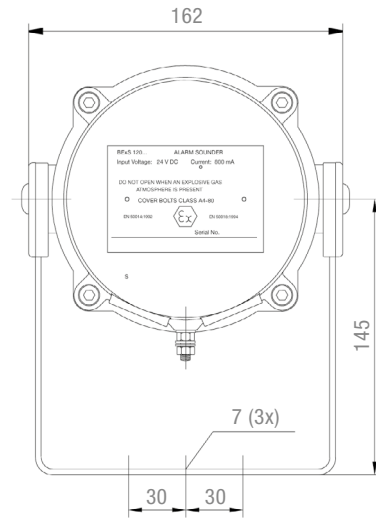
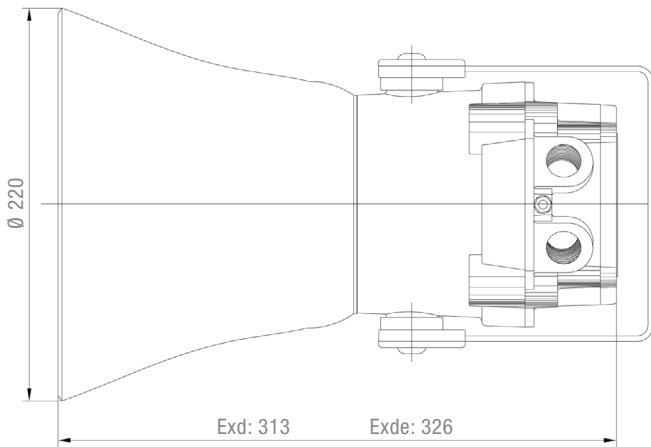
NR.	NR. BESCHREIBUNG – GRUNDTON	STUFE		NR.	BESCHREIBUNG – GRUNDTON	STUFE	
		2	3			2	3
1	Dauerton	1000 Hz		31	11		
2 <sup>1</sup>	Wechselton, UK BS5839-1 (Feueralarm, Bahnübergang)	1000 Hz 800 Hz		17	5		
3	Ansteigender Ton	1200 Hz 500 Hz		2	5		
4	Wobbelton (schnell)	1000 Hz 800 Hz		6	5		
5	Dauerton	2400 Hz		3	27		
6	Wobbelton	2900 Hz 2400 Hz		7	5		
7	Wobbelton (schnell)	2900 Hz 2400 Hz		10	5		
8	Wobbelton	1200 Hz 500 Hz		2	5		
9	Sägezahn, DIN-Ton 33404-3 Deutschland (Notsignal), PFEER PTAP	1200 Hz 500 Hz		15	2		
10	Wechselton	2900 Hz 2400 Hz		7	5		
11	Unterbrochener Ton	1000 Hz		31	1		
12	Wechselton	1000 Hz 800 Hz		4	5		
13	Unterbrochener Ton	2400 Hz		15	5		
14	Unterbrochener Ton	800 Hz		4	5		
15	Dauerton	800 Hz		2	5		
16	Unterbrochener Ton	660 Hz		18	5		
17	Wechselton, Frankreich NFS 32-001 (Feueralarm)	554 Hz 440 Hz		2	27		
18	Unterbrochener Ton, Schweden SS031711 (Fliegeralarm)	660 Hz		2	5		
19	Wobbelton, Frankreich NFC48-265	1600 Hz 1400 Hz		2	5		
20	Dauerton, Schweden SS031711 (Entwarnungssignal)	660 Hz		2	5		
21	Wechselton, Schweden SS031711	554 Hz 440 Hz		2	5		
22	Unterbrochener Ton	554 Hz		2	5		
23	Unterbrochener Ton	800 Hz		6	5		
24	Wobbelton (mittel), UK BS5839-1	1000 Hz 800 Hz		29	5		
25	Wobbelton	2900 Hz 2400 Hz		29	5		
26	Unterbrochener Ton, (schnell variabel), Glocke	1450 Hz		2	1		
27	Dauerton	554 Hz		26	5		
28	Dauerton	440 Hz		2	5		
29	Wobbelton (schnell), UK BS5839-1	1000 Hz 800 Hz		7	5		
30	Unterbrochener Ton, Australien AS2220, AS1610, AS1670	420 Hz		32	5		
31	Sägezahn, DIN-Ton 33404-3 Deutschland (Notsignal)	1200 Hz 500 Hz		11	1		
32	Ansteigender Ton, Evakuierungsalarm Australien AS2220	1200 Hz 500 Hz		26	1		

<sup>1</sup> Werkseinstellung

Der Schallgeber kann auf die jeweiligen Töne der Stufe 2 + 3 extern umgestellt werden. Ton 2 ist voreingestellt.

ARTIKEL-NR.	BEXS120D		BEXS120E	
Nennspannung	230 V AC	24 V DC	230 V AC	24 V DC
	32076100000	32076800000	32078100000	32078800000

ABMESSUNGEN



ANSCHLUSSBILDER

AC

DC

