

SPECTRA AMPELLEUCHTEN

P 450 TLA | P 350 TLA



Signalleuchten für Ampelanwendungen.

- Einfach kombinierbar für horizontale oder vertikale Anordnung.
- Komfortabler elektrischer Anschluss von kombinierten Ampelleuchten.
- Sicher und wartungsfrei auch bei extremen Vibrationseinflüssen durch Verwendung von LED-Technologie.
- Hochleistungs-Dauerlicht plus 7 weitere Signalisierungsmodi.
- Stabile Befestigungswinkel für flexible Ausrichtung und Montage (Option).
- Langlebig, robust und funktionssicher durch Verwendung von hochwertigem Kunststoff.
- Hohe Signalwirkung durch prismatische Farbhaube.
- Blendschutz nach örtlichen Gegebenheiten einstellbar.
- Hoher IP-Schutz in jeder Einbaulage.
- Verbindungsstück für Ampelkombinationen im Lieferumfang enthalten.



Schutzart



Betriebs-
temperatur



PRODUKT	P 450 TLA		P 350 TLA	
DATEN				
Nennspannung	115 / 230 V AC 50 60 Hz / DC	12 / 24 V DC	115 / 230 V AC 50 60 Hz / DC	12 / 24 V DC
Funktionsbereich	48–260 V	10–14 V / 16–33 V	48–260 V	10–14 V / 16–33 V
Nennstromaufnahme @ Dauerlicht	90 mA @ 115 V AC 55 mA @ 230 V AC	160 mA @ 12 V DC 180 mA @ 24 V DC	90 mA @ 115 V AC 55 mA @ 230 V AC	160 mA @ 12 V DC 180 mA @ 24 V DC
Betriebsart	LED-Dauerlicht plus 7 weiteren Signalisierungsmodi			
Leuchtmittel	Weißes LED-Array mit hoher Leistung			
Lichtstärke (DIN 5037)	125 cd			
Max. Sichtweite	259 m			
Betriebstemperatur	–40 °C ... +70 °C			
Relative Feuchte	95 % @ +20 °C			
Schutzart nach EN 60529	IP 65			
Einschaltdauer	100 %			
Lebensdauer des Leuchtmittels	>50.000 h			
Material	● ● ● Polycarbonat (PC), UL 94 V0 f1			
Bauart	Bajonettverschluss mit Sicherheitsschraube			
Montage	Aufbau (Wandwinkel als Zubehör)			
Anschlussklemmen	Schraubklemmen 2x 0,5 – 2,5 mm ²			
Kabeleinführung	1x 5-7 mm Kabeldurchführung unten; 2x M20 Kabeleinführung seitlich (inkl. Verbindungsstück)			
Gewicht	425 g		243 g	

OPTIONEN/ZUBEHÖR

Wandwinkel für Einzelmontage P 450

Artikel-Nr.
21399000000

Wandwinkel für Einzelmontage P 350

Artikel-Nr.
21398000000

Wandwinkel-Satz für 2/3er Kombination der P 450

Artikel-Nr.
21397000000

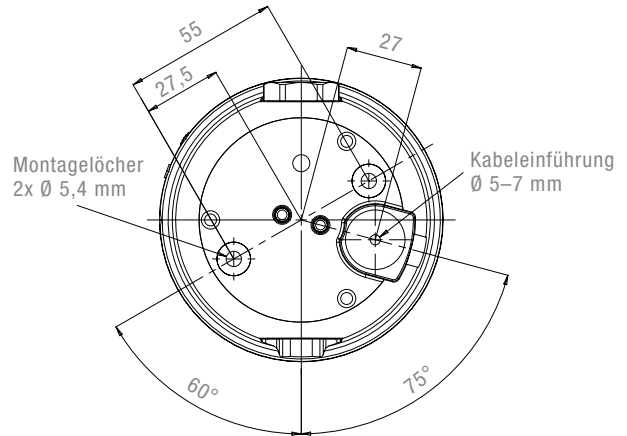
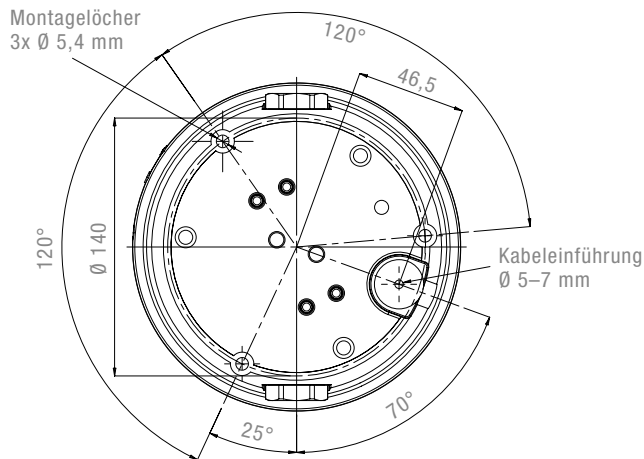
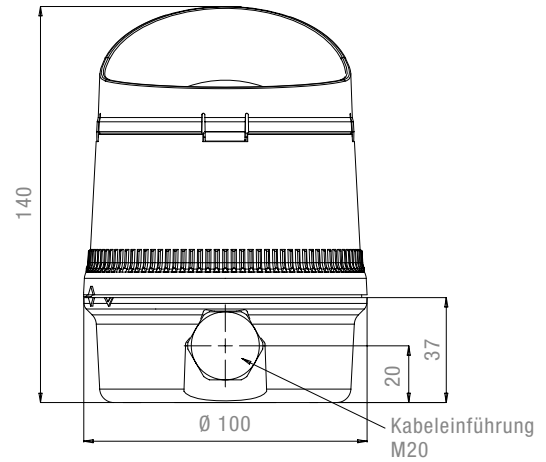
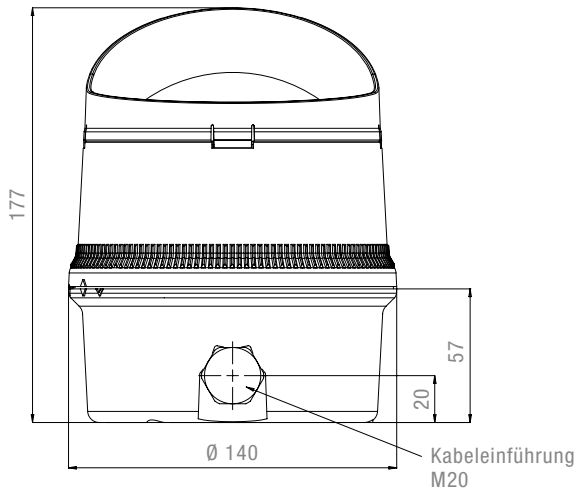
Wandwinkel-Satz für 2/3er Kombination der P 350

Artikel-Nr.
21396000000

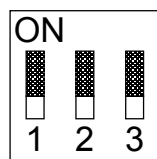
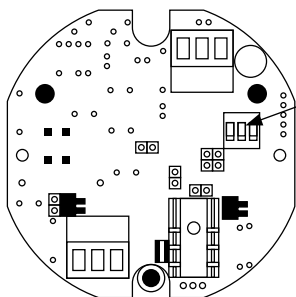
ABMESSUNGEN

P 450 TLA

P 350 TLA



BLITZEINSTELLUNG



Schalter für Blitzeinstellung
gezeigt in der Grundeinstellung
1-OFF, 2-OFF, 3-OFF (0 0 0) = Dauerlicht

Einstellung	Blitzmodus
(0 0 0)	Dauerlicht
(1 0 0)	Blinklicht
(0 1 0)	Blitzlicht 1 Hz
(1 1 0)	Blitzlicht 1,5 Hz
(0 0 1)	Doppelblitz
(1 0 1)	Dreifachblitz
(0 1 1)	Blitzlicht 2 Hz
(1 1 1)	zufälliges Blitzmuster

ARTIKEL-NR.	P 450 TLA		P 350 TLA	
	48 / 115 / 230 V AC	12 / 24 V DC	48 / 115 / 230 V AC	12 / 24 V DC
	21355644000	21355634000	21352644000	21352634000
	21355645000	21355635000	21352645000	21352635000
	21355646000	21355636000	21352646000	21352636000