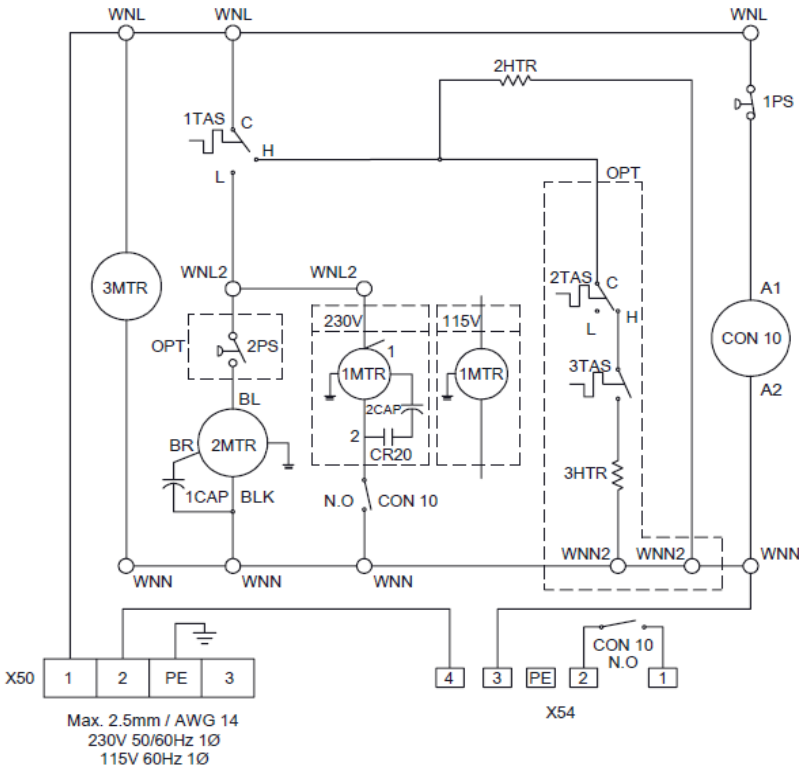


# DTS 3041/3061/3081 –230V

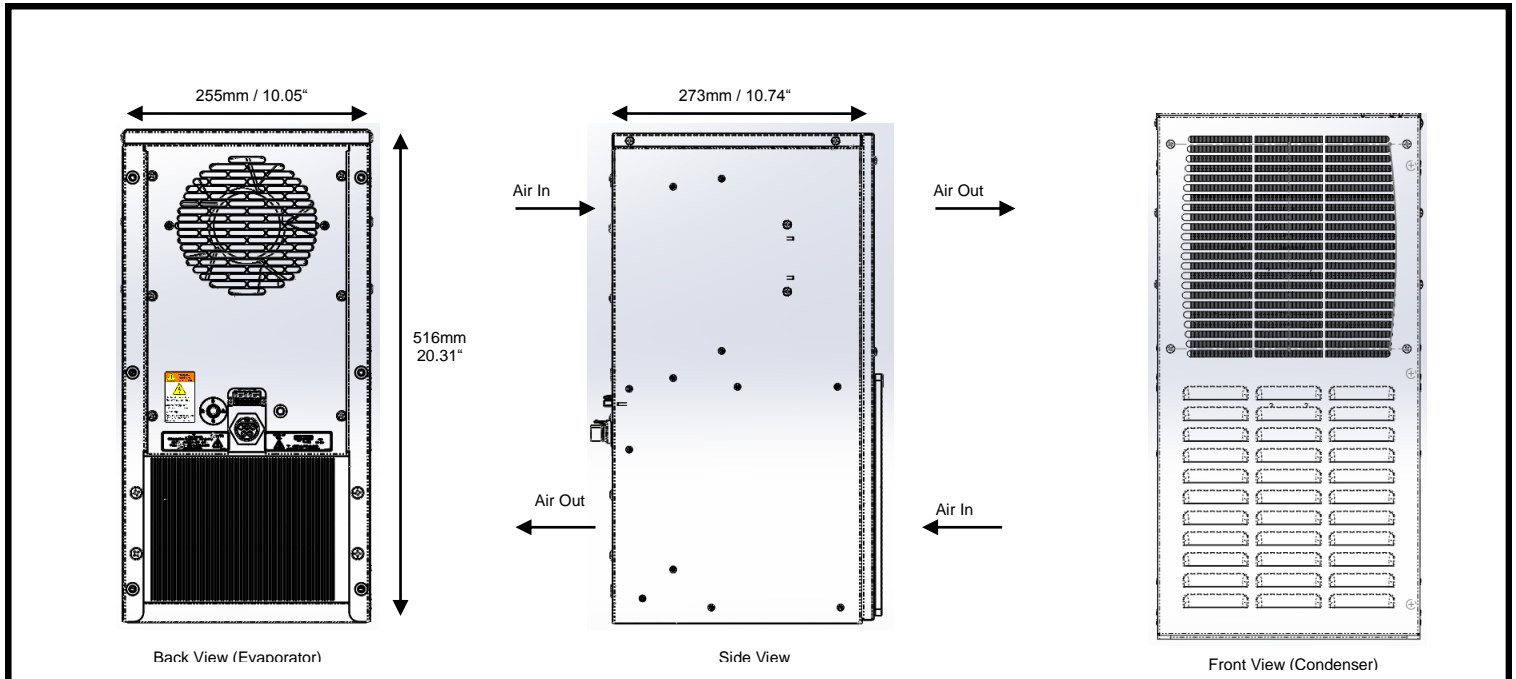


- CON10 Pressure Relay / Druckrelais / Relè di pressione
- 1 CAP Capacitors- condenser fans / Kondensator- Verflüssigerventilator/ condensateurs- ventilateur du condenseur
- 2 CAP Capacitors- evaporator fan / Kondensator- Verdampferventilator / condensateurs-ventilateur de l'évaporateur
- 2HTR Crankcase-heater / Kurbelgehäuse Heizung / carter de manivelle (chauffage)
- 3HTR Heater / Heizung / Chauffage
- 1MTR Compressor / Verdichter / compresseur
- 2MTR Condenser fan / Verflüssiger- Ventilator / ventilateur du condenseur
- 3MTR Evaporator fan / Verdampfer- Ventilator / ventilateur de l'évaporateur
- 1PS High pressurestat / Hochdruckpressostat / pressostat haute pression
- 2PS Fan cycle pressurestat / Pressostat / resostat haute pression
- 1TAS Cooling Thermostat / Kühlthermostat / Termostato di raffreddamento
- 2TAS Enclosure Heater Thermostat / Gehäuseheizung Thermostat / Termostato riscaldatore a scomparto
- 3TAS Heater Thermostat / Heizungsthermostat / Termostato riscaldatore
- X50 Connection mains / Klemmkontakt Netz / contact tension
- X54 Connection door contact + failure indication /Klemmkontakt Türkontakt + Störmeldung / contact contact de porte + sec de défaut 3-4 Door Contact  
If door contact is used, remove bridge between wire 3 + 4 / Bei Nutzung des Türkontakts Brücke zwischen Ader 3 + 4 entfernen/ En cas d'utilisation du contact de porte écarter pont entre conducteur 3+4
- WNL Live conductor junction / Live-Leiter Kreuzung / En direct de jonction conducteur
- WNN Neutral conductor junction / Neutralleiter Kreuzung / Jonction conducteur neutre

Part# 885 000 001 Rev 01\_

<b>NOTICE</b>	<p>Prior to installation/operation of this unit, read installation/operation manual completely. Installation/operation should only be completed by properly trained personnel</p> <p>Minimum distance to obstructions – 200mm (Exterior) - 100mm (Internal)</p> <p>DO NOT APPLY external voltage to door contact switch. Damage to unit may result.</p>
<b>ACHTUNG</b>	<p>Lesen Sie vor der Installation / dem Betrieb dieses Geräts die Installations- / Bedienungsanleitung vollständig durch. Installation / Betrieb sollte nur von entsprechend geschultem Personal durchgeführt werden</p> <p>Mindestabstand zu Hindernissen - 200 mm (Außen) - 100 mm (Innen)</p> <p>KEINE externe Spannung an den Türkontaktschalter anlegen. Schäden am Gerät können die Folge sein.</p>
<b>NOTICE</b>	<p>Avant l'installation / l'utilisation de cet appareil, lisez le manuel d'installation / d'utilisation complètement. L'installation / opération ne doit être effectuée que par du personnel dûment formé</p> <p>Distance minimale par rapport aux obstacles - 200 mm (supérieur) - 100 mm (interne)</p> <p>NE PAS APPLIQUER de tension externe au commutateur de contact de porte. Des dommages à l'appareil peuvent en résulter.</p>

## Unit Dimensions / Air Flow / Sealing Gaskets



# DTS 3041/3061/3081 –230V

## Technical Data / Technische Daten / Datos Técnicos

Cooling Data / Kältetechnische Daten / Datos de enfriamiento	DTS 3041	DTS 3061	DTS 3081
Cooling capacity / Kälteleistung / Capacidad de Enfriamiento (Q <sub>0</sub> ) A35°C(95°F)/A35°C(95°F)	765 W (2610 BTUh)	698 W (2382 BTUh)	
Cooling capacity / Kälteleistung / Capacidad de Enfriamiento (Q <sub>0</sub> ) A50°C(122°F)/A40°C(104°F)	366 W (1250 BTUh)	334 W (1140 BTUh)	
Refrigerant type / Kältemittel-Typ / Tipo de refrigerante	R-134a		
Refrigerant amount / Kältemittelmenge / Cantidad de refrigerante	400 g (14.1 oz.)		
Adjustable thermostat setting 1TAS (factory set) / Thermostateinstellung (1TAS) (werkseitig eingestellt) / Termóstato ajustable que fija 1TAS (set de fabrica)	10°C – 40°C Factory Setting 35°C (50°F – 104°F Factory Setting 95°F)		
Ambient air temperature / Umgebungslufttemperatur / Temperatura del aire ambiente	8°C - 45°C 46°F - 114°F	0°C - 55°C 32°F - 131°F	
Air volume, external circulation / Luftvolumenstrom, äußerer Kreislauf / Volumen de aire, circulación externa	150 m³/h (88 cfm)	150 m³/h (88 cfm)	
Air volume, internal circulation / Luftvolumenstrom, innerer Kreislauf / Volumen de aire, circulación interna	325 m³/h (191 cfm)	325 m³/h (191 cfm)	
Condensation discharge / Kondensatabscheidung / Descarga de la condensación	½" FNPT connection		
Electrical data / Elektrische Kenndaten / Datos Eléctricos			
Voltage / Nennspannung / Voltaje - Frequency / Nennfrequenz / Frecuencia principal - Phase/	230v-50/60Hz-1Φ – <b>Voltage +/- 10%</b>		
Power consumption / Leistungsaufnahme / Consumo de energía – @ A35°C(95°F)/A35°C(95°F)	789 W	760 W	
Nominal Running Current / Nennlaufstrom / Courant nominal de fonctionnement	1.52 A		
Recommended Maximum Fuse Size – NO HEATER OPTION	2.8 A (Time Delay Fuse Class CC)		
Recommended Maximum Fuse Size – WITH HEATER OPTION	4.5 A (Time Delay Fuse Class CC)		
Certifications / Zertifizierungen / Certifications	CE, cUL <sub>US</sub>		
Heating data / Heizungs Kenndaten / Datos de Calefaccion – Non Standard Option			
Internal Thermostat / Interner Thermostat / Termóstato interno	10°C – 40°C (50°F – 104°F)		
Heating capacity / Heizleistung / Capacidad de calefacción	N/A	900 W	
Specifications			
Weight / Gewicht / Peso	28 kg (61.7 lbs)	28 kg (61.7 lbs)	30 kg (66.2 lbs)
Unit construction / Gerätekonstruktion / Construcción de la Unidad	G90 Galvanized Steel. Electrostatically powder coated. Baked (200°C / 392°F) / Verzinkt, elektrostatisch pulverbeschichtet gebrannt bei (200°C / 392°F) / Galvanizado, polvo electrostático revestido: Cocido al horno (200°C / 392°F)		304 Stainless Steel / Rostfreier Stahl / Acero inoxidable
Sound Level / Lautstärke / Niveau sonore	<64 dBA		
Protection classification (against the enclosure, under correct operating conditions) / Schutzart (gegenüber dem Schaltschrank, bei bestimmungsgemäßen Einsatz) / Clasificación de la protección (Para el gabinete, bajo condiciones de operación correctas)	Type 12 IP 54 (EN 60529)	Type 3R/4 IP 56 (EN 60529)	Type 4/4x IP 56 (EN 60529)

## Spare parts / Ersatzteile / Piezas de repuesto

Please order your spare parts only with the *Pfannenberg*-parts-number. Bitte geben Sie bei der Bestellung von Ersatzteilen die *Pfannenberg*-Teilenummer an. Pida por favor sus partes de repuesto solamente con el número de pieza de *Pfannenberg*.

Description	DTS 30x1
Internal fan / Interner Lüfter / Ventilador interno	18811000001
External fan / Externer Lüfter / Ventilador externo	18811100011
Thermostat / Thermostat / Termóstato	18883000001