

BLITZLEUCHE 10 JOULE Quadro F12-SIL



Integrierte Sicherheit im robusten Quadro-Design.

- Zur Signalisierung von Gefahrenzuständen in sicherheitsrelevanten Anwendungen wie Prozess- und Anlagensicherheit, z. B. im Falle von - Leckagen/Gaswarnung, Überdruck/Überfüllung und Maschinensicherheit, z. B. als - Anlaufwarneinrichtung, Muting-Anzeige, Nachlaufwarnung
- Durch die integrierte Selbstüberwachung der Geräte ist die normativ geforderte regelmäßige Überprüfung der Warneinrichtung einfach gegeben.
- Die Warneinrichtungen sind einsetzbar in Sicherheitstechnischen Systemen (SIS) bis **SIL 2/PLd**.

Sämtliche sicherheitstechnischen Kennzahlen stellen wir Ihnen gerne zur Verfügung.



Schutzarten



schlagfestes Gehäuse



Betriebs-temperatur



Garantie

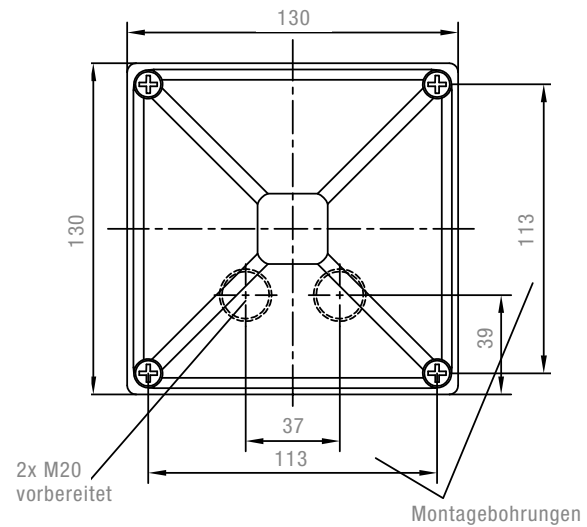
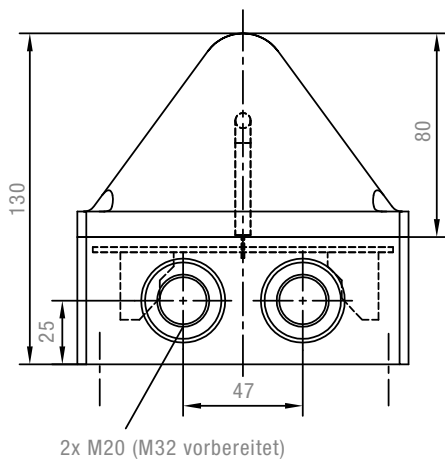


PRODUKT Quadro F12-SIL

| PRODUKT | | Quadro F12-SIL | | |
|-------------------------------------|--------------------------|---|---------------|---------|
| DATEN | | | | |
| Nennspannung | | 230 V | 115 V | 24 V |
| | | AC 50 60 Hz | AC 50 60 Hz | DC |
| Funktionsbereich | | 195–253 V | 95–127 V | 18–30 V |
| Nennstromaufnahme | Blitzleuchte | 250 mA | 350 mA | 700 mA |
| | Diagnosekanal | 100 mA | 100 mA | 65 mA |
| Alarmkontakt | Kontaktausführung | zwangsgeführter Kontakt (1x Öffner; 1x Schließer) | | |
| | Schaltstrom | max. 6 A | | |
| | Schaltspannung | max. 250 V AC | | |
| | max. Schaltleistung (AC) | 1.500 VA | | |
| | empfohlene Minimallast | >50 mW | | |
| Blitzfrequenz | | 1 Hz = 60 Blitze/Min. | | |
| Blitzenergie | | 10 Joule | | |
| Lichtstärke (DIN 5037) ¹ | | 225 cd | | |
| Max. Sichtweite | | 348 m | | |
| Betriebstemperatur | | -30 °C ... +55 °C | | |
| Lagertemperatur | | -40 °C ... +70 °C | | |
| Relative Feuchte | | 100 % | | |
| Schutzart nach EN 60529 | | IP 66 IP 67, Montage beliebig | | |
| Schlagfestigkeit nach EN 50102 | | IK08 | | |
| Schutzklasse | | II | | |
| Lebensdauer des Leuchtmittels | | nach 8.000.000 Blitzen noch 70 % Lichtemission | | |
| Material | Haube | Polycarbonat (PC) | | |
| | Gehäuse | Polycarbonat (PC), RAL 7035 | | |
| Kabeleinführung | | 2x M20 unten / 2x M20/M32 seitlich | | |
| Anschlussklemmen | | Federzugbügel 0,08–2,5 mm ² | | |
| Montage | Außenlaschen | 113 x 153 mm – M5 oder 127,1 x 127,1 mm – M5 | | |
| | Innenlöcher | 113 x 113 mm | | |
| Gewicht | | 600 g | | |

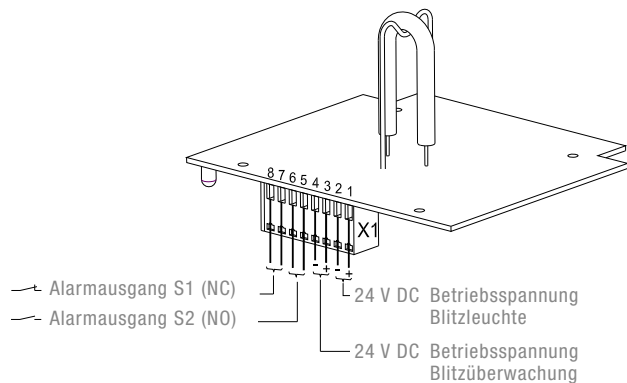
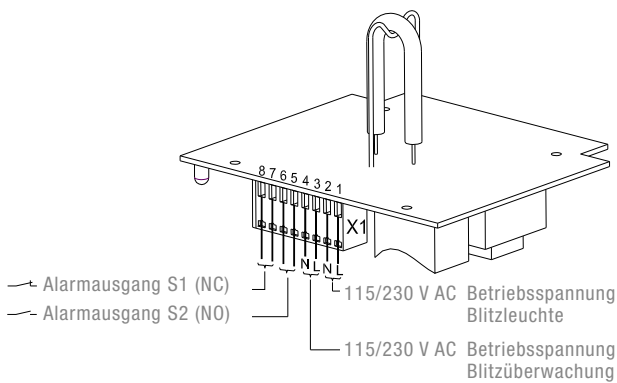
¹ bei Haubenfarbe klar

ABMESSUNGEN



Zusätzliche Montagemöglichkeit über Außenlaschen (im Lieferumfang enthalten).

ANSCHLUSSBILDER



| ARTIKEL-NR. | Quadro F12-SIL | |
|-------------|----------------|-------------|
| | 230 V AC | 24 V DC |
| HAUBENFARBE | | |
| | 21041103601 | 21041803601 |
| | 21041104601 | 21041804601 |
| | 21041105601 | 21041805601 |

Artikelnummern weiterer Farben und Spannungen auf Anfrage.

NORMENKONFORMITÄT

Blitzleuchten entsprechen mit ihren optischen Eigenschaften der europäischen Norm DIN EN 842; **“Sicherheit von Maschinen – Optische Gefahrensignale”**. Anforderungen aus der Norm DIN EN 981; **“Sicherheit von Maschinen – System akustischer und optischer Gefahrensignale und Informationssignale”**, können erfüllt werden.

Die Leuchtfarben “Rot” für das Notsignal und “Gelb” für das Warnsignal entsprechen den Forderungen aus der IEC 73 / DIN EN 60073 / VDE 0199; **“Codierung von Anzeigegeräten und Bedienteilen durch Farben und ergänzende Mittel”**.

Die Blitzleuchten erfüllen die Anforderungen an die funktionale Sicherheit nach:

EN 61508 Funktionale Sicherheit sicherheitsbezogener elektrischer/elektronischer/programmierbarer elektronischer Systeme

EN 61511 Funktionale Sicherheit – Sicherheitstechnische Systeme für die Prozessindustrie

Die Geräte können in sicherheitsrelevanten Steuerungssystemen gemäß den folgenden Normen verwendet werden:

EN ISO 13849-1 Sicherheit von Maschinen – Sicherheitsbezogene Teile von Steuerungen – Teil 1

EN 62061 Sicherheit von Maschinen – Funktionale Sicherheit sicherheitsbezogener elektrischer, elektronischer und programmierbarer elektronischer Steuerungssysteme