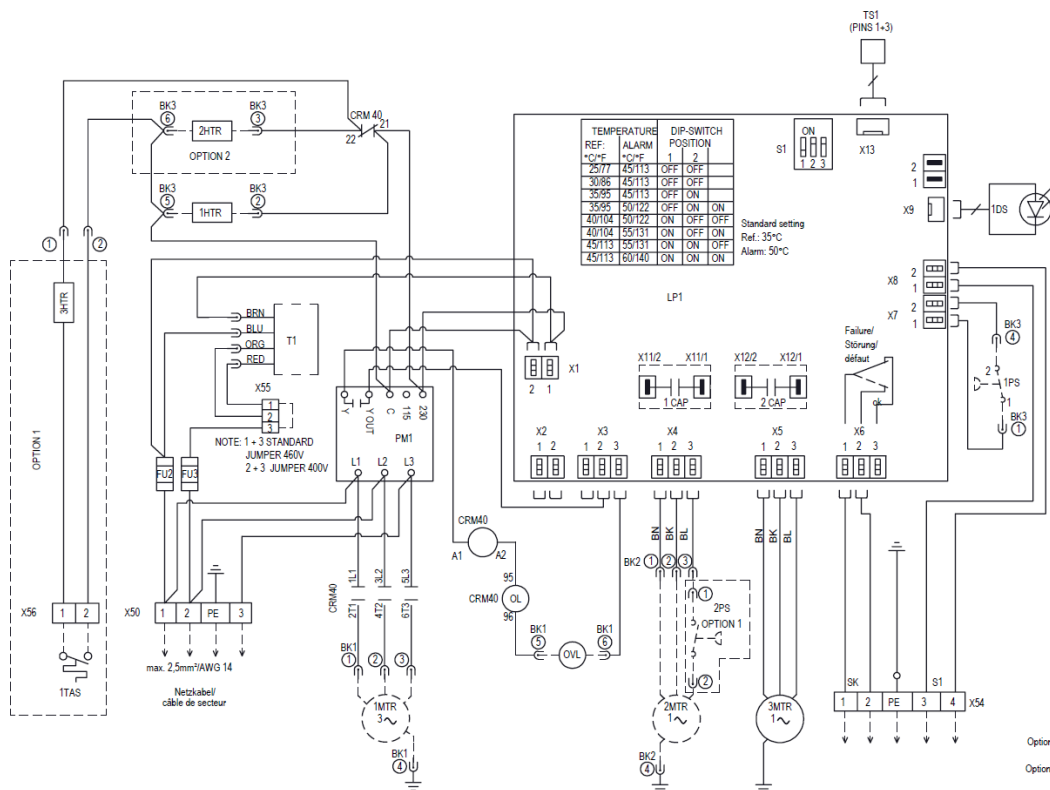


# DTS 3245/65/85 – 400V / 460V Standard Controller

## Circuit Diagram (Before 09/2022)

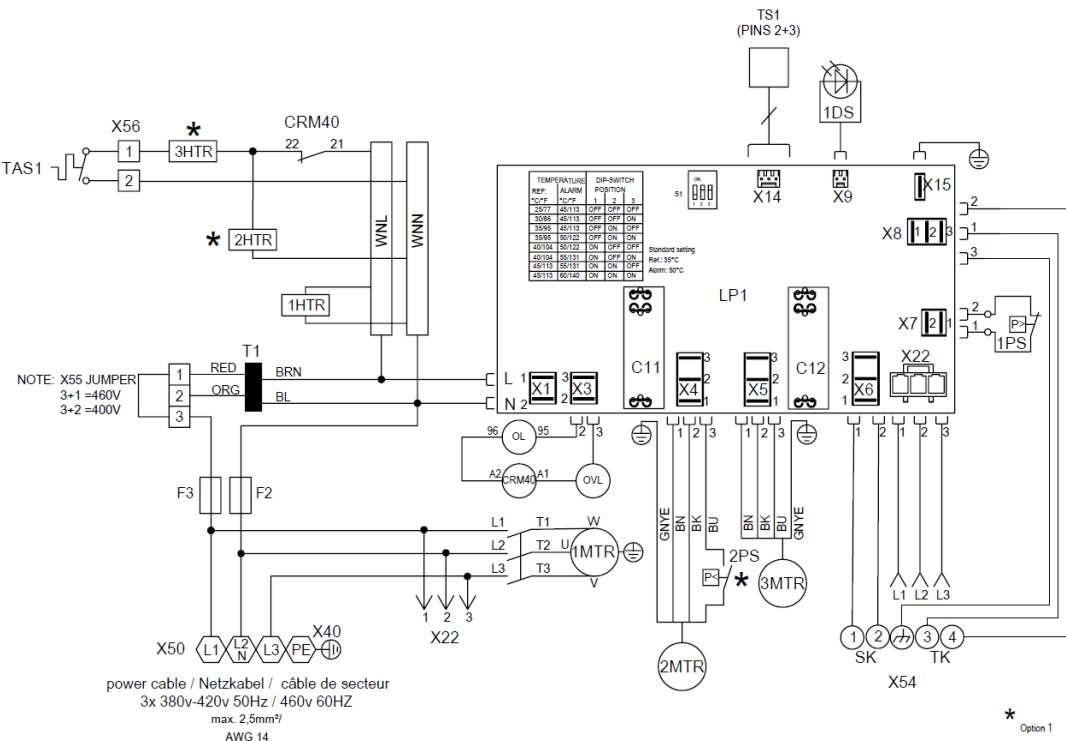


- 1 CAP Capacitors-condenser fans / Kondensator-Verflüssigerventilator / condensateurs-ventilateur du condenseur
- 2 CAP Capacitors-evaporator fan / Kondensator-Verdampferventilator / condensateurs-ventilateur de l'évaporateur
- CRM40 Compressor Relay / Kompressor Relais / Relais de compresseur
- FU2 Fuse / Sicherung / Fusible
- FU3 Fuse / Sicherung / Fusible
- 1PS High pressurestat / Hochdruckpressostat / pressostat haute pression
- ZPS Fan cycle pressurestat / Pressostat / resostatat haute pression
- 1DS Operating indicator / Betriebsanzeige / Indicateur d'état opérationnel
- 1HTR Heater-drip pan / Heizung-Kondensatwanne / chauffage-cuve de condensat
- 2HTR Crankcase-heater / Kurbelgehäuse Heizung / carter de manivelle (chauffage)
- 3HTR Heater / Heizung / Chauffage
- LP1 PCB / Steuerplatine / platine
- OLR Overload Relay / Überlastrelais / relais de surcharge
- PM1 Phase protection relay / Phase Schutzrelais / Relais de protection de phase
- 1MTR Compressor / Verdichter / compresseur
- 2MTR Condenser fan / Verflüssigen-Ventilator / ventilateur du condenseur
- 3MTR Evaporator fan / Verdampfer-Ventilator / ventilateur de l'évaporateur
- S1 Door contact / Türkontakt / contact de porte
- SK Failure indication / Störmeldekontakt / contact sec de défaut
- T1 Transformer / Transformator / Transformateur
- TS1 Temperatur sensor internal / Temperatursensor intern / Capteur de température interne
- X50 Connection mains / Klemmkontakt Netz / contact tension
- X54 Connection door contact + failure indication / Klemmkontakt Türkontakt + Störmeldung / contact contact de porte + sec de défaut
- X55 Transformer Switch / Transformator-Schalter / Transformateur Commutateur
- X56 Thermostat connection / Thermostat masse / Raccordement de thermostat (3-1=460V, 3-2=400V)

Option 1 Low Ambient Units / Niedrige Umgebungs Einheiten / Unités à basse température ambiante  
 Option 2 Outdoor Units / Außeneinheiten / Unités extérieures

805000134 REV. 01-G

## Circuit Diagram (After 09/2022)



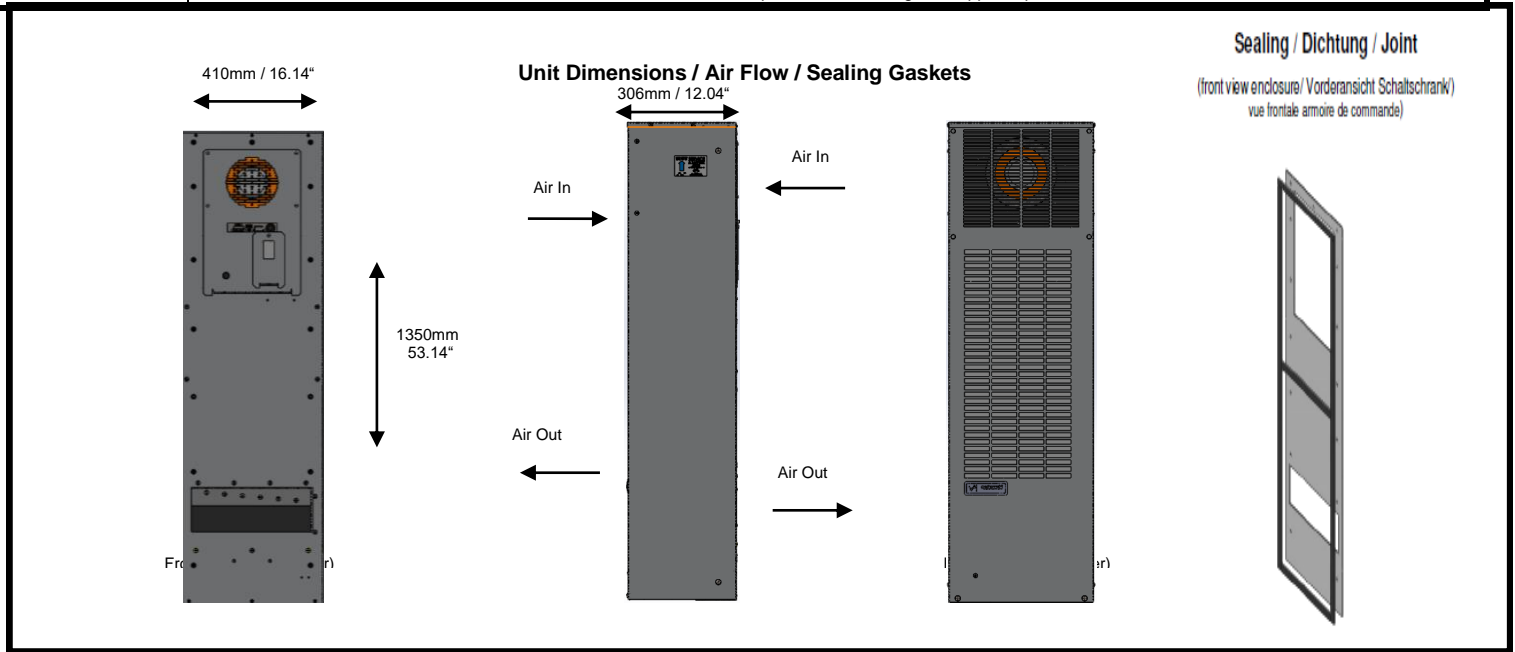
- C11 Capacitors-condenser fans / Kondensator-Verflüssigerventilator / condensateurs-ventilateur du condenseur
- C12 Capacitors-evaporator fan / Kondensator-Verdampferventilator / condensateurs-ventilateur de l'évaporateur
- CRM40 Compressor Relay / Kompressor Relais / Relais de compresseur
- F2 Fuse / Sicherung / Fusible
- F3 Fuse / Sicherung / Fusible
- 1PS High pressurestat / Hochdruckpressostat / pressostat haute pression
- ZPS Fan cycle pressurestat / Pressostat / resostatat haute pression
- 1DS Operating indicator / Betriebsanzeige / Indicateur d'état opérationnel
- 1HTR Heater-drip pan / Heizung-Kondensatwanne / chauffage-cuve de condensat
- 2HTR Crankcase-heater / Kurbelgehäuse Heizung / carter de manivelle (chauffage)
- 3HTR Heater / Heizung / Chauffage
- LP1 PCB / Steuerplatine / platine
- OL Current Overload Relay / Stromüberlastrelais / relais de surcharge de flux
- OVLT Thermal Overload Relay / thermisches Überlastrelais / relais de surcharge thermique
- X22 On board phase monitor / interne Phasenüberwachung / moniteur de phase interne
- 1MTR Compressor / Verdichter / compresseur
- 2MTR Condenser fan / Verflüssigen-Ventilator / ventilateur du condenseur
- 3MTR Evaporator fan / Verdampfer-Ventilator / ventilateur de l'évaporateur
- TK Door contact / Türkontakt / contact de porte
- SK Failure indication / Störmeldekontakt / contact sec de défaut
- T1 Transformer / Transformator / Transformateur
- TS1 Temperatur sensor internal / Temperatursensor intern / Capteur de température interne
- X54 Connection door contact + failure indication / Klemmkontakt Türkontakt + Störmeldung / contact contact de porte + sec de défaut
- X55 Transformer Switch / Transformator-Schalter / Transformateur Commutateur
- X56 Thermostat connection / Thermostat masse / Raccordement de thermostat (3-1=460V, 3-2=400V)

\* Option 1 Low Ambient Units / Niedrige Umgebungs Einheiten / Unités à basse température ambiante  
 Option 2 Outdoor Units / Außeneinheiten / Unités extérieures

885000134 REV. 01-A

# DTS 3245/65/85 – 400V / 460V Standard Controller

<b>NOTICE</b>	<p>Prior to installation/operation of this unit, read installation/operation manual completely. Installation/operation should only be completed by properly trained personnel</p> <p>Minimum distance to obstructions – 200mm (Exterior) - 100mm (Internal)</p> <p>DO NOT APPLY external voltage to door contact switch. Damage to unit may result.</p>
<b>ACHTUNG</b>	<p>Lesen Sie vor der Installation / dem Betrieb dieses Geräts die Installations- / Bedienungsanleitung vollständig durch. Installation / Betrieb sollte nur von entsprechend geschultem Personal durchgeführt werden</p> <p>Mindestabstand zu Hindernissen - 200 mm (Außen) - 100 mm (Innen)</p> <p>KEINE externe Spannung an den Türkontaktschalter anlegen. Schäden am Gerät können die Folge sein.</p>
<b>NOTICE</b>	<p>Avant l'installation / l'utilisation de cet appareil, lisez le manuel d'installation / d'utilisation complètement. L'installation / opération ne doit être effectuée que par du personnel dûment formé</p> <p>Distance minimale par rapport aux obstacles - 200 mm (supérieur) - 100 mm (interne)</p> <p>NE PAS APPLIQUER de tension externe au commutateur de contact de porte. Des dommages à l'appareil peuvent en résulter.</p>



# DTS 3245/65/85 – 400V / 460V Standard Controller

## Technical Data / Technische Daten / Datos Técnicos

Cooling Data / Kältetechnische Daten / Datos de enfriamiento	DTS 32x5 400V		DTS 32x5 460V	
Cooling capacity / Kälteleistung / Capacidad de Enfriamiento (Q <sub>0</sub> ) A35°C(95°F)/A35°C(95°F)	3500 W / 12000 BTU/h			
Cooling capacity / Kälteleistung / Capacidad de Enfriamiento (Q <sub>0</sub> ) A50°C(122°F)/A40°C(104°F)	2400 W / 8000 BTU/h			
Refrigerant type / Kältemittel-Typ / Tipo de refrigerante	R-134a			
Refrigerant amount / Kältemittelmenge / Cantidad de refrigerante	1200 g / 42.3 oz.			
Adjustable thermostat setting 1TAS (factory set) / Thermostateinstellung (1TAS) (werkseitig eingestellt) / Termóstato ajustable que fija 1TAS (set de fabrica)	+35°C / +95°F			
Failure indication: Enclosure internal temp. (factory set) / Störmeldung: Schaltschrank-Innentemp. (werkseitig eingestellt) / signal de défaut: Température intérieure de l'armoire (pré-réglage en usine)	> +50°C / +122°F			
Ambient air temperature / Umgebungslufttemperatur / Temperatura del aire ambiente	+15°C / +59°F (optional: +0°C / +32°F) . . . +55°C / +131°F			
Air volume, external circulation / Luftvolumenstrom, äußerer Kreislauf / Volumen de aire, circulación externa	1200 m <sup>3</sup> /h / 706 CFM			
Air volume, internal circulation / Luftvolumenstrom, innerer Kreislauf / Volumen de aire, circulación interna	1200 m <sup>3</sup> /h / 706 CFM			
Condensation discharge / Kondensatabscheidung / Descarga de la condensación	active evaporation tray; Condensate overflow via hose/ aktiver Verdampfungsbehälter; Kondensatüberlauf über Schlauch/ Cuve d'évaporation active; trop-plein de condensat par tuyau			
Electrical data / Elektrische Kenndaten / Datos Eléctricos				
Voltage / Nennspannung / Voltaje - Frequency / Nennfrequenz / Frecuencia principal - Phase/	400V**, 3 Φ		460V, 3 Φ	
Mains frequency / Nennfrequenz / Fréquence nominale *	50 Hz		60 Hz	
Operating range / Funktionsbereich / Tolérance	360 V .. 440 V		414 V .. 506 V	
Power consumption / Leistungsaufnahme / Consumo de energía – @ A35°C(95°F)/A35°C(95°F)	1700 W			
Nominal Running Current / Nennlaufstrom / Courant nominal de fonctionnement	3.14 A			
Recommended Maximum Fuse Size – NO HEATER OPTION	6 A (Time Delay Fuse Class CC)			
Recommended Maximum Fuse Size – WITH HEATER OPTION	9 A (Time Delay Fuse Class CC)			
Certifications / Zertifizierungen / Certifications	CE, cULus			
Heating data / Heizungs Kenndaten / Datos de Calefacción – Non Standard Option				
Internal Thermostat / Interner Thermostat / Termóstato interno	0°-60°C / 32°-140°F			
Heating capacity / Heizleistung / Capacidad de calefacción	900 W / 3072 BTU/h			
Specifications	DTS 3245	DTS 3265	DTS 3285	
Weight / Gewicht / Peso	68 kg / 150 lb			
Unit construction / Gerätekonstruktion / Construcción de la Unidad	Sheet steel / Stahlblech / Acier			
Corrosion protection / Korrosionsschutz / Protection anti-corrosion	G90 galvanized, electrostatically powder coated: RAL 7035 or ANSI61, Baked (200°C / 392°F) / Verzinkt, elektrostatisch pulverbeschichtet RAL 7035 oder ANSI61, gebrannt bei 200°C / 392°F / Zingué, laqué à four chaud RAL 7035 ou ANSI61, brûlé avec 200°C / 392°F		304 stainless steel/ Edelstahl/ Acier inoxydable	
Protection classification (against the enclosure, under correct operating conditions)/ Schutzart (gegenüber dem Schaltschrank, bei bestimmungsgemäßen Einsatz)/ Clasificación de la protección (Para el gabinete, bajo condiciones de operación correctas)	Type 12 IP 54 (EN 60529)	Type 3R/4 IP 56 (EN 60529)	Type 4/4x IP 56 (EN 60529)	

\* ID Plate Information / Daten auf Typschild / Information de plaque

\*\*Selectable Voltage, Capacities Reduced 10%

## Spare parts / Ersatzteile / Piezas de repuesto

Please order your spare parts only with the *Pfannenberg*-parts-number. Bitte geben Sie bei der Bestellung von Ersatzteilen die *Pfannenberg*-Teilenummer an. Pida por favor sus partes de repuesto solamente con el número de pieza de *Pfannenberg*.

Description	DTS 32x5 400/460V	
Internal fan / Interner Lüfter / Ventilador interno	18811100020	
External fan / Externer Lüfter / Ventilador externo	18811100020	
PCB / Steuerplaine / Platine	18810000011 (Before 09/22) / 18810000106 (After 09/22)	
Electric Kit	18886000003 (Before 09/22) / 18886000033 (After 09/22)	