

PWS 3502

Technisches Beiblatt / Technical companion sheet / Supplément Technique

Inhaltsverzeichnis / Contents / Sommaire

1. Technische Daten / Technical Data / Caractéristiques Techniques	1
2. Geräteabmaße und Funktion / unit dimension and operational / l'appareil dimension et de la fonction	2
3. Montageausschnitt / Mounting cut out / découpeure d'assemblage	3
4. Schaltplan (intern) / Circuit Diagram (internal) / Plan de Circuit (interne)	4-6
5. Schaltplan (intern) / Circuit Diagram (internal) / Plan de Circuit (interne)	7

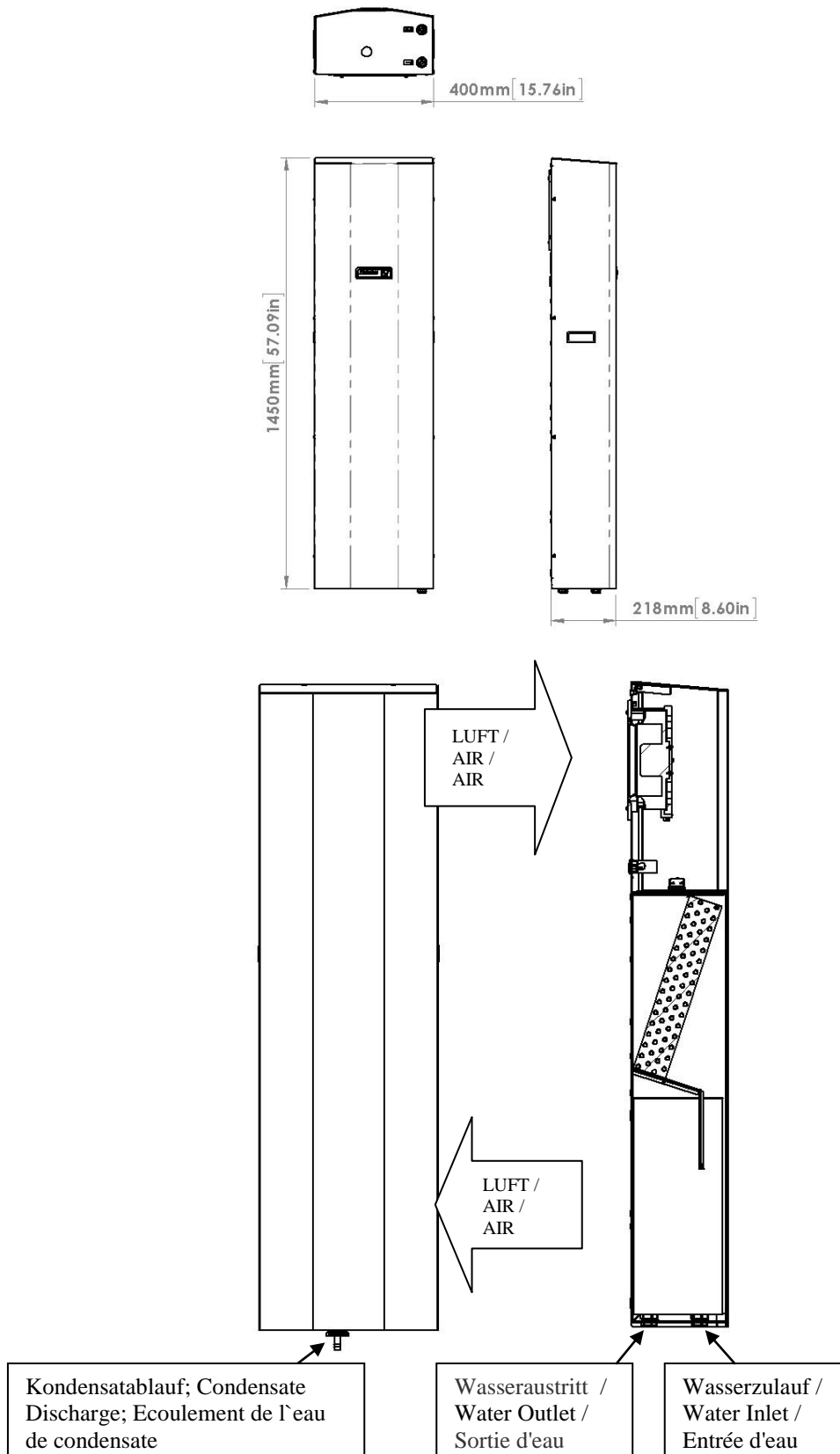
1. Technische Daten / Technical Data / Caractéristiques Techniques

Model	PWS 3502
Kältetechnische Daten / Cooling data / Performances	
Kälteleistung bei / Cooling capacity at / Puissance de réfrigération (L35/W10/454 l/h)	6300 W
Kühlmedium / Refrigerant / Fluide frigorigène	Wasser / Water / de l'eau
Thermostateinstellung (Werkseinstellung) / Thermostat setting (factory set) / Thermostat (pré-réglage en fabrique)	+35°C / 95°F
Einstellbereich / Range of adjustment / Zone de réglage	min. 10°C / 50°F - max. 45°C / 113°F
Wassermenge / Quantity of water / Quantité d'eau *	450 l / h (2.0 GPM)
Wasser-Vorlauftemperatur / Water inlet temperature / Température de l'eau à l'arrivée (nominal /range)	10°C (>+1°C to +35°C) / 50°F (>+34°F to +95°F)
Betriebsdruck / Operating pressure / Pression de régime *	1 to 10 bar (14.5 to 145 psi)
Luftvolumenstrom / Air volume / Volume d'air courant	1172 m ³ / h (690 CFM)
Umgebungslufttemperatur / Ambient air temperature / Température ambiante	+2°C / 36°F . . . +60°C / 140°F
Schaltschrank-Innentemp. / Enclosure internal temp. / Température intérieur de l'armoire	+25°C / 77°F . . . +45°C / 113°F
Einschaltdauer / Duty cycle / Durée de mise en circuit	100 %
Schalldruckpegel (1m) / Noise level (1m) / Puissance sonore (1m)	< 64 dB
Electrical data	
Nennspannung / Rated voltage / Tension nominale *	115V / 230V AC
Nennfrequenz / Mains frequency / Fréquence nominale *	50/60 Hz
Leistungsaufnahme / Power consumption / Puissance électrique consommée *	215.6 W / 192.5 W
Nennstrom / Rated current / Intensité *	1.89 A / .982 A
Einschaltstrom / Starting current / Intensité de pointe +	3.10 A / 1.15 A
Anschluss über Klemmenleiste / connecting with terminal block / Raccordement électrique par barrette	max. 2,5 mm ² / AWG 14
Vorsicherung T / Pre-fuse T / Dispositif de sécurité T *	2.5 A / 1.5 A
Temperaturüberwachung (Alarm) / Temperature monitoring (alarm) / contrôle de température (alarme)	NC Contact; maximum input: 5A
Alarm switch setting	45°C
Abmessungen / Dimensions / Dimensions	
Höhe x Breite x Tiefe / Height x Width x Depth / Hauteurs x Largeurs x Profondeur mm(in)	1450 x 400 x 218 (57.09 x 15.76 x 8.60)
Gewicht ohne Verpackung / Weight without packaging / Poids sans emballage kg(lb)	33 kg (73 lb)
sonstiges / other / d'autre	
Einbaulage / Installation attitude / Position	senkrecht / vertical / verticale
Kühlwasseranschluss / Cooling water connection / Raccordement d'eau de refroidissement	1/2" Steckverschraubungen / Push-in Fitting / raccords instantanés
Kondensatablauf / Condensate discharge / Ecoulement de l'eau de condensate	1/2" OD Schlauchwiderhaken / Hose Barb / Raccord cannelé
Gerätekonstruktion / Unit construction / Carrosserie	Stahlblech / steel / Acier
Korrosionsschutz / Corrosion protection / Protection anti-corrosion	verzinkt, elektrostatisch pulverbeschichtet (200°C) – Edelstahl / galvanized, electrostatically powder coated (200°C) – stainless steel / Zingué, laqué à four chaud (200°C) - acier inoxydable
P Schutzart / Protective category / Type de protection (UL)	Type 12 / 3R / 4(X; nur Edelstahl / stainless steel only / acier inoxydable seulement)

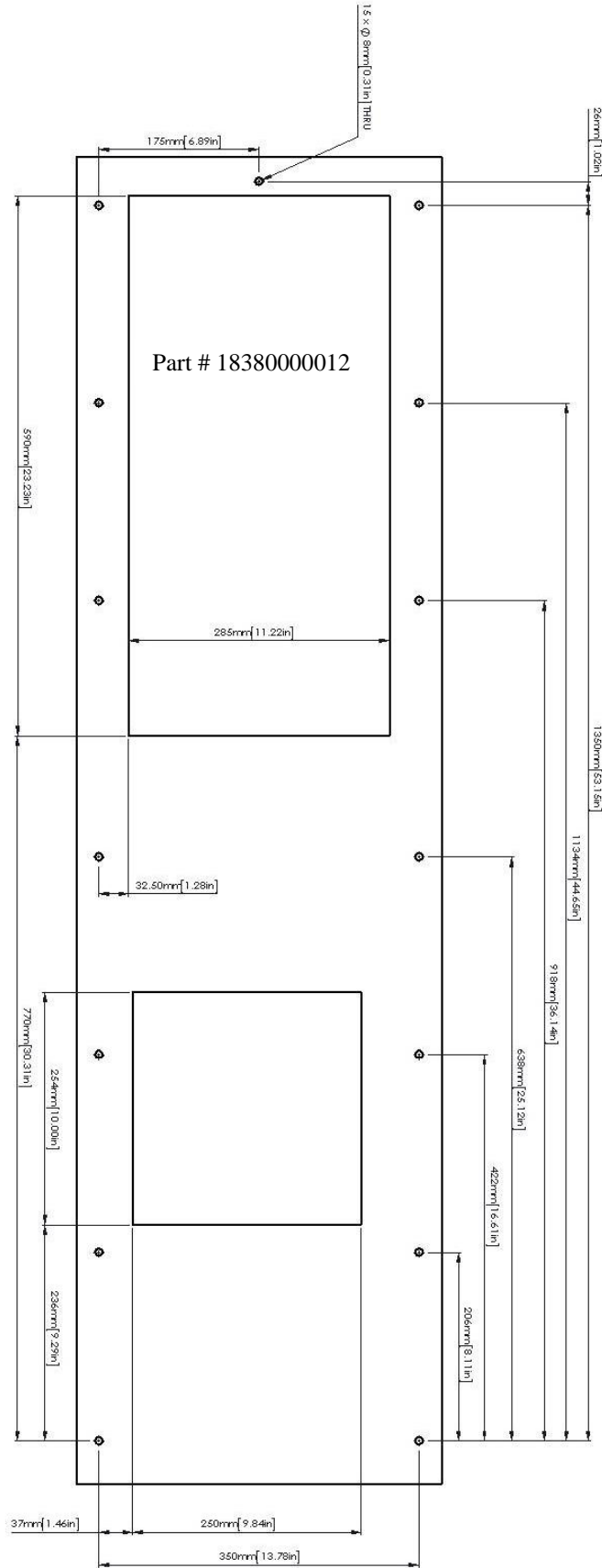
PWS 3502

Technisches Beiblatt / Technical companion sheet / Supplément Technique

2. Geräteabmaße und Funktion / unit dimension and operational / l'appareil dimension et de la fonction



3. Montageausschnitt / Mounting cut out / découpage d'assemblage

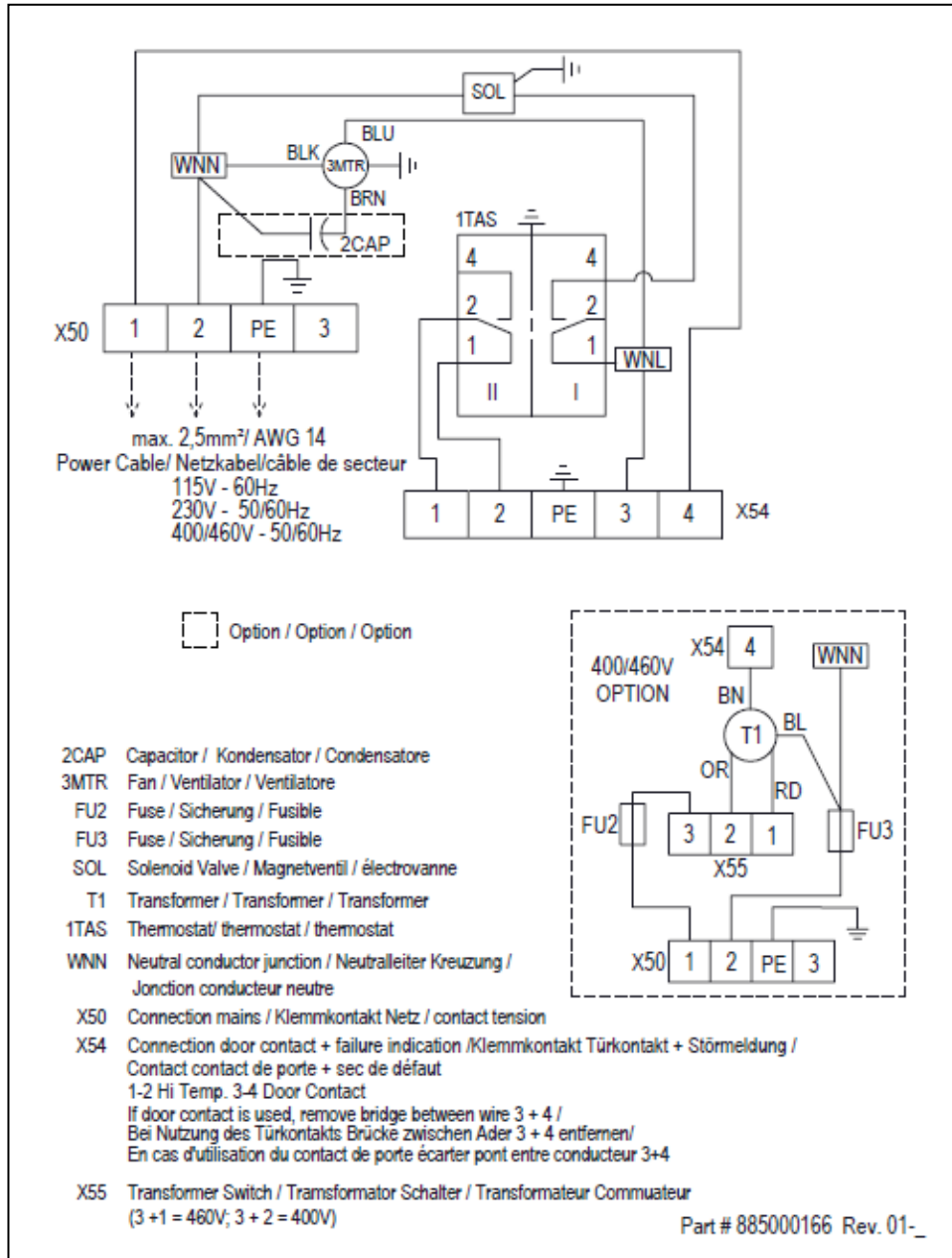


PWS 3502

Technisches Beiblatt / Technical companion sheet / Supplément Technique

4. Schaltplan (intern) / Circuit Diagram (internal) / Plan de Circuit (interne)

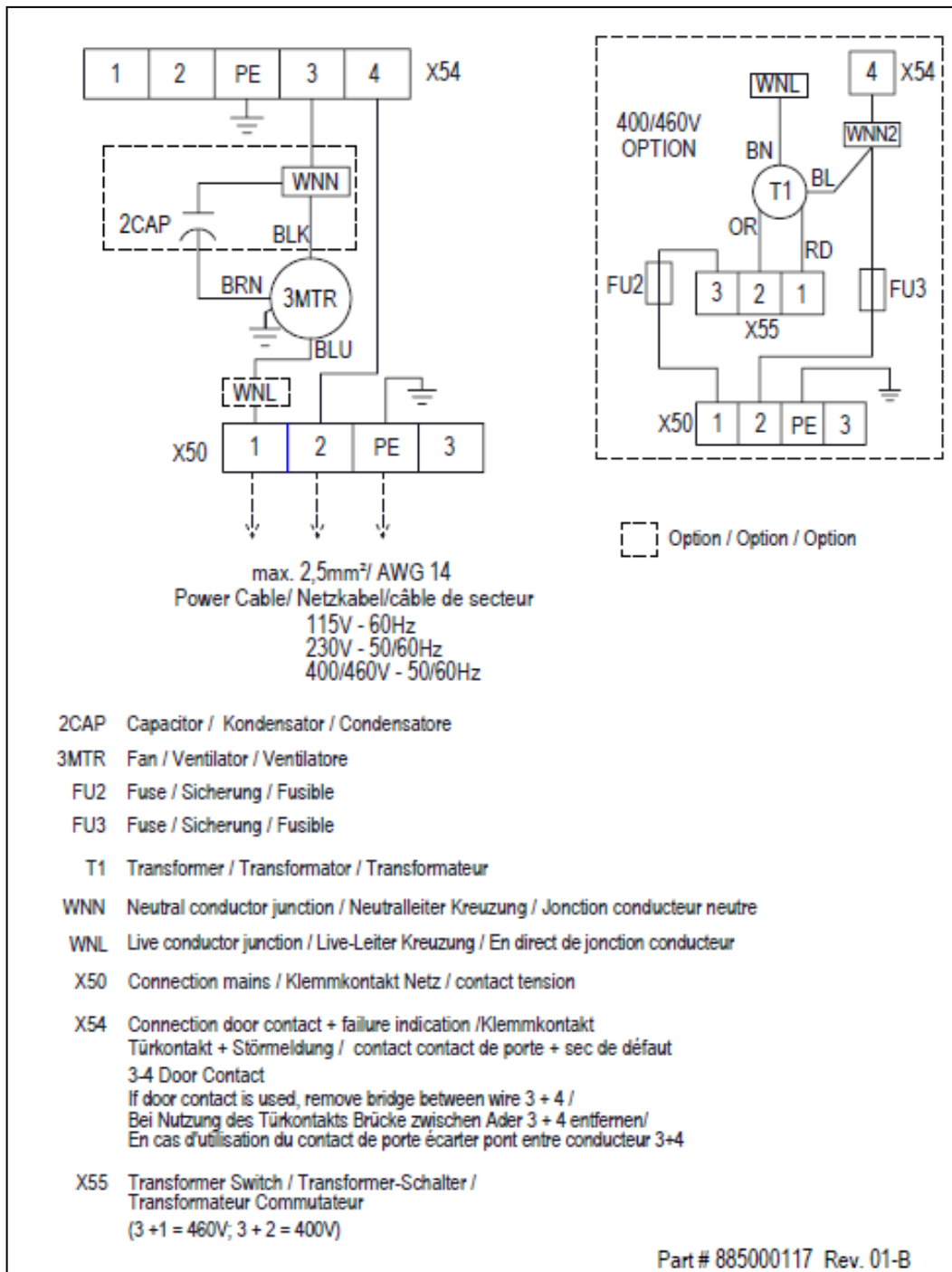
Mechanical Thermostat:



PWS 3502

Technisches Beiblatt / Technical companion sheet / Supplément Technique

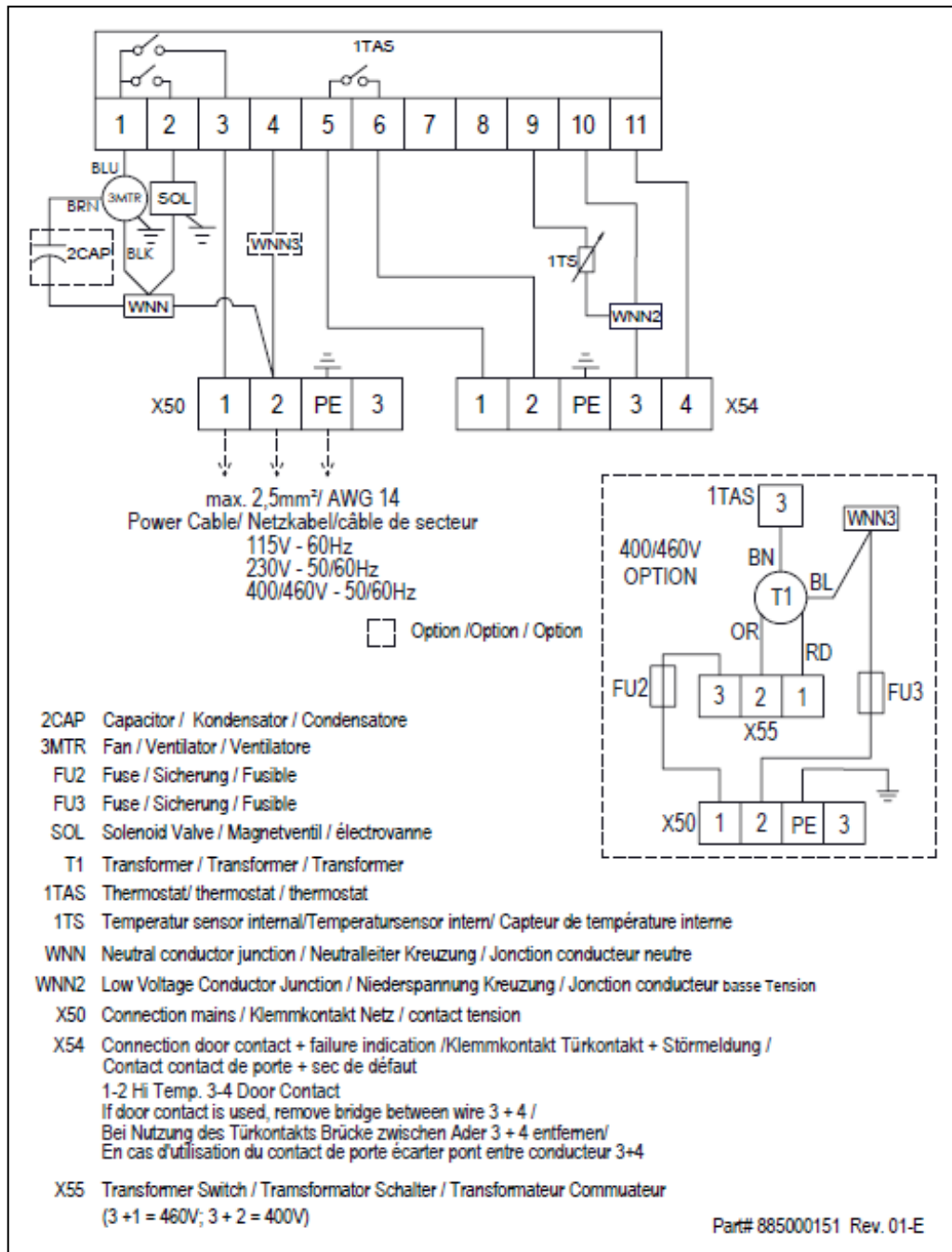
No Controller / No Valve



PWS 3502

Technisches Beiblatt / Technical companion sheet / Supplément Technique

Electronic Controller:



PWS 3502

Technisches Beiblatt / Technical companion sheet / Supplément Technique

1. Ersatzteile / Spare parts / Pièces de rechange

Ordini prego i vostri pezzi di ricambio soltanto con il Pfannenberg-parte-numero. Pida por favor sus partes de repuesto solamente con el Pfannenberg-parte-número.

Solenoid valve / Magnetventil / Électro-vanne - 115V	18785000003	(Mechanical) Thermostat / thermostat / Thermostat (115/230V)	18713000001
Solenoid valve / Magnetventil / Électro-vanne - 230V	18785000004	(Electronic) Controller / Regler / Manette (115V)	18783000005
Fan / Ventilateur / Lüfter (PWS 3502, 115V)	18811100018	(Electronic) Controller / Regler / Manette (230V)	18783000006
Fan / Ventilateur / Lüfter (PWS 3205, 230V)	18811100020	Temperature Sensor (Eliwell Controller Units Only) / Temperatursensor / Capteur de température	18783000007