

RUNDUM-BLITZLEUCHTEN 14 JOULE PMF 2015



Extrem hell durch 14 Joule Gesamtblitzenergie der Impulsgruppe und Lichtbündelung mit Fresnel-Optik bei geringer Leistungsaufnahme (energiesparend).

- Wahlweise zwei verschiedene Blitzreihenfolgen mit hoher Blitzfolge.
- Hohe Zuverlässigkeit und lange Lebensdauer durch Verwendung modernster elektronischer Bauteile – ohne Austausch mechanischer oder elektrischer Verschleißteile.
- Vielfältige Montagemöglichkeiten – direkt oder mit einem Winkel.
- Austauschbarkeit durch weit verbreitetes Bohrbild möglich.
- Extrem zuverlässig und langlebig: Einbauen und vergessen!
- Für Kräne, große Areale und Flurförderfahrzeuge besonders geeignet.
- Blitzröhre zusätzlich mit Stahlbügel gesichert.



Schutzart



Betriebs-
temperatur



PRODUKT PMF 2015

DATEN		PMF 2015			
Nennspannung		230 V	110 V	24 V	12 V
		AC 50 60 Hz		DC	
Funktionsbereich		195–253 V	90–135 V	18–30 V	11–15 V
Nennstromaufnahme	4 Blitze	0,07 A	0,14 A	0,6 A	1,1 A
	2 Blitze	0,08 A	0,16 A	0,65 A	1,2 A
Betriebsart		4-fach-, 2-fach Blitz			
Blitzenergie Hauptblitz		7 Joule			
Lichtstärke (DIN 5037) ¹		250 cd			
Max. Sichtweite		366 m			
Öffnungswinkel		vertikal ca. 16 °, horizontal 360 °			
Betriebstemperatur		–40 °C ... +55 °C			
Lagertemperatur		–40 °C ... +70 °C			
Relative Feuchte		90 %			
Schutzart nach EN 60529		IP 55 (vertikale Montage)			
Lebensdauer des Leuchtmittels		nach 8.000.000 Blitzen noch 70 % Lichtemission			
Material	Haube	/ ● ● ● ● Polycarbonat (PC), Fresnell-Charakteristik			
	Gehäuse	Winkelmontage: Polycarbonat (PC) / Direktmontage: Acrylnitril-Butadien-Styrol (ABS)			
Kabeleinführung	Winkelmontage	M20x 1,5 für Leitungen 6,5–13,5 mm			
Anschlussklemmen		eindrätig 0,5–2,5 mm ² , feindrätig 0,5–1,5 mm ² , mit Aderendhülsen DIN 46228/1			
Gewicht	Winkelmontage	1,1 kg		1,2 kg	
	Direktmontage	0,6 kg		0,7 kg	

¹ bei Haubenfarbe klar

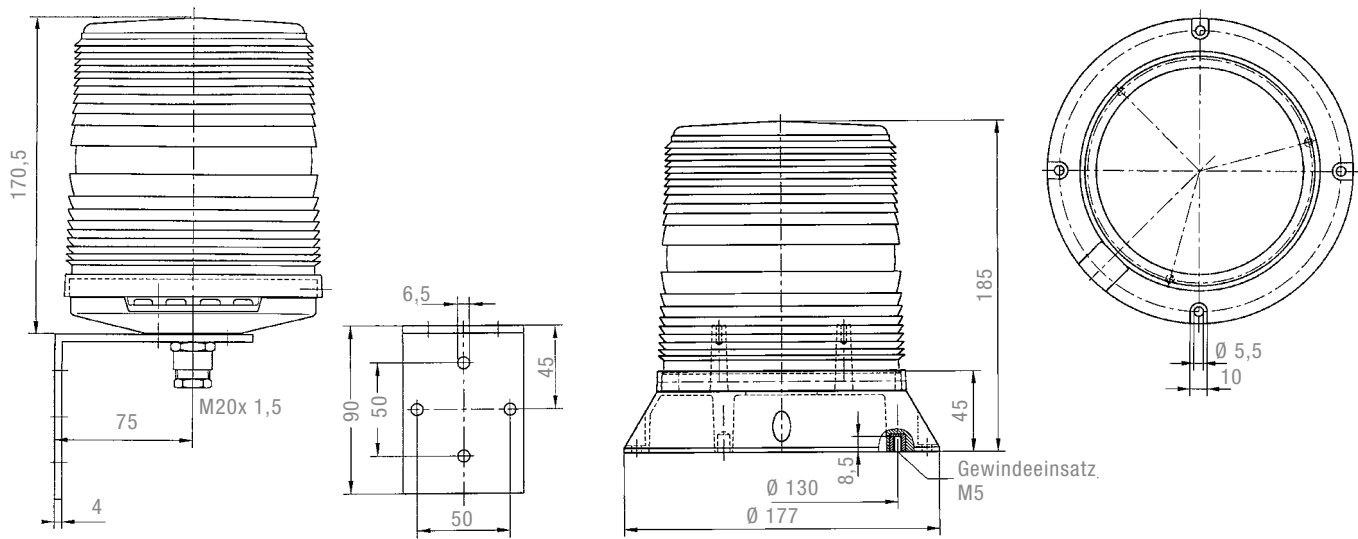
ARTIKEL-NR.	PMF 2015 Direktmontage		PMF 2015 Winkelmontage	
HAUBENFARBE	230 V AC	24 V DC	230 V AC	24 V DC
●	21007104000	21007804000	21007104010	21007804010
●	21007105000	21007805000	21007105010	21007805010

Artikelnummern weiterer Farben und Spannungen auf Anfrage.

ABMESSUNGEN

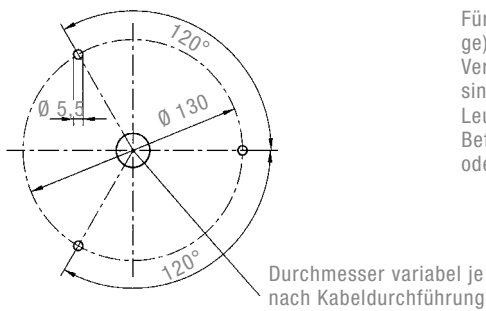
Winkelmontage

Direktmontage

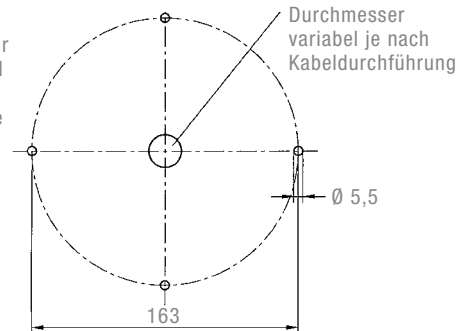


Bohrbild 1 für Gewindeeinsatz M5

Bohrbild 2

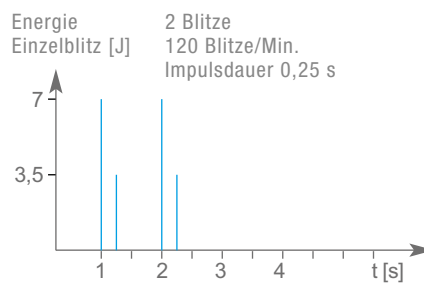
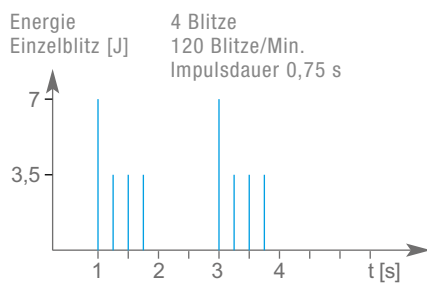


Für die Befestigung der Leuchte (Direktmontage) stehen zwei unterschiedliche Bohrbilder zur Verfügung. Für die Befestigung nach Bohrbild 1 sind Gewindeeinsätze M5x 8 am Boden der Leuchte eingelassen. Bohrbild 2 ermöglicht die Befestigung mit 4 durchgehenden Schrauben oder ähnlichen von oben.



BLITZFREQUENZEN

PMF 2015



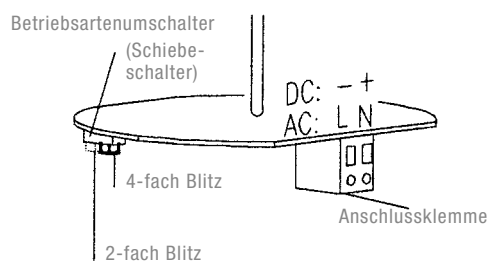
OPTIONEN/ZUBEHÖR



Überwacht
PMF 2015-M

ANSCHLUSSBILD

PMF 2015



Die Betriebsarten 4-fach Blitz (Werksauslieferung), und 2-fach Blitz können durch den seitlich zugänglichen DIP-Schalter eingestellt werden