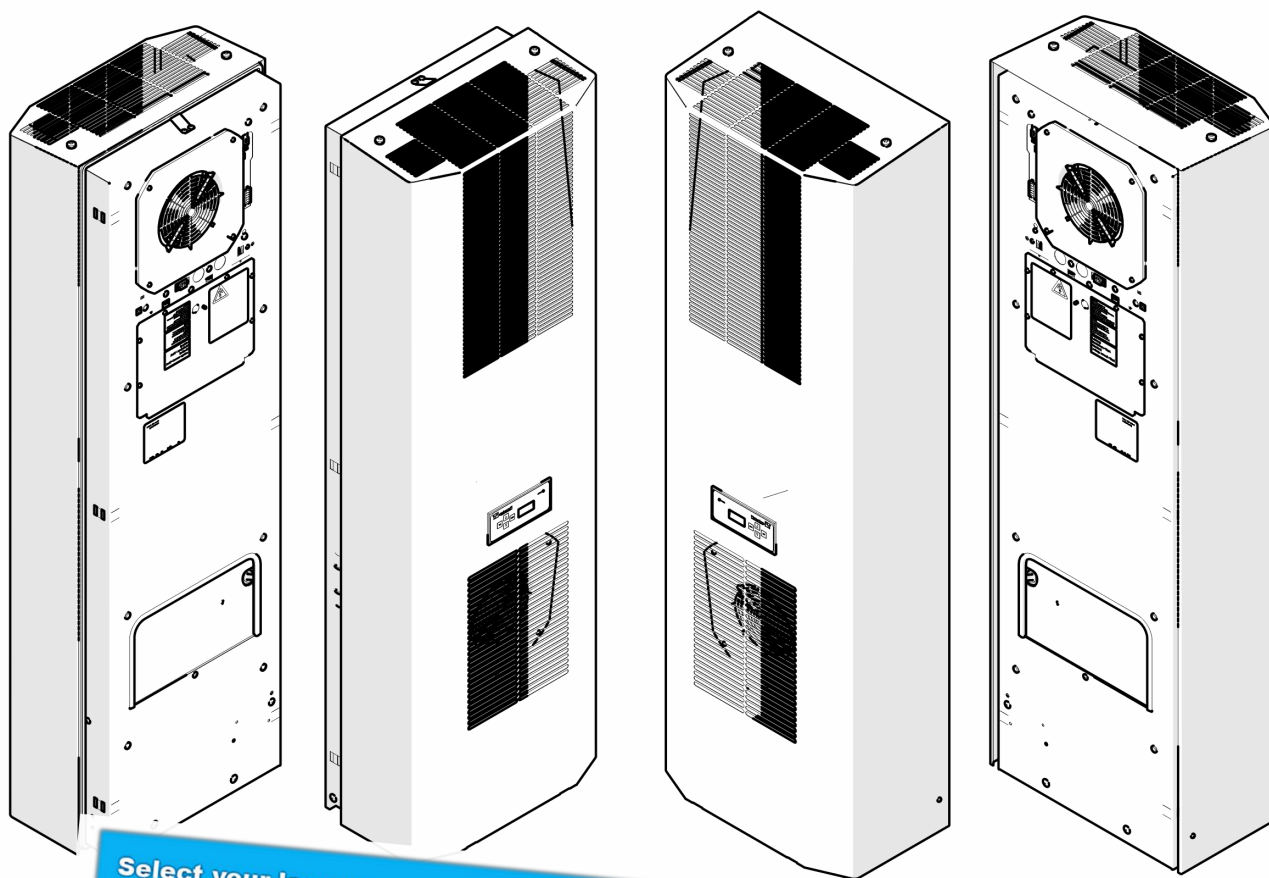


Betriebsanleitung

Anbau- und Einbau-Kühlgeräte X-Series Serie DTS und DTI 6X1E Premium-Controller – 400 / 460 V, 3~

Originalanleitung – Version 1.0, November 2023



1	Zu dieser Anleitung	4
1.1	Nutzung und Aufbewahrung	4
1.2	Haftungsausschluss	4
1.3	Zielgruppe	5
1.4	Erläuterung der Hinweise	6
1.5	Auszeichnung von Inhalten	7
1.5.1	Handlungsanweisungen	7
1.5.2	Links und Querverweise	7
2	Sicherheit	8
2.1	Bestimmungsgemäße Verwendung	8
2.1.1	Zulässige Einsatzbedingungen	8
2.2	Vorhersehbare Fehlanwendung	9
2.3	Pflichten des Betreibers	9
2.4	Gewährleistungsbestimmungen	10
2.4.1	Rücksendung von Geräten	10
3	Gerätebeschreibung	11
3.1	Geräteaufbau	11
3.2	Lieferumfang	12
3.3	Bestelloptionen	12
3.3.1	Filteradapter (Option)	13
3.4	Funktionsbeschreibung	14
3.4.1	Luftkreislauf	14
3.4.2	Controller	15
3.4.3	Kältekreislauf	17
3.4.4	Sicherheitskonzept	18
3.4.5	Kondensatbehandlung	19
3.5	Typenschild	20
3.6	Schilder und Symbole am Gerät	21
3.7	Technische Daten	22
3.7.1	Kältekreislauf	22
3.7.2	Elektrische Daten	22
3.7.3	Abmessungen	23
3.7.4	Sonstige Gerätedaten	23
4	Montage und Erstinbetriebnahme	24
4.1	Sicherheitshinweise	24
4.2	Transport	25
4.2.1	Kühlgerät transportieren	26
4.2.2	Krantransport	27
4.3	Lagerung	28
4.4	Auspacken	28

4.5	Montage	29
4.5.1	Allgemeines	29
4.5.2	Montage DTS-Kühlgerät (Seitenanbau)	30
4.5.3	Montage DTI-Kühlgerät (Einbau).....	32
4.6	Elektrischer Anschluss	35
4.6.1	Hinweise für den Leitungsanschluss am Gerät	35
4.6.2	Elektrischer Schaltplan	36
4.6.3	Anschlussraum.....	37
4.6.4	Türkontaktschalter	38
4.6.5	Sammelstörmeldung	39
4.6.6	Netzanschluss.....	40
4.6.7	Potentialausgleich und Sicherungen	42
5	Bedienung	43
5.1	Allgemeine Funktionen	43
5.2	Betrieb des Kühlgerätes.....	44
5.3	Serviceschnittstelle	45
6	Instandhaltung und Wartung.....	46
6.1	Sicherheitshinweise	46
6.2	Allgemeines	47
6.3	Wartungsplan.....	48
6.4	Wartungsarbeiten.....	49
6.4.1	Reinigung.....	49
7	Beheben von Betriebsstörungen	54
7.1	Allgemeines	54
7.1.1	Fehlermeldungen	55
7.2	Motorschutzschalter Reset	58
8	Außerbetriebnahme.....	59
8.1	Vorübergehende Außerbetriebnahme.....	59
8.2	Endgültige Außerbetriebnahme	59
9	Demontage und Entsorgung	60
9.1	Sicherheitshinweise	60
9.2	Demontage	61
9.3	Entsorgung	62
10	Ersatzteile und Zubehör.....	63
11	Stichwortindex.....	64

1 Zu dieser Anleitung

1.1 Nutzung und Aufbewahrung

HINWEIS

Anleitung vor Beginn aller Arbeiten am Gerät/an der Anlage lesen.

Folgende Punkte beachten:

- Die Anleitung ist Teil des Gerätes und muss immer am Produkt verfügbar und für den Bediener griffbereit sein. Die Anleitung muss vollständig, maschinennah und für die jeweiligen befugten Personen zugänglich aufbewahrt werden.
- Nur mit Hilfe dieser Anleitung kann das Gerät zweckmäßig und sicher in Betrieb genommen, bedient und gewartet werden.
- Diese Anleitung bezieht sich nur auf das Produkt, das auf dem Deckblatt angegeben ist.
- Änderungen an dieser Anleitung durch technische Weiterentwicklungen sind vorbehalten.
- Diese Anleitung ist Bestandteil des Lieferumfangs.
- Diese Anleitung gilt ab dem Transport bis zur endgültigen Entsorgung und muss beachtet werden.
- Anleitung immer in leserlichem Zustand aufbewahren.
- Anleitung bei einem Weiterverkauf beim Gerät belassen.
- Von dem Gerät können unvermeidbare Restgefahren für Personen und Sachwerte ausgehen. Deshalb muss die Anleitung vor Beginn aller Arbeiten vom Personal sorgfältig gelesen, verstanden und bei allen anfallenden Arbeiten beachtet werden. Zudem muss jede Person, die in irgendeiner Form an und mit dem Gerät arbeitet, eingewiesen sein und mögliche Gefahren kennen.
- Diese Anleitung richtet sich nur an eingewiesenes und autorisiertes Fachpersonal.
- Der Betreiber muss sicherstellen, dass die Anleitung vor der Arbeit von allen betreffenden Personen gelesen und verstanden wird.
- Abbildungen in dieser Anleitung dienen dem grundsätzlichen Verständnis und können von der tatsächlichen Ausführung abweichen.

1.2 Haftungsausschluss

Pfannenberg haftet nicht für etwaige Fehler in dieser Dokumentation. Eine Haftung für mittelbare und unmittelbare Schäden, die im Zusammenhang mit der Lieferung oder dem Gebrauch dieser Dokumentation entstehen ist ausgeschlossen, soweit dies gesetzlich zulässig ist.

Pfannenberg behält sich das Recht vor dieses Dokument, einschließlich des Haftungsausschlusses, jederzeit unangekündigt zu ändern und haftet nicht für etwaige Folgen dieser Änderung.

1.3 Zielgruppe

Beim Umgang mit dem Gerät müssen die unterschiedlichen Tätigkeiten den Zielgruppen zugewiesen werden.

Die erforderlichen Personalqualifikationen unterliegen je nach Einsatzort unterschiedlichen gesetzlichen Bestimmungen. Der Betreiber hat für die Einhaltung der geltenden Gesetze zu sorgen. Sofern nicht gesetzlich geregelt, wird nachfolgend das zulässige Personal und deren Mindestqualifikation definiert.

Folgende Punkte beachten:

- Arbeiten an oder mit dem Gerät/der Anlage dürfen nur von geeigneten Fachkräften durchgeführt werden.
- Das Personal muss Kenntnisse über einschlägige Normen, Bestimmungen, Unfallverhütungsvorschriften und Betriebsverhältnisse haben.
- Das Personal muss für die auszuführenden Arbeiten unterwiesen und geschult sein.
- Das Personal muss in der Lage sein, mögliche Gefahren zu erkennen und zu vermeiden.

Person	Tätigkeit	Qualifikation	Lebensphase
Fachpersonal für Lastentransport	Anheben/Absetzen und Transportieren der Anlage	Nachweisliche Erfahrung im Umgang mit schwebenden Lasten und Ladungssicherung	Transport, Entsorgung
Fachpersonal (Mechaniker)	Mechanische Arbeiten bei: Inbetriebnahme, Störungsbeseitigung, Wartung und Außerbetriebnahme	Ausbildung als Industriemechaniker oder eine gleichwertige fachliche Qualifikation	Inbetriebnahme, Wartung, Störungsbehebung, Außerbetriebnahme, Demontage
Fachpersonal (Elektrofachkraft)	Elektrotechnische Arbeiten	Fachausbildung in der Elektrotechnik oder eine gleichwertige fachliche Qualifikation	Inbetriebnahme, Wartung, Störungsbehebung, Außerbetriebnahme, Demontage
Bediener und Anwender	Betrieb der Anlage	Durch den Betreiber anhand der Anleitung unterwiesene Person	Inbetriebnahme, Betrieb, Wartung, Störungsbehebung
Fachpersonal (Entsorger)	Fachgerechte Entsorgung der Anlage	Kenntnis über die am Einsatzort gültigen Entsorgungsvorschriften	Außerbetriebnahme, Demontage, Entsorgung

Tab. 1: Zielgruppen und benötigte Personalqualifikation

1.4 Erläuterung der Hinweise

Die Warnhinweise werden durch Signalworte eingeleitet, die das Ausmaß der Gefährdung zum Ausdruck bringen. Die Warnhinweise unbedingt einhalten, um Unfälle, Personen- und Sachschäden zu vermeiden.

Erläuterung der Warnhinweise in dieser Anleitung:

GEFAHR

Kurzbeschreibung der Gefahr

Das Signalwort **GEFAHR** kennzeichnet eine unmittelbar drohende Gefahr. Die Nichtbeachtung führt zu schwersten Verletzungen oder zum Tod.

WARNUNG

Kurzbeschreibung der Gefahr

Das Signalwort **WARNUNG** kennzeichnet eine mögliche Gefahr. Die Nichtbeachtung kann zu schwersten Verletzungen oder zum Tod führen.

VORSICHT

Kurzbeschreibung der Gefahr

Das Signalwort **VORSICHT** kennzeichnet eine mögliche Gefahr. Die Nichtbeachtung kann zu leichten bis mäßigen Verletzungen führen.

ACHTUNG

Kurzbeschreibung

Das Signalwort **ACHTUNG** kennzeichnet mögliche Sachschäden. Die Nichtbeachtung kann zu Schäden am Gerät oder der Anlage führen.

HINWEIS

Das Signalwort **HINWEIS** kennzeichnet weitere Informationen zum Gerät oder dessen Anwendung.

1.5 Auszeichnung von Inhalten

1.5.1 Handlungsanweisungen

Handlungsanweisungen werden in dieser Anleitung wie folgt ausgezeichnet:

Voraussetzungen

Voraussetzungen und zusätzliche Warnhinweise.

Benötigtes Werkzeug und Material

Für die Handlung benötigtes Werkzeug und Material

Vorgehensweise

1. <Handlungsschritte>
 2. ...
 - <Zwischenergebnis / Weitere Hinweise>
 3. ...
- ⇒ <Endergebnis>

1.5.2 Links und Querverweise

Links und Querverweise werden in dieser Anleitung wie folgt ausgezeichnet.

- Liegt dieses Dokument in digitaler Form vor, sind die Links interaktiv. Durch einen KLICK gelangen Sie zum gewünschten Ziel.
 - Zurück zum Absprung immer mit der Tastenkombination <ALT> + <Cursor links>.
- Das Inhaltsverzeichnis ist ebenfalls interaktiv.

Querverweise (Beispiel)

Für weitere Informationen siehe Kapitel "Links und Querverweise", Seite 7.

2 Sicherheit

2.1 Bestimmungsgemäße Verwendung

Die Pfannenberg Anbau- und Einbau-Kühlgeräte, der Serie DTS und DTI, sind stationäre Kühlgeräte zur Wärmeableitung aus Schaltschränken. Sie sind in zwei Ausführungen verfügbar:

- Die DTI-Kühlgeräte werden teilversenkt in die Seite oder in die Tür eingebaut.
- Die DTS-Kühlgeräte werden an die Seite oder an die Tür angebaut.

WARNUNG

Verletzungsgefahr durch unzulässigen Einsatz der Geräte.

Der nicht bestimmungsgemäße Einsatz von Geräten kann zu schweren Unfällen führen.

- Kühlgeräte nur im stationären Betrieb einsetzen.

Die DTI/DTS-Kühlgeräte sind nur für den stationären Betrieb freigegeben.

Als Kühlgeräte der Schutzklasse IP 54 sind die Kühlgeräte weitgehend staubgeschützt.

Einschränkung: Bei dauerhafter Einwirkung kann trotzdem Staub eindringen. Die Kühlgeräte widerstehen Spritzwasser, nicht aber einem stetigen Wasserstrahl.

Die Kühlgeräte sind mit verschiedenen Kälteleistungen lieferbar. Genaue Leistungsangaben, siehe Kapitel "Kältekreislauf".

Die Kühlgeräte verfügen über eine Ausschnittskompatibilität zu Luft-/Luft- Wärmetauschern und Luft-/Wasser-Wärmetauschern. Mit einem Zusatzadapter ist der Einsatz von Alufilter, Vliesfilter oder Faltenfilter möglich.

Die Kühlgeräte der X-Series Baureihe sind mit dem Premium Controller ausgestattet. Zur Einstellung von Betriebsparametern ist die Bedieneinheit nutzbar. Diese Controller sind Regeleinheiten zum Einstellen von kältetechnischen Funktionen und Betriebsdaten. Außerdem ermöglichen sie das Auslesen von Systemmeldungen und Diagnosedaten.

- Detaillierte Angaben zum Controller, siehe Kapitel "Technische Daten", "Elektrischer Anschluss" und "Bedienung".

Alle Pfannenberg-Kühlgeräte sind ROHS-konform und frei von:

- Silikonverbindungen
- PCT, Asbest, Formaldehyd, Cadmium
- Benetzungsstörenden Substanzen

2.1.1 Zulässige Einsatzbedingungen

- Die zulässige Umgebungslufttemperatur der DTI/DTS-Kühlgeräte liegt bei +15 ... 55 °C (+59 ... 131 °F).
- Die zulässige Lagertemperatur der DTI/DTS-Kühlgeräte liegt bei -20 ... +70 °C (-4 ... +158 °F).
- Der Betrieb der DTI/DTS-Kühlgeräte ist nur bei stationärer Montage und bei geschlossenen Schaltschränken zulässig.

2.2 Vorhersehbare Fehlanwendung

Die folgenden Punkte beschreiben eine vorhersehbare Fehlanwendung des Gerätes:

- Nutzung des Gerätes als Ablageplatz, Arbeitsbühne.
- Anbringen von Transporthilfen.
- Aufstellung an ungeeigneten Standorten.
- Betrieb im Freien.
- Betrieb bei einem Überschreiten der zulässigen technischen Daten. Siehe Kapitel "Technische Daten".
- Ein Betrieb ohne oder mit beschädigten Baugruppen, die der Sicherheit von Personen und des Gerätes/der Anlage dienen.
- Verwendung von nicht in den "Technischen Daten" aufgeführten und freigegebenen Kühlmedien.
- Kühlung von Medien und Gegenständen, die nicht für den Betrieb des Gerätes vorgesehen sind.
- Blockieren der Umgebungsluft-Eintritte und -Austritte durch z. B. abgestellte Gegenstände.

2.3 Pflichten des Betreibers

- Der Betreiber muss sicherstellen, dass die Geräte nur bestimmungsgemäß verwendet werden und Gefahren aller Art für Leben und Gesundheit der Benutzer oder Dritter vermieden werden. Zudem sind Unfallverhütungsvorschriften und sicherheitstechnische Regeln einzuhalten.
- Auf Gerätestörungen muss umgehend reagiert werden.
- Der Betreiber muss sicherstellen, dass alle Benutzer diese Betriebsanleitung gelesen und verstanden haben.

Bei Nichtbeachtung dieser Betriebsanleitung entfällt die Gewährleistung. Entsprechendes gilt, wenn ohne Einwilligung des Herstellers, vom Kunden und/oder von Dritten, unsachgemäße Arbeiten an dem Gerät ausgeführt worden sind.

2.4 Gewährleistungsbestimmungen

ACHTUNG

Verlust der Gewährleistung!

Verlust der Gewährleistung durch herstellerfremde Ersatzteile.

- Nur Originalteile unterliegen der Qualitätskontrolle des Herstellers.
- Die Verwendung von herstellerfremden Ersatzteilen führt zum Verlust der Gewährleistung.
- Für einen sicheren und zuverlässigen Betrieb nur Originalteile des Herstellers einsetzen.

Die Gewährleistung gilt nicht oder erlischt in folgenden Fällen:

- Bei unsachgemäßem Gebrauch des Gerätes.
- Nichteinhaltung der Betriebsbedingungen oder Nichtbeachtung der Betriebsanleitung.
- Nicht regelmäßig durchgeführte Wartungen der Geräte.
- Schäden, die durch Missachtung der Wartungsempfehlungen entstanden sind.
- Schäden an Geräten, die durch verschmutzte oder verstopfte Filter entstanden sind.
- Schäden, die beim unbefugten Öffnen des Kältekreislaufes auftreten.
- Modifikationen, die am Gerät vorgenommen werden oder eine Veränderung der Seriennummer.
- Für Transportschäden oder andere Unfälle.
- Dem Austausch von Teilen durch nicht autorisiertes Personal.

2.4.1 Rücksendung von Geräten

Zur Erhaltung von Gewährleistungsansprüchen und zur Rücksendung des Gerätes folgendes beachten:

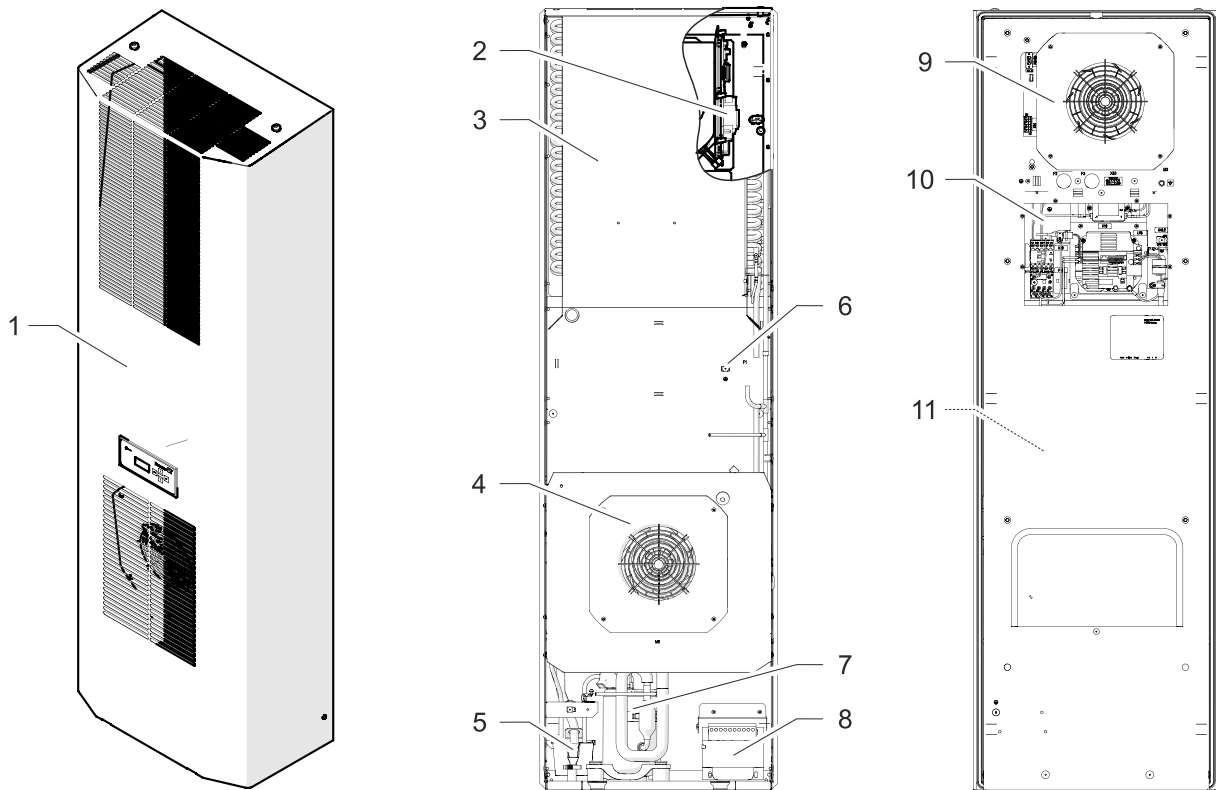
- Dem Gerät eine genaue Beschreibung des Defektes und die von Pfannenberg vergebene SRO (RMA) Nummer beilegen.
- Bezugsnachweis (Lieferschein- oder Rechnungskopie) beilegen.
- Das Gerät mit allem Lieferzubehör, im Originalkarton oder gleichwertiger Verpackung, frachtfrei und transportversichert zusenden.
- Transportanweisung beachten, siehe Kapitel "Transport", Seite 25.

3 Gerätebeschreibung

3.1 Geräteaufbau

Die Pfannenberg Anbau- und Einbau-Kühlgeräte der Serie DTS und DTI sind für die Wärmeableitung aus Schaltschränken konzipiert. Empfindliche Bauteile im Schaltschrank werden geschont. Kondensat, das bei der Kühlung entsteht, wird durch ein eingebautes System abgeführt.

- Die Kühlgeräte arbeiten mit Kältemittel, das sehr schwer entzündlich und für die Ozonschicht unschädlich ist.



G00112

Abb. 1: Geräteaufbau (Beispiel DTS-Kühlgerät)

1	Gerätehaube	7	Verdichter
2	Premium-Controller	8	Transformator (230V / 690 VA)
3	Verflüssiger	9	Verdampfer-Ventilator (intern)
4	Verflüssiger-Ventilator (extern)	10	Inverter-Baugruppe mit Abdeckung (nicht dargestellt)
5	Kondensatablauf	11	Verdampfer (innenliegend)
6	Hochdruckschalter		

3.2 Lieferumfang

Der Lieferumfang besteht aus:

- DTI/DTS-Kühlgerät
- Kurz-Betriebsanleitung Kühlgerät
- Beipack: Entsprechend Gerätetyp- z.B. Dichtung, Befestigungsmaterial, elektrische Steckverbinder
- Gegebenenfalls Sonderzubehör

3.3 Bestelloptionen

ACHTUNG

Beschädigung des Gerätes!

Beschädigung des Gerätes durch herstellerfremde Ersatzteile.

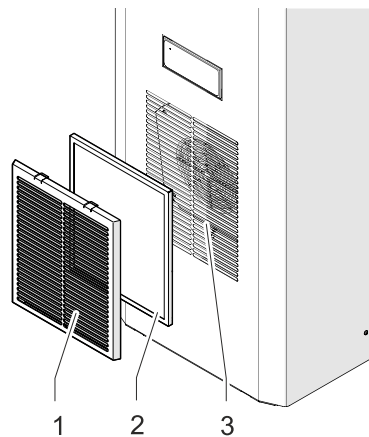
- Nur Originalteile unterliegen der Qualitätskontrolle des Herstellers.
- Für einen sicheren und zuverlässigen Betrieb nur Originalteile des Herstellers einsetzen.

Die Pfannenberg-Teilenummer für Ersatzteile, siehe Kapitel "Ersatzteile und Zubehör".

Es gibt die optionale Erweiterung um einen Filteradapter für verschiedene Filtermatten (Vliesfilter, Faltenfilter und Metallfilter).

- Die Pfannenberg-Teilenummer für Zubehöbestellungen, siehe Kapitel Ersatzteile und Zubehör.

3.3.1 Filteradapter (Option)



G00052

Abb. 2: Filteradapter am Kühlgerät

Zum dauerhaften Schutz des externen Luftkreislaufs vor Verschmutzungen kann der optionale Filteradapter (1) mit einer Filtermatte (2) am Lufteinlass (3) des Kühlgerätes montiert werden.

Der Filteradapter (1) wird einfach am Lufteinlass (3) eingeklipst. Der Filteradapter wird nur einmal pro Gerät benötigt. Alle Filtertypen sind für den Adapter geeignet.

Bestellnummer	Beschreibung
18310000151	Filteradapter, RAL 7035
18300000147	Vliesfilter (Standard, Staubhaltige Luft ohne Öldämpfe)
18300000148	Faltenfilter (Längere Standzeit, Staubhaltige Luft ohne Öldämpfe)
18300000149	Aluminiumfilter (Ölhaltige Luft)

Tab. 2: Bestellinformationen Filteradapter und Filtermatten

3.4 Funktionsbeschreibung

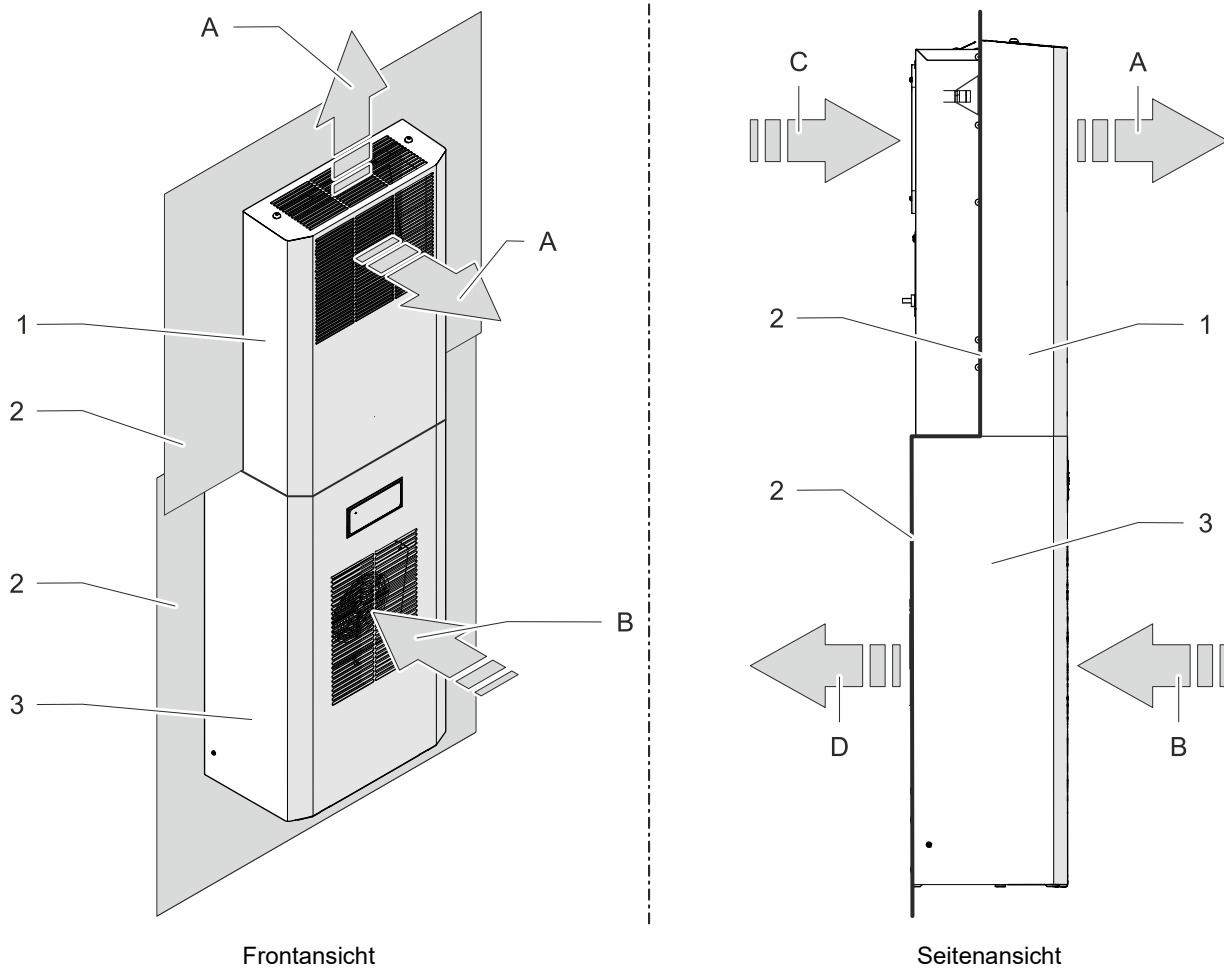
3.4.1 Luftkreislauf

⚠ VORSICHT

Verbrennungsgefahr

Verbrennungsgefahr durch hohe Temperaturen am Umgebungsluft-Austritt. Abhängig von der Umgebungstemperatur kann der Luftaustritt sehr warm werden.

- Keine Körperteile unmittelbar vor den Umgebungsluft-Austritt (A) halten.



G00001-01

Abb 3: Luftkreislauf Schaltschrank DTI/DTS

A	Umgebungsluft-Austritt	1	DTI-Gerätehaube
B	Umgebungsluft-Eintritt	2	Schaltschrank
C	Warmluft-Eintritt (Schaltschrank)	3	DTS-Gerätehaube
D	Kaltluft-Austritt (Schaltschrank)		

HINWEIS

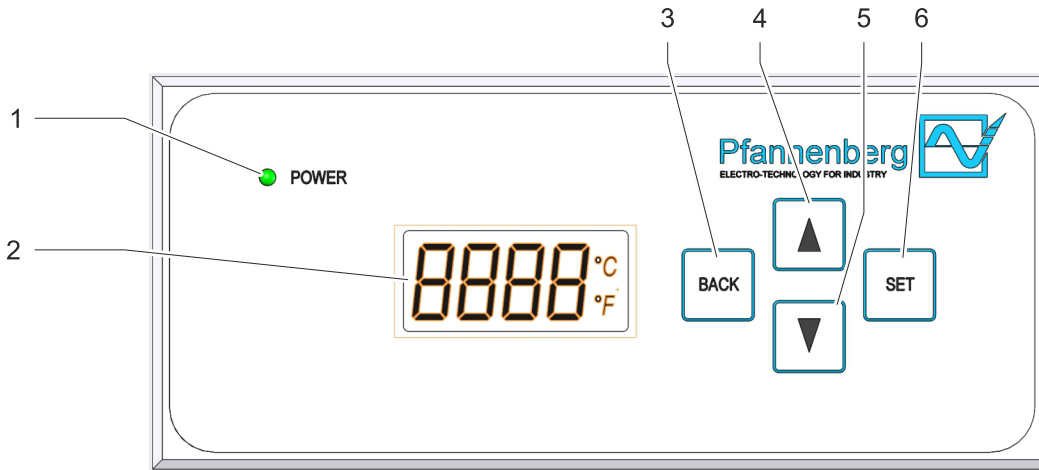
Der obere Teil von Abb 3 zeigt das DTI-Kühlgerät (1) und im unteren Teil ist ein DTS-Kühlgerät (3) dargestellt.

3.4.2 Controller

Die Controller sind Regeleinheiten zum Einstellen von kältetechnischen Funktionen und Betriebsdaten. Sie ermöglichen das Auslesen von Systemmeldungen und Diagnosedaten.

Die Controller verfügen über eine Serviceschnittstelle, an der unterschiedliche Konfigurationen möglich sind.

Außerdem existiert ein Anschluss für Sammelstörmeldungen.



G00018

Abb. 4: Bedieneinheit X-Series Klimagerät

1	LED-Leuchte	4	Taste SCROLL UP
2	LCD-Display	5	Taste SCROLL DOWN
3	Taste BACK	6	Taste SET





Bedien- / Anzeigeelement	Funktion
LED-Leuchte	Zeigt den Betriebsmodus an: Dauerhaft Leuchten = Störungsfrei / Blinken = Betriebsstörung
LCD-Display (4-stellig)	Zeigt Systeminformationen: Temperatur-Messeinheit, Energiefunktion, Betriebsmodus, Systemdaten, Fehlernummer und Menüeinstellungen / Menüpunkte / Menüebene.
Taste BACK 	<ul style="list-style-type: none"> Aktivierung der Menüeinstellungen. Rücksprung auf die nächsthöhere Menüebene.
Taste SCROLL UP / DOWN 	SCROLL UP / DOWN der Menüpunkte oder der Anzeigeelemente, in der aktuellen Menüebene.
Taste SET 	<ul style="list-style-type: none"> Auswahl des aktuellen Menüpunktes. Sprung auf die nächstniedrigere Menüebene.

Tab. 3: Bedien- und Anzeigeelemente der Bedieneinheit

Kühlgeräte mit einem Premium-Controller besitzen einen Anschluss für eine Bedieneinheit mit einer grünen LED-Leuchte und einem LCD-Display. Der Anschluss für die Bedieneinheit befindet sich an der Gerätehaube.

Das dauerhafte Leuchten der grünen LED-Leuchte, bei angelegter Netzspannung, zeigt den störungsfreien Betriebsmodus. Im LCD-Display werden Systeminformationen angezeigt.

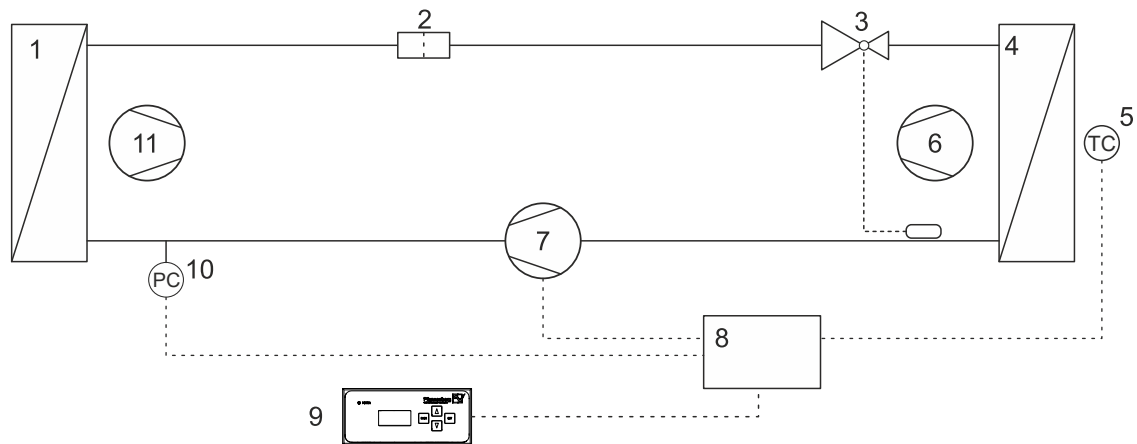
Folgende Anzeigen von Systeminformationen sind möglich:

LCD-Display	Systeminformation
	Anzeige – Temperatur (°C/°F) des Regelsensors im normalen Betriebszustand.
	Anzeige – Ausführung Stoppbetrieb. Tür ist offen. Wechselseitige Anzeige mit Temperatur und Stoppbetrieb, bei Störung Er00. Anzeige: StoP → Er00 → Temperatur.
	Anzeige - Ausführung der Energiefunkton, aktiviert sich im Energiesparmodus Wechselseitige Anzeige mit Temperaturanzeige (°C/°F).
	Anzeige - Fehlernummer beim Auftreten einer Störung. Bei Störung Fehlernummer (Er01-Er15) wechselseitige Anzeige mit Temperatur (°C/°F). Ausnahme Störung Er00: StoP → Er00 → Temperatur.

Tab. 4: Systeminformationen an der Bedieneinheit

Detaillierte Angaben zu den Fehlermeldungen, siehe "Fehlermeldungen", Seite 55.

3.4.3 Kältekreislauf



G00004-01

Abb. 5: Kältekreislauf

1	Verflüssiger	7	Verdichter
2	Filtertrockner	8	Elektronische Steuerung
3	Expansionsventil	9	Bedieneinheit
4	Verdampfer	10	Hochdruckschalter
5	Temperaturfühler	11	Verflüssiger-Ventilator (extern)
6	Verdampfer-Ventilator (intern)		

Die Kühlgeräte bestehen aus unterschiedlichen Komponenten, siehe Abb. 5.

- Der Verdichter (7) verdichtet das Kältemittel mit hohem Druck. Die Temperatur steigt an.
- Im Verflüssiger (1) wird diese Wärme an die Umgebungsluft abgegeben. Das Kältemittel verflüssigt sich.
- Der Verflüssiger-Ventilator (11) saugt Raumluft durch den Verflüssiger (1) an und gibt sie in die Umgebung ab.
- Passiert das Kältemittel das Expansionsventil (3), kommt es zum Druckabfall.
- Im Verdampfer (4) entzieht das Kältemittel Wärme aus der Schrankinnenluft und verdampft. Die Schrankinnenluft wird gekühlt und entfeuchtet.
- Der Verdampfer-Ventilator (intern) (6) saugt die Schrankinnenluft über den Verdampfer (4) ab und gibt sie gekühlt an den Schaltschrank wieder ab.

Die Kühlgeräte werden über einem Temperaturfühler (5) gesteuert. Er erfasst die Temperatur der Schaltschrank-Innenluft.

3.4.4 Sicherheitskonzept

WARNUNG

Verletzungsgefahr durch veränderte Sicherheitseinrichtungen.

Nicht funktionierende, veränderte oder mangelhafte Sicherheitseinrichtungen führen zu schweren Unfällen.

- Jegliche Veränderungen am Gerät, insbesondere der Sicherheitseinrichtungen, sind verboten.
- Bei defekten Sicherheitseinrichtungen das Gerät sofort stilllegen und außer Betrieb nehmen.

3.4.4.1 Sicherheitseinrichtungen

- Die Kühlgeräte besitzen einen geprüften Druckschalter nach EN 12263. Der Druckschalter reagiert bei Druckanstieg im Kältekreislauf mit einer automatischen Abschaltung.
- Die Ventilatoren und Verdichter sind gegen Überlastung und Überhitzung geschützt. Z. B. ist der Verdichter gegen Übertaktung geschützt.
- Die Kühlgeräte sind mit einem Motorschutzschalter ausgestattet, der bei Überlast des Kompressors auslöst. Das Kühlgerät wird abgeschaltet. Der Motorschutzschalter muss "per Hand" zurückgesetzt werden. Beim Auslösen des Motorschutzschalters ist von einem schwerwiegenden Fehler auszugehen.

3.4.4.2 Zusätzliche Schutzfunktion

Nur Kühlgeräte mit Antifreeze-Option.

- Bei Vereisungsgefahr schalten sich die Verdichter und die Ventilatoren ab.
- Erst ein erneuter Betriebsstart verlässt diese Abschaltungsfunktion.

3.4.5 Kondensatbehandlung

▲ VORSICHT

Rutschgefahr durch austretendes Kondensat

Rutschgefahr durch aus dem Kondensat-Ablaufschlauch auf den Boden laufendes Kondensat.

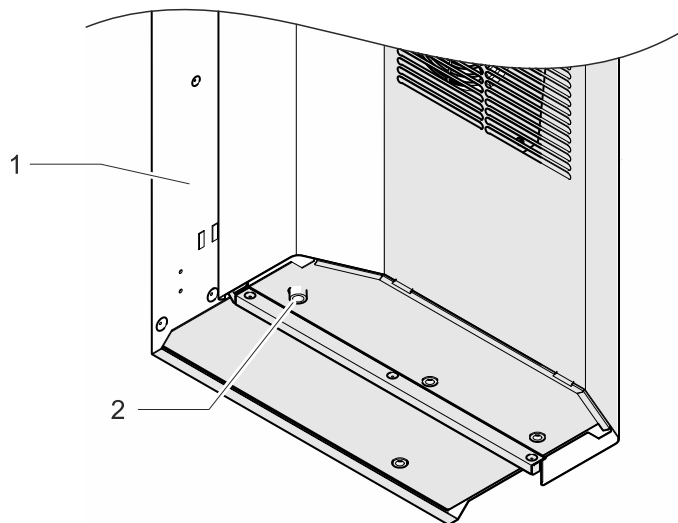
- Aus dem Kondensat-Ablaufschlauch auffangen.

ACHTUNG

Beschädigung der Schaltschrank-Komponenten durch Kondensatbildung

Schaltschrank-Innentemperaturen unter dem Taupunkt der Umgebungsluft oder beschädigten Schaltschrankdichtungen können zu übermäßiger Kondensatbildung führen.

- Die Schaltschrankdichtungen regelmäßig prüfen, um übermäßige Kondensatbildung durch eindringende Umgebungsluft zu vermeiden.
- Einen Türkontaktschalter einbauen, um die Kondensatbildung bei geöffnetem Schaltschrank zu vermindern.



Ansicht schräg von unten

G00025

Abb. 6: Kondensat-Ablaufstutzen (Beispiel, DTI-Kühlgerät)

1	Kühlgerät	2	Kondensat-Ablaufschlauch
---	-----------	---	--------------------------

Kühlt der Verdampfer ab, kann Kondensat entstehen. Um Schäden am Schaltschrank und an den Kühlgeräten zu vermeiden, wird das Kondensat abgeführt. Die integrierte Kondensatverdunstung gibt das Kondensat an die Umgebungsluft ab.

Aus Sicherheitsgründen befindet sich an der Kondensatverdunstung ein Ablaufstutzen mit Ablaufschlauch (2), über den überschüssiges Kondensat aus dem Gerät geleitet wird.

Das am Ablaufschlauch (2) austretende Kondensat kann über die als Zubehör (siehe "Ersatzteile und Zubehör", Seite 63) erhältliche Kondensat-Sammelflasche aufgefangen werden.

3.5 Typenschild

⚠️ WARNUNG

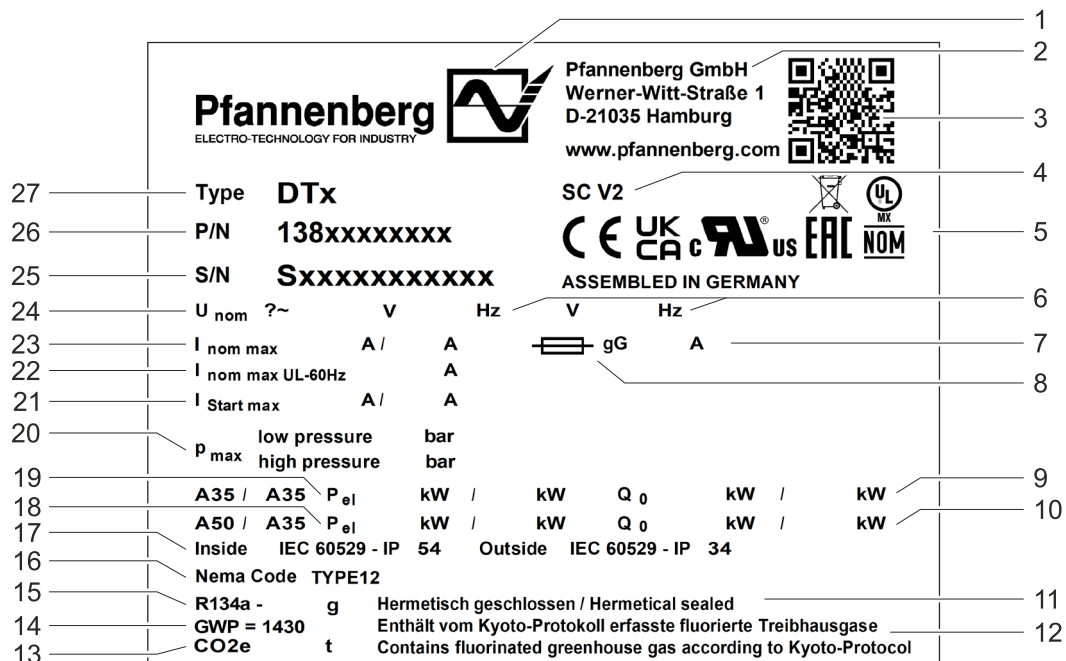
Verletzungsgefahr

Verletzungsgefahr durch die Nichtbeachtung der Typenschild-Angaben.

- Bei Installation und Wartung der Geräte immer die Angaben auf dem Typenschild beachten.

HINWEIS

- Das Typenschild befindet sich auf der Gehäuserückseite des Kühlgerätes.
- Die Abbildung zeigt die standardmäßige Ausführung der EU-Mitgliedsländer. In anderen Ländern kann die Ausführung des Typenschilds abweichen.



G00118

Abb. 7: Typenschild (nach UL 484, Beispiel)



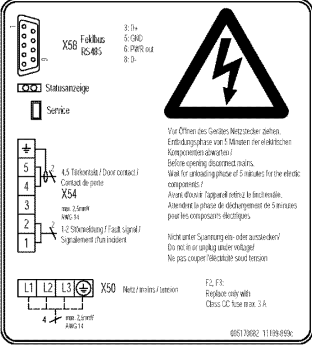
Pos	Wert	Beschreibung	Pos	Wert	Beschreibung
1		Hersteller / Logo	15		Kältemittel / Füllmenge
2		Herstelleradresse	16		Gehäuseschutzart / NEMA/UL
3		QR-Code	17	IP	Schutzklassifikation (innen / außen)
4		Optionen	18	P _{el}	Leistungsaufnahme bei A50 / A35
5		Kennzeichnungen / Zulassungen	19	P _{el}	Leistungsaufnahme bei A35 / A35
6		Nennfrequenz	20	P _{max}	Maximale Kältemitteldrücke
7		Absicherung	21	I _{start max}	Maximaler Anlaufstrom
8	—gG	Absicherung Typ	22	I _{nom max}	Maximaler Nennstrom bei 60 Hz
9	Q ₀	Kälteleistung bei A35 / A35	23	I _{nom max}	Maximaler Nennstrom
10	Q ₀	Kälteleistung bei A50 / A35	24	U _{nom}	Bemessungsspannung
11		Kältemittel-Hinweise:	25	S/N	Seriennummer
11		Hermetisch geschlossen	26	P/N	Artikelnummer
12		Enthält vom Kyoto-Protokoll erfasste fluorierte Treibhausgase	27	Type	Gerätetyp
13	CO _{2e}	CO ₂ -Äquivalent der Kältemittelfüllung			
14	GWP	Treibhauspotential des Kältemittels (Global Warming Potential)			

Tab. 5: Typenschildangaben (gem. UL 484)

3.6 Schilder und Symbole am Gerät

Die am Gerät angebrachten Schilder und Symbole müssen unbedingt beachtet werden.

Die am Gerät angebrachten Schilder und Symbole dürfen nicht entfernt werden und sind in vollständig lesbarem Zustand zu halten. Beschädigte oder unlesbare Schilder und Symbole müssen ersetzt werden.

Schild / Symbol	Position	Beschreibung
	Geräterückseite am Anschluss für den Funktionspotentialausgleich	Funktionspotentialausgleich für einen störungsarmen Signalbezug zwischen Gerät und Schaltschrank.
	Geräterückseite am Anschluss für den Schutzpotentialausgleich	Schutzpotentialausgleich für den Anschluss von metallenen Komponenten und Ableitung einer möglichen Berührungsspannung.
	Geräterückseite	Anschlussbild Warnung – Vor dem Öffnen Gerät spannungsfrei schalten X58 – Anschlussklemmen Feldbus RS485 X54 – Anschlussklemmen Türkontakt und Störmeldung X50 – Anschlussklemmen Netzversorgung
<p>Warning: Risk of electric shock. Can cause injury or death. Disconnect all remote electric power supplies before servicing. Avertissement: Risque de choc électrique. Peut causer des blessures ou la mort. Débranchez toutes les alimentations électriques à distance avant l'entretien.</p>	Geräterückseite, Abdeckung der Anschlussklemmen	Warnung – Stromschlaggefahr. Vor Arbeiten am Gerät, das Gerät spannungsfrei schalten.
<p>Sicherungshalter nicht unter Spannung öffnen / do not open fuse holder while energized Replace only with Class CC fuse, max. 4 A for transformer protection</p>	Geräterückseite	Sicherungshalter nicht unter Spannung öffnen. Sicherungen nur mit entsprechenden Klasse CC-Sicherungen ersetzen. HINWEIS Beispielschild, Nennstrom der Sicherung siehe Kapitel "Elektrische Daten", Seite 22.
<p>Achtung! Vor Hochspannungstest oder Isolationsprüfung Inverter und Netzfilter beidpolig abklemmen. Attention! Before high-voltage test or insulation test disconnect the inverter and mains filter on both poles.</p>	Geräterückseite, Abdeckung der Anschlussklemmen	Warnung – Stromschlaggefahr. Vor der Durchführung eines Hochspannungstestes oder einer Isolationsprüfung, den Inverter und das Netzfilter an beiden Polen abklemmen.
<p>Achtung! Ableitstrom >10mA Attention! Leakage current >10mA</p>	Geräterückseite, Abdeckung der Anschlussklemmen	Warnung – Gefahr durch elektrischen Strom. Vor Inbetriebnahme ist eine Schutzleiterprüfung durchzuführen. Bei Unterbrechung des Schutzleiters kann der Ableitstrom bei Berührung durch den Körper abgeleitet werden. Der Ableitstrom ist oberhalb einer gesundheitsgefährdenden Stromstärke (oberhalb der Loslassschwelle).

Tab. 6: Schilder und Symbole am Gerät

3.7 Technische Daten

3.7.1 Kältekreislauf

Bezeichnung	Einheit	Modell DTI / DTS 6X1E
Kälteleistung bei A35 / A35 */**	Q ₀ W	1000 - 2800
Kälteleistung bei A50 / A35 */**	Q ₀ W	1000 - 2300
Kältemittel-Typ *	–	R134a
Kältemittelmenge *	g	1050
Solltemperatur (werkseitig eingestellt)	°C (°F)	+35 °C (+95 °F)
Störmeldung: Schaltschrank-Innentemperatur (werkseitig eingestellt)	°C (°F)	Premium-Controller: > +50 °C (+122 °F)
Umgebungsluft-Temperatur	°C (°F)	+15 ... 55 °C (+59 ... 131 °F)
Schaltschrank-Innentemperatur	°C (°F)	+25 ... 50 °C (+77 ... 122 °F)
Luftvolumenstrom, innerer Kreislauf (freiblasend)	m ³ /h	990
Schalldruckpegel (1 m)	dB (A)	≤ 66

Tab. 7: Kältetechnische Daten Modell DTI / DTS 6X1E

* Daten auf dem Typenschild.

** Der Einsatz von optionalen Filtermatten vermindert die Kühlleistung

3.7.2 Elektrische Daten

Bezeichnung	Einheit	Model DTI / DTS 6X1E
Bemessungsspannung *	V	400 / 460 V, 3~
Bemessungsfrequenz *	Hz	50/60
Funktionsbereich	—	DIN IEC 60038
Leistungsaufnahme * A35 / A35	P _{el} 50 Hz / 60 Hz	160 - 1300
Leistungsaufnahme * A50 / A35	P _{el} 50 Hz / 60 Hz	240 - 1350
Nennstrom *	I _{nom} 50 Hz / 60 Hz	3,6
Anlaufstrom *	I _{start max} 50 Hz / 60 Hz	3,6
Interne Steuersicherung für Transformator. Kategorie „ClassCC“, träge, geeignet für den Transformatorschutz.	F2, F3	3,2

Tab. 8: Elektrische Daten Modell DTI / DTS 6X1E

* Daten auf dem Typenschild.

3.7.3 Abmessungen

Bezeichnung	Einheit	Model DTI / DTS 6X1E
Höhe	mm	DTI: 1538 DTS: 1543
Breite	mm	485
Tiefe mit Haube (Standard)	mm	DTI: 218 DTS: 278
Einbautiefe DTI	mm	60
Gewicht	kg	DTI: 64 DTS: 65
Einbaulage	—	Senkrecht
Gerätekonstruktion	—	Standard: Stahlblech Option: Mit Edelstahlhaube

Tab. 9: Abmessungen und Gewicht Modell DTI / DTS 6X1E

3.7.4 Sonstige Gerätedaten

Bezeichnung	
Korrosionsschutz	Standard: Verzinkt, elektrostatisch pulverbeschichtet (200 °C)
Gehäuseschutzart (gemäß EN 60529)	Bei bestimmungsgemäßem Einsatz: <ul style="list-style-type: none"> • IP54 gegenüber dem Schaltschrank • IP34 gegenüber der Umgebung

4 Montage und Erstinbetriebnahme

4.1 Sicherheitshinweise

GEFAHR

Lebensgefahr durch Stromschlag!

Teile können bei geöffnetem Gerät unter Spannung stehen und bei Berührung zum Stromschlag führen.

Bei Arbeiten am geöffneten Gerät folgende Punkte beachten:

- Arbeiten am elektrischen System dürfen nur von autorisierten Elektrofachkräften durchgeführt werden.
- Vor Beginn der Arbeiten am elektrischen System, elektrische Versorgung abschalten, auf Spannungsfreiheit prüfen und gegen Wiedereinschalten sichern.
- Arbeitsbereich absperren und mit einem Warnschild kennzeichnen.
- Der elektrische Anschluss muss nach den national gültigen Vorschriften erfolgen.

VORSICHT

Quetschgefahr!

Quetschgefahr bei der Montage des Gerätes zwischen Schaltschrank und Rahmen des Gerätes.

- Keine Körperteile zwischen Rahmen und dem Geräte-Ausschnitt bringen.
- Umsichtig arbeiten und schnittfeste Handschuhe tragen.

ACHTUNG

Beschädigung der Schaltschrankeinrichtung durch Metallspäne

Beim Anbringen der Montage-Ausschnitte können Metallspäne in den Schaltschrank gelangen.

- Bei der Montage den Schaltschrank vor Verunreinigungen schützen und Schutz-Abdeckungen verwenden.

4.2 Transport

Zur Vermeidung von Personen- und Sachschäden folgendes beachten:

- Arbeiten dürfen nur durch qualifiziertes Fachpersonal erfolgen.
- Sicherheitshinweise beachten.

WARNUNG

Verletzungsgefahr für Personen!

Erhöhte Verletzungsgefahr durch unsachgemäßen Transport.

- Der Transport des Gerätes darf nur von Personen durchgeführt werden, die hiermit vertraut und über die Gefahren unterrichtet sind sowie die nötige Qualifikation aufweisen.

Quetschgefahr durch Bauteile beim Transport.

Beim Transport von Bauteilen können Gliedmaßen gequetscht werden und schwere Verletzungen verursachen.

- Geeignete Transportmittel verwenden.
- Rutschhemmende Materialien zur Sicherung verwenden, z. B. Antirutschmatte.
- Lasten sichern.
- Schutzausrüstung tragen.

WARNUNG

Verletzungsgefahr für Personen!

Verletzungsgefahr durch Umstürzen des Gerätes bei unsachgemäßem Transport.

- Der Transport des Gerätes darf nur von Personen durchgeführt werden, die hiermit vertraut und über die Gefahren unterrichtet sind sowie die nötige Qualifikation aufweisen.
- Das Gerät beim Transport gegen Umstürzen sichern.

ACHTUNG

Beschädigung des Gerätes!

Beschädigung des Gerätes durch unsachgemäßen Transport.

- Beim Transport des Gerätes die Hinweisschilder (soweit vorhanden) am Gerät beachten.
- Gerät nur mit geeignetem Hebezeug transportieren.
- Gerät nur in Gebrauchslage transportieren

HINWEIS

Der Transport der Kühlgeräte erfolgt immer mit der werkseitig gestellten Verpackung.

Sie besteht aus Umkarton, Bodenplatte, Boden- und Deckenpolster.

4.2.1 Kühlgerät transportieren

Voraussetzungen

Das Kühlgerät befindet sich in der werkseitig vorgesehenen Verpackung.

Benötigtes Werkzeug und Material

Zurrgurte, gegebenenfalls Verladekran

Vorgehensweise

1. Für den Transport das Gerät ordnungsgemäß mit Zurrgurten sichern. Immer in Gebrauchslage transportieren.
 2. Das Gerät nur am Gehäuse anheben.
 3. Das Gerät immer langsam und gleichmäßig anheben und gesichert abstellen.
- ⇒ Das Kühlgerät wurde ordnungsgemäß transportiert und verladen.

HINWEIS

Das Kühlgerät kann ebenfalls mit Hilfe von M8-Kranösen verladen werden.

Für den Krantransport die Angaben im Kapitel "Krantransport", Seite 27 beachten.

4.2.2 Krantransport

GEFAHR

Lebensgefahr durch schwebende Lasten

Kippende oder abstürzende Lasten können zu schweren bis tödlichen Verletzungen führen.

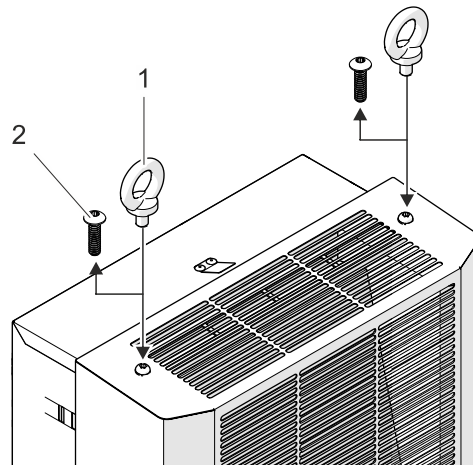
- Niemals unter schwebende Lasten treten.
- Nur zugelassene Hebezeuge und Anschlagmittel verwenden, die für das Gesamtgewicht der angehängten Last ausgelegt sind.
- Nur Anschlagmittel/Lastaufnahmemittel verwenden, die in technisch einwandfreiem Zustand sind.
- Anschlagpunkte und Schwerpunkt der Last beachten.
- Lasten mit geeigneten Vorrichtungen sichern.

WARNUNG

Verletzungsgefahr durch unsachgemäßen Krantransport

Das Bewegen von Schaltschränken mit integrierten Kühlgeräten kann zu Unfällen führen.

- Das Anheben an den M8-Kranösen ist nur für das Kühlgerät erlaubt.
- Sicherstellen, dass Kranösen und Gerätegewinde keine Beschädigungen und Verformungen besitzen.
- Nur Kranösen mit einer ausreichenden Gewindelänge gemäß DIN 580 verwenden und ihren sicheren Sitz überprüfen.



G00006-01

Abb. 8: M8-Kranösen DTI/DTS-Kühlgeräte

1	M8-Kranösen	2	Befestigungsschrauben Gerätehaube
---	-------------	---	-----------------------------------

Die Kühlgeräte besitzen Einschraubgewinde für M8-Kranösen. Kühlgeräte mit verschraubten M8-Kranösen können für den Krantransport genutzt werden.

Voraussetzungen

- Das Gerät wurde vollständig ausgepackt.
- Die Mindest-Einschraubtiefe der M8-Kranösen gemäß DIN 580 einhalten.
- Die M8-Kranösen und Kühlgerätegewinde sind frei von Beschädigungen (Korrosionen, Verformungen).
- Die Befestigungsschrauben (2×) der Gerätehaube wurden entfernt.

Vorgehensweise

1. Die M8-Kranösen (2×) vollständig einschrauben.
 2. Den vorschriftsmäßigen Sitz der M8-Kranösen im Kühlgerät überprüfen.
- ⇒ Die M8-Kranösen sind mit dem Kühlgerät verschraubt und das Gerät kann bewegt werden.

4.3 Lagerung

ACHTUNG

Verlust der Gewährleistung!

Die Nichtbeachtung der Lagerbedingungen führt zum Verlust der Gewährleistung.

Bei der Lagerung des Gerätes die folgenden Punkte beachten:

- Den zulässigen Lagertemperaturbereich von -20 ... +70 °C (-4 ... +158 °F) einhalten.
- Das Gerät immer in Gebrauchslage lagern.

4.4 Auspacken

⚠️ WARNUNG

Verletzungsgefahr!

Verletzungsgefahr für Personen durch das hohe Gewicht der Geräte!

Beim Transport des Gerätes muss das Gesamtgewicht beachtet werden.

- Gewicht laut Kapitel "Abmessungen", Seite 23 beachten.
- Transport des Gerätes immer mit mehreren Personen bzw. geeigneten Hebeeinrichtungen durchführen.
- Persönliche Schutzausrüstung tragen.

⚠️ VORSICHT

Schnitt- und Verletzungsgefahr!

Schnitt- und Verletzungsgefahr durch fertigungsbedingt vorhandene scharfe Blechkanten am Gerät.

- Persönliche Schutzausrüstung (schnittfeste Schutzhandschuhe) tragen.
- Vorsichtig hantieren.

Gerät auspacken

1. Verpackung auf Transportschäden überprüfen.
2. Sämtliches Transport- und Verpackungsmaterial entfernen.
3. Gerät nach dem Auspacken auf Transportschäden bzw. sonstigen Beschädigungen prüfen.
4. Wurden keine Beschädigungen gefunden, das Verpackungsmaterial umweltgerecht entsorgen.

Falls Beschädigungen beim Transport aufgetreten sind, folgende Punkte beachten:

- Transportunternehmen und den Hersteller durch eine schriftliche Nachricht informieren. Zusätzlich immer Typbezeichnung und Seriennummer angeben.
- Verpackungsmaterial aufbewahren.
- Äußere als auch innere Schäden vermerken.
- Schaden dokumentieren (z. B. durch Fotos).
- Es gelten die „Allgemeinen Bedingungen für Lieferungen und Leistungen“ des ZVEI (Zentralverband der Elektrotechnischen Industrie), in der neuesten Fassung.

HINWEIS

Damit Transportbeschädigungen bei eventuellem Rücktransport vermieden werden, Gerät ausschließlich in der Originalverpackung zurücksenden.

4.5 Montage

WARNUNG

Verletzungsgefahr!

Verletzungsgefahr für Personen durch das hohe Gewicht der Geräte!

Beim Transport des Gerätes muss das Gesamtgewicht beachtet werden.

- Gewicht laut Kapitel "Abmessungen", Seite 23 beachten.
- Transport des Gerätes immer mit mehreren Personen bzw. geeigneten Hebeeinrichtungen durchführen.
- Persönliche Schutzausrüstung tragen.

VORSICHT

Schnitt- und Verletzungsgefahr!

Schnitt- und Verletzungsgefahr durch fertigungsbedingt vorhandene scharfe Blechkanten am Gerät.

- Persönliche Schutzausrüstung (schnittfeste Schutzhandschuhe) tragen.
- Vorsichtig hantieren.

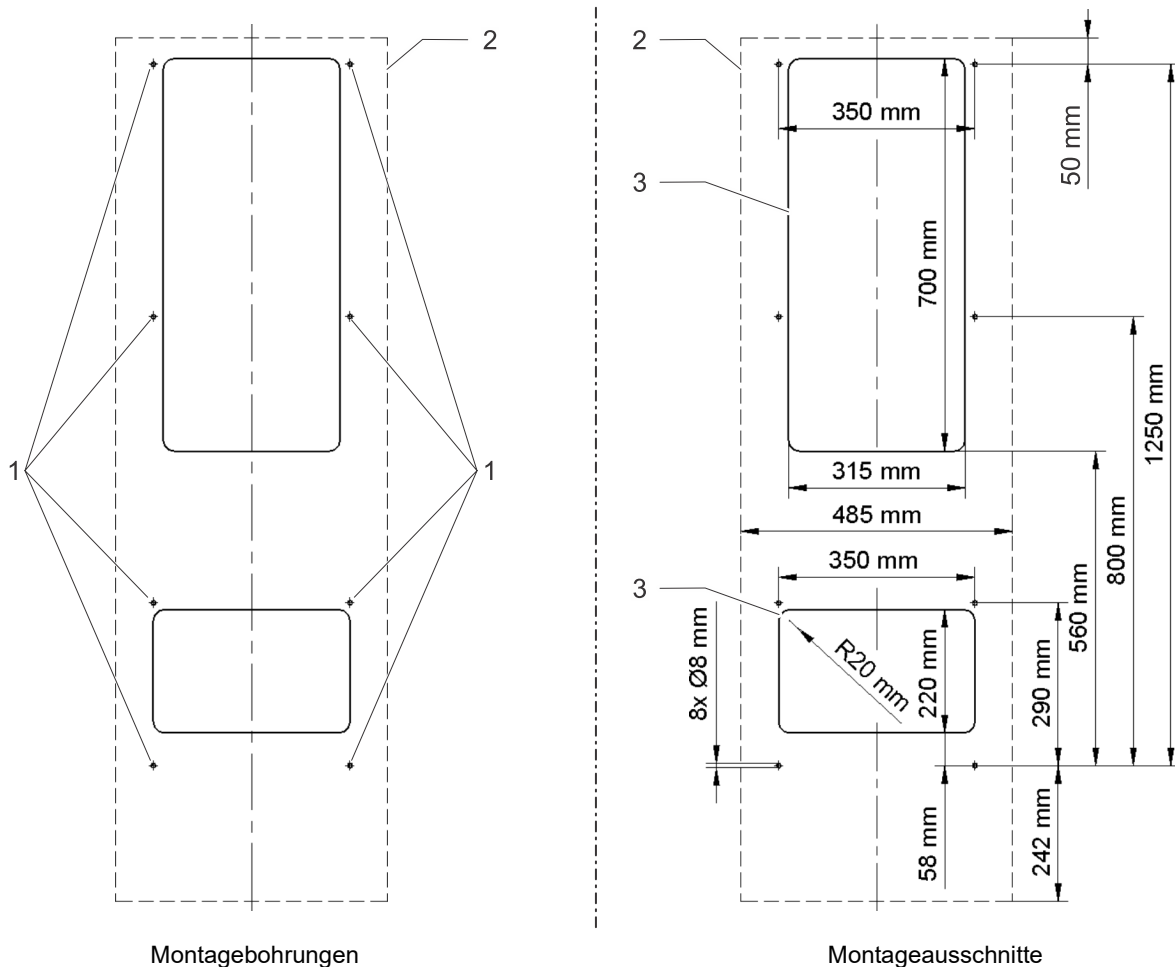
4.5.1 Allgemeines

Für einen sicheren und zuverlässigen Betrieb der Kühlgeräte, folgende allgemeinen Anforderungen sicherstellen:

- Den Aufstellungsort des Schaltschranks so wählen, dass eine ausreichende Be- und Entlüftung des Kühlgerätes gewährleistet ist. Der Mindestabstand von Geräten zueinander oder zur Wand muss 200 mm betragen.
- Einbauten im Schaltschrank dürfen die Luftzirkulation nicht behindern.
- Schaltschrank gegen Kippen sichern.
- Sicherstellen, dass vorhandene Scharniere das zusätzliche Gewicht mit Kühlgerät tragen können.
- Die Montage des Kühlgerätes kann mit und ohne äußere Gerätehaube erfolgen.
- Den Montageort mit Abdeckungen vor starker Verschmutzung schützen.

4.5.2 Montage DTS-Kühlgerät (Seitenanbau)

4.5.2.1 Ausschnitte für DTS-Kühlgerät herstellen



G00007

Abb. 9: Außenansicht Schaltschrank, Montagebohrungen und -ausschnitte

1	Bohrungen	3	Montageausschnitte
2	Gerätekontur		

Voraussetzungen

▲ GEFAHR – Lebensgefahr durch Stromschlag. Sicherstellen, dass das Gerät spannungsfrei ist.

- Alle Allgemeinen Anforderungen sind erfüllt, siehe "Allgemeines", Seite 29.

Benötigtes Werkzeug und Material

- Säge
- Gegebenenfalls Schaltschrankfräse
- Schutzabdeckungen

Vorgehensweise

1. Zum Schutz vor Spänen Schaltschrank mit Schutzabdeckung auslegen.
 2. Ausschnitte und Montagebohrungen gemäß Abb. 9 herstellen.
 3. Schnittkanten entgraten.
 4. Späne und Montageabfall aus dem Schaltschrank entfernen.
- ⇒ Die Ausschnitte und Bohrungen sind angebracht und das Kühlgerät kann montiert werden.

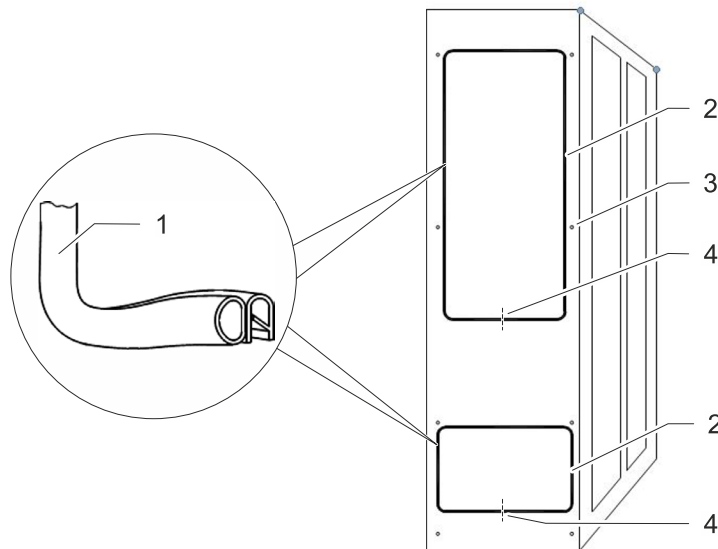
4.5.2.2 Profildichtung anbringen

ACHTUNG

Beschädigung des Schaltschranks und des Kühlgerätes!

Unsachgemäß angebrachte Dichtungen können zu übermäßiger Kondensatbildung im Schaltschrank und dadurch zu Kurzschlüssen und Beschädigungen durch Kondensat führen.

- Dichtung so verlegen, dass sie zum Schaltschrank hin abdichtet.
- Sicherstellen, dass die Stoßenden der Dichtungen sauber voreinander liegen und das sich der Dichtungsstoß mittig unten im Ausschnitt befindet.
- Bei der Reinigung und Wartung immer Dichtungen kontrollieren.



G00008

Abb. 10: Profildichtung anbringen

1	Profildichtung	3	Befestigungen Schaltschrank Innenseite
2	Ausschnitte für Dichtungen	4	Stoßenden Profildichtungen

Voraussetzungen

⚠ GEFAHR – Lebensgefahr durch Stromschlag. Sicherstellen, dass das Gerät spannungsfrei ist.

- Die Ausschnitte für das DTS-Kühlgerät sind angebracht, siehe "Ausschnitte für DTS-Kühlgerät herstellen", Seite 30.

Benötigtes Werkzeug und Material

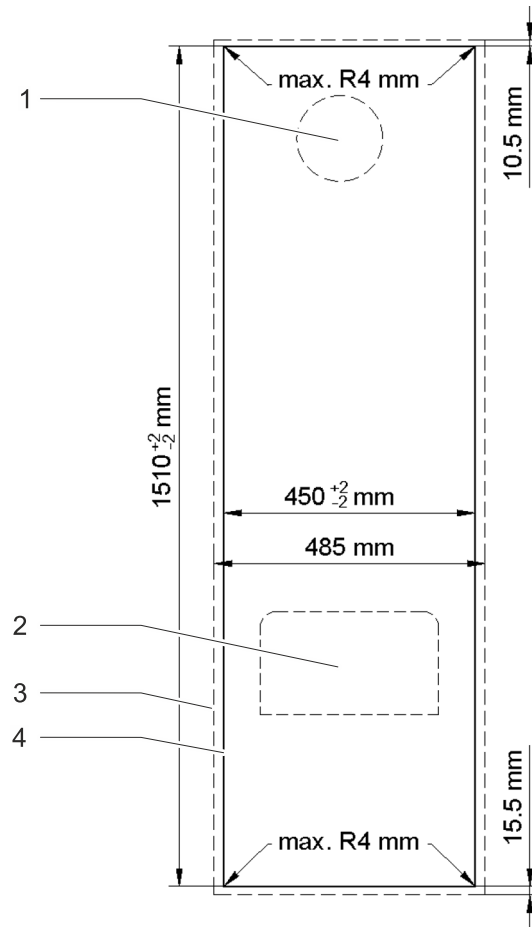
- Profildichtung
- Montagewerkzeug
- Beipack: Gewindebolzen, Schrauben, Muttern, Scheiben

Vorgehensweise

1. Profildichtungen auf die Blechkante der Ausschnitte stecken. Dichtungen mit den Stoßenden nach unten montieren.
 2. Die beiden mitgelieferten Gewindebolzen (Beipack) in die oberen Befestigungspunkte des DTS-Kühlgerätes einschrauben. Kühlgerät mit den verschraubten Gewindebolzen von außen an den Schaltschrank hängen.
 3. Auf der Schaltschrank-Innenseite das Kühlgerät festschrauben. Zur Befestigung die mitgelieferten Schrauben, Muttern und Scheiben (Beipack) nutzen. Befestigung so fest anziehen, dass die Profildichtung auf eine Stärke von 2 mm zusammengedrückt wird.
- ⇒ Das Kühlgerät ist jetzt am Schaltschrank montiert und bereit für den elektrischen Anschluss, siehe "Elektrischer Anschluss", Seite 35.

4.5.3 Montage DTI-Kühlgerät (Einbau)

4.5.3.1 Ausschnitte für DTI-Kühlgerät herstellen



G00009

Abb. 11: Außenansicht Schaltschrank, Montageausschnitte

1	Luft Eintritt	3	Gerätekontur
2	Luft Austritt	4	Montageausschnitt

Voraussetzungen

⚠ GEFAHR – Lebensgefahr durch Stromschlag. Sicherstellen, dass das Gerät spannungsfrei ist.

- Alle Allgemeinen Anforderungen sind erfüllt, siehe "Allgemeines", Seite 29.

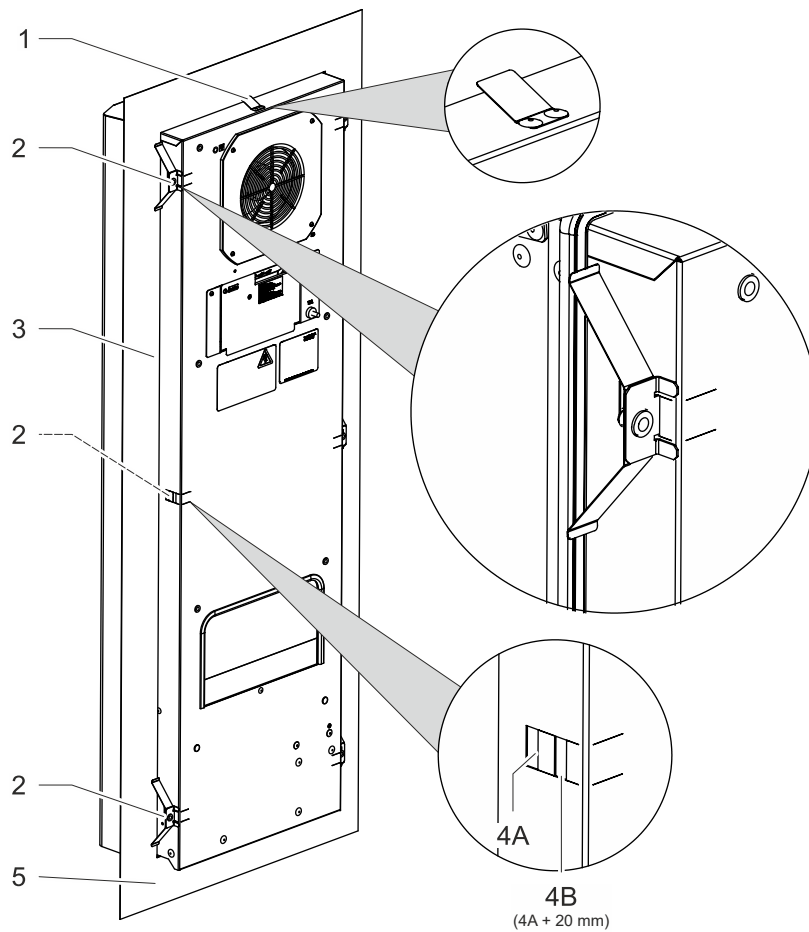
Benötigtes Werkzeug und Material

- Säge
- Gegebenenfalls Schaltschrankfräse
- Schutzabdeckungen

Vorgehensweise

1. Zum Schutz vor Spänen Schaltschrank mit Schutzabdeckung auslegen.
 2. Schaltschrank mit Ausschnitten versehen. Vorgeschriebene Maße, siehe Abb. 11.
 3. Die vier Ausschnittecken können rechteckig oder mit einem max. Radius von 4 mm versehen werden.
 4. Schnittkante entgraten.
 5. Späne und Montageabfall aus dem Schaltschrank entfernen.
- ⇒ Die Ausschnitte und Bohrungen sind angebracht und das Kühlgerät kann montiert werden.

4.5.3.2 Schaltschrank-Montage DTI-Kühlgerät (Einbau)



G00010-01

Abb. 12: Kühlgerät montieren

1	Schnappfeder	4A	Gehäuseausschnitt für Befestigungsfeder
2	Befestigungsfeder: 6×	4B	Gehäuseausschnitt für Befestigungsfeder (für Schaltschränke mit Versteifungsrahmen)
3	DTI-Kühlgerät	5	Schaltschrankwand / Schaltschranktür

HINWEIS



Für das Montagevideo der DTI-Kühlgeräte einfach den nebenstehenden QR-Code scannen oder anklicken.

Voraussetzungen

▲ GEFAHR – Lebensgefahr durch Stromschlag. Sicherstellen, dass das Gerät spannungsfrei ist.

- Der Ausschnitt für das DTI-Kühlgerät ist angebracht, siehe "Ausschnitte für DTI-Kühlgerät herstellen", Seite 32.

Benötigtes Werkzeug und Material

- Montagewerkzeug, Befestigungsfedern (Beipack).

Vorgehensweise

1. Das Kühlgerät von außen in den Ausschnitt setzen, siehe Abb. 12.
 2. Das Kühlgerät in den Schaltschrank bis zum Anliegen der Gerätedichtung durchschieben.
 3. Die Schnappfeder an der Geräteoberseite rastet hörbar ein. Das Kühlgerät ist jetzt vor dem Herausfallen gesichert.
 4. Die Befestigungsfedern auf der Innenseite des Schaltschranks einrasten lassen.
 5. Mit der Hand die Befestigungsfeder so andrücken, dass der Haltewinkel in den Gehäuseausschnitt (4A) einhakt.
 6. Bei Schaltschränken mit Versteifungsrahmen die Befestigungsfedern in die hintere Gehäuseausschnitte (4B) einsetzen.
 7. Kühlgerät (3) so montieren, dass sich der Kondensatnotablauf am Boden des Gerätes befindet.
- ⇒ Das Kühlgerät ist jetzt am Schaltschrank montiert und bereit für den elektrischen Anschluss, siehe "Elektrischer Anschluss", Seite 35.

4.6 Elektrischer Anschluss

GEFAHR

Lebensgefahr durch Stromschlag!

Teile können bei geöffnetem Gerät unter Spannung stehen und bei Berührung zum Stromschlag führen.

Bei Arbeiten am geöffneten Gerät folgende Punkte beachten:

- Arbeiten am elektrischen System dürfen nur von autorisierten Elektrofachkräften durchgeführt werden.
- Vor Beginn der Arbeiten am elektrischen System, elektrische Versorgung abschalten, auf Spannungsfreiheit prüfen und gegen Wiedereinschalten sichern.
- Arbeitsbereich absperren und mit einem Warnschild kennzeichnen.
- Der elektrische Anschluss muss nach den national gültigen Vorschriften erfolgen.

ACHTUNG

Störung der Gerätefunktion

Störung der Gerätefunktion durch falsches Drehfeld beim Netzanschluss und durch hochfrequente Störeinflüsse (EMV-Störungen).

- Sicherstellen, dass das Gerät an ein Drehstromnetz mit Rechtsdrehfeld angeschlossen wird.
- Vor der Inbetriebnahme des Gerätes immer das Drehfeld prüfen!
- Störende Elektroinstallationen (Hochfrequenz) müssen vermieden werden.
- Signalleitungen müssen getrennt von Versorgungsleitungen verlegt werden.

ACHTUNG


Falsche Anschlussspannung!

Falsche Anschlussspannungen können zu Bauteilbeschädigungen führen.

- Anschlussspannung mit Gerätetypenschild vergleichen. Erforderliche Absicherung gemäß Kapitel "Elektrische Daten", Seite 22.

4.6.1 Hinweise für den Leitungsanschluss am Gerät

Folgende Punkte beim Anschließen der Leitungen am Gerät beachten:

- Alle Leitungen müssen mit einer geeigneten Zugentlastung abgefangen werden.
- Leiterquerschnitt maximal 2,5 mm² (AWG 14).
- Abisolierlänge der Leitungsdern für Stecker beachten, siehe Anschlussbilder der Stecker.
- Die Anschlussbelegung gemäß Schaltplan einhalten.
-  **GEFAHR** – Lebensgefahr durch Stromschlag. Vor Inbetriebnahme eine Schutzleiterprüfung durchführen. Bei Unterbrechung des Schutzleiters kann der Ableitstrom bei Berührung durch den Körper abgeleitet werden.

4.6.2 Elektrischer Schaltplan

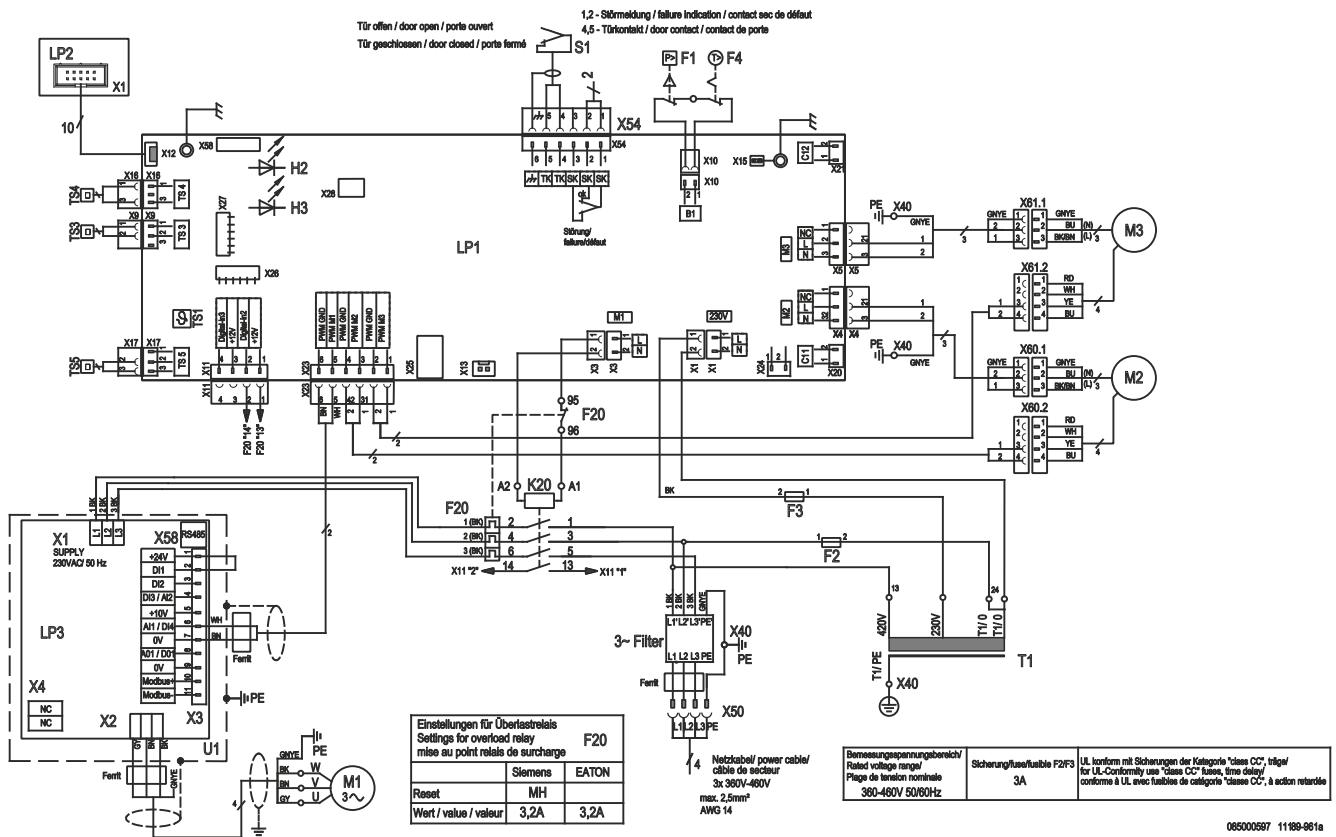
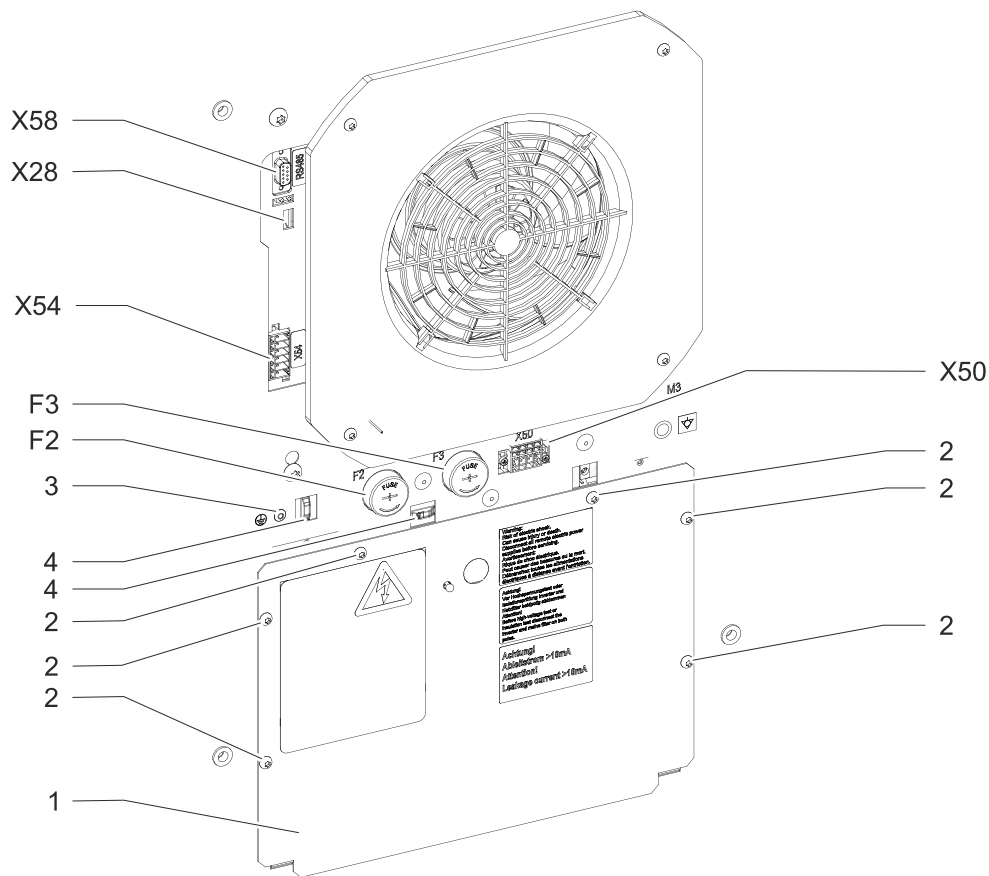


Abb. 13: Stromlaufplan

F1 Hochdruckpressostat	S1 Türkontaktschalter	X12 Bedieneinheit oder Temperaturanzeige
F2/F3 Sicherungen	SK Störmeldekontakt (Klemme 1,2,3)	X15 Klemmkontakt Erde
F4 Thermostat	TK Türkontakt (Klemme 4,5)	X20 Kondensator
F20 Überlastrelais	T1 Trafo	X21 Kondensator
H2/H3 LED	TS1 Temperatursensor (intern)	X28 Service TTL
K20 Schütz Verdichter	TS3 Temperatursensor (extern)	X40 Klemmkontakt Masse
LP1 Steuerplatine	TS4 Temperatursensor Flüssigkeitsleitung	X50 Klemmkontakt Netz
LP2 Bedieneinheit	TS5 Temperatursensor Antifreeze	X54 Klemmkontakt Türkontakt + Störmeldung
LP3 Platine Inverter-box	U1 Inverter box	X58 Feldbus RS485
M1 Verdichter		X60.x Klemmkontakt M2
M2 Verflüssiger-Ventilator (extern)		X61.x Klemmkontakt M3
M3 Verdampfer-Ventilator (intern)		

4.6.3 Anschlussraum



G00125

Abb. 14: Anschlussraum

1	Abdeckblech	X28	Service TTL
2	Schrauben (6×) für Abdeckblech	X50	Steckleiste Netzanschluss
3	Erdungsanschluss für Abdeckblech	X54	Steckleiste Störmeldung / Türkontakt
4	Kabelbinderösen zur Zugentlastung	X58	Feldbus RS485
		F2/F3	Steuerspannungssicherung

Der elektrische Anschluss der Geräte erfolgt im Anschlussraum. Der Anschlussraum befindet sich auf der Geräterückseite hinter einem Abdeckblech.

ACHTUNG

Bei nicht montiertem Abdeckblech erlischt die UL-Zulassung.

- Gerät nur mit montiertem Abdeckblech betreiben

Voraussetzung

⚠ GEFAHR – Lebensgefahr durch Stromschlag. Sicherstellen, dass das Gerät spannungsfrei ist.

- Alle allgemeinen Anforderungen für einen sicheren und zuverlässigen Betrieb sind sichergestellt.

Vorgehensweise

1. Schrauben (2) am Abdeckblech (1) lösen und Abdeckblech abnehmen. Erdungsanschluss (4) für Abdeckblech abziehen.
 2. Anschlussleitungen abmanteln und an den Kabelbinderösen (5) mit Kabelbindern zur Zugentlastung befestigen.
 3. Elektrische Anschlüsse gemäß Anschlussplan und den nachfolgenden Kapiteln herstellen.
 4. Erdungsanschluss (4) für Abdeckblech aufstecken und Abdeckblech mit den Schrauben (2) befestigen.
- ⇒ Das Kühlgerät ist elektrisch angeschlossen.

4.6.4 Türkontaktschalter

ACHTUNG

Beschädigung des Gerätes!

Beschädigung des Gerätes und des Controllers durch anlegen von Fremdspannung an Türkontakt-Eingang.

- Keine Fremdspannung an den Türkontakt-Eingang anlegen.
- Der Türkontakt-Eingang stellt für den Türkontaktschalter eine Kleinspannung (< 20 V, 20 mA) zur Verfügung.

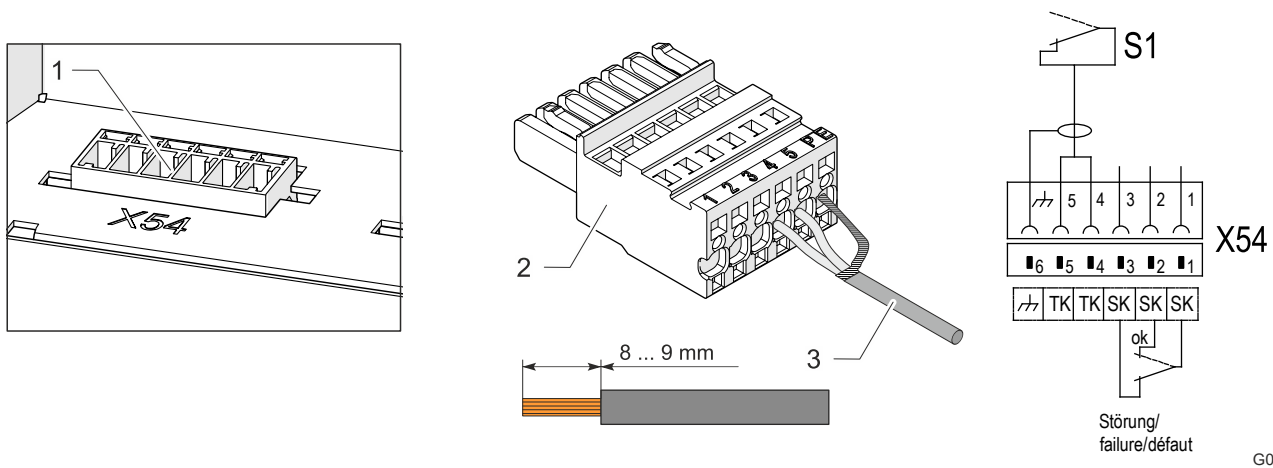
Das Anbringen eines Türkontaktschalters erhöht die Sicherheit und verhindert einen erhöhten Kondensatanfall. Der Türkontaktschalter schaltet beim Öffnen des Schaltschranks die Motoren (Ventilator, Verdichter) des Kühlgerätes ab. Der Türkontaktschalter muss bei offener Schaltschranktür die Verbindung zwischen den Klemmen **X54:4** und **X54:5** unterbrechen.

4.6.4.1 Türkontaktschalter anschließen

Voraussetzungen

⚠ GEFAHR – Lebensgefahr durch Stromschlag. Sicherstellen, dass das Gerät spannungsfrei ist.

Vorgehensweise



G00075

Abb. 15: Türkontaktschalter anschließen

1	Türkontakt-/Störmeldung-Anschlussstecker X54	3	Abgeschirmte Leitung, Abisolierlänge 8 bis 9 mm
2	Gegenstecker		

- Den Türkontaktschalter (S1) gemäß Anschlussplan an der entsprechenden Klemmleiste des Controllers anschließen, siehe "Elektrischer Schaltplan", Seite 36.
 - Zur Vermeidung von Störeinflüssen eine geschirmte Leitung mit verdrehten Paaren verwenden. Den Schirm einseitig an die Klemme für Funktionserde anschließen.
 - Werden keine geschirmten Leitungen verwendet, sicherstellen, dass in direkter Nachbarschaft keine Störquellen geführt werden. Störquellen sind: Versorgungsleitungen und Komponenten mit erhöhter elektromagnetischer Strahlung, dazu gehören z. B. Frequenzumrichter oder Motorantriebe.
 - Schaltschrank schließen, Gerät wieder in Betrieb nehmen und den Türkontaktschalter auf Funktion prüfen:
 - Schaltschranktür bei laufendem Gerät öffnen, die Motoren (Ventilator, Verdichter) des Kühlgerätes müssen abschalten.
- ⇒ Der Türkontaktschalter ist angeschlossen.

4.6.5 Sammelstörmeldung

Das Gerät ist mit einem potentialfreien Wechselkontakt für die Sammelstörmeldung ausgestattet.

Für den Anschluss der Sammelstörmeldung sind drei Anschlüsse vorgesehen. Die Klemmen sind mit der Betriebsmittelkennzeichnung SK markiert.

4.6.5.1 Sammelstörmeldung anschließen

Voraussetzungen

⚠ GEFAHR – Lebensgefahr durch Stromschlag. Sicherstellen, dass das Gerät spannungsfrei ist.

Vorgehensweise

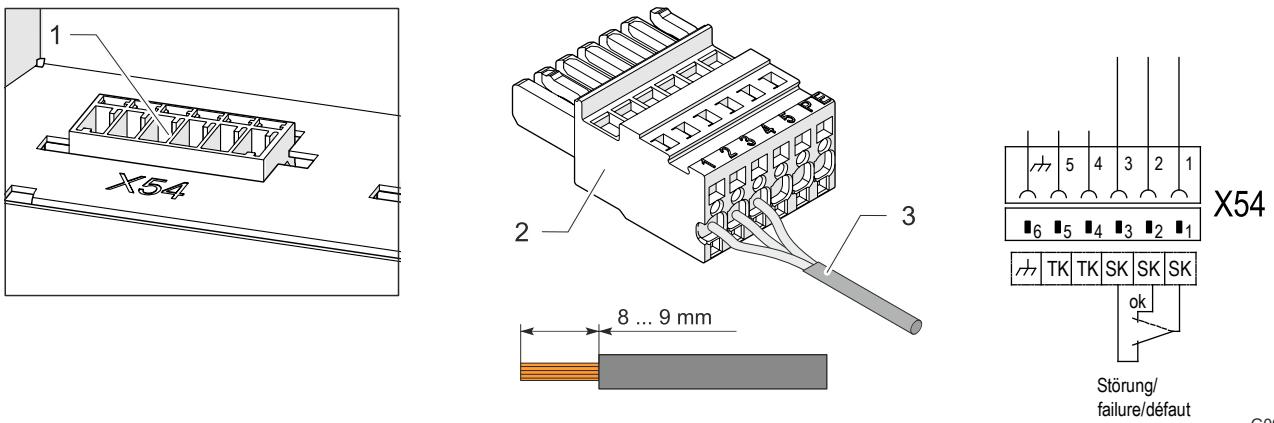


Abb. 16: Sammelstörmeldung anschließen (Beispiel)

1	Türkontakt-/Störmeldung-Anschlussstecker X54	3	Leitung für Störmeldung, Abisolierlänge 8 bis 9 mm
2	Gegenstecker		

Klemmen	Spannung	Strombelastbarkeit	Ausführung
X54:1 Wurzelkontakt	Maximal 230 V	maximal 1 A	Potentialfreier Wechselkontakt
X54:2 Öffner (NC)			
X54:3 Schließer (NO)			

Tab. 10: Sammelstörmeldung

- Die Sammelstörmeldung (SK) gemäß Anschlussplan an der entsprechenden Klemmleiste des Controllers anschließen, siehe "Elektrischer Schaltplan", Seite 36.
- ⇒ Die Sammelstörmeldung ist angeschlossen.

4.6.6 Netzanschluss

GEFAHR

Lebensgefahr durch Stromschlag!

Nicht angeschlossene oder fehlerhaft angebrachte Schutzleitersysteme können gefährliche Spannungen und Stromschläge erzeugen und schwere Unfälle verursachen.

- Arbeiten dürfen nur von qualifiziertem Fachpersonal vorgenommen werden.
- Schutzleitersysteme gemäß DIN EN 60204-1, Kap.8.2 ausführen.
- Jeder Körper eines elektrischen Betriebsmittels muss mit dem Schutzleitersystem verbunden sein.
- Werden Teile entfernt, z.B. bei Wartungsarbeiten, sicherstellen, dass das Schutzleitersystem für die restlichen Teile nicht unterbrochen ist.

GEFAHR

Verletzungs- und Brandgefahr durch Lichtbögen!

Beim Trennen und Stecken der Steckverbinder des Netzanschlusses unter Last oder Spannung können Lichtbögen, gefährliche Spannungen und Stromschläge entstehen.

- Steckverbinder des Netzanschlusses niemals unter Spannung trennen oder stecken.
- Vor Arbeiten am Netzanschluss des Gerätes, Spannungsversorgung ausschalten und gegen Wiedereinschalten sichern.
- Arbeiten an den Steckverbindern nur bei ausreichender Beleuchtung vornehmen.

WARNUNG

Brandgefahr!

Brandgefahr durch zu geringe Leitungsquerschnitte. Ein zu geringer Leitungsquerschnitt führt zur Überhitzung der Leitung.

- Leitungsquerschnitte entsprechend der Stromaufnahme der Geräte und der Leitungslänge auslegen.
- Die Netzanschlussleitung mit der auf dem Typenschild und in den technischen Daten angegebenen Vorsicherung absichern.

4.6.6.1 Kühlgerät elektrisch anschließen

Das Gerät entspricht der Überspannungskategorie II.

Um einen sicheren und zuverlässigen Betrieb des Kühlgeräts zu gewährleisten, folgende allgemeinen Anforderungen sicherstellen:

- Die Vorschaltung einer einspeiseseitigen Temperaturregelung ist verboten.
- Als Leitungsschutz die auf dem Typenschild angegebene Sicherung vorschalten, siehe Kapitel "Typenschild", Seite 20.
- Das Kühlgerät immer über eine Trennvorrichtung (Schalter/Schütz) an das Netz anschließen.
 - Die Trennvorrichtung muss eine Kontaktöffnung von 3 mm besitzen und der Überspannungskategorie III entsprechen. Die Trennvorrichtung wird vom Kunden bereitgestellt und montiert.
- Bei Verwendung eines Frequenzumrichters einen allpoligen Sinusfilter (Phase-Phase und Phase-Erde) einbauen.

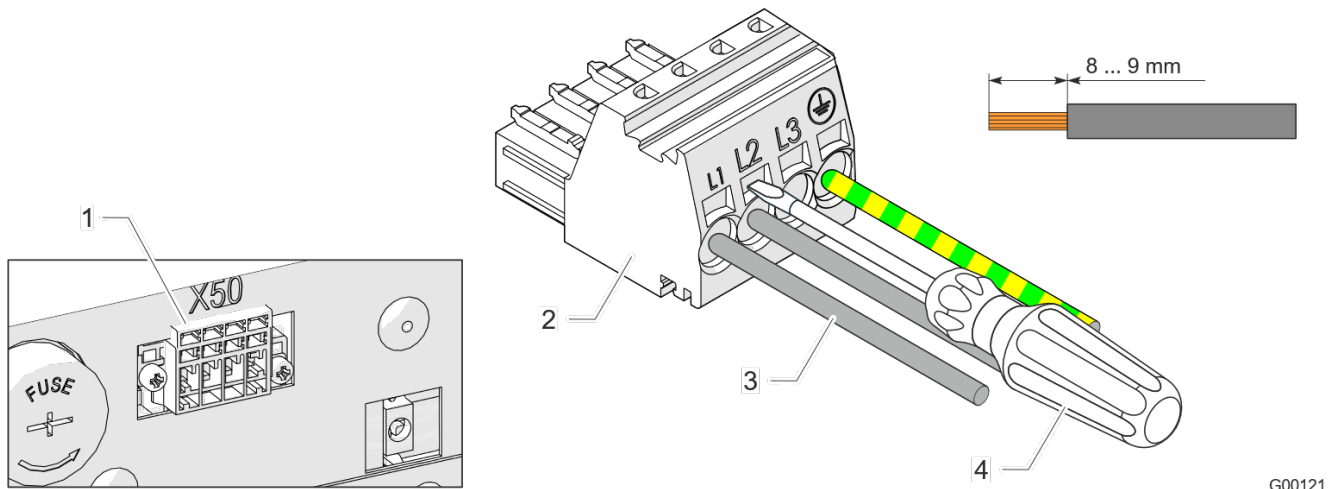


Abb. 17: Netz-Anschlussstecker Kühlgerät

1	Netz-Anschlussstecker X50	3	Leitung 1,5 bis 2,5 mm ² , Abisolierlänge 8 bis 9 mm
2	Gegenstecker	4	Schraubendreher (Schlitz, max. 3,5 mm)

HINWEIS

Schutzleiter in der Netzanschlussleitung gelten nicht als Potentialausgleichsleiter.

Voraussetzung

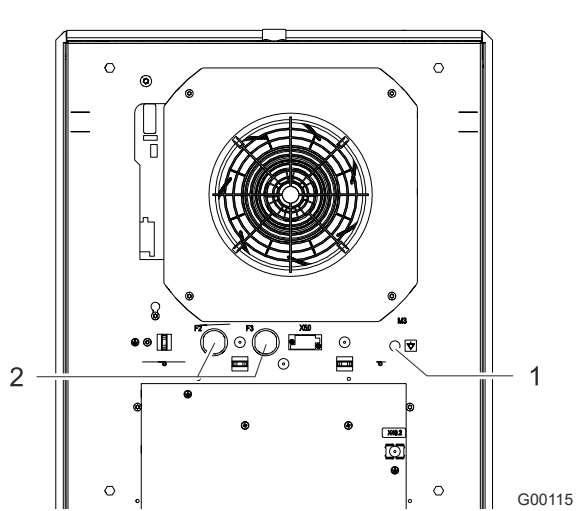
⚠ GEFAHR – Lebensgefahr durch Stromschlag. Sicherstellen, dass das Gerät spannungsfrei ist.

- Alle allgemeinen Anforderungen für einen sicheren und zuverlässigen Betrieb sind sichergestellt.

Vorgehensweise

1. Netzanschluss gemäß Schaltplan vornehmen, siehe Kapitel "Elektrischer Schaltplan", Seite 36.
 2. Mit dem Schlitz-Schraubendreher die Käfigzugklemme des Gegensteckers öffnen und die Leitungen am Gegenstecker anschließen.
 - Den Schraubendreher fest in die Käfigzugklemme stecken. Niemals drehen, das beschädigt die Käfigzugklemme.
 3. Den Gegenstecker in den Netz-Anschlussstecker X50 stecken.
 4. Vor dem Einschalten sicherstellen, dass die Netzspannung mit den Typenschildangaben übereinstimmt.
- ⇒ Das Kühlgerät ist elektrisch angeschlossen.

4.6.7 Potentialausgleich und Sicherungen




- 1 Potentialausgleich  (M8-Gewinde), für einen störungsarmen Signalbezug zwischen Gerät und Schaltschrank.
- 2 Sicherungen (F2, F3) für Transformator als Schutz gegen Fehlerstrom, Überlaststrom und Kurzschlussstrom.

Abb. 18: Potentialausgleich / Sicherungen

HINWEIS

Kundenseitig vorhandener Potentialausgleich

Sollte das Gerät aus EMV-Gründen in den kundenseitig vorhandenen Potentialausgleich eingebunden werden, kann am Anschlusspunkt des Funktionspotentialausgleichs ein Leiter angeschlossen werden.

Der Anschlusspunkt ist mit dem dafür erforderlichen Schaltsymbol gekennzeichnet.

5 Bedienung

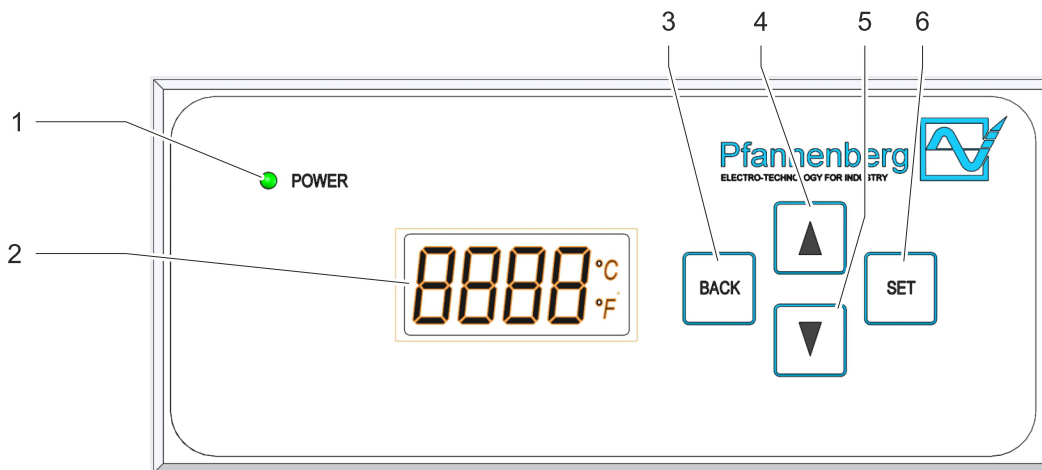
5.1 Allgemeine Funktionen

ACHTUNG

Beschädigung des Gerätes

Der Betrieb ohne Gerätehaube verhindert ausreichende Luftzufuhr zum Verflüssiger und führt zur Einschränkung der vorgesehenen Kühlfunktion.

- Kühlgerät nur mit aufgesetzter Gerätehaube betreiben.



G00018

Abb. 19: Bedieneinheit X-Series

Der Premium-Controller wird mit der in Abb. 19 gezeigten Bedieneinheit ausgeliefert.

HINWEIS

- Die Umgebungsbedingungen und Schaltschrank-Innentemperaturen müssen den vorgeschriebenen technischen Daten entsprechen, siehe Kapitel "Technische Daten", Seite 22.

5.2 Betrieb des Kühlgerätes

ACHTUNG

Beschädigung der Schaltschrank-Komponenten durch Kondensatbildung

Schaltschrank-Innentemperaturen unter dem Taupunkt der Umgebungsluft oder beschädigten Schaltschrankdichtungen können zu übermäßiger Kondensatbildung führen.

- Die Schaltschrankdichtungen regelmäßig prüfen, um übermäßige Kondensatbildung durch eindringende Umgebungsluft zu vermeiden.
 - Einen Türkontaktschalter einbauen, um die Kondensatbildung bei geöffnetem Schaltschrank zu vermindern.
-
- Nach dem Anlegen der Netzspannung geht das Gerät in den Anlauf- / Testmodus oder direkt in den Betriebsmodus. Welcher Modus erfolgt, ist abhängig von der Controller-Ausstattung.
 - Im Betriebsmodus geht das Kühlgerät bei Bedarf in den Kühlmodus. Dies geschieht in Abhängigkeit vom Erreichen oder Überschreiten der Temperatur-Schaltswelle (T_{soll}).
 - Der Kühlmodus schaltet sich ab, wenn die Temperatur-Schaltswelle (T_{soll}) unterschritten ist.
 - Der Verdampfer-Ventilator (intern), der Verflüssiger-Ventilator (extern), sowie der Verdichter schalten sich ab, wenn die Tür geöffnet wird (nur bei geschlossenem Türkontaktschalter).

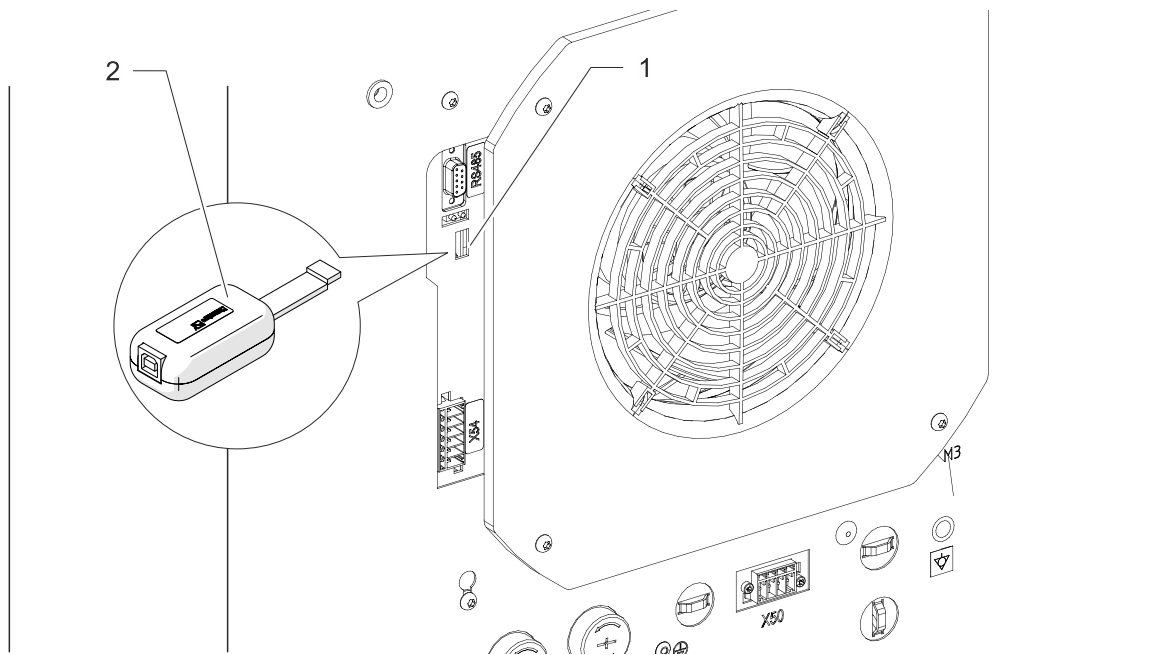
5.2.1.1 Betriebsbedingungen

- Die Netzspannung muss innerhalb des angegebenen Wertes liegen, siehe Kapitel "Elektrische Daten", Seite 22.
 - Eine Abweichung von $\pm 10\%$ ist zugelassen.
 - Die Bemessungsfrequenz muss innerhalb ± 3 Hz vom angegebenen Wert liegen.
- Die Umgebungstemperatur muss sich unterhalb von 55 °C befinden. Weitere Optionen, siehe Kapitel "Kältekreislauf", Seite 22.
 - Das Kühlgerät nur so einsetzen, dass die angegebene Kälteleistung den tatsächlichen Bedarf decken kann.
 - Es darf nur das angegebene Kältemittel verwendet werden.

HINWEIS

Die Pfannenberg-Teilenummern für Ersatzteile, siehe Kapitel "Ersatzteile und Zubehör", Seite 63.

5.3 Serviceschnittstelle



G00128

Abb. 20: Serviceschnittstelle

1	Serviceschnittstelle am Controller	2	USB-Adapter
---	------------------------------------	---	-------------

Die Serviceschnittstelle ermöglicht das Ändern von Betriebsparametern.

- Dazu wird ein USB-Adapter und die Konfigurationssoftware ECoolPLANT 2.X, inklusive der USB-Treibersoftware benötigt.
- Der Anschluss für den USB-Adapter ist auf dem Schaltplan mit dem Betriebsmittelkennzeichen X28 markiert.
- Der USB-Adapter ermöglicht die Verbindung mit einem Computer, der mit der Konfigurationssoftware ECoolPLANT 2.X arbeitet.
 - Der USB-Adapter ist als Zubehör erhältlich, siehe Kapitel "Ersatzteile und Zubehör", Seite 63.
 - Nach der Verwendung den USB-Adapter aus dem Gerät entfernen. Die Serviceschnittstelle ist nur für den temporären Datenaustausch vorgesehen, z. B. um Systemmeldungen auszulesen. Der dauerhafte Betrieb ist verboten.

HINWEIS



- Die ECoolPLANT-Software steht als kostenfreier Download auf der Internetseite www.pfannenberg.com/ zur Verfügung. Alternativ einfach den nebenstehenden QR-Code scannen.
- Die zugehörige Betriebsanleitung für die ECoolPLANT-Software steht als Download unter [My Pfannenberg](#) zur Verfügung

HINWEIS

Für eine ausführliche Beschreibung der Fehlermeldungen und Hinweise zur Fehlerbehebung siehe Kapitel "Fehlermeldungen", Seite 55.

6 Instandhaltung und Wartung

6.1 Sicherheitshinweise

GEFAHR

Lebensgefahr durch Stromschlag!

Teile können bei geöffnetem Gerät unter Spannung stehen und bei Berührung zum Stromschlag führen.

Bei Arbeiten am geöffneten Gerät folgende Punkte beachten:

- Arbeiten am elektrischen System dürfen nur von autorisierten Elektrofachkräften durchgeführt werden.
- Vor Beginn der Arbeiten am elektrischen System, elektrische Versorgung abschalten, auf Spannungsfreiheit prüfen und gegen Wiedereinschalten sichern.
- Arbeitsbereich absperren und mit einem Warnschild kennzeichnen.
- Der elektrische Anschluss muss nach den national gültigen Vorschriften erfolgen.

WARNUNG

Gefahr durch fehlerhafte Wartung/Instandsetzung!

Es besteht erhöhte Verletzungsgefahr für Personen, die Arbeiten durchführen, für die sie weder qualifiziert noch unterwiesen worden sind.

- Die Wartung/Instandsetzung des Gerätes darf nur von Personen vorgenommen werden, die hiermit vertraut und über Gefahren unterrichtet sind sowie die nötige Qualifikation aufweisen.
- Vor dem Beginn der Wartungsarbeiten Trennschalter/Schütz immer ausschalten.
- Entladungsphase von 10 Minuten für die elektrischen Komponenten abwarten. Erst danach Gerät öffnen.
- Sicherstellen, dass die Ventilatoren sich in Ruheposition befinden und nicht mehr drehen.
- Nach dem Austausch von defekten Bauteilen oder Komponenten, Gerät auf ordnungsgemäßen und sicheren Betrieb überprüfen.
- Nach jeder Wartung oder dem Austausch von Ersatzteilen die volle Leistungsfähigkeit des Kondensatablaufes überprüfen.

VORSICHT

Schnitt- und Verletzungsgefahr!

Schnitt- und Verletzungsgefahr durch fertigungsbedingt vorhandene scharfe Blechkanten am Gerät.

- Persönliche Schutzausrüstung (schnittfeste Schutzhandschuhe) tragen.
- Vorsichtig hantieren.

ACHTUNG

Beschädigung des Gerätes!

Beschädigung des Gerätes durch nicht regelmäßig durchgeführte Wartungen. Die Nichteinhaltung der empfohlenen Wartungsarbeiten reduziert die Kühlleistung des Kühlgerätes und kann zu einer reduzierten Maschinenverfügbarkeit führen.

- Die Wartungsarbeiten, entsprechend der Wartungscheckliste, regelmäßig durchführen.
- Nur nach Vorgabe gewartete Geräte besitzen Gewährleistungsanspruch.

ACHTUNG

Beschädigung des Gerätes!

Beschädigung des Gerätes durch herstellerfremde Ersatzteile.

- Nur Originalteile unterliegen der Qualitätskontrolle des Herstellers.
- Für einen sicheren und zuverlässigen Betrieb nur Originalteile des Herstellers einsetzen.

6.2 Allgemeines

Der Kältekreis ist ein wartungsfreies, hermetisch geschlossenes System.

Die Geräte sind werksseitig zu 100 % geprüft.

Herstellerempfehlung für Wartungsarbeiten an den Betreiber:

- Die Wartungsarbeiten entsprechend der Wartungscheckliste regelmäßig alle 12 Monate durchführen, siehe Kapitel "Wartungsplan", Seite 48.
 - Für Kühlgeräte, die in ölhaltiger und staubiger Umgebungsluft kühlen, sind kürzere Wartungsintervalle nötig. Es gilt ein verkürzter Richtwert von zwei bis sechs Monaten zwischen den Wartungsintervallen.
- Die Funktionen der Pfannenberg-Filter sind optimal auf die Kühlgeräte abgestimmt. Deshalb hat der Einsatz von Pfannenberg-Filter positive Auswirkungen auf den Umfang der Wartungsarbeiten.

6.3 Wartungsplan

Wartungsintervall:	Alle zwölf Monate durchführen. Alle zwei bis sechs Monate, in ölhaltiger und staubiger Umgebungsluft, durchführen.			
Typ:				
Seriennummer:				
Datum der Wartung:				
Ausführende Fachkraft (Name):				
	Bezeichnung Gerätebereich / Nötige Wartungsarbeiten	Sichtprüfung	To Do	Ergebnis
1	Aggregat vor der Wartung			
1.1	Allgemeine Sichtprüfung des Aggregates			
1.2	Prüfung auf Korrosionsschäden			
2	Kältekreislauf			
2.1	Kältemittelführende Teile auf Ölspuren prüfen			
2.2	Kältemittelführende Teile auf Dichtheit prüfen			
2.3	E- Anschlüsse auf Beschädigungen prüfen			
3	Verflüssiger / Wärmetauscher			
3.1	Rohrpaket auf Ablagerungen prüfen			
3.2	Prüfung auf allgemeine Korrosionsschäden			
3.3	Lamellen prüfen, reinigen, richten*			
4	Verdampfer / Wärmetauscher			
4.1	Rohrpaket auf Ablagerungen prüfen			
4.2	Prüfung auf allgemeine Korrosionsschäden			
4.3	Lamellen prüfen, reinigen, richten*			
5	Verflüssiger-Ventilator (extern)			
5.1	Halterung auf lose Teile prüfen			
5.2	E-Anschluss auf Beschädigungen prüfen			
5.3	Motorlager auf Geräusche prüfen			
5.4	Antrieb auf Überhitzungsanzeichen prüfen			
5.5	Ventilator reinigen*			
6	Verdampfer- Ventilator (intern)			
6.1	Halterung auf lose Teile prüfen			
6.2	E-Anschluss auf Beschädigungen prüfen			
6.3	Motorlager auf Geräusche prüfen			
6.4	Antrieb auf Überhitzungsanzeichen prüfen			
6.5	Ventilator reinigen*			
7	Vorsatzfilter			
7.1	Filtermatte wechseln*			
7.2	Filtermatte reinigen*			

Tab. 11: *Wartungsplan Kühlgerät*

* Wartungsintervalle häufiger, abhängig vom Verschmutzungsgrad.

6.4 Wartungsarbeiten

6.4.1 Reinigung

WARNUNG

Unfallgefahr und Bauteilbeschädigungen

Unfallgefahr und Bauteilbeschädigungen durch unsachgemäße Reinigung.

Das Reinigen der Kühlgeräte mit Wasserstrahl, Dampfstrahl- oder Hochdruckreinigern oder spitzen Gegenständen kann zu Schäden an den elektrischen und elektronischen Baugruppen führen. Fehlfunktionen können Unfälle verursachen.

- Kein Reinigen mit Wasserstrahl, Hochdruckreiniger und entzündlichen Reinigungsmitteln.
- Elektrische Bauteile vor dem Eindringen von Feuchtigkeit schützen.
- Keine spitzen oder scharfkantigen Gegenstände zum Reinigen der Lamellen einsetzen. Sie dürfen nicht verdrückt oder beschädigt werden.

Die Häufigkeit der Reinigungsintervalle hängt von den jeweiligen Betriebsbedingungen ab. Um einen sicheren und zuverlässigen Betrieb der Kühlgeräte zu gewährleisten, folgende Reinigungsarbeiten regelmäßig durchführen:

- Reinigen der Wärmetauscher von Staub oder Umgebungsrückständen.
- Kondensatablauf regelmäßig kontrollieren.

6.4.1.1 Gerätehaube demontieren / montieren

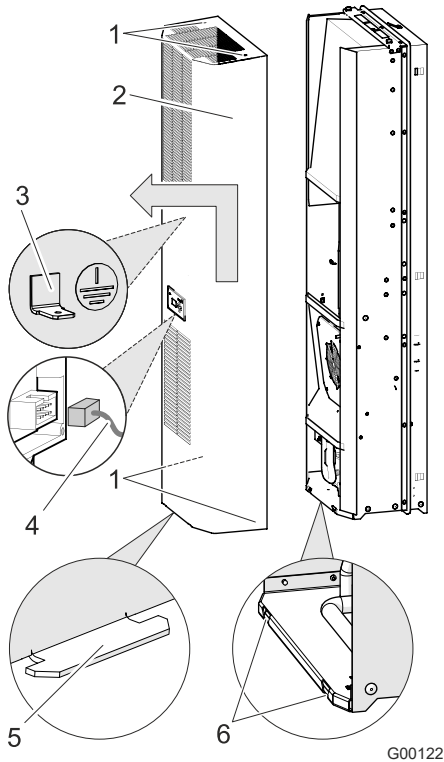
▲ VORSICHT

Quetschgefahr beim Demontieren / Montieren der Gerätehaube

Beim Ausbau und Neueinsetzen der Gerätehaube können Hände und andere Körperteile quetschen.

- Keine Körperteile zwischen Rahmen, Federn und dem Geräte-Ausschnitt bringen.
- Umsichtig arbeiten und schnittfeste Handschuhe tragen.

Gerätehaube demontieren



G00122

Abb. 21: Gerätehaube demontieren

Voraussetzung

▲ GEFAHR – Lebensgefahr durch Stromschlag. Sicherstellen, dass das Gerät spannungsfrei ist.

Eine Entladungsphase von 10 Minuten für die elektrischen Komponenten abwarten. Erst danach Gerät öffnen.

Vorgehensweise

1. Die vier Schrauben (1) der Gerätehaube (2) entfernen.
 2. Die Gerätehaube um 20° nach vorne neigen.
 3. **ACHTUNG** – Beschädigung des Gerätes.
Vor dem Abnehmen der Gerätehaube immer die Erdungsleitung (3) an der Innenseite der Gerätehaube und die Verbindungsleitung zur Bedieneinheit (4) abziehen.
 4. Die Gerätehaube (2) um ca. 15 mm anheben und die Laschen (5) aus den Schlitten (6) im Bodenblech ziehen.
- ⇒ Die Gerätehaube ist demontiert.

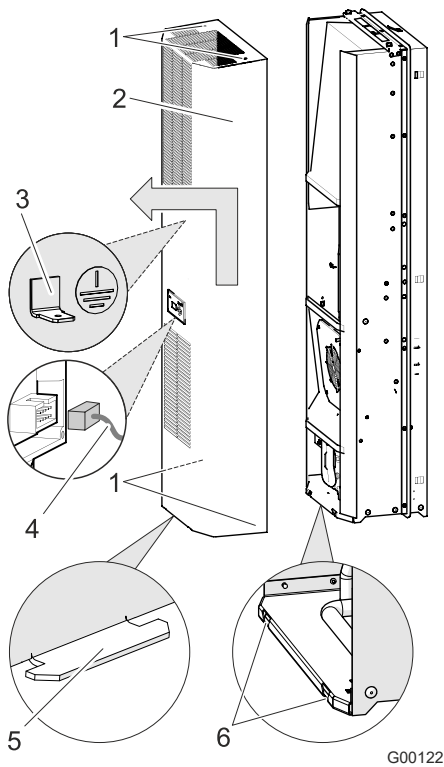
Gerätehaube montieren


Abb. 22: Gerätehaube montieren

Voraussetzung

⚠ GEFAHR – Lebensgefahr durch Stromschlag. Sicherstellen, dass das Gerät spannungsfrei ist.

Eine Entladungsphase von 10 Minuten für die elektrischen Komponenten abwarten. Erst danach Gerät öffnen.

Vorgehensweise

1. Die Erdungsleitung (3) auf der Innenseite der Gerätehaube (2) aufstecken.
2. Die Verbindungsleitung (4) an die Bedieneinheit anschließen.
3. Die Laschen (5) der Gerätehaube in die Schlitz (6) im Bodenblech stecken.
4. Die Gerätehaube wieder zuklappen.

ACHTUNG – Beschädigung des Gerätes.

Beim Zuklappen der Gerätehaube sicherstellen, dass die Erdungsleitung (3) und die Verbindungsleitung (4) nicht eingeklemmt werden.

5. Die Gerätehaube mit den vier Schrauben (1) befestigen.
- ⇒ Die Gerätehaube ist montiert.

6.4.1.2 Wärmetauscher reinigen

ACHTUNG

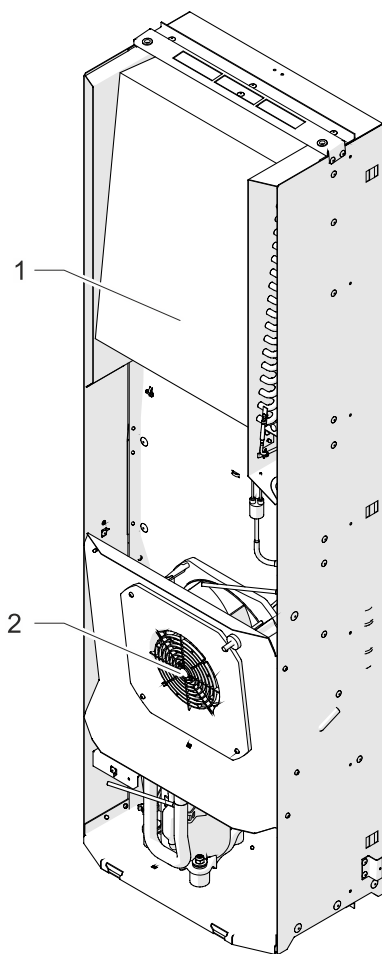
Beschädigung von Bauteilen

Beschädigung der Wärmetauscher-Lamellen durch unsachgemäße Reinigung.

- Wärmetauscher-Lamellen mit einer weichen Bürste, mit Druckluft oder mit einem Staubsauger mit Bürstenaufsatz reinigen.

HINWEIS

Die Zeitintervalle für die Reinigung sind stark abhängig von der Luftverschmutzung der Umgebung.



G000117

Abb. 23: Wärmetauscher reinigen

Voraussetzungen

⚠ GEFAHR – Lebensgefahr durch Stromschlag. Sicherstellen, dass das Gerät spannungsfrei ist.

- Die Gerätehaube ist demontiert, siehe Kapitel "Gerätehaube demontieren / montieren", Seite 50.

Benötigtes Werkzeug und Material

- Weiche Bürste
- Staubsauger mit Bürstenaufsatz oder Druckluftreiniger
- Lamellenkamm

Vorgehensweise

1. Wärmetauscher-Lamellen (1) und Verflüssiger-Ventilator (2) mit einer weichen Bürste, mit Druckluft oder mit einem Staubsauger mit Bürstenaufsatz reinigen.

⚠ VORSICHT – Verletzungsgefahr. Die scharfkantigen Wärmetauscher-Lamellen nicht berühren.

⚠ VORSICHT – Staubentwicklung beim Reinigen mit Druckluft. Beim Reinigen mit Druckluft Augen- und Atemschutz tragen.

2. Wärmetauscher auf verbogene Lamellen prüfen, Lamellen mit einem Lamellenkamm richten.
 3. Gerätehaube wieder montieren.
 4. Überprüfen, dass nach der Reinigung der ordnungsgemäße und sichere Betrieb gewährleistet ist.
- ⇒ Der Wärmetauscher ist gereinigt.

6.4.1.3 Filtermatten reinigen

ACHTUNG

Beschädigung von Bauteilen

Beschädigung der Filtermatten durch unsachgemäße Reinigung.

- Wasserstrahl mit hohem Druck vermeiden.
- Filtermatte nicht auswringen.
- Filtermatten, die verölt oder verfettet sind, sofort austauschen.

HINWEIS

Die Zeitintervalle für die Reinigung oder den Austausch der Filtermatten sind stark abhängig von der Luftverschmutzung der Umgebung.

Voraussetzungen

- Gerät ist ausgeschaltet.

Benötigtes Werkzeug und Material

- Bürste
- Wasser unter 40 °C
- Feinwaschmittel
- Staubsauger- oder Druckluftreiniger

Vorgehensweise

Bei Kühlgeräten mit Vorsatzfilter, die Filtermatte in regelmäßigen Abständen reinigen.

1. Den Filteradapter am Kühlgerät aushängen.
 2. Die Filtermatte entnehmen und reinigen bzw. austauschen, wenn die Filtermatte nicht mehr gereinigt werden kann.
 - Die Filtermatte mit Wasser bis 40 °C und handelsüblichen Feinwaschmitteln auswaschen.
 - Bei trockener Verschmutzung die Filtermatte ausklopfen, absaugen oder ausblasen.
 3. Die gereinigte Filtermatte in den Filteradapter einlegen.
 4. Den Filteradapter wieder am Kühlgerät einhängen.
 5. Überprüfen, dass nach der Reinigung der ordnungsgemäße und sichere Betrieb gewährleistet ist.
- ⇒ Das Kühlgerät ist gereinigt.

7 Beheben von Betriebsstörungen

7.1 Allgemeines

HINWEIS

Das Blinken der roten LED-Leuchte auf der Controller-Platine ist **keine** Störungsanzeige oder Fehlermeldung.
Die rote LED-Leuchte zeigt an, dass das Kühlgerät Spannung führt.

Störung	Mögliche Ursachen	Abhilfemaßnahmen
Gerät kühlt nicht, Verdampfer-Ventilator (intern) läuft	Temperatureinstellung zu hoch eingestellt.	Temperatureinstellung prüfen.
Gerät kühlt nicht ausreichend	Einsatzgrenzen überschritten.	Umgebungstemperatur und innere Belastung prüfen.
	Kältemittelmangel.	Autorisiertes Fachpersonal rufen, Gerät auf Dichtigkeit prüfen.
	Wärmetauscher verschmutzt.	Wärmetauscher reinigen.
	Verdampfer-Ventilator (intern) defekt. Verflüssiger-Ventilator (extern) defekt.	Autorisiertes Fachpersonal anrufen; Ventilator wechseln.
	Luftzirkulation im Schaltschrank gestört.	Einbauten und Umlaufwege im Schaltschrank prüfen. Zu- und Abströmung der Luft vom Kühlgerät, in die In- und Auslassöffnung des Schaltschranks, überprüfen. DIP Schalter und Leitungsanschlüsse prüfen.
Gerät kühlt nur manchmal	DIP-Schalter falsch eingestellt oder defekt.	Höhere Temperatur am DIP-Schalter einstellen.
Kondensatbildung im Schaltschrank	Zu tiefe Ausblastemperatur.	Schaltschranktür schließen.
	Schaltschrank ist nicht ausreichend abgedichtet.	Undichte Stellen oder Dichtungen am Schaltschrank beseitigen. Temperatureinstellung prüfen.
Kondensat läuft nicht ab	Kondensatablauf ist verstopft.	Kondensatablauf reinigen. Prüfen, ob der Kondensat-Ablaufschlauch knickfrei und mit Gefälle verlegt ist.
Kondensat läuft aus dem Gerät	Schaltschrank ist nicht ausreichend abgedichtet.	Undichte Stellen oder Dichtungen am Schaltschrank beseitigen.
	Kondensatablauf ist verstopft.	Kondensatablauf reinigen. Prüfen, ob der Kondensat-Ablaufschlauch knickfrei und mit Gefälle verlegt ist.

Tab. 12: Allgemeine Betriebsstörungen

7.1.1 Fehlermeldungen

Bei X-Series Geräten wird der Premium-Controller in Verbindung mit einer Bedieneinheit verwendet. Mit Hilfe der ECoolPLANT-Software ist es möglich, die Fehlernummern auf dem Computer auszulesen.

HINWEIS

Das Blinken der roten LED-Leuchte auf der Controller-Platine ist **keine** Störungsanzeige oder Fehlermeldung.

Die rote LED-Leuchte zeigt an, dass das Kühlgerät Spannung führt.

Fehler- Nr.	Störung / Geräteverhalten	Mögliche Ursachen	Abhilfemaßnahmen
E-00	LED: Blinkt	Türkontakt: Die Türkontaktschleife ist unterbrochen.	Tür schließen. Türkontaktschalter anschließen. Türkontakt brücken. Verdrahtung kontrollieren.
	Verdichter: AUS		
	Verdampfer-Ventilator (intern): AUS		
	Verflüssiger-Ventilator (extern): AUS		
	Heizung (extern): AUS		
	Störmeldekontakt: Geschlossen		
E-01	LED: Blinkt	Pressostat ausgelöst: Ein zu hoher Druck ist im Kältekreislauf entstanden. Das Kühlgerät kann die Wärme aus dem Kältekreislauf nicht abführen.	Gerät abkühlen lassen. Lamellen der Wärmetauscher (intern/extern) reinigen. Verflüssiger-Ventilator (extern) auf Funktion prüfen.
	Verdichter: AUS		
	Verdampfer-Ventilator (intern): EIN		
	Verflüssiger-Ventilator (extern): AUS		
	Heizung (extern): AUS		
	Störmeldekontakt: Offen		
E-04	LED: Blinkt	Phasenfolge / Phasenausfall: Ausfall mindestens einer Phase oder Phasenfolge ist falsch (nur bei Drehstromgeräten mit Rollkolben-Verdichtern).	Drehfeld kontrollieren - (Rechtsdrehfeld ist erforderlich). Alle Phasen müssen Bemessungsspannung führen.
	Verdichter: AUS		
	Verdampfer-Ventilator (intern): AUS		
	Verflüssiger-Ventilator (extern): AUS		
	Heizung (extern): AUS		
	Störmeldekontakt: Offen		
E-05	LED: Blinkt	Sensor 1 (TS1) defekt.	Entsprechend dem Gerätetyp, Sensor 1 (auf der Controllerplatine fest eingelötet) oder gesamte Controllerplatine tauschen.
	Verdichter: EIN		
	Verdampfer-Ventilator (intern): EIN		
	Verflüssiger-Ventilator (extern): EIN		
	Heizung (extern): AUS		
	Störmeldekontakt: Offen		

Tab. 13: Mögliche Fehlermeldungen

Fehler- Nr.	Störung / Geräteverhalten	Mögliche Ursachen	Abhilfemaßnahmen
Er06	LED: Blinkt	Sensor 1 Minimum: Minimalwert der Schaltschranktemperatur „Lit_“ (Anzeige) ist erreicht oder überschritten.	Höheren Schaltschrank-Temperatur-Sollwert wählen. Schaltschrankdichtigkeit prüfen. Komponenten, die in der Nähe von Lufteintritt und Luftaustritt liegen, weiter wegbewegen, um einen Luftkurzschluss zu verhindern. (Die Kaltluft wird durch Komponenten direkt zum Lufteintritt umgelenkt.)
	Verdichter: AUS		
	Verdampfer-Ventilator (intern): EIN		
	Verflüssiger-Ventilator (extern): EIN		
	Heizung (extern): AUS		
	Störmeldekontakt: Offen		
Er07	LED: Blinkt	Sensor 1 Maximum: Maximalwert der Schaltschranktemperatur „Lit ⁺ “ (Anzeige) ist erreicht oder überschritten. Das Kühlgerät kann die Luft im Schaltschrank nicht ausreichend abkühlen.	Einstellungen des Kühlgerätes prüfen. Lamellen der Wärmetauscher (intern/extern) reinigen. Verdampfer-Ventilator (intern) auf Funktion prüfen. Kältekreislauf überprüfen auf ausgetretenes Kältemittel oder Leckage. Bedarfsweise Kühlgerät mit höherer Kälteleistung installieren.
	Verdichter: EIN		
	Verdampfer-Ventilator (intern): EIN		
	Verflüssiger-Ventilator (extern): EIN		
	Heizung (extern): AUS		
	Störmeldekontakt: Offen		
Er08	LED: Blinkt	Sensor 2 (TS2) defekt.	Entsprechend dem Gerätetyp, Sensor 2 tauschen. Sensor 2 ist auf die Platine aufgesteckt, nicht fest eingelötet.
	Verdichter: EIN		
	Verdampfer-Ventilator (intern): EIN		
	Verflüssiger-Ventilator (extern): EIN		
	Heizung (extern): AUS		
	Störmeldekontakt: Offen		

Tab. 13: Mögliche Fehlermeldungen (Fortsetzung)

Fehler- Nr.	Störung / Geräteverhalten		Mögliche Ursachen	Abhilfemaßnahmen
Er 15	LED:	Blinkt	Antifreeze (Option): Antifreeze-Sensor $\leq 1^{\circ}\text{C}$. Sicherheitsabschaltung, da Vereisung des Verdampfers droht.	Betriebsneustart, nachdem anfallendes Kondensat verdunstet ist. Ein Betriebsneustart ist nur durch Trennen und erneutes Anlegen der Netzspannung möglich. Aus Sicherheitsgründen ist kein anderer Reset vorgesehen. Lamellen der Wärmetauscher (intern/extern) reinigen. Schaltschrankdichtigkeit prüfen. Höheren Schaltschrank Temperatur Sollwert wählen. Funktion Verdampfer-Ventilator (intern) prüfen.
	Verdichter:	AUS		
	Verdampfer-Ventilator (intern):	AUS		
	Verflüssiger-Ventilator (extern):	AUS		
	Heizung (extern):	AUS		
	Störmeldekontakt:	Offen		
Er 19	LED:	Blinkt	Sensor 5 (TS5) defekt.	Entsprechend dem Gerätetyp, Sensor 5 oder die Controllerplatine tauschen.
	Verdichter:	AUS		
	Verdampfer-Ventilator (intern):	AUS		
	Verflüssiger-Ventilator (extern):	AUS		
	Heizung (extern):	AUS		
	Störmeldekontakt:	Offen		
Er 22	LED:	Blinkt	Motorschutzschalter: Stromaufnahme des Verdichters zu hoch, Sicherheitsabschaltung, schwerwiegender Fehler	Betriebsneustart durch Trennen und erneutes Anlegen der Netzspannung erforderlich. Aus Sicherheitsgründen ist kein Reset vorgesehen. Auf Verschmutzung prüfen, Ventilatoren auf Funktion prüfen. Bei erneutem Auslösen kann ein Tausch des Verdichters erforderlich sein. Service kontaktieren
	Verdichter:	AUS		
	Verdampfer-Ventilator (intern):	EIN		
	Verflüssiger-Ventilator (extern):	AUS		
	Heizung (extern):	AUS		
	Störmeldekontakt:	Offen		

Tab. 13: Mögliche Fehlermeldungen (Fortsetzung)

7.2 Motorschutzschalter Reset

Der Motorschutzschalter des Antriebsmotors befindet sich im Anschlussraum hinter der Abdeckung an der Geräterückseite.

Voraussetzung

⚠ GEFAHR – Lebensgefahr durch Stromschlag. Sicherstellen, dass das Gerät spannungsfrei ist.

- Alle allgemeinen Anforderungen für einen sicheren und zuverlässigen Betrieb sind sichergestellt.
- Der Reset des Motorschutzschalters darf nur von einer unterwiesenen Elektrofachkraft durchgeführt werden.
- Die Abdeckung an der Geräterückseite ist demontiert, siehe "Anschlussraum", Seite 37.

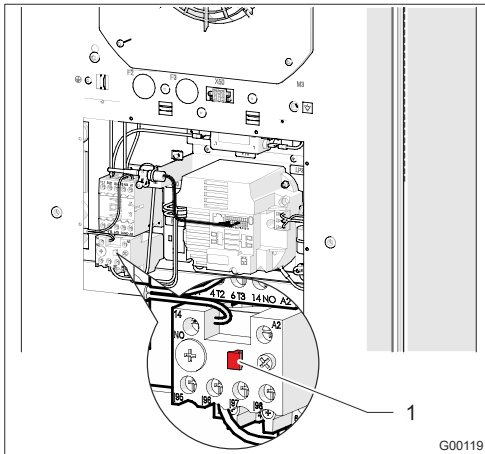


Abb. 24: Motorschutzschalter

Vorgehensweise

1. Das Kühlgerät spannungsfrei schalten.
2. Den Motorschutzschalter (1) betätigen (roter RESET-Knopf).

HINWEIS

Wird nur der RESET-Knopf gedrückt (ohne vorherige Trennung des Geräts von der Netzspannung), bleibt der Premium-Controller im "Fehler"-Zustand und schaltet den Verdichter nicht wieder frei.

3. Die Gerätehaube wieder montieren.
 4. Das Gerät wieder einschalten.
- ⇒ Der Reset des Motorschutzschalters ist durchgeführt.

ACHTUNG

Bei nicht montiertem Abdeckblech erlischt die UL-Zulassung.

- Gerät nur mit montiertem Abdeckblech betreiben

8 Außerbetriebnahme

GEFAHR

Lebensgefahr durch Stromschlag!

Teile können bei geöffnetem Gerät unter Spannung stehen und bei Berührung zum Stromschlag führen.

Bei Arbeiten am geöffneten Gerät folgende Punkte beachten:

- Arbeiten am elektrischen System dürfen nur von autorisierten Elektrofachkräften durchgeführt werden.
- Vor Beginn der Arbeiten am elektrischen System, elektrische Versorgung abschalten, auf Spannungsfreiheit prüfen und gegen Wiedereinschalten sichern.
- Arbeitsbereich absperren und mit einem Warnschild kennzeichnen.
- Der elektrische Anschluss muss nach den national gültigen Vorschriften erfolgen.

8.1 Vorübergehende Außerbetriebnahme

WARNUNG

Verletzungsgefahr durch Materialien und Substanzen

Unsachgemäße Arbeiten am Gerät oder das Öffnen des Kältekreislaufes kann zu Gesundheitsschäden führen.

- Vor der Arbeit am Gerät immer Spannungsfreiheit sicherstellen.
- Gerät darf nur von sachkundigen Personen und gemäß geltenden Umweltvorschriften entsorgt werden.

Wird das Kühlgerät für längere Zeit nicht benötigt, muss die Spannungsversorgung unterbrochen werden.

- Sicherstellen, dass eine unsachgemäße Inbetriebsetzung durch Dritte nicht möglich ist.

8.2 Endgültige Außerbetriebnahme

VORSICHT

Quetschgefahr bei der Außerbetriebnahme von Geräten

Beim Ausbau von Geräten können Hände und andere Körperteile quetschen.

- Keine Körperteile zwischen Rahmen, Federn und dem Geräte-Ausschnitt bringen.

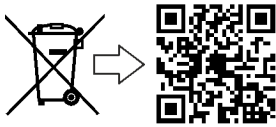
Werden Kühlgeräte endgültig außer Betrieb genommen oder entsorgt, die Hinweise in Kapitel "Demontage und Entsorgung" beachten!

HINWEIS

Altgeräte werden ebenfalls von Pfannenberg fachgerecht entsorgt. Die Anlieferung an eines unserer Herstellwerke hat kostenfrei zu erfolgen.

9 Demontage und Entsorgung

Nachdem das Ende der Nutzungsdauer erreicht ist, muss das Gerät demontiert und umweltgerecht entsorgt werden.



Geräte, die mit dem nebenstehenden Symbol gekennzeichnet sind, dürfen nicht als unsortierter Siedlungsabfall (Hausmüll) entsorgt werden. Sie sind einer getrennten Sammlung von Elektro- und Elektronikgeräten zuzuführen. Für weitere Informationen zur Entsorgung den QR-Code scannen oder www.pfannenberg.com/disposal aufrufen.

9.1 Sicherheitshinweise

Jegliche Arbeiten dürfen nur durch nachweislich geschultes Personal erfolgen, unter Berücksichtigung:

- der Mindestqualifikation
- dieser Anleitung
- der geltenden örtlichen Vorschriften und Gesetze
- betriebsinterner Arbeits-, Betriebs- und Sicherheitsvorschriften

Bei allen Arbeiten die für die jeweilige Tätigkeit erforderliche persönliche Schutzausrüstung tragen.

⚠ GEFAHR

Lebensgefahr durch Stromschlag!

Teile können bei geöffnetem Gerät unter Spannung stehen und bei Berührung zum Stromschlag führen.

Bei Arbeiten am geöffneten Gerät folgende Punkte beachten:

- Arbeiten am elektrischen System dürfen nur von autorisierten Elektrofachkräften durchgeführt werden.
- Vor Beginn der Arbeiten am elektrischen System, elektrische Versorgung abschalten, auf Spannungsfreiheit prüfen und gegen Wiedereinschalten sichern.
- Arbeitsbereich absperren und mit einem Warnschild kennzeichnen.
- Der elektrische Anschluss muss nach den national gültigen Vorschriften erfolgen.

⚠ VORSICHT

Schnitt- und Verletzungsgefahr!

Schnitt- und Verletzungsgefahr durch fertigungsbedingt vorhandene scharfe Blechkanten am Gerät.

- Persönliche Schutzausrüstung (schnittfeste Schutzhandschuhe) tragen.
- Vorsichtig hantieren.

⚠ VORSICHT

Verletzungsgefahr durch unsachgemäße Arbeiten!

Verletzungsgefahr durch unsachgemäße Arbeiten am Kälteaggregat.

- Die Demontage des Kälteaggregates darf nur von Kältefachfirmen ausgeführt werden.

ACHTUNG**Gefahren für die Umwelt**

Kältemittel sind umweltschädlich, sobald diese in die Atmosphäre gelangen.

- Arbeiten an der Kälteanlage nur von Sachkundigen nach Chemikalien-Klimaschutzverordnung ausführen lassen.
- Kältemittelleitungen nicht beschädigen.
- Kältemittel der fachgerechten Aufarbeitung zuführen.

HINWEIS

Die Demontage und Entsorgung sind vom Betreiber oder durch von ihm beauftragtes Personal durchzuführen.

Bei Fragen zur umweltgerechten Entsorgung Auskunft bei der örtlichen Kommunalbehörde oder speziellen Entsorgungsfachbetrieben einholen.

9.2 Demontage**Voraussetzungen**

⚠ GEFAHR – Lebensgefahr durch Stromschlag. Sicherstellen, dass das Gerät spannungsfrei ist.

Vorgehensweise

1. Gerät ausschalten, gegen Wiedereinschalten sichern und warten bis sämtliche Bauteile eine Temperatur von unter 40 °C haben.
2. Gesamte Energie- und Medienversorgung vom Gerät physisch trennen, gespeicherte Restenergien entladen.
3. Gerät von Schmutz und Verunreinigungen befreien.
4. Betriebs- und Hilfsstoffe entfernen und umweltgerecht entsorgen.
5. Gerät in die verschiedenen trennbaren Werkstoffe zerlegen.
 - Geltende örtliche Arbeitsschutz- und Umweltschutzvorschriften beachten.

9.3 Entsorgung

HINWEIS

Altgeräte werden ebenfalls von Pfannenberg fachgerecht entsorgt. Die Anlieferung an eines unserer Herstellwerke hat kostenfrei zu erfolgen.

Sofern keine Rücknahme- oder Entsorgungsvereinbarung getroffen wurde, zerlegte Bestandteile der Wiederverwertung zuführen:

- Metalle verschrotten
- Kunststoffelemente zum Recycling geben
- Sonstige Teile nach Materialbeschaffenheit sortiert entsorgen

ACHTUNG

Gefahren für die Umwelt

Die unsachgemäße Entsorgung von Chemikalien (z. B. Zusätze, Additive) führt zur Belastung der Umwelt.

- Chemikalien dürfen nicht im Hausmüll entsorgt werden und nicht in die Kanalisation oder Erdreich gelangen.
 - Zur Entsorgung entsprechende Schutzkleidung tragen (Handschutz, Augenschutz etc.).
 - Die eingesetzten Chemikalien getrennt entsorgen (ggf. als Sonderabfall) und dem Recycling zuführen.
 - Kältemittel dürfen nicht in die Atmosphäre gelangen. Kältemittel der fachgerechten Aufarbeitung zuführen.
 - Arbeiten am Kältekreis dürfen nur von Sachkundigen nach Chemikalien-Klimaschutzverordnung durchgeführt werden.
 - Sicherheitsdatenblätter sowie gültige nationale und örtliche Vorschriften beachten.
-

Die Bauteile der Anlage bzw. des Gerätes bestehen im Wesentlichen aus folgenden Materialien:

- Kunststoff
- Nichteisenmetalle
- Edelstahl
- Stahl- und Aluminiumbauteile
- Elektronik-Baugruppen
- Kältemittel im Kältekreis (Art und Menge siehe Kapitel "Kältekreislauf")

10 Ersatzteile und Zubehör

HINWEIS

- Bei der Bestellung von Ersatz- und Zubehörteilen immer die Pfannenberg-Teilenummer angeben.
- Die Pfannenberg-Teilenummer für den Controller befindet sich auf dem Transformator des Controllers.

Nr.	Bezeichnung	Nr.	Bezeichnung
18811100100	Verdampfer Ventilator (intern)	18811100101	Verflüssiger Ventilator (extern)
18810200149	Gerätehaube DTI 6X1E RAL	18810200150	Gerätehaube DTS 6X1E RAL
18314000100	Kondensat-Sammelflasche	18810000058	Bedieneinheit
18310000151	Filteradapter	18310000004	USB-Adapter
18300000148	Faltenfilter	18300000147	Vliesfilter
—	—	18300000149	Metallfilter

Tab. 14: Ersatzteil- und Zubehörliste

11 Stichwortindex

A			
Abmessungen.....	23	Profildichtung	31
Auspacken	28	Motorschutzschalter	
Außerbetriebnahme	59	ausgelöst.....	18
B		N	
Bestelloptionen	12	Netzanschluss	40
Betrieb	44	P	
Betriebsstörungen.....	54	Potentialausgleich	42
D		Premium-Controller	
Demontage	60	Bedien- / Anzeigelemente	15
E		Bedieneinheit	15
ECoolPLANT	45	Systeminformationen	16
Elektrische Daten.....	22	R	
Elektrischer Anschluss.....	35	Reinigung	49
Anschlussraum.....	37	S	
Netzanschluss	40	Sammelstörmeldung.....	39
Potentialausgleich	42	Schilder	21
Sammelstörmeldung	39	Serviceschnittstelle.....	45
Schaltplan.....	36	Sicherheitshinweise.....	24, 46, 60
Entsorgung	60	Sicherungen	42
Ersatzteile	63	Symbole	21
F		T	
Fehlanwendung	9	Technische Daten	22
Fehlermeldungen.....	55	Abmessungen	23
Filteradapter.....	13	Elektrische Daten	22
Filtermatte.....	13	Sonstige Daten	23
Filtermatten reinigen	53	Transport.....	25
Funktionsbeschreibung		Krantransport	27
Luftkreislauf	14	Türkontaktschalter	38
G		Typenschild	20
Gerätehaube demontieren.....	50	U	
Gewährleistungsbestimmungen.....	10	USB-Adapter	45
K		W	
Kältekreislauf	17, 22	Wärmetauscher reinigen	52
L		Wartungsarbeiten	49
Lagerung.....	28	Reinigung	49
Leiterquerschnitt	35	Wartungsplan	48
M		Z	
Montage		Zu diesem Dokument	
DTI-Kühlgerät (Einbau).....	32	Handlungsanweisungen.....	7
DTS-Kühlgerät (Seitenanbau)	30	Zubehör	63
		Zugentlastung.....	35

Haftungsausschluss:

Alle enthaltenen Informationen wurden sorgfältig geprüft.

Wir übernehmen jedoch keine Gewähr in Bezug auf die Vollständigkeit und Richtigkeit der Angaben.

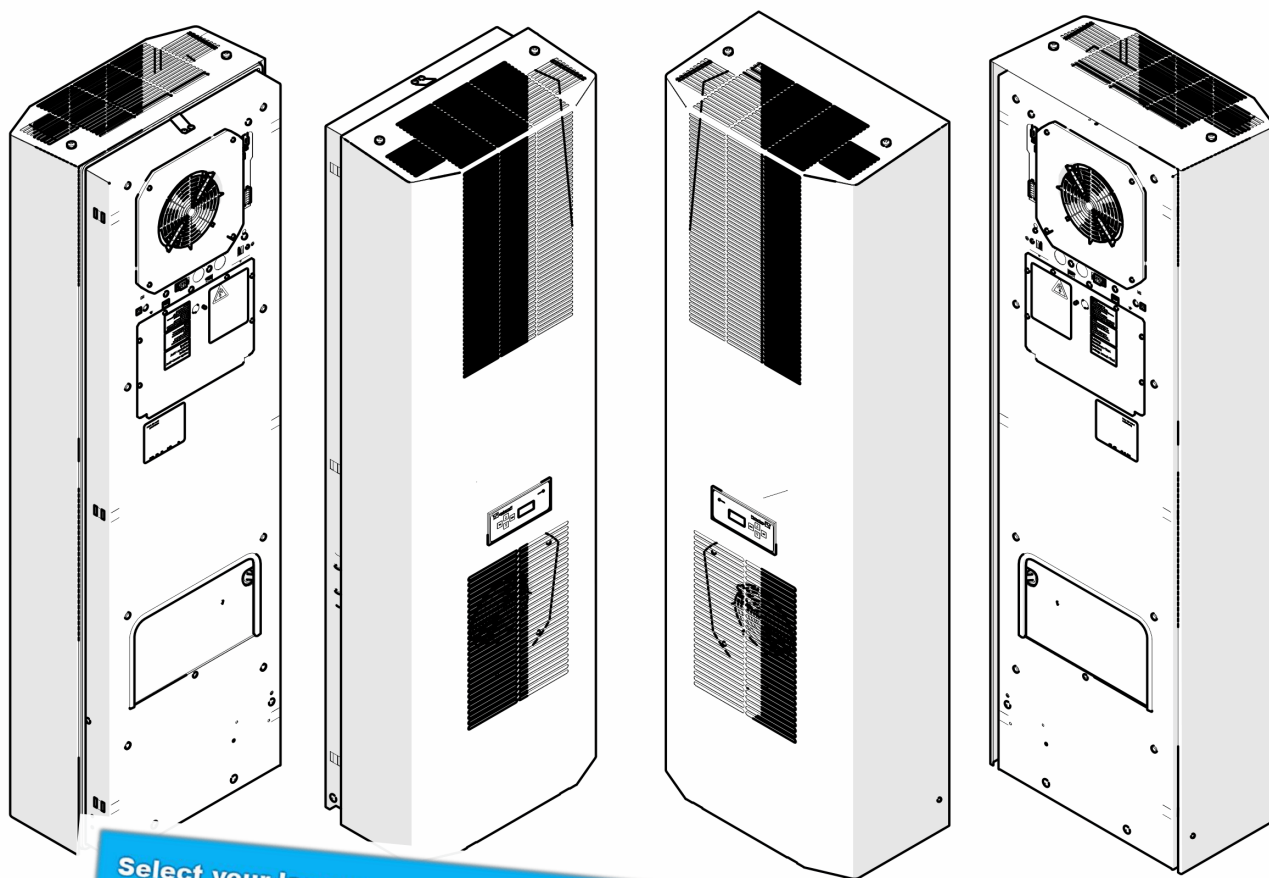
Impressum:

Pfannenberg GmbH
Werner-Witt-Straße 1
21035 Hamburg
Tel. +49 40 734 12-0
www.pfannenberg.com

Operating Manual

Attachment and Installing Cooling Units X-Series DTS and DTI Series 6X1E Premium Controller – 400 / 460 V, 3~

Original instruction manual – Version 1.0, November 2023



Select your language
by clicking 

Toolbar upper/ left 

-  Betriebsanleitung_PWI+PWS_D
-  Operating Manual_PWI+PWS_GB
-  Instruction d'utilisation_PWI+PWS_F
-  Istruzioni per l'uso_PWI+PWS_I
-  Instrucciones de servicio_PWI+PWS_E
-  Руководство по эксплуатации_PWI+PWS_RU

1	About this manual	4
1.1	Use and safekeeping	4
1.2	Exclusion of liability	4
1.3	Target group	5
1.4	Explanation of the notes	6
1.5	Marking of contents	7
1.5.1	Handling instructions	7
1.5.2	Links and cross references	7
2	Safety	8
2.1	Intended use	8
2.1.1	Permissible usage conditions	8
2.2	Foreseeable misuse	9
2.3	Obligations of the owner	9
2.4	Terms of warranty	10
2.4.1	Returning units	10
3	Unit description	11
3.1	Unit structure	11
3.2	Scope of delivery	12
3.3	Order options	12
3.3.1	Filter adapter (option)	13
3.4	Functional description	14
3.4.1	Air circuit	14
3.4.2	Controller	15
3.4.3	Refrigeration circuit	17
3.4.4	Safety concept	18
3.4.5	Condensate treatment	19
3.5	Type plate	20
3.6	Signs and symbols on the unit	21
3.7	Technical data	22
3.7.1	Refrigeration circuit	22
3.7.2	Electrical data	22
3.7.3	Dimensions	23
3.7.4	Other unit data	23
4	Assembly and initial commissioning	24
4.1	Safety information	24
4.2	Transport	25
4.2.1	Transporting the cooling unit	26
4.2.2	Crane transport	27
4.3	Storage	28
4.4	Unpacking	28
4.5	Assembly	29

4.5.1	General	29
4.5.2	DTS cooling unit assembly (side attachment)	30
4.5.3	Assembly of the DTI cooling unit (Installation)	32
4.6	Electrical connection	35
4.6.1	Notes for connecting cables to the unit	35
4.6.2	Electrical circuit diagram	36
4.6.3	Connection compartment	37
4.6.4	Door contact switch	38
4.6.5	Collective fault signal	39
4.6.6	Mains connection	40
4.6.7	Equipotential bonding and fuses	42
5	Operation.....	43
5.1	General functions	43
5.2	Operation of the cooling unit	44
5.3	Service interface	45
6	Service and maintenance.....	46
6.1	Safety information	46
6.2	General	47
6.3	Maintenance schedule	48
6.4	Maintenance work.....	49
6.4.1	Cleaning	49
7	Rectification of operating faults.....	54
7.1	General	54
7.1.1	Error messages	55
7.2	Motor circuit breaker reset	58
8	Decommissioning.....	59
8.1	Temporary decommissioning	59
8.2	Final decommissioning	59
9	Dismantling and disposal.....	60
9.1	Safety information	60
9.2	Dismantling	61
9.3	Disposal	62
10	Spare parts and accessories.....	63
11	Index.....	64

1 About this manual

1.1 Use and safekeeping

NOTE

Read the manual before starting any work on the unit/plant.

Observe the following points:

- The manual is part of the unit and must always be available on the product and accessible to the operator. The manual must be kept complete, close to the machine and accessible to the respective authorized persons.
- The unit can only be commissioned, operated and serviced properly with the help of this manual.
- This manual refers only to the product specified on the title page.
- This manual is subject to change in the course of technical progress.
- This manual is part of the scope of delivery.
- This manual is valid from transport until final disposal and must be observed.
- Always keep the manual in a legible condition.
- Leave the manual with the unit in the event of a resale.
- The unit can present unavoidable residual hazards for persons and property. Therefore, personnel must read, understand and observe the manual before beginning any work. In addition, every person who works on and with the unit in any way must be instructed and aware of the possible dangers.
- This manual is aimed only at instructed and authorized specialist personnel.
- The owner must ensure that all persons concerned have read and understood the manual before starting work.
- Illustrations in this manual serve for general understanding and can differ from the actual version.

1.2 Exclusion of liability

Pfannenberg is not liable for any errors in this documentation. Liability for indirect and direct damages that occur in connection with the delivery or use of this documentation is excluded insofar as this is legally permitted.

Pfannenberg reserves the right to change this document, including the exclusion of liability, at any time without notice and is not liable for any consequences of this change.

1.3 Target group

The different activities for handling the unit must be allocated to the target groups.

The necessary personnel qualifications are subject to different legal requirements according to the application site. The owner must ensure that the applicable laws are observed. The admissible personnel and their minimum qualification are defined below insofar as this is not regulated by law.

Observe the following points:

- Work on or with the unit/system may only be performed by suitable specialists.
- The personnel must be familiar with the pertinent standards, regulations, rules for the prevention of accidents and operating conditions.
- The personnel must be instructed and trained for the work to be performed.
- The personnel must be capable of recognizing and avoiding hazards.

Person	Activity	Qualification	Life phase
Load transport specialists	Lifting/setting down and transporting the system	Proven experience in the handling of suspended loads and load securing	Transport, disposal
Specialized personnel (mechanics)	Mechanical work for: Commissioning, troubleshooting, maintenance and decommissioning	Training as industrial mechanics or an equivalent professional qualification	Commissioning, maintenance, troubleshooting, decommissioning, disassembly
Specialized personnel (electrician)	Electrical work	Professional training in electrical engineering or an equivalent professional qualification	Commissioning, maintenance, troubleshooting, decommissioning, disassembly
Operators and users	Operation of the system	By the owner based on the instruction of an instructed person	Commissioning, operation, maintenance, troubleshooting
Specialized personnel (disposal agent)	Proper disposal of the system	Knowledge of the disposal regulations applicable at the application site	Decommissioning, disassembly, disposal

Tab. 1: Target groups and required personnel qualification

1.4 Explanation of the notes

The warnings are indicated by signal words which express the degree of danger.
The warnings must be heeded to avoid accidents, injuries and property damages.

Explanation of the warnings in this manual:

DANGER

Brief description of the danger

The signal word **DANGER** indicates an imminent danger.
Failure to heed this warning will lead to severe injury or death.

WARNING

Brief description of the danger

The signal word **WARNING** indicates a possible danger.
Failure to heed this warning can lead to severe injury or death.

CAUTION

Brief description of the danger

The signal word **CAUTION** indicates a possible danger.
Failure to heed this warning can lead to minor to moderate injuries.

ATTENTION

Brief description

The signal word **ATTENTION** indicates possible property damages.
Failure to heed the warning can lead to damages to the unit or plant.

NOTE

The signal word **NOTE** indicates further information about the unit or its use.

1.5 Marking of contents

1.5.1 Handling instructions

Handling instructions are indicated in this manual as follows:

Requirements

Requirements and additional warnings

Required tools and materials

Tools and materials required for handling

Procedure

1. <Handling steps>
 2. ...
 - <Intermediate result / Further instructions>
 3. ...
- ⇒ <Final result>

1.5.2 Links and cross references

Links and cross references are indicated in this manual as follows:

- If this document is available in digital form, the links are interactive. A CLICK will bring you to the desired target.
 - The button combination <ALT> + <Cursor left> always returns you to the starting point.
- The table of contents is also interactive.

Cross references (example)

For further information, see section "Links and cross references", page 7.

2 Safety

2.1 Intended use

The Pfannenberg add-on and built-in cooling units of the DTS and DTI series are stationary cooling units for heat dissipation from switch cabinets. They are available in two versions:

- The DTI cooling units are installed partly sunken into the side or door.
- The DTS cooling units are mounted on the side or door.

WARNING

Risk of injury due to impermissible use of the units.

Improper use of units can lead to serious accidents.

- Only use cooling units in stationary operation.

The DTI/DTS-cooling units are only approved for stationary operation.

As cooling units of protection category IP 54 the cooling units are largely dust-proof

Limitation: Dust can penetrate despite this under permanent exposure. The cooling units withstand splash water but not a continuous water jet.

The cooling units are available with different cooling capacities. See the chapter "Refrigeration circuit" for exact performance data.

The cooling units have a cut-out compatibility with air/air heat exchangers and air/water heat exchangers. The use of aluminum filters, felt filters or bellows filters is possible with an additional adapter.

The cooling units of the X-series are equipped with the Premium Controller. The control unit can be used to set the operating parameters. These controllers are control unit for setting refrigeration functions and operating data. They also enable readout of system messages and diagnostic data.

- For detailed specifications, see chapters "Technical data", "Electrical connection" and "Operation".

All Pfannenberg cooling units are RoHS compliant and free from:

- Silicone compounds
- PCT, asbestos, formaldehyde, cadmium
- Substances that cause wetting defects

2.1.1 Permissible usage conditions

- The permissible ambient air temperature of the DTI/DTS cooling units is +15 ... 55 °C (+59 ... 131 °F).
- The permissible storage temperature of the DTI/DTS cooling units is -20 ... +70 °C (-4 ... +158 °F).
- The operation of the DTI/DTS cooling units is only permissible for stationary assembly and closed switch cabinets.

2.2 Foreseeable misuse

The following points describe a foreseeable misuse of the unit:

- Use of the unit as a storage place, work platform.
- Attachment of transport aids.
- Installation in unsuitable locations.
- Outdoor operation.
- Operation outside of the permissible technical data. See section "Technical data".
- Operation without or with damaged sub-assemblies which serve for the safety of persons and the unit/plant.
- Use of cooling media not listed and approved in the "technical data".
- Cooling of media and objects not intended for operation of the unit.
- Blocking of the ambient air inlets and outlets by set down objects for example.

2.3 Obligations of the owner

- The owner must ensure that the units are only used as intended and all kinds of danger for the life and health of users or third parties are avoided. The accident prevention guidelines and safety regulations must also be observed.
- Unit faults must be responded to immediately.
- The owner must ensure that all users have read and understood this operating manual.

Non-compliance with this operating manual will void the warranty. The same applies if improper work has been carried out on the unit by the customer and/or third parties without the consent of the manufacturer.

2.4 Terms of warranty

ATTENTION

Loss of warranty!

Loss of warranty due to spare parts from other manufacturers.

- Only original parts are subject to quality control by the manufacturer.
- The use of spare parts from other manufacturers will lead to loss of warranty.
- Only use original manufacturer parts to ensure safe and reliable operation.

The warranty does not apply or shall expire in the following cases:

- Improper use of the unit.
- Non-compliance with the operating conditions or non-observance of the operating manual.
- Failure to perform regular maintenance of the units.
- Damage due to failure to observe the maintenance recommendations.
- Damage to units caused by dirty or blocked filters.
- Damage due to unauthorized opening of the refrigeration circuit.
- Modifications made to the unit or any change in the serial number.
- Transport damage or other accidents.
- Replacement of parts by unauthorized personnel.

2.4.1 Returning units

The following must be observed to assert warranty claims and to return the unit:

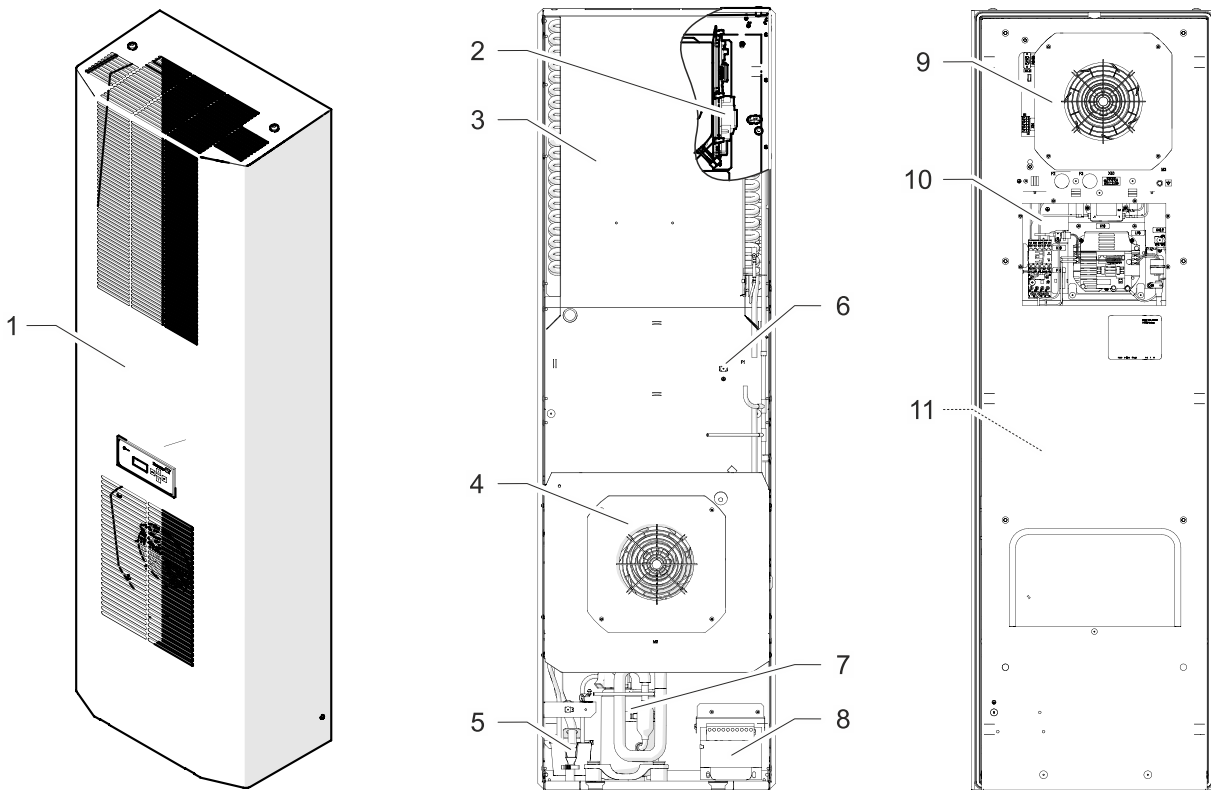
- Enclose a detailed description of the defect and the SRO (RMA) number assigned by Pfannenberger.
- Enclose proof of purchase (copy of delivery note or invoice).
- Send the unit with all supplied accessories, in original box or equivalent packaging, free of transport charges and insured.
- Observe transport instructions, see chapter "Transport", Page 25.

3 Unit description

3.1 Unit structure

The Pfannenberg add-on and built-in cooling units of the DTS and DTI series are designed for heat dissipation from switch cabinets. Sensitive components in the switch cabinet are protected. Condensate produced during cooling is discharged through a built-in system.

- The cooling units operate with refrigerant that is very difficult to ignite and is not harmful to the ozone layer.



G00112

Fig. 1: Unit structure (example DTS cooling unit)

1	Unit cover	7	Compressor
2	Premium Controller	8	Transformer (230V / 690 VA)
3	Condenser	9	Evaporator fan (internal)
4	Condenser fan (external)	10	Inverter sub-assembly with cover (not illustrated)
5	Condensate drain	11	Evaporator (internal)
6	High pressure switch		

3.2 Scope of delivery

The scope of delivery consists of:

- DTI/DTS cooling unit
- Brief operating instructions cooling unit
- Accessory kit: According to unit type - e.g. seal, fixing material, electrical plug connectors
- Special accessories if necessary

3.3 Order options

ATTENTION

Damage to the unit!

Damage to the unit due to non-genuine spare parts.

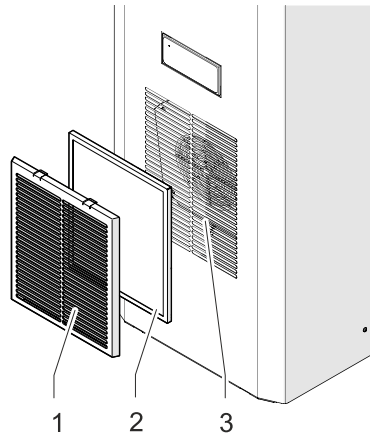
- Only original parts are subject to the manufacturer's quality control.
- For safe and reliable operation, use only original parts of the manufacturer.

The Pfannenberg part number for spare parts can be found in chapter "Spare parts and accessories".

An optional extension by a filter adapter for different filter mats (felt filter, pleated filter and metal filter) is available.

- The Pfannenberg part number for accessory orders can be found in chapter Spare parts and accessories.

3.3.1 Filter adapter (option)



G00052

Fig. 2: Filter adapter on the cooling unit

For permanent protection of the external air circuit from contamination, the optional filter adapter (1) can be fitted with a filter mat (2) at the air inlet (3) of the cooling unit.

The filter adapter (1) is simply clipped into the air inlet (3). Only one filter adapter per unit is needed. All filter types are suitable for the adapter.

Order number	Description
18310000151	Filter adapter, RAL 7035
18300000147	Felt filter (standard, dusty air without oil vapors)
18300000148	Pleated filter (longer life, dusty air without oil vapors)
18300000149	Aluminum filter (oily air)

Tab. 2: Order information filter adapters and filter mats

3.4 Functional description

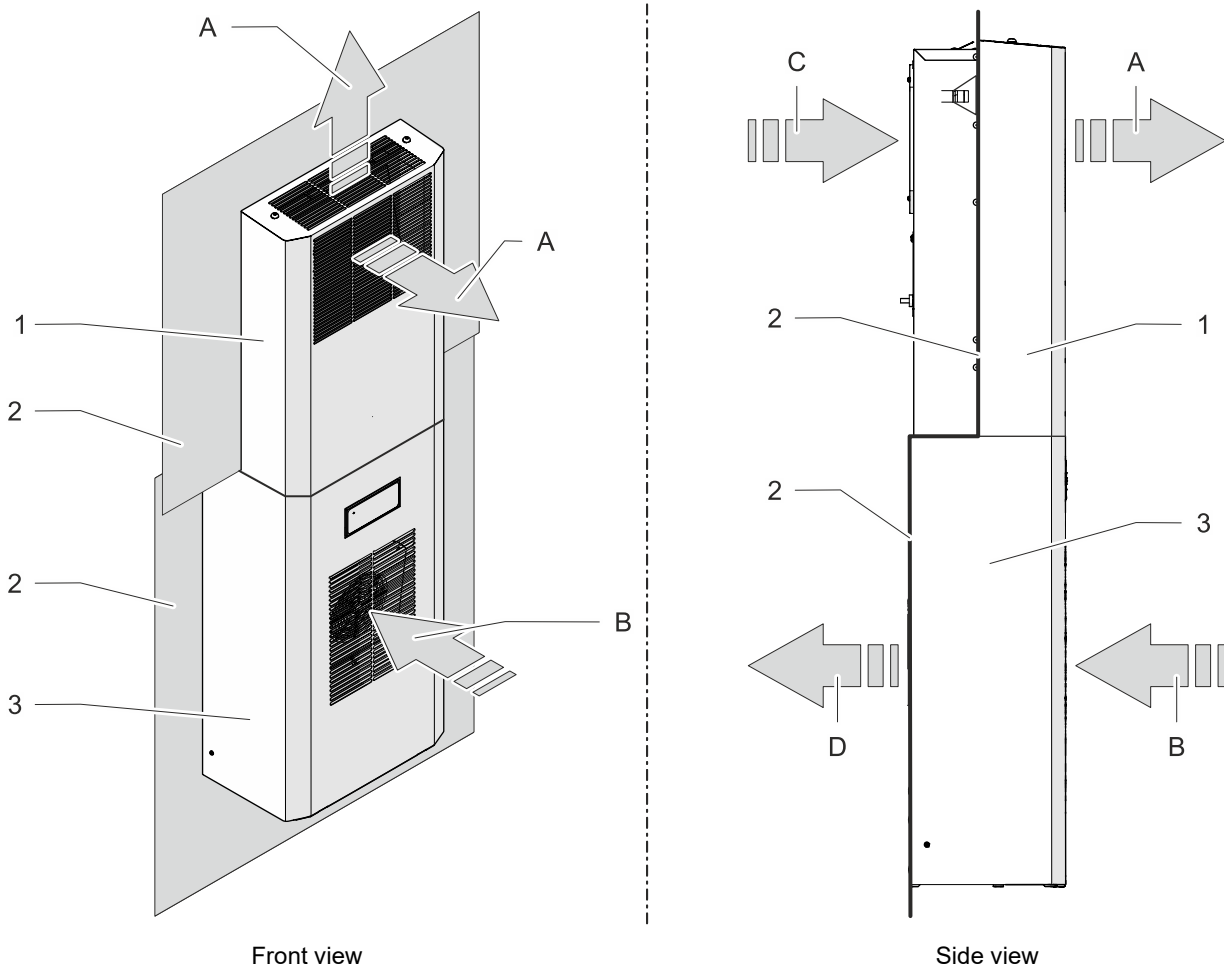
3.4.1 Air circuit

CAUTION

Risk of burns

Risk of burns due to high temperatures at the ambient air outlet. The air outlet can get very hot depending on the ambient temperature.

- Do not hold any parts of the body directly in front of the ambient air outlet (A).



G00001-01

Fig. 3: Air circuit switch cabinet DTI/DTS

A	Ambient air outlet	1	DTI unit cover
B	Ambient air inlet	2	Switch cabinet
C	Hot air inlet (switch cabinet)	3	DTS unit cover
D	Cold air outlet (switch cabinet)		

NOTE

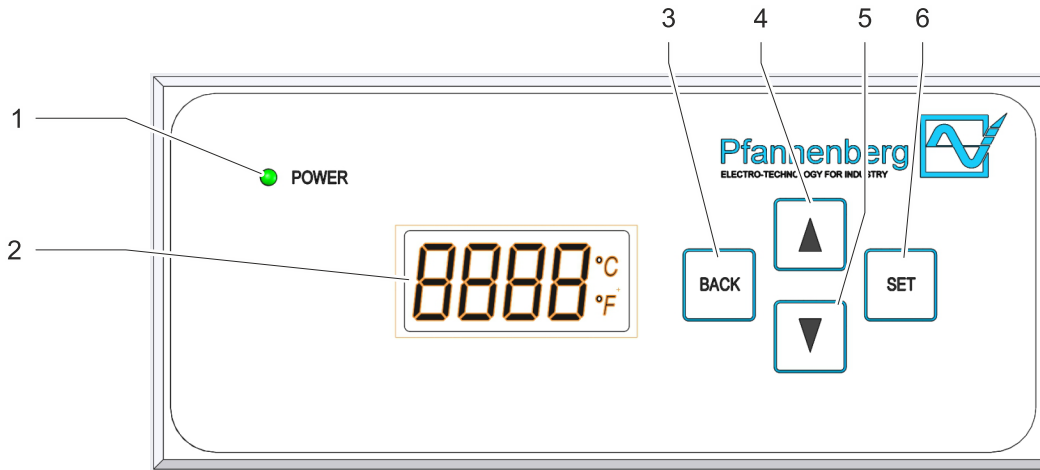
The top section of Fig. 3 shows the DTI cooling unit (1) and the bottom section a DTS cooling unit (3).

3.4.2 Controller

The controllers are control units for setting refrigeration functions and operating data. They allow readouts of system messages and diagnostic data.

The controllers have a service interface at which different configurations are possible.

They also have a connection for collective fault signals.



G00018

Fig. 4: Control unit X-series air-conditioning unit

1	LED light	4	SCROLL UP button
2	Control panel	5	SCROLL DOWN button
3	BACK button	6	SET button

Operating/display element	Function
LED light	Indicates the operating mode: Continuous light = fault-free / flashing = operating fault
Control panel (4-digit)	Shows system information: Temperature measuring unit, energy function, operating mode, system data, error number and menu settings/menu items/menu level.
BACK button 	<ul style="list-style-type: none"> Activation of the menu settings. Jump back to the next highest menu level.
SCROLL UP / DOWN button 	SCROLL UP / DOWN of the menu items or the display elements, in the current menu level.
SET button 	<ul style="list-style-type: none"> Selection of the current menu item. Jump to the next lowest menu level.

Tab. 3: Operating and display elements of the control unit

Cooling units with a Premium Controller have a connection for the control unit with a green LED light and a control panel. The connection for the control unit is on the unit cover.

Steady lighting of the green LED light when mains voltage is applied indicates fault-free operating mode. System information is displayed on the control panel.

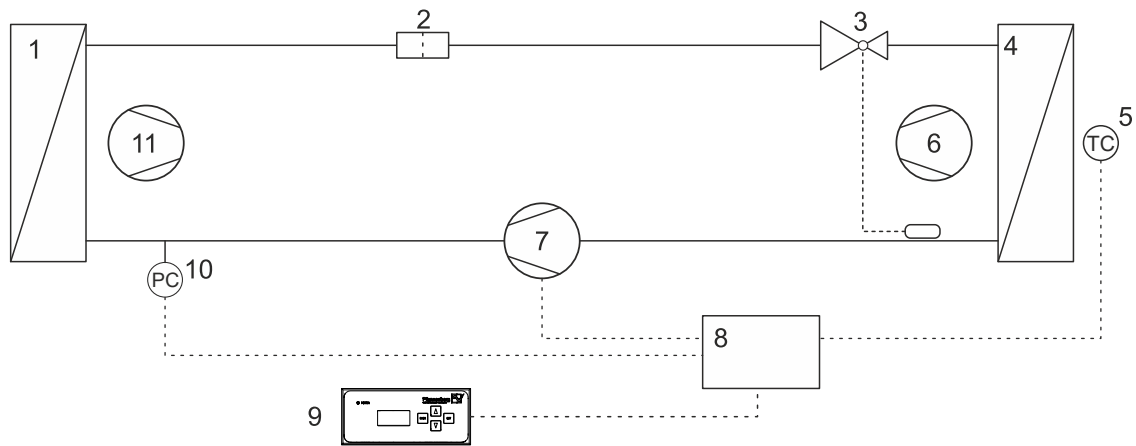
The following system information displays are possible:

Control panel	System information
	Display – Temperature (°C/°F) of the control sensor in normal operating condition.
	Display – Execute stop mode. Door is open. Alternating display with temperature and stop mode, for fault Er00. Display: StoP → Er00 → Temperature.
	Display - Execution of the energy function, is activated in energy-saving mode Alternating display with temperature display (°C/°F).
	Display - Error number when a fault occurs. In case of a fault, error number (Er01-Er15) alternating with temperature display (°C/°F). Exception error Er00: StoP → Er00 → Temperature.

Tab. 4: System information on the control unit

For detailed specifications for the error messages, see "Error messages", Page 55.

3.4.3 Refrigeration circuit



G00004-01

Fig. 5: Refrigeration circuit

1	Condenser	7	Compressor
2	Filter dryer	8	Electronic controller
3	Expansion valve	9	Control unit
4	Evaporator	10	High pressure switch
5	Temperature sensor	11	Condenser (external)
6	Evaporator fan (internal)		

The cooling units consist of different components, see Fig. 5.

- The compressor (7) compresses the refrigerant with high pressure. The temperature rises.
- This heat is dissipated into the ambient air in the condenser (1). The refrigerant becomes liquid.
- The condenser fan (11) sucks in room air through the condenser (1) and discharges it into the ambient air.
- If the refrigerant passes through the expansion valve (3), there is a drop in pressure.
- In the evaporator (4), the refrigerant draws heat from the air inside the cabinet and evaporates it. The air inside the cabinet is cooled and dehumidified.
- The evaporator fan (internal) (6) sucks in the air from inside the cabinet through the evaporator (4) and feeds it back into the switch cabinet as cool air.

The cooling units are controlled by a temperature sensor (5). It measures the air temperature inside the switch cabinet.

3.4.4 Safety concept

WARNING

Risk of injury due to modified safety devices.

Non-functional, modified or defective safety devices lead to serious accidents.

- All modifications to the unit and especially the safety devices are prohibited.
- In case of defective safety devices, shut down the unit immediately and take it out of operation.

3.4.4.1 Safety devices

- The cooling units have a tested pressure switch in accordance with EN 12263. The pressure switch reacts to a pressure increase in the refrigeration circuit by switching off automatically.
- The fans and compressors are protected against overloading and overheating. For example, the compressor is protected against overspeeding.
- The cooling units are equipped with a motor circuit breaker which trips when the compressor is overloaded. The cooling unit is switched off. The motor circuit breaker must be reset "by hand". When the motor circuit breaker trips, a serious error can be assumed.

3.4.4.2 Additional protection function

Only cooling units with antifreeze option.

- The compressors and fans switch off if there is a danger of freezing.
- The unit must be restarted to exit this switch-off function.

3.4.5 Condensate treatment

CAUTION

Danger of slipping on spilled condensate

Danger of slipping on condensate spilling onto the floor from the condensate drain hose.

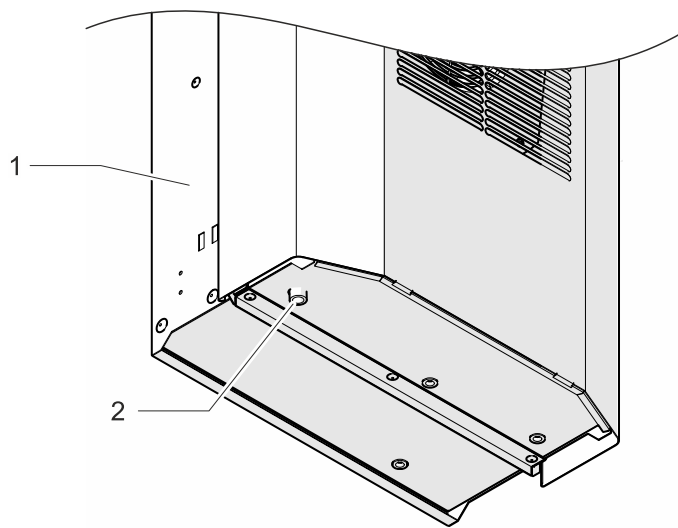
- Collect condensate from the condensate drain hose.

ATTENTION

Damage to the switch cabinet components by formation of condensate

Switch cabinet interior temperatures below the dew point of the ambient air or damaged switch cabinet seals can lead to excessive condensate formation.

- Check the switch cabinet seals regularly to avoid excessive formation of condensate due to penetrating ambient air.
- Install a door contact switch to reduce formation of condensate when the switch cabinet is open.



View from below at an angle

G00025

Fig. 6: Condensate drain nozzle (example, DTI cooling unit)

1	Cooling unit	2	Condensate drain hose
---	--------------	---	-----------------------

Condensate can form when the evaporator cools down. The condensate is drained to avoid damage to the switch cabinet and the cooling units. The integrated condensate evaporator discharges the condensate into the ambient air.

For safety reasons, the condensate evaporator has a drain nozzle with drain hose (2) through which the excess condensate is discharged from the unit.

The condensate emerging from the drain hose (2) can be collected in the condensate collection bottle available as an accessory (see "Spare parts and accessories", Page 63).

3.5 Type plate

⚠ WARNING

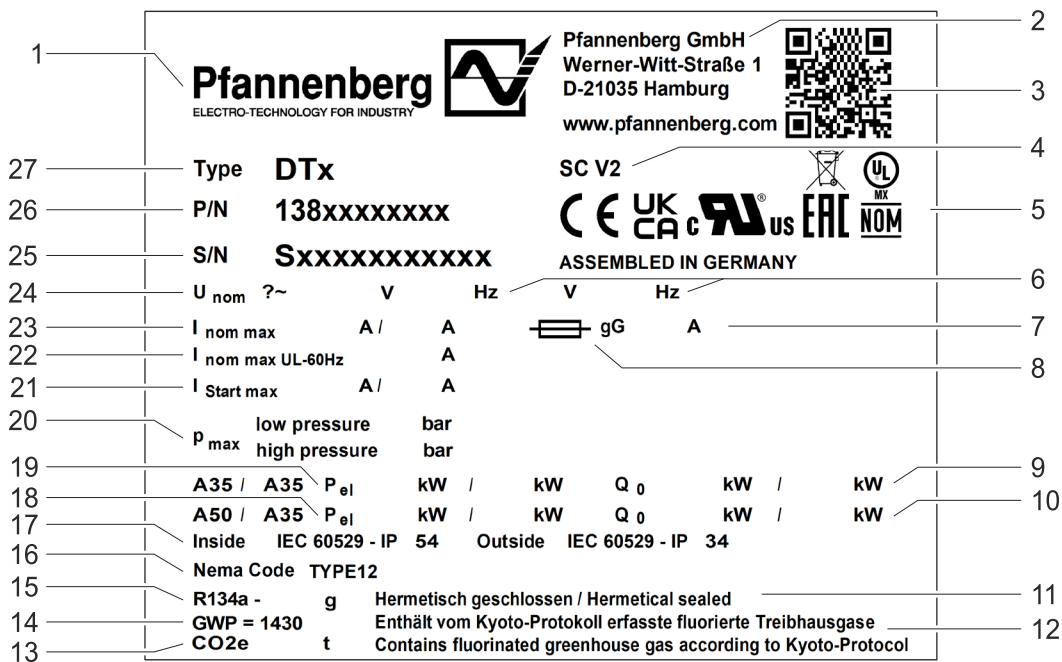
Risk of injury

Risk of injury due to failure to heed the type plate specifications.

- Always observe the information on the type plate when installing and maintaining the units.

NOTE

- The type plate is on the back of the cooling unit housing.
- The figure shows the standard design adopted by EU member states. The type plate design may differ in other countries.



G00118

Fig. 7: Type plate (according to UL 484, example)

Item	Value	Description	Item	Value	Description
1		Manufacturer/logo	15		Refrigerant/filling capacity
2		Manufacturer address	16		Housing protection category/NEMA/UL
3		QR code	17	IP	Protection classification inside/outside
4		Options	18	P _{el}	Power consumption at A50 / A35
5		Labels/approvals	19	P _{el}	Power consumption at A35 / A35
6		Rated frequency	20	P _{max}	Maximum refrigerant pressures
7		Fuse	21	I _{start max}	Maximum start-up current
8	—gG	Fuse type	22	I _{nom max} UL-60Hz	Maximum nominal current at 60 Hz
9	Q ₀	Cooling capacity at A35 / A35	23	I _{nom max}	Maximum nominal current
10	Q ₀	Cooling capacity at A50 / A35	24	U _{nom}	Rated operating voltage
11		Refrigerant notes: hermetically sealed	25	S/N	Serial number
12		contains fluorized greenhouse gases recorded by the Kyoto Protocol	26	P/N	Part number
13	CO _{2e}	CO ₂ equivalent of the refrigerant filling	27	Type	Unit type
14	GWP	Greenhouse potential of the refrigerant (Global Warming Potential)			

Tab. 5: Type plate specifications (acc. to UL 484)

3.6 Signs and symbols on the unit

The signs and symbols attached to the unit must be observed.

The signs and symbols attached to the unit must not be removed and must be kept in a fully legible condition. Damaged or illegible signs and symbols must be replaced.

Sign/Symbol	Position	Description
	Rear of unit at the connection for the function equipotential-bonding	Functional equipotential-bonding for a signal reception with low interference between the unit and the switch cabinet.
	Rear of unit at the connection for the protective equipotential-bonding	Protective equipotential-bonding for the connection of metal components and dissipation of a possible touch voltage.
	Rear of unit	Connection diagram Warning – Disconnect power before opening the unit X58 – connection terminals fieldbus RS485 X54 – connection terminals door contact and fault indication X50 – connection terminals mains supply
<p>Warning: Risk of electric shock. Can cause injury or death. Disconnect all remote electric power supplies before servicing. Avertissement: Risque de choc électrique. Peut causer des blessures ou la mort. Débranchez toutes les alimentations électriques à distance avant l'entretien.</p>	Rear of unit, cover of the connection terminals	Warning – Danger of electric shock. Switch off power to the unit before working on the unit.
<p>Sicherungshalter nicht unter Spannung öffnen / do not open fuse holder while energized Replace only with Class CC fuse, max. 4 A for transformer protection</p>	Rear of unit	Do not open the fuse holder under voltage. Only replace fuses with the appropriate class CC fuses. NOTE Example plate, nominal current of the fuse, see chapter "Electrical data", Page 22.
<p>Achtung! Vor Hochspannungstest oder Isolationsprüfung Inverter und Netzfilter beidpolig abklemmen. Attention! Before high-voltage test or insulation test disconnect the inverter and mains filter on both poles.</p>	Rear of unit, cover of the connection terminals	Warning – Danger of electric shock. Disconnect the inverter and the mains filter at both boles before conducting a high voltage test or insulation test.
<p>Achtung! Ableitstrom >10mA Attention! Leakage current >10mA</p>	Rear of unit, cover of the connection terminals	Warning – danger due to electric current. A protective ground test must be made prior to commissioning. The ground leakage can be conducted through the body if the protective ground in interrupted. The ground leakage is above a health-hazardous current strength (above the release threshold).

Tab. 6: Signs and symbols on the unit

3.7 Technical data

3.7.1 Refrigeration circuit

Designation	Unit	Model DTI / DTS 6X1E	
Cooling capacity at A35 / A35 */**	Q ₀	W	1000 - 2800
Cooling capacity at A50 / A35 */**	Q ₀	W	1000 - 2300
Refrigerant type *	–		R134a
Refrigerant quantity *	g		1050
Temperature setpoint (factory setting)	°C (°F)		+35 °C (+95 °F)
Fault indication: Switch cabinet interior temperature (factory setting)	°C (°F)		Premium Controller: > +50 °C (+122 °F)
Ambient air temperature	°C (°F)		+15 ... 55 °C (+59 ... 131 °F)
Switch cabinet interior temperature	°C (°F)		+25 ... 50 °C (+77 ... 122 °F)
Air volume flow, interior circuit (free-blowing)	m ³ /h		990
Sound pressure level (1m)	dB (A)		≤ 66

Tab. 7: Refrigeration data model DTI / DTS 6X1E

* Data on the type plate.

** The use of optional filter mats reduces the cooling capacity

3.7.2 Electrical data

Designation	Unit	Model DTI / DTS 6X1E	
Rated operating voltage *	V	400 / 460 V, 3~	
Rated frequency *	Hz	50/60	
Functional area	—	DIN IEC 60038	
Power consumption * A35 / A35	P _{el} 50 Hz / 60 Hz	W	160 - 1300
Power consumption * A50 / A35	P _{el} 50 Hz / 60 Hz	W	240 - 1350
Nominal current *	I _{nom} 50 Hz / 60 Hz	A	3,6
Start-up current *	I _{start max} 50 Hz / 60 Hz	A	3,6
Internal control fuse for transformer. Category "Class CC", slow-blow, suitable for transformer protection.	F2, F3	A	3,2

Tab. 8: Electrical data model DTI / DTS 6X1E

* Data on the type plate.

3.7.3 Dimensions

Designation	Unit	Model DTI / DTS 6X1E
Height	mm	DTI: 1538 DTS: 1543
Width	mm	485
Depth with cover (standard)	mm	DTI: 218 DTS: 278
Installation depth DTI	mm	60
Weight	kg	DTI: 64 DTS: 65
Installation attitude	—	Vertical
Unit construction	—	Standard: Steel sheet Option: With stainless-steel cover

Tab. 9: Dimensions and weight model DTI / DTS 6X1E

3.7.4 Other unit data

Designation	
Anti-corrosion protection	Standard: Galvanized, electrostatically powder-coated (200°C)
Housing protection type (according to EN 60529)	When used as intended: <ul style="list-style-type: none"> • IP54 to the switch cabinet • IP34 to the environment

4 Assembly and initial commissioning

4.1 Safety information

DANGER

Danger of fatal injury due to electric shock!

Parts may be under voltage when the unit is opened and can cause an electric shock if touched.

Observe the following points when working on the open unit:

- Work on the electrical system may only be carried out by authorized electricians.
- Before commencing work on the electrical system, switch off the power supply, check that no voltage is applied and secure against being switched back on.
- Cordon off the working area and post a warning sign.
- The electrical connection must be made according to nationally valid regulations.

CAUTION

Danger of crushing!

Danger of crushing between the switch cabinet and the unit frame during assembly of the unit.

- Do not place any body parts between the frame and the unit cut-out.
- Work carefully and wear cut-proof gloves.

ATTENTION

Damage to the switch cabinet equipment by metal chips

Metal chips can get into the switch cabinet when fitting the assembly cut-outs.

- Protect the switch cabinet from contamination during assembly and use protective covers.

4.2 Transport

Observe the following to avoid personal injury and property damage:

- Work may only be performed by qualified specialists.
- Observe the safety information.

WARNING

Risk of injury for persons!

Increased risk of injury due to improper transport.

- The unit may only be transported by persons who are familiar with the procedure and aware of the risks as well as having the necessary qualifications.

Danger of crushing by components during transport.

Components can crush limbs and cause severe injuries during transport.

- Use suitable means of transport.
- Use anti-slip materials for securing, e.g. anti-slip matting.
- Secure loads.
- Use personal protective equipment.

WARNING

Risk of injury for persons!

Risk of injury due to tipping of the unit in case of improper transport.

- The unit may only be transported by persons who are familiar with the procedure and aware of the risks as well as having the necessary qualifications.
- Secure the unit against tipping during transport.

ATTENTION

Damage to the unit!

Damage to the unit due to improper transport.

- Observe the information signs (if available) on the unit when transporting it.
- Only transport the unit with suitable lifting gear.
- Only transport the unit in its operating position.

NOTE

The cooling units are always transported in the packaging provided at the factory.
It consists of a covering carton, base plate, base and top padding.

4.2.1 Transporting the cooling unit

Prerequisites

The cooling unit is accommodated in the factory packaging.

Required tools and materials

Lashing straps, if necessary loading crane

Procedure

1. Secure the unit properly for transport using lashing straps. Always transport in the operating position.
 2. Only lift the unit by its housing.
 3. Always raise the cooling unit slowly and evenly and park it securely.
- ⇒ The cooling unit was properly transported and loaded.

NOTE

The cooling unit can also be lifted by means of M8 jack rings.

Observe the information in chapter "Crane transport", Page 27 for crane transport.

4.2.2 Crane transport

DANGER

Danger to life due to suspended loads

Tipping or falling loads can cause severe to fatal injuries.

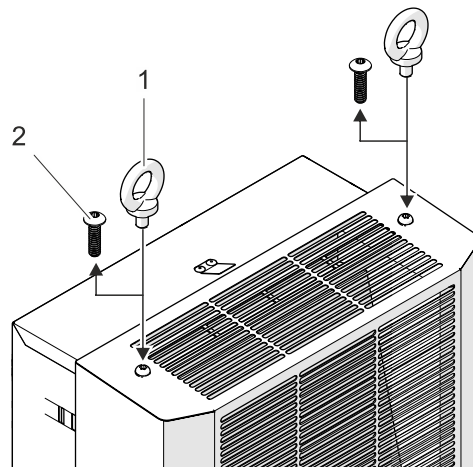
- Never stand beneath suspended loads.
- Only use approved lifting gear and slings which are designed for the total weight of the attached load.
- Only use slings/load handling devices in technically perfect condition.
- Observe the sling points and center of gravity of the load.
- Secure loads with suitable devices.

WARNING

Risk of injury due to improper crane transport

Moving switch cabinets with integrated cooling units can lead to accidents.

- Lifting by M8 jack rings is only permitted for the cooling unit.
- Make sure that jack rings and unit threads are not damaged and deformed.
- Use only jack rings with sufficient thread length in accordance with DIN 580 and check their fit.



G00006-01

Fig. 8: M8 jack rings DTI/DTS cooling units

1	M8 jack rings	2	Unit cover fastening screws
---	---------------	---	-----------------------------

The cooling units have screw-in threads for M8 jack rings. Cooling units with screwed in M8 jack rings can be used for crane transport .

Prerequisites

- The unit has been unpacked completely.
- Observe the minimum screw-in depth of the M8 jack rings according to DIN 580.
- The M6 jack rings and cooling unit threads are free of damage (corrosion, deformation).
- The fastening screws (2×) were removed from the unit cover.

Procedure

1. Screw in the M8 jack rings (2×) completely.
 2. Check that the M6 jack rings are securely fitted in the cooling unit as prescribed.
- ⇒ The M8 jack rings are screwed in the cooling unit and the unit can be moved.

4.3 Storage

ATTENTION

Loss of warranty!

Failure to observe the storage conditions will lead to loss of warranty.

Note the following points for storage of the unit:

- Observe the permissible storage temperature of -20 ... +70 °C (-4 ... +158 °F).
- Always store the unit in its operating position.

4.4 Unpacking

⚠ WARNING

Risk of injury!

Risk of injury for persons due to the heavy weight of the units!

The total weight must be observed when transporting the unit.

- Observe the weight according to section "Dimensions", Page 23.
- Always transport the unit with several persons or suitable lifting gear.
- Use personal protective equipment.

⚠ CAUTION

Risk of cutting and injury!

Risk of cutting and injury due to production-related, sharp sheet metal edges on the unit.

- Use personal protective equipment (cut-proof gloves).
- Handle with care.

Unpacking the unit

1. Check the packing for transport damages.
2. Remove all transport and packing material.
3. Check the unit for transport damages or other damages after unpacking.
4. If no damage is found, dispose of the packing material in an environmentally friendly way.

If damages occur during transport, observe the following points:

- Notify the transport company and the manufacturer in writing. Always state type designation and serial number in addition.
- Keep the packing material.
- Make a note of external and internal damages.
- Document damage (e.g. by photos).
- The "General Conditions for Deliveries and Services" of the ZVEI (Central Association for the German Electrotechnical Industry) shall apply in the latest version.

NOTE

The unit should only be sent back in the original packing to avoid transport damages during return transport.

4.5 Assembly

WARNING

Risk of injury!

Risk of injury for persons due to the heavy weight of the units!

The total weight must be observed when transporting the unit.

- Observe the weight according to section "Dimensions", Page 23.
- Always transport the unit with several persons or suitable lifting gear.
- Use personal protective equipment.

CAUTION

Risk of cutting and injury!

Risk of cutting and injury due to production-related, sharp sheet metal edges on the unit.

- Use personal protective equipment (cut-proof gloves).
- Handle with care.

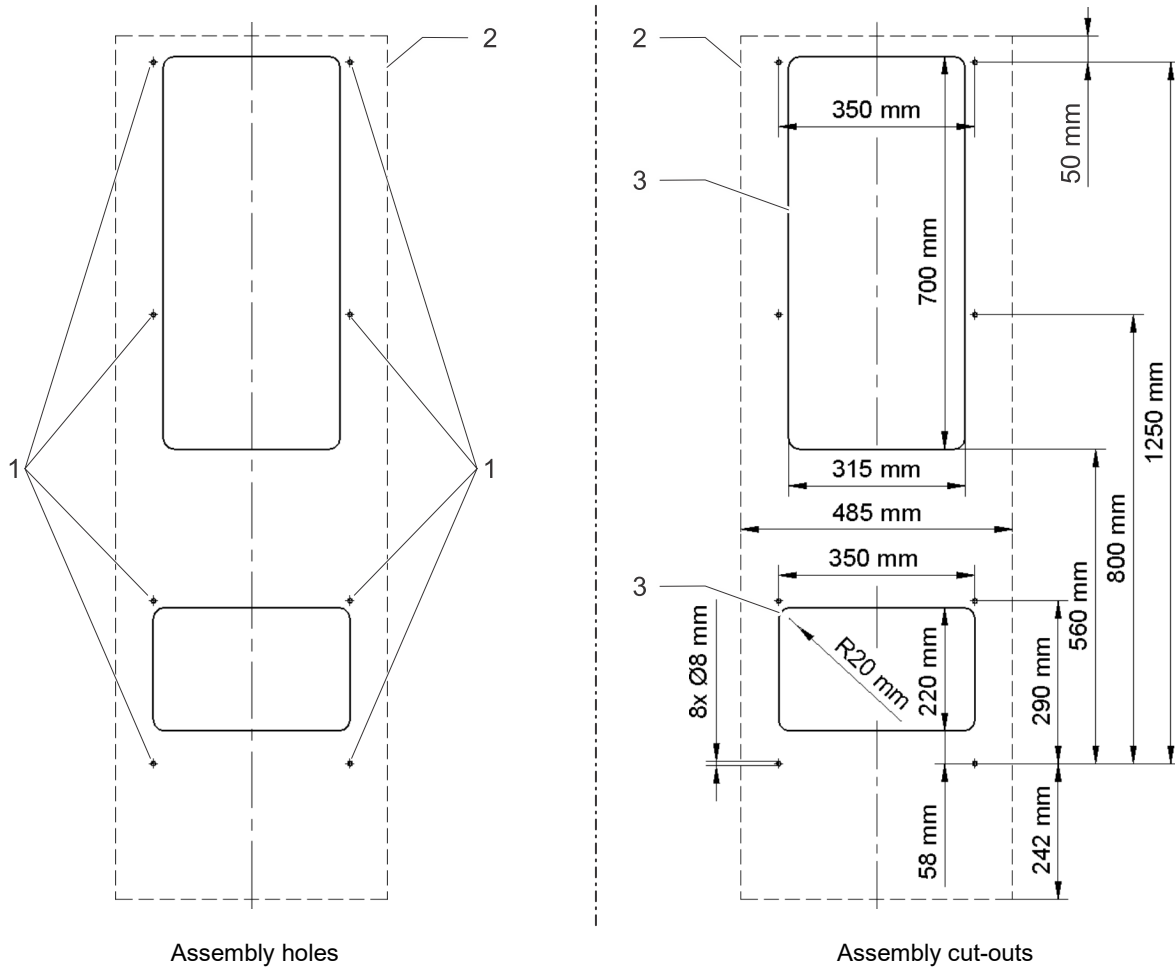
4.5.1 General

Ensure that the following general requirements are met for safe and reliable operation of the cooling units:

- Choose an installation site for the switch cabinet that ensures adequate ventilation of the cooling unit. The minimum distance of units from each other and from the wall is 200 mm.
- Installations in the switch cabinet must not obstruct air circulation.
- Secure switch cabinet against tilting.
- Make sure that any hinges can bear the extra weight with cooling unit.
- The cooling unit can be installed with or without an external unit cover.
- Protect the installation site from heavy soiling using covers.

4.5.2 DTS cooling unit assembly (side attachment)

4.5.2.1 Making cut-outs for DTS cooling unit



G00007

Fig. 9: External view of switch cabinet, assembly bores and cut-outs

1	Holes	3	Assembly cut-outs
2	Device contour		

Requirements

⚠ DANGER – Danger to life due to electric shock. Make sure that the unit is voltage-free.

- All general requirements are satisfied, see "General", Page 29.

Required tools and materials

- Saw
- Switch cabinet milling machine if necessary
- Protective covers

Procedure

1. Ensure that the switch cabinet has a protective cover to protect against chips.
 2. Make cut-outs and assembly holes as shown in Fig. 9.
 3. Deburr the cutting edges.
 4. Remove chips and assembly waste from the switch cabinet.
- ⇒ The cut-outs and holes are made and the cooling unit can be assembled.

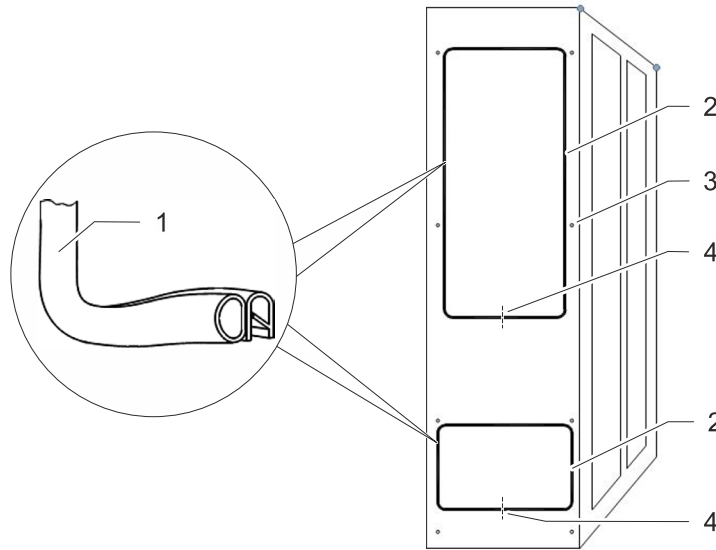
4.5.2.2 Fitting the profile seal

ATTENTION

Damage to the switch cabinet and the cooling unit!

Incorrectly fitted seals can lead to excessive formation of condensate in the switch cabinet and thus to short-circuits and damage due to condensate.

- Fit the seal so that it provides sealing against the switch cabinet.
- Make sure that the slotted ends of the seal lie cleanly in front of each other and that the seal joint is centered at the bottom of the cut-out.
- Always check seals during cleaning and maintenance work.



G00008

Fig. 10: Fitting the profile seal

1	Profile seal	3	Switch cabinet interior fastenings
2	Cut-outs for seals	4	Profile seal slotted ends

Requirements

⚠ DANGER – Danger to life due to electric shock. Make sure that the unit is voltage-free.

- The cut-outs for the DTS cooling unit have been made, see "Making cut-outs for DTS cooling unit", Page 30.

Required tools and materials

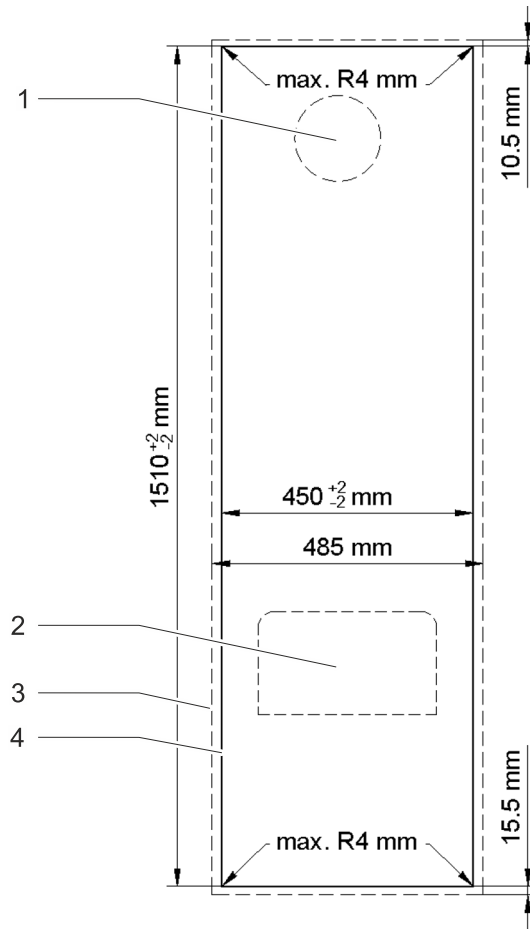
- Profile seal
- Assembly tool
- Accessory kit: Threaded pins, screws, nuts, washers

Procedure

1. Push profile seals onto the sheet edge of the cut-outs. Mount the seals with the slotted ends facing down.
 2. Screw the two included threaded pins (accessory kit) into the upper fastening points of the DTS cooling unit. Hang the cooling unit onto the outside of the switch cabinet with the screwed threaded pins.
 3. Screw the cooling unit to the inside of the switch cabinet. Use the included screws, nuts and washers (accessory kit) for fastening. Tighten the fastenings so that the profile seal is pressed together to a thickness of 2 mm.
- ⇒ The cooling unit is now mounted on the switch cabinet and ready for electrical connection, see "Electrical connection", Page 35.

4.5.3 Assembly of the DTI cooling unit (Installation)

4.5.3.1 Making cut-outs for DTI cooling unit



G00009

Fig. 11: External view switch cabinet, assembly cut-outs

1	Air inlet	3	Device contour
2	Air outlet	4	Assembly cut-out

Prerequisites

⚠ DANGER – Danger to life due to electric shock. Make sure that the unit is voltage-free.

- All general requirements are satisfied, see "General", Page 29.

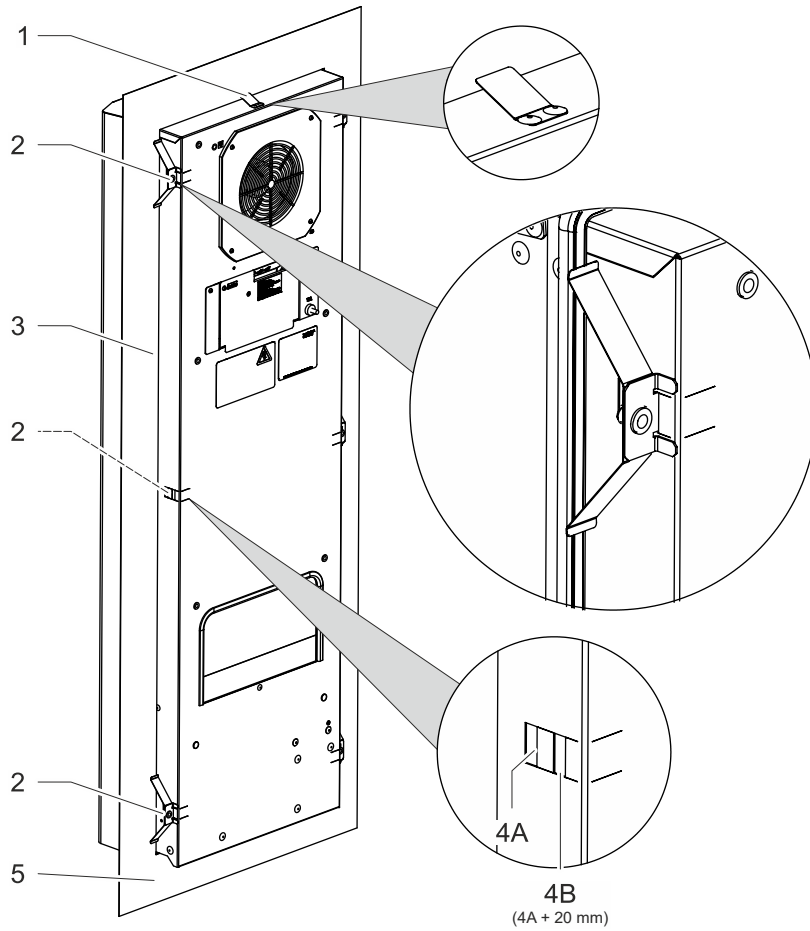
Required tools and materials

- Saw
- Switch cabinet mill if necessary
- Protective covers

Procedure

1. Ensure that the switch cabinet has a protective cover to protect against chips.
 2. Provide switch cabinet with cut-outs. For prescribed dimensions, see Fig. 11.
 3. The four cut-out corners can be made rectangular or with a max. radius of 4 mm.
 4. Deburr the cutting edge.
 5. Remove chips and assembly waste from the switch cabinet.
- ⇒ The cut-outs and holes are made and the cooling unit can be assembled.

4.5.3.2 DTI cooling unit switch cabinet assembly (installation)



G00010-01

Fig. 12: Assembling the cooling unit

1	Catch spring	4A	Housing cut-out for fastening spring
2	Fastening spring 6x	4B	Housing cut-out for fastening spring (for switch cabinets with reinforcing frame)
3	DTI cooling unit	5	Switch cabinet wall/switch cabinet door

NOTE



Just scan or click the QR code opposite to watch the assembly video for DTI cooling units.

Prerequisites

⚠ DANGER – Danger to life due to electric shock. Make sure that the unit is voltage-free.

- The cut-out for the DTI cooling unit is made, see "Making cut-outs for DTI cooling unit", Page 32.

Required tools and materials

- Assembly tools, fastening springs (accessory kit).

Procedure

1. Place the cooling unit into the cut-out from the outside, see Fig. 12.
 2. Push the cooling unit into the switch cabinet until the unit seal is engaged.
 3. The catch spring on the top of the unit snaps in audibly. The cooling unit is now secured against falling out.
 4. Snap in the fastening springs on the inside of the switch cabinet.
 5. Press the fastening springs with your hand so that the bracket hooks into the housing cut-out (4A).
 6. In switch cabinets with stiffening frames, insert the fastening springs in the rear housing cut-outs (4B).
 7. Assemble the cooling unit (3) so that the emergency condensate drain is at the bottom of the unit.
- ⇒ The cooling unit is now mounted on the switch cabinet and ready for the electrical connection, see "Electrical connection", Page 35.

4.6 Electrical connection

DANGER

Danger of fatal injury due to electric shock!

Parts may be under voltage when the unit is opened and can cause an electric shock if touched.

Observe the following points when working on the open unit:

- Work on the electrical system may only be carried out by authorized electricians.
- Before commencing work on the electrical system, switch off the power supply, check that no voltage is applied and secure against being switched back on.
- Cordon off the working area and post a warning sign.
- The electrical connection must be made according to nationally valid regulations.

ATTENTION

Unit malfunction

Unit malfunction due to wrong field of rotation in the mains connection and due to high-frequency interferences (EMC interferences).

- Make sure that the unit is connected to a three-phase network with right-hand field of rotation.
- Always check the field of rotation before commissioning the unit!
- Interfering electrical installations (high-frequency) must be avoided.
- Signal cables must be laid separately from power cables.

ATTENTION


Wrong connection voltage!

Wrong connection voltages can damage component parts.

- Compare the connection voltage with the unit type plate. Necessary protection according to section "Electrical data", Page 22.

4.6.1 Notes for connecting cables to the unit

Note the following points when connecting the lines to the unit:

- All cables must be supported by a suitable strain relief.
- Maximum cable cross-section 2.5 mm² (AWG 14).
- Observe the stripping length of the cable wires for plugs, see connection diagrams of the plugs.
- Observe the connection assignment according to the circuit diagram.
-  **DANGER** – Danger to life due to electric shock. Carry out a protective ground test prior to commissioning. The ground leakage can be conducted through the body if the protective ground is interrupted.

4.6.2 Electrical circuit diagram

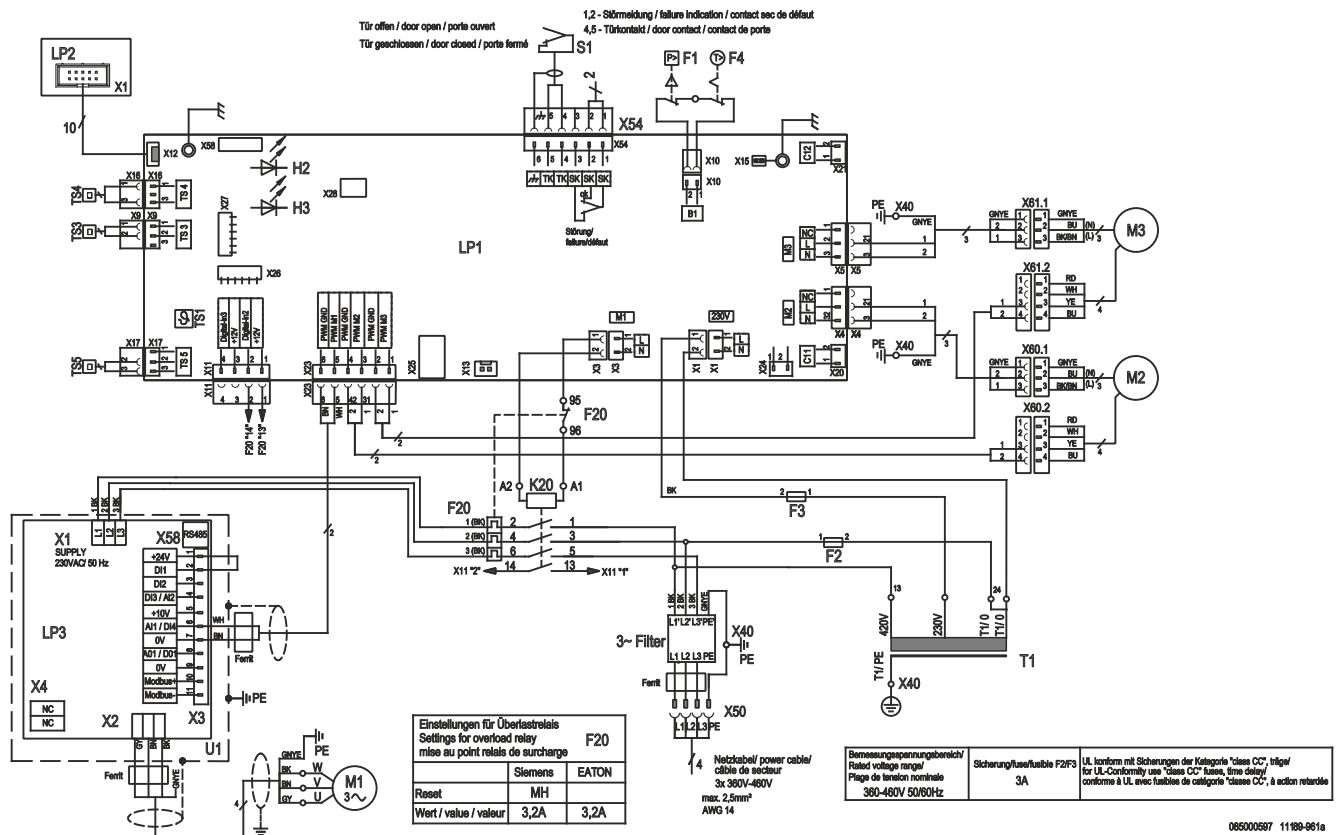
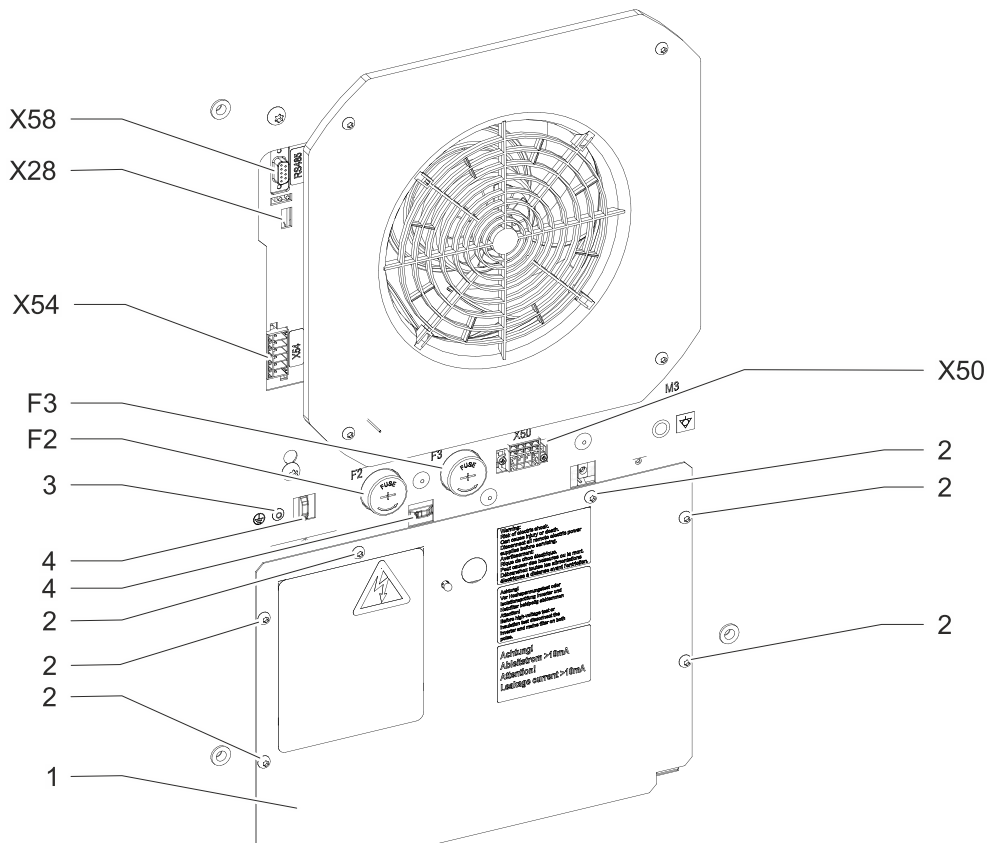


Fig. 13: Circuit diagram

F1	High-pressure pressostat	S1	Door contact switch	X12	Control unit or temperature display
F2/F3	Fuses	SK	Fault signal contact (terminal 1,2,3)	X15	Ground terminal contact
F4	Thermostat	TK	Door contact (terminal 4,5)	X20	Capacitor
F20	Overload relay	T1	Transformer	X21	Capacitor
H2/H3	LED	TS1	Temperature sensor (internal)	X28	Service TTL
K20	Contacteur compressor	TS3	Temperature sensor (external) intake air	X40	Ground terminal contact
LP1	Control PCB	TS4	Temperature sensor fluid line	X50	Mains terminal contact
LP2	Control unit	TS5	Temperature sensor antifreeze	X54	Terminal contact door contact + fault indication
LP3	PCB inverter box	U1	Inverter box	X58	Fieldbus RS485
M1	Compressor			X60.x	Terminal contact M2
M2	Condenser fan (external)			X61.x	Terminal contact M3
M3	Evaporator fan (internal)				

4.6.3 Connection compartment



G00125

Fig. 14: Connection compartment

1	Cover plate	X28	Service TTL
2	Screws (6×) for cover plate	X50	Terminal strip mains connection
3	Grounding connection for cover plate	X54	Terminal strip fault indication/door contact
4	Cable tie eyes for strain relief	X58	Fieldbus RS485
		F2/F3	Control voltage fuse

The units are connected electrically in the connection compartment. The connection compartment is on the back of the unit behind the cover plate.

ATTENTION

The UL approval is voided if the cover plate is not mounted.

- Only operate the unit with the cover plate mounted.

Prerequisite

⚠ DANGER – Danger to life due to electric shock. Make sure that the unit is voltage-free.

- All general requirements for safe and reliable operation are fulfilled.

Procedure

1. Loosen the screws (2) on the cover plate (1) and remove the cover plate. Pull off the grounding connection (4) for the cover plate.
 2. Strip the connecting cables and fasten to the cable tie eyes (5) with cable ties for strain relief.
 3. Make the electrical connections according to the circuit diagram and the following chapters.
 4. Plug on the grounding connection (4) for the cover plate and fix the cover plate with the screws (2).
- ⇒ The cooling unit is connected electrically.

4.6.4 Door contact switch

ATTENTION

Damage to the unit!

Damage to the unit and the controller by applying external voltage to the door contact input.

- Do not apply external voltage to the door contact input.
- The door contact input provides a low voltage (< 20 V, 20 mA) for the door contact switch.

Fitting a door contact switch increases safety and prevents increased condensate formation. The door contact switch switches off the cooling unit motors (fan, compressor) when the switch cabinet is opened.

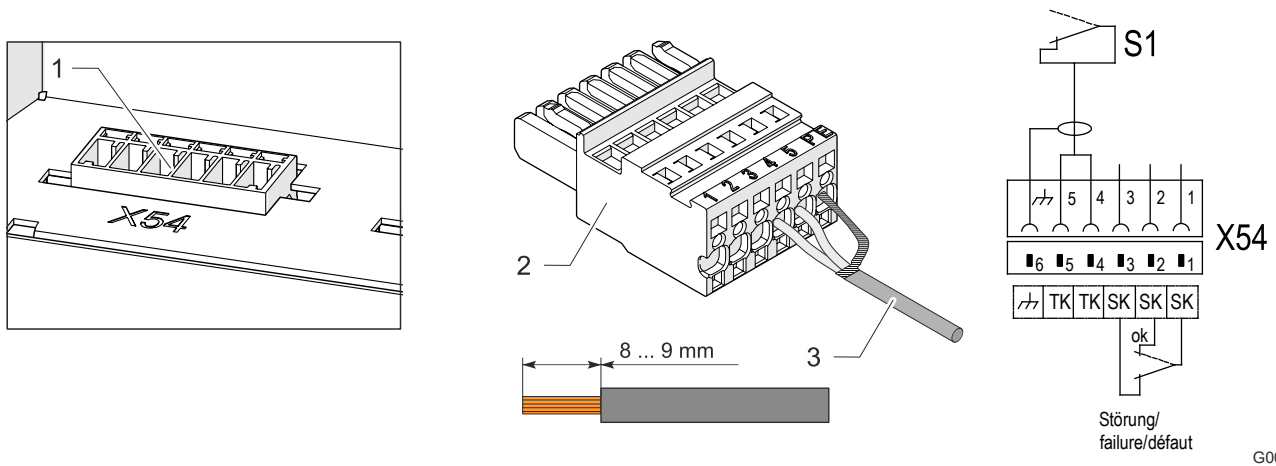
The door contact switch must interrupt the connection between the terminals **X54:4** and **X54:5** when the switch cabinet door is open.

4.6.4.1 Connecting a door contact switch

Prerequisites

⚠ DANGER – Danger to life due to electric shock. Make sure that the unit is voltage-free.

Procedure



G00075

Fig. 15: Connecting a door contact switch

1	Door contact/fault indication plug X54	3	Shielded cable, stripping length 8 to 9 mm
2	Mating plug		

1. Connect the door contact switch (S1) according to the connection plan at the appropriate terminal strip of the controller, see "Electrical circuit diagram", Page 36.
 - Use a shielded cable with twisted pairs to avoid interferences. Connect the shield to the terminal for function ground on one side.
 - If no shielded cables are used, make sure that no sources of interference are laid in the immediate vicinity. Sources of interference are: Power cables and components with increased electromagnetic radiation, these include, for example, frequency converters or motor drives.
 2. Close the switch cabinet, restart the unit and check the function of the door contact switch:
 - Open the switch cabinet door when the unit is running, the motors (fan, compressor) must switch off.
- ⇒ The door contact switch is connected.

4.6.5 Collective fault signal

The unit is equipped with a potential-free changeover contact for the collective fault signal.

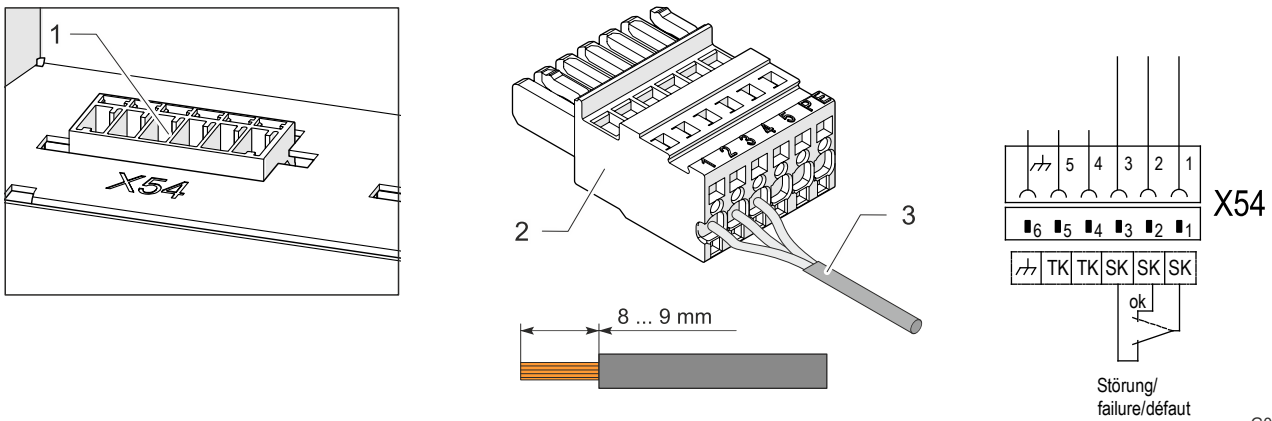
Three connections are provided for connecting the collective fault signal. The terminals are marked with the device tag SK.

4.6.5.1 Connecting the collective fault signal

Prerequisites

⚠ DANGER – Danger to life due to electric shock. Make sure that the unit is voltage-free.

Procedure



G00076

Fig. 16: Connecting the collective fault signal (example)

1	Door contact/fault indication plug X54	3	Cable for fault indication, stripping length 8 to 9 mm
2	Mating plug		

Terminals	Voltage	Current load capacity	Version
X54:1 root contact	Maximum 230 V	Maximum 1 A	Potential-free changeover contact
X54:2 normally closed (NC)			
X54:3 normally open (NO)			

Tab. 10: Collective fault signal

1. Connect the collective fault signal (SK) according to the connection plan at the appropriate terminal strip of the controller, see "Electrical circuit diagram", Page 36.
- ⇒ The collective fault signal is connected.

4.6.6 Mains connection

 DANGER**Danger of fatal injury due to electric shock!**

Unconnected or incorrectly installed protective conductor systems can generate hazardous voltages and cause electrical shocks resulting in serious accidents.

- Work may only be carried out by qualified specialists.
- Implement protective conductor systems in accordance with DIN EN 60204-1, Section 8.2.
- Every single part of the electrical equipment must be connected to the protective conductor system.
- If parts are removed, e.g. during maintenance work, make sure that the protective conductor system is not interrupted for the remaining parts.

 DANGER**Risk of injury and fire due to electric arcs!**

Electric arcs, dangerous voltages and electric shocks may occur when disconnecting and plugging in the connectors of the mains connection under load or voltage.

- Never plug or unplug mains connectors under voltage.
- Switch off the power supply and secure against switching back on before working on the mains connection.
- Work on the connectors must only be carried out under sufficient lighting.

 WARNING**Risk of fire!**

Risk of fire due to too small cable cross-sections. A too small cable cross-section will result in overheating of the cable.

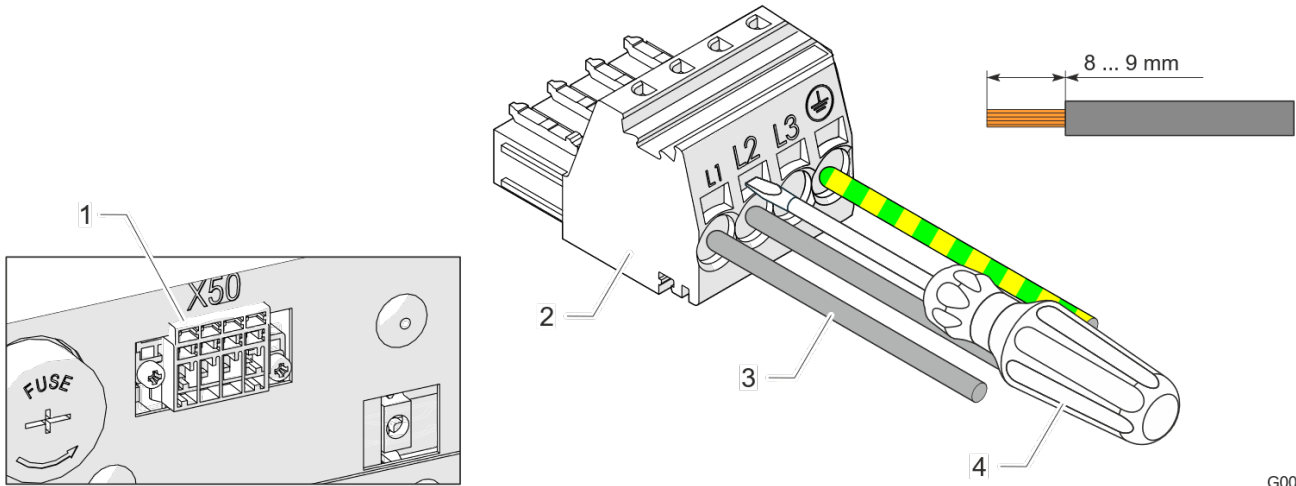
- Lay cable cross-sections according to the current consumption of the unit and the length of the cable.
- Protect the power cable with the upstream fuse specified on the type plate and in the technical data.

4.6.6.1 Electrical connection of the cooling unit

The device corresponds to overvoltage category II.

Fulfill the following general requirements to ensure safe and reliable operation of the cooling unit:

- Connection of an upstream temperature control on the feed side is prohibited.
- Connect the fuse specified on the type plate as line protection, see chapter "Type plate", Page 20.
- Always connect the cooling unit to the mains via a disconnecting device (switch/contactor).
 - The disconnecting device must have a contact opening of 3 mm and comply with overvoltage category III. The disconnecting device is provided and fitted by the customer.
- Install an all-pole sine filter (phase-phase and phase-earth) when using a frequency converter.



G00121

Fig. 17: Cooling unit mains plug

1	Mains plug X50	3	Cable 1.5 to 2.5 mm ² , stripping length 8 to 9 mm
2	Mating plug	4	Screwdriver (flat, max. 3.5 mm)

NOTE

Protective conductors in the mains connection cable are not regarded as potential equalization conductors.

Prerequisite

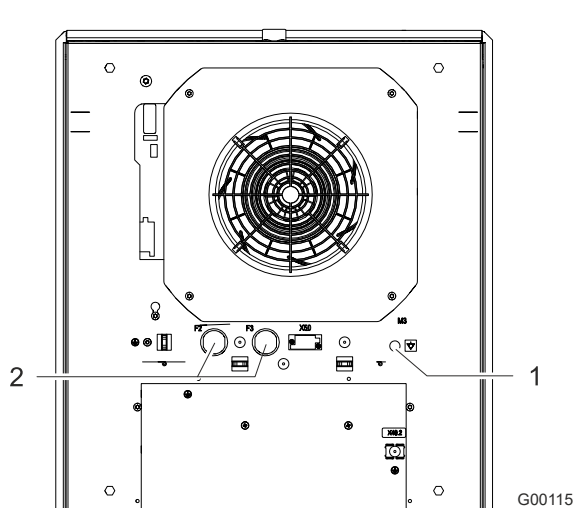
⚠ DANGER – Danger to life due to electric shock. Make sure that the unit is voltage-free.

- All general requirements for safe and reliable operation are fulfilled.

Procedure

1. Connect to mains according to the circuit diagram, see chapter "Electrical circuit diagram", Page 36.
 2. Open the cage clamp terminal of the mating plug with the flat screwdriver and connect the cables on the mating plug.
 - Firmly insert the screwdriver into the cage clamp terminal. Never turn, this will damage the cage clamp terminal.
 3. Plug the mating plug into the mains plug X50.
 4. Before switching on, make sure that the mains voltage matches the data on the type plate.
- ⇒ The cooling unit is connected electrically.

4.6.7 Equipotential bonding and fuses




- 1 Equipotential bonding  (M8 thread), for a signal reception with low interference between the unit and the switch cabinet.
- 2 Fuses (F2, F3) for transformer as protection against fault current, overload current and short-circuit current.

Fig. 18: Equipotential bonding/fuses

NOTE

Potential equalization provided by customer

If the device is to be integrated into the customer's existing potential equalization for EMC reasons, a conductor can be connected at the connecting point of the function potential equalization.

The connecting point is labeled with the necessary circuit symbol.

5 Operation

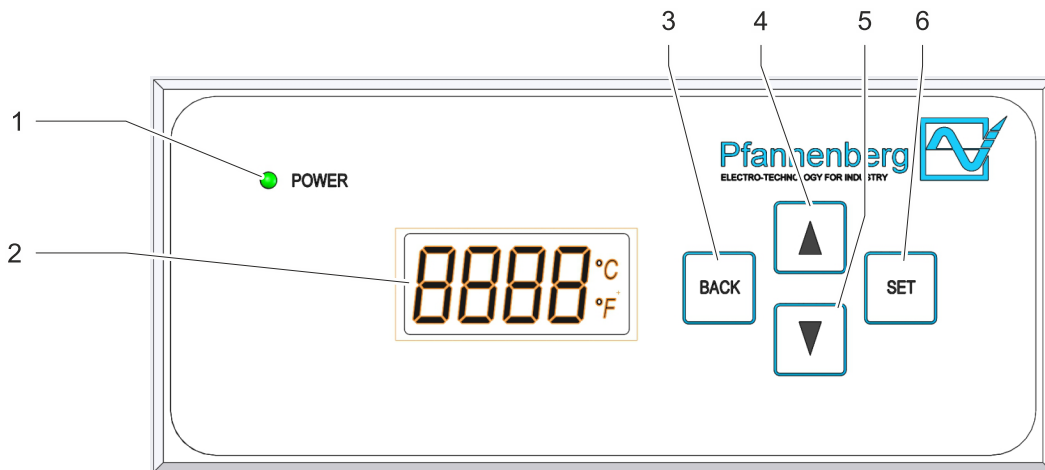
5.1 General functions

ATTENTION

Damage to the unit

Operation without the unit cover prevents sufficient air supply to the condenser and restricts the intended cooling function.

- Only operate the cooling unit with the unit cover in place.



G00018

Fig. 19: Control unit X-series

The Premium Controller is delivered with the control unit shown in Fig. 19.

NOTE

- The ambient conditions and the switch cabinet interior temperature must match the specified technical data, see chapter "Technical data", Page 22.

5.2 Operation of the cooling unit

ATTENTION

Damage to the switch cabinet components by formation of condensate

Switch cabinet interior temperatures below the dew point of the ambient air or damaged switch cabinet seals can lead to excessive formation of condensate.

- Check the switch cabinet seals regularly to avoid excessive condensate from penetrating ambient air.
- Install a door contact switch to reduce formation of condensate when the switch cabinet is open.

- The unit goes directly into operating mode after the mains voltage is applied. Which mode it adopts depends on the controller equipment.
- In the operating mode, the cooling unit switches to cooling mode if necessary. This happens depending on whether the temperature switching threshold (T_{nom}) is reached or exceeded.
 - The cooling mode switches off if the temperature drops below the temperature switching threshold (T_{nom}).
 - The evaporator fan (internal), the condenser fan (external) and the compressor switch off when the door is opened (only with connected door contact switch).

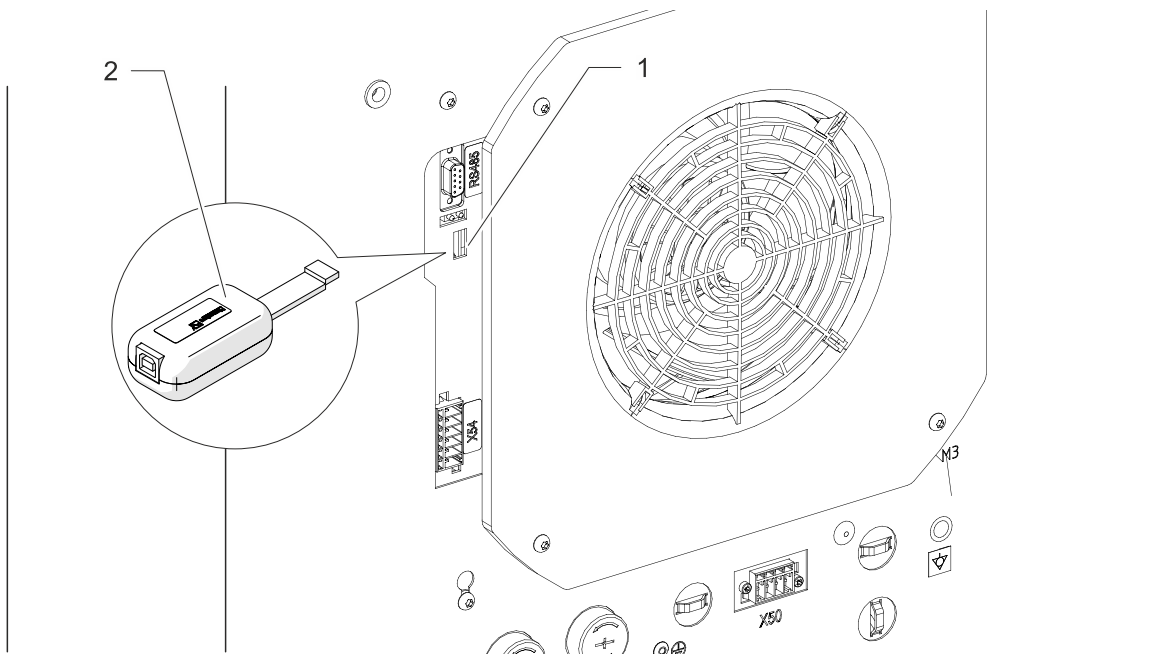
5.2.1.1 Operating conditions

- The mains voltage must be within the specified values, see section "Electrical data", Page 22.
 - A deviation of $\pm 10\%$ is permitted.
 - The rated frequency must be within ± 3 Hz of the specified value.
- The ambient air temperature must be below $55\text{ }^{\circ}\text{C}$. Other options, see section "Refrigeration circuit", Page 22.
 - Only use cooling units in such a way that the specified cooling capacity can cover the actual demand.
 - Only the specified refrigerant may be used.

NOTE

For the Pfannenberg part numbers for spare parts, see section "Spare parts and accessories", Page 63.

5.3 Service interface



G00128

Fig. 20: Service interface

1	Service interface on the controller	2	USB adapter
---	-------------------------------------	---	-------------

The service interface enables operating parameters to be changed.

- A USB adapter and the configuration software ECoolPLANT 2.X, including the USB driver software are required for this.
- The connection for the USB adapter is marked on the circuit diagram with the device tag X28.
- The USB adapter enables connection to a computer that operates with the configuration software ECoolPLANT 2.X.
 - The USB adapter is available as an accessory, see chapter "Spare parts and accessories", Page 63.
 - Remove the USB adapter from the unit after use. The service interface is only intended for temporary data exchange, e.g. to read out system messages. Continuous operation is forbidden.

NOTE



- The ECoolPLANT software is available as a free download on the website **Fehler! Linkreferenz ungültig.** Alternatively, simply scan the QR code opposite.
- The appropriate operating manual for the ECoolPLANT software is available for downloading under **Fehler! Linkreferenz ungültig.**

NOTE

For a detailed description of the error messages and troubleshooting notes, see section "Error messages", Page 55.

6 Service and maintenance

6.1 Safety information

DANGER

Danger of fatal injury due to electric shock!

Parts may be under voltage when the unit is opened and can cause an electric shock if touched.

Observe the following points when working on the open unit:

- Work on the electrical system may only be carried out by authorized electricians.
- Before commencing work on the electrical system, switch off the power supply, check that no voltage is applied and secure against being switched back on.
- Cordon off the working area and post a warning sign.
- The electrical connection must be made according to nationally valid regulations.

WARNING

Danger due to faulty maintenance/repair!

A higher risk of injury exists for persons who carry out work for which they are neither qualified nor have been instructed.

- The unit may only be maintained/repared by persons who are familiar with the procedure and aware of the risks as well as having the necessary qualifications.
- Always switch off the disconnecter/contactator prior to starting maintenance work.
- Wait for the end of the 10-minute discharge phase of the electrical components. The unit should only be opened afterwards.
- Ensure that the fans are in the idle position and do not rotate.
- Check the unit for proper and safe operation after replacing defective parts or components.
- Check the full performance of the condensate drain following each maintenance operation or replacement of spare parts.

CAUTION

Risk of cutting and injury!

Risk of cutting and injury due to production-related, sharp sheet metal edges on the unit.

- Use personal protective equipment (cut-proof gloves).
- Handle with care.

ATTENTION

Damage to the unit!

Damage to the unit due to irregular maintenance. Non-compliance with the recommended maintenance work reduces the cooling capacity of the cooling unit and may lead to reduced machine availability.

- Regularly carry out maintenance work in accordance with the maintenance checklist.
- Only units serviced in accordance with specifications are covered by the warranty.

ATTENTION

Damage to the unit!

Damage to the unit due to spare parts from other manufacturers.

- Only original parts are subject to quality control by the manufacturer.
- Only use original manufacturer parts to ensure safe and reliable operation.

6.2 General

The refrigeration circuit is a maintenance-free, hermetically sealed system.

The units are 100%-tested at the factory.

Manufacturer recommendation to the owner for maintenance work:

- Perform maintenance work regularly every 12 months according to the maintenance checklist, see section "Maintenance schedule", Page 48.
 - Shorter maintenance intervals are required for air/water heat exchangers that cool in ambient air containing oil and dust. A shorter guide value of two to six months applies between the maintenance intervals.
- The functions of the Pfannenberg filters are optimally adapted to the cooling units. Therefore, the use of Pfannenberg filters has positive effects on the scope of the maintenance work.

6.3 Maintenance schedule

Maintenance interval:	Perform every twelve months. Every two to six months, in ambient air containing oil and dust.			
Type:				
Serial number:				
Date of maintenance:				
Executing specialist (name):				
	Unit area designation / necessary maintenance work	Visual inspection	To do	Result
1	Aggregate prior to maintenance			
1.1	General visual inspection of the aggregate			
1.2	Inspection for corrosion damage			
2	Refrigeration circuit			
2.1	Check refrigerant carrying parts for oil traces			
2.2	Check refrigerant carrying parts for leaks			
2.3	Check electrical connections for damage			
3	Condenser/heat exchanger			
3.1	Check pipe assembly for deposits			
3.2	Inspection for general corrosion damage			
3.3	Check, clean and align blades*			
4	Evaporator/heat exchanger			
4.1	Check pipe assembly for deposits			
4.2	Inspection for general corrosion damage			
4.3	Check, clean and align blades*			
5	Condenser fan (external)			
5.1	Check holder for loose parts			
5.2	Check electrical connections for damages			
5.3	Check motor bearing for noise			
5.4	Check drive for signs of overheating			
5.5	Clean fan*			
6	Evaporator fan (internal)			
6.1	Check holder for loose parts			
6.2	Check electrical connections for damages			
6.3	Check motor bearing for noise			
6.4	Check drive for signs of overheating			
6.5	Clean fan*			
7	Pre-filter			
7.1	Change filter mat*			
7.2	Clean filter mat*			

Tab. 11: Cooling unit maintenance schedule

* Maintenance intervals more frequent, depending on the level of contamination.

6.4 Maintenance work

6.4.1 Cleaning

WARNING

Danger of accident and component damage

Danger of accident and component damage due to improper cleaning.

Cleaning the cooling units using water jets, steam jet cleaners or high-pressure cleaners or sharp objects may damage the electrical and electronic components. Malfunctions may cause accidents.

- Do not clean with a water jet, high-pressure cleaner or flammable cleaning agents.
- Protect electrical components against moisture penetration.
- Do not use pointed or sharp-edged objects when cleaning the blades. They must not be compressed or damaged.

The frequency of cleaning intervals depends on the respective operating conditions. Perform the following cleaning operations regularly to ensure safe and reliable operation of the cooling units:

- Clean the heat exchangers of dust or ambient residues.
- Regularly check the condensate drain.

6.4.1.1 Removing/assembling the unit cover

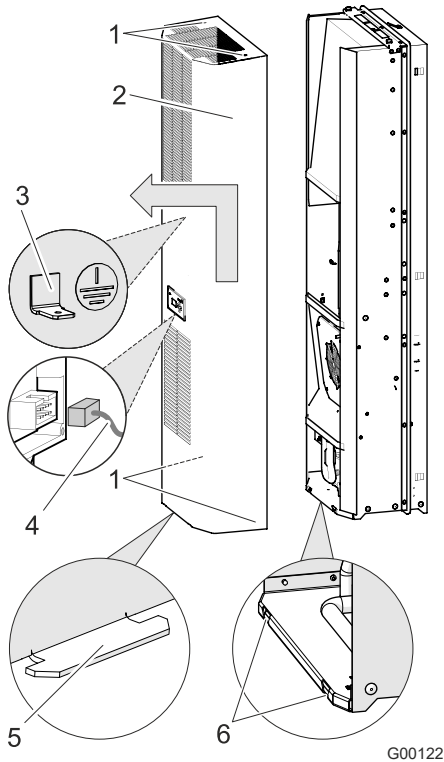
CAUTION

Danger of crushing when removing/assembling the unit cover

Hands and other body parts may be crushed when removing and reinserting the unit cover.

- Do not place any body parts between the frame, springs and the unit cut-out.
- Work carefully and wear cut-proof gloves.

Removing the unit cover



G00122

Fig. 21: Removing the unit cover

Prerequisite

DANGER – Danger to life due to electric shock. Make sure that the unit is voltage-free.

Wait for a discharge phase of 10 minutes for the electrical components.

The unit should only be opened afterwards.

Procedure

1. Remove the four screws (1) of the unit cover (2).
 2. Tip the unit cover forward by 20°.
 3. **ATTENTION** – Damage to the unit.
Before removing the unit cover, always pull off the earthing cable (3) on the inside of the unit cover and the connecting cable to the control unit (4).
 4. Lift the unit cover (2) about 15 mm and pull the lugs (5) out of the slits (6) in the floor plate.
- ⇒ The unit cover is removed.

Assembling the unit cover

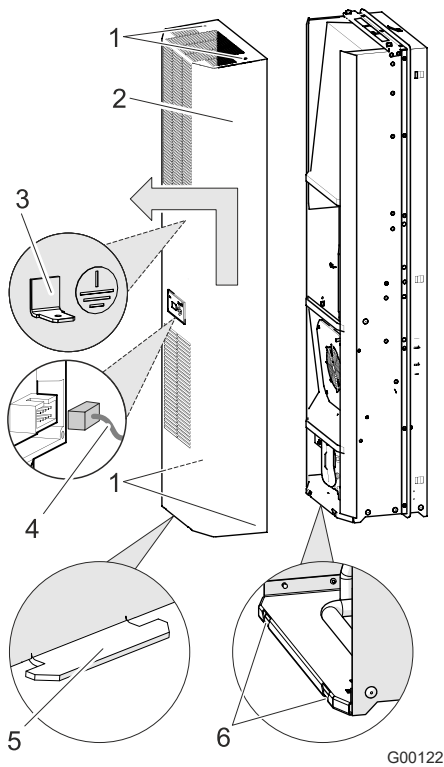


Fig. 22: Assembling the unit cover

Prerequisite

⚠ DANGER – Danger to life due to electric shock. Make sure that the unit is voltage-free.

Wait for a discharge phase of 10 minutes for the electrical components. The unit should only be opened afterwards.

Procedure

1. Plug the earthing cable (3) into the inside of the unit cover (2).
2. Connect the connecting cable (4) to the control unit.
3. Push the lugs (5) of the unit cover into the slits (6) in the floor plate.
4. Close the unit cover again.

ATTENTION – Damage to the unit.

When closing the unit cover, make sure that the earthing cable (3) and the connecting cable (4) are not jammed.

5. Fasten the unit cover with the four screws (1).
- ⇒ The unit cover is assembled.

6.4.1.2 Cleaning the heat exchanger

ATTENTION

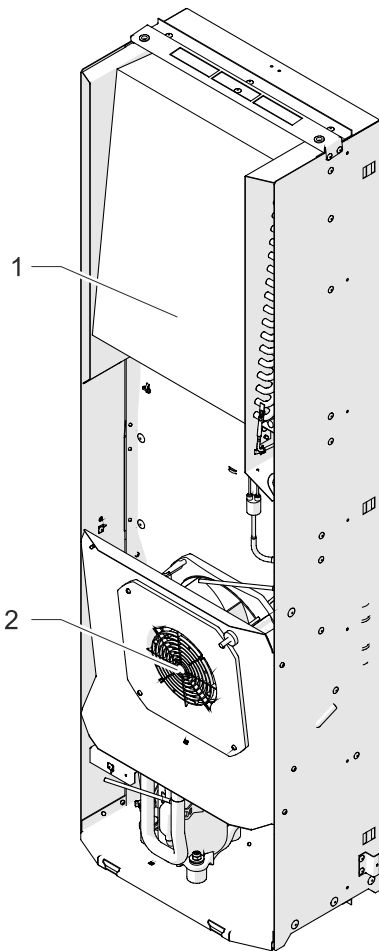
Damage to components

Damage to the heat exchanger fins due to incorrect cleaning.

- Clean the heat exchanger fins with a soft brush, compressed air or a vacuum cleaner with a brush attachment.

NOTE

The time intervals for cleaning depend strongly on the contamination of the ambient air.



G000117

Fig. 23: Cleaning the heat exchanger

Prerequisites

⚠ DANGER – Danger to life due to electric shock. Make sure that the unit is voltage-free.

- The unit cover is removed, see chapter "Removing/assembling the unit cover", Page 50.

Required tools and materials

- Soft brush
- Vacuum cleaner with brush attachment or compressed air cleaner
- Fin comb

Procedure

1. Clean heat exchanger fins (1) and condenser fan (2) with a soft brush, with compressed air or with a vacuum cleaner with brush attachment.

⚠ CAUTION – risk of injury. Do not touch the sharp heat exchanger fins.

⚠ CAUTION – dust development when cleaning with compressed air. Wear eye, mouth and nose protection when cleaning with compressed air.

2. Check heat exchanger for bent fins; straighten fins with fin comb.
 3. Refit the unit cover.
 4. Check that the unit works properly and safely after cleaning.
- ⇒ The heat exchanger is cleaned.

6.4.1.3 Cleaning filter mats

ATTENTION

Damage to components

Damage to the filter mats due to improper cleaning.

- Avoid high-pressure water jets.
- Do not wring out filter mats.
- Replace oily or greasy filter mats immediately.

NOTE

The time intervals for cleaning or replacing the filter mats depend strongly on the contamination of the ambient air.

Requirements

- Unit is switched off.

Required tools and materials

- Brush
- Water below 40 °C
- Fine detergent
- Vacuum cleaner or compressed air cleaner

Procedure

In cooling units with pre-filters, clean the filter mat at regular intervals.

1. Unhook the filter adapter from the cooling unit.
 2. Remove the filter mat and clean it or, if it can no longer be cleaned, replace it.
 - Wash out the filter mat with water up to 40 °C and commercially available fine detergent.
 - Knock off, suck off or blow off dry contamination from the filter mat.
 3. Insert the cleaned filter mat into the filter adapter.
 4. Hang the cooling unit back onto the cooling unit.
 5. Check that the cooling unit works properly and safely after cleaning.
- ⇒ The cooling unit is cleaned.

7 Rectification of operating faults

7.1 General

NOTE

Flashing of the red LED light on the controller card is **not** a fault indication or error message.
 The red LED light indicates that the cooling unit is carrying voltage.

Fault	Possible causes	Remedial measures
Unit does not cool, evaporator fan (internal) running	Temperature setting too high.	Check temperature setting.
Unit does not cool sufficiently	Application limits exceeded.	Check ambient air temperature and internal load.
	Low refrigerant level.	Call authorized specialist personnel, check the unit for leaks.
	Heat exchanger contaminated.	Cleaning the heat exchanger.
	Evaporator fan (internal) defective. Condenser fan (external) defective.	Call authorized specialist personnel; change fan.
	Air circulation in switch cabinet disrupted.	Check installations and circulation channels in the switch cabinet. Check the air inflow and outflow from the cooling unit into the inlet and outlet openings of the switch cabinet. Check DIP-switch and cable connections.
Unit only cools sometimes.	DIP-switch set incorrectly or defective.	Set higher temperature on the DIP-switch.
Condensate formation in the switch cabinet	Blow-out temperature too low.	Close switch cabinet door.
	Switch cabinet is not sufficiently sealed.	Rectify any leaky areas or seals on the switch cabinet. Check temperature setting.
Condensate does not drain	Condensate drain is blocked.	Clean the condensate drain. Check whether the condensate drain hose is free of kinks and installed on a gradient.
Condensate drips from the unit.	Switch cabinet is not sufficiently sealed.	Rectify any leaky areas or seals on the switch cabinet.
	Condensate drain is blocked.	Clean the condensate drain. Check whether the condensate drain hose is free of kinks and installed on a gradient.

Tab. 12: General operating faults

7.1.1 Error messages

In X-series units, the Premium Controller is used in connection with a control unit. Using the ECoolPLANT software, it is possible to read out the error numbers on the computer.

NOTE

Flashing of the red LED light on the controller card is **not** a fault indication or error message.
 The red LED light indicates that the cooling unit is carrying voltage.

Error no.	Fault/unit behavior	Possible causes	Remedial measures
Er00	LED:	flashes	Door contact: The door contact circuit is interrupted. Close the door. Connect the door contact switch. Bridge the door contact. Check wiring.
	Compressor:	OFF	
	Evaporator fan (internal):	OFF	
	Condenser fan (external):	OFF	
	Heating (external):	OFF	
	Fault signal contact:	closed	
Er01	LED:	flashes	Pressostat tripped: Too high pressure in the refrigeration circuit. The cooling unit cannot dissipate the heat from the refrigeration circuit. Let the unit cool down. Clean the fins of the heat exchanger (internal/external). Check the function of the condenser fan (external).
	Compressor:	OFF	
	Evaporator fan (internal):	ON	
	Condenser fan (external):	OFF	
	Heating (external):	OFF	
	Fault signal contact:	Open	
Er04	LED:	flashes	Phase sequence/phase failure: Failure of at least one phase or phase sequence is wrong (only in three-phase units with cam compressors). Check field of rotation - (right-hand field of rotation is mandatory). All phases must carry rated voltage.
	Compressor:	OFF	
	Evaporator fan (internal):	OFF	
	Condenser fan (external):	OFF	
	Heating (external):	OFF	
	Fault signal contact:	Open	
Er05	LED:	flashes	Sensor 1 (TS1) defective. According to the unit type, replace sensor 1 (permanently soldered on the controller card) or the complete controller card.
	Compressor:	ON	
	Evaporator fan (internal):	ON	
	Condenser fan (external):	ON	
	Heating (external):	OFF	
	Fault signal contact:	Open	

Tab. 13: Possible error messages

Error no.	Fault/unit behavior	Possible causes	Remedial measures
Er06	LED:	flashes	Sensor 1 Minimum: Minimum value of the switch cabinet temperature "Lit" (display) is reached or exceeded. Select a higher switch cabinet temperature setpoint. Check switch cabinet for leakages. Move components located in the vicinity of the air inlet and air outlet further away to prevent an air short-circuit. (The cold air is deflected directly to the air inlet by components.)
	Compressor:	OFF	
	Evaporator fan (internal):	ON	
	Condenser fan (external):	ON	
	Heating (external):	OFF	
	Fault signal contact:	Open	
Er07	LED:	flashes	Sensor 1 Maximum: Maximum value of the switch cabinet temperature "Lit" (display) is reached or exceeded. The cooling unit cannot cool the air in the switch cabinet sufficiently. Check settings of the cooling unit. Clean the fins of the heat exchanger (internal/external). Check the function of the evaporator fan (internal). Check the refrigeration circuit for spilled refrigerant or leakage. Install a cooling unit with a higher cooling capacity if necessary.
	Compressor:	ON	
	Evaporator fan (internal):	ON	
	Condenser fan (external):	ON	
	Heating (external):	OFF	
	Fault signal contact:	Open	
Er08	LED:	flashes	Sensor 2 (TS2) defective. Replace sensor 2 according to the unit type. Sensor 2 is plugged to the card, not permanently soldered.
	Compressor:	ON	
	Evaporator fan (internal):	ON	
	Condenser fan (external):	ON	
	Heating (external):	OFF	
	Fault signal contact:	Open	

Tab. 13: Possible error messages (continued)

Error no.	Fault/unit behavior	Possible causes	Remedial measures	
Er 15	LED:	flashes	Antifreeze (option): Antifreeze-Sensor ≤ 1°C. Safety cut-out because the evaporator is threatening to ice up.	Restart operation after condensate has evaporated. A restart is only possible by disconnecting and reconnecting the mains voltage. No other reset is provided for safety reasons. Clean the fins of the heat exchanger (internal/external). Check switch cabinet for leakages. Select a higher switch cabinet temperature setpoint. Check the evaporator fan (internal) function.
	Compressor:	OFF		
	Evaporator fan (internal):	OFF		
	Condenser fan (external):	OFF		
	Heating (external):	OFF		
	Fault signal contact:	Open		
Er 19	LED:	flashes	Sensor 5 (TS5) defective.	Replace sensor 5 or the controller card according to the unit type.
	Compressor:	OFF		
	Evaporator fan (internal):	OFF		
	Condenser fan (external):	OFF		
	Heating (external):	OFF		
	Fault signal contact:	Open		
Er 22	LED:	flashes	Motor circuit breaker: Current consumption of the compressor too high, serious error	A restart is necessary by disconnecting and reconnecting the mains voltage. No reset is provided for safety reasons. Check for soiling, check function of fans. If it trips again, it may be necessary to replace the compressor. Contact Service
	Compressor:	OFF		
	Evaporator fan (internal):	ON		
	Condenser fan (external):	OFF		
	Heating (external):	OFF		
	Fault signal contact:	Open		

Tab. 13: Possible error messages (continued)

7.2 Motor circuit breaker reset

The motor circuit breaker of the drive motor is located in the connection compartment behind the cover on the rear of the unit.

Prerequisite

⚠ DANGER – Danger to life due to electric shock. Make sure that the unit is voltage-free.

- All general requirements for safe and reliable operation are fulfilled.
- The motor circuit breaker may only be reset by a trained and qualified electrician.
- The cover on the rear of the unit is removed, see "Connection compartment", Page 37.

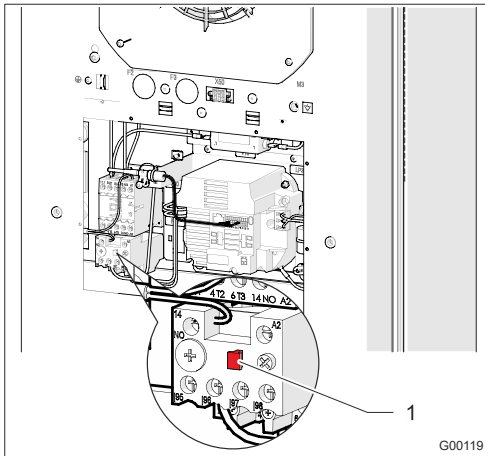


Fig. 24: Motor circuit breaker

Procedure

1. Disconnect the cooling unit from the power supply.
2. Actuate the motor circuit breaker (1) (red RESET button).

NOTE

If only the RESET button is pressed (without disconnecting the unit from the mains voltage first), the Premium Controller stays in the "error" state and does not release the compressor.

3. Remount the unit cover.
 4. Switch the unit back on.
- ⇒ The motor circuit breaker is reset.

ATTENTION

The UL approval is voided if the cover plate is not mounted.

- Only operate the unit with the cover plate mounted.

8 Decommissioning

DANGER

Danger of fatal injury due to electric shock!

Parts may be under voltage when the unit is opened and can cause an electric shock if touched.

Observe the following points when working on the open unit:

- Work on the electrical system may only be carried out by authorized electricians.
- Before commencing work on the electrical system, switch off the power supply, check that no voltage is applied and secure against being switched back on.
- Cordon off the working area and post a warning sign.
- The electrical connection must be made according to nationally valid regulations.

8.1 Temporary decommissioning

WARNING

Danger of injury from materials and substances

Improper work on the unit or opening of the refrigeration circuit can be harmful to the health.

- Always ensure that the power supply is disconnected prior to working on the unit.
- Only properly qualified personnel should dispose of the unit in accordance with applicable environmental regulations.

The power supply must be interrupted if the cooling unit is not required for an extended period of time.

- Ensure that improper commissioning by third parties is ruled out

8.2 Final decommissioning

CAUTION

Danger of crushing when decommissioning the unit

Hands and other body parts may be crushed when removing units.

- Do not place any body parts between the frame, springs and the unit cut-out.

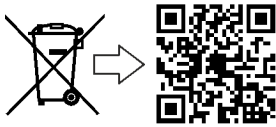
When cooling units are ultimately decommissioned or disposed of, observe the notes in section "Dismantling and disposal"!

NOTE

Old units are also professionally disposed of by Pfannenberg. Delivery to one of our manufacturing facilities shall be free of charge.

9 Dismantling and disposal

The unit must be dismantled and disposed of in an environmentally friendly way at the end of its useful life.



Units marked by the symbol opposite may not be disposed of with unsorted domestic waste. They must be taken to a separate electrical and electronic waste collection depot. For further information about disposal, scan the QR code or call www.pfannenberg.com/disposal.

9.1 Safety information

All work may only be performed by persons with certified qualifications under consideration of:

- the minimum qualification
- this manual
- the valid local regulations and laws
- company-internal work, operation and safety regulations

Use the necessary personal protective equipment for the respective activity for all work.

⚠ DANGER

Danger of fatal injury due to electric shock!

Parts may be under voltage when the unit is opened and can cause an electric shock if touched.

Observe the following points when working on the open unit:

- Work on the electrical system may only be carried out by authorized electricians.
- Before commencing work on the electrical system, switch off the power supply, check that no voltage is applied and secure against being switched back on.
- Cordon off the working area and post a warning sign.
- The electrical connection must be made according to nationally valid regulations.

⚠ CAUTION

Risk of cutting and injury!

Risk of cutting and injury due to production-related, sharp sheet metal edges on the unit.

- Use personal protective equipment (cut-proof gloves).
- Handle with care.

⚠ CAUTION

Risk of injury due to improper working!

Risk of injury due to improper working on the refrigeration unit.

- The refrigeration unit may only be dismantled by specialized refrigeration companies.

ATTENTION**Hazards for the environment**

Refrigerants are harmful to the environment as soon as they escape into the atmosphere.

- Only have work on the refrigeration unit carried out by experts in accordance with the chemicals climate protection directive.
- Do not damage refrigerant lines.
- Pass on refrigerants for professional treatment.

NOTE

Dismantling and disposal are to be carried out by the owner or persons authorized by him.

Contact the local authorities or special disposal companies for information on issues of environmentally friendly disposal.

9.2 Dismantling**Requirements**

⚠ DANGER – Danger to life due to electric shock. Make sure that the unit is voltage-free.

Procedure

1. Switch off the unit, secure against switching back on and wait until all parts have a temperature below 40 °C.
2. Physically disconnect all energy and media supplies from the unit, discharge stored residual energy.
3. Clean dirt and contamination from the unit.
4. Remove operating and auxiliary materials and dispose of them in an environmentally friendly way.
5. Dismantle the unit into the different separable materials.
 - Observe the valid work safety and environmental protection regulations.

9.3 Disposal

NOTE

Old units are also professionally disposed of by Pfannenberg. Delivery to one of our manufacturing facilities shall be free of charge.

Dismantled components should be recycled unless return or disposal agreements have been made:

- Scrap metals
- Hand over plastic elements for recycling
- Dispose of other parts sorted according to their material properties

ATTENTION

Hazards for the environment

Improper disposal of chemicals (e.g. additives) can cause environmental pollution.

- Chemicals must not be thrown in with the domestic trash and must not be allowed to get into the sewer system or ground.
 - Wear appropriate protective clothing (gloves, eye protection, etc.) for disposal.
 - Dispose of the used chemicals (as special waste if necessary) and pass on for recycling separately.
 - Refrigerants may not escape into the atmosphere. Pass on refrigerants for professional treatment.
 - Work on the refrigeration circuit may only be carried out by experts in accordance with the chemicals climate protection directive.
 - Observe safety data sheets as well as valid national and local regulations.
-

The components of the plant or the unit basically consist of the following materials:

- plastic
- non-ferrous metals
- stainless steel
- steel and aluminum parts
- electronic sub-assemblies
- refrigerants in the refrigeration circuit (type and amount, see section "Refrigeration circuit")

10 Spare parts and accessories

NOTE

- Always state the Pfannenberg part number when ordering spare parts and accessories.
- The Pfannenberg part number for the controller is on the controller transformer.

No.	Designation	No.	Designation
18811100100	Evaporator fan (internal)	18811100101	Condenser fan (external)
18810200149	Unit cover DTI 6X1E RAL	18810200150	Unit cover DTS 6X1E RAL
18314000100	Condensate collection bottle	18810000058	Control unit
18310000151	Filter adapter	18310000004	USB adapter
18300000148	Bellows filter	18300000147	Felt filter
—	—	18300000149	Metal filter

Tab. 14: Spare parts and accessories list

11 Index

A	
About this document	
Handling instructions	7
Accessories	63
Assembly	
DTI cooling unit (installation)	32
DTS cooling unit (side attachment)	30
Profile seal	31
C	
Cable cross-section	35
Cleaning	49
Cleaning filter mats	53
Cleaning the heat exchanger	52
Collective fault signal	39
D	
Decommissioning	59
Dimensions	23
Dismantling	60
Disposal	60
Door contact switch	38
E	
ECoolPLANT	45
Electrical connection	35
Circuit diagram	36
Collective fault signal	39
Connection compartment	37
Equipotential bonding	42
Mains connection	40
Electrical data	22
Equipotential bonding	42
Error messages	55
F	
Filter adapter	13
Filter mat	13
Functional description	
Air circuit	14
Fuses	42
M	
Mains connection	40
Maintenance schedule	48
Maintenance work	49
Cleaning	49
Misuse	9
Motor circuit breaker	
tripped	18
O	
Operating faults	54
Operation	44
Order options	12
P	
Premium Controller	
Control unit	15
Operating/display elements	15
System information	16
R	
Refrigeration circuit	17, 22
Removing the unit cover	50
S	
Safety information	24, 46, 60
Service interface	45
Signs	21
Spare parts	63
Storage	28
Strain relief	35
Symbols	21
T	
Technical data	22
Dimensions	23
Electrical data	22
Other data	23
Terms of warranty	10
Transport	25
Crane transport	27
Type plate	20
U	
Unpacking	28
USB adapter	45

Exclusion of liability:

All the contained information has been carefully checked.

However, we shall assume no liability with regard to the completeness and accuracy of the information.

Company details:

Pfannenberg GmbH
Werner-Witt-Strasse 1
21035 Hamburg
Tel. +49 40 734 12-0
www.pfannenberg.com

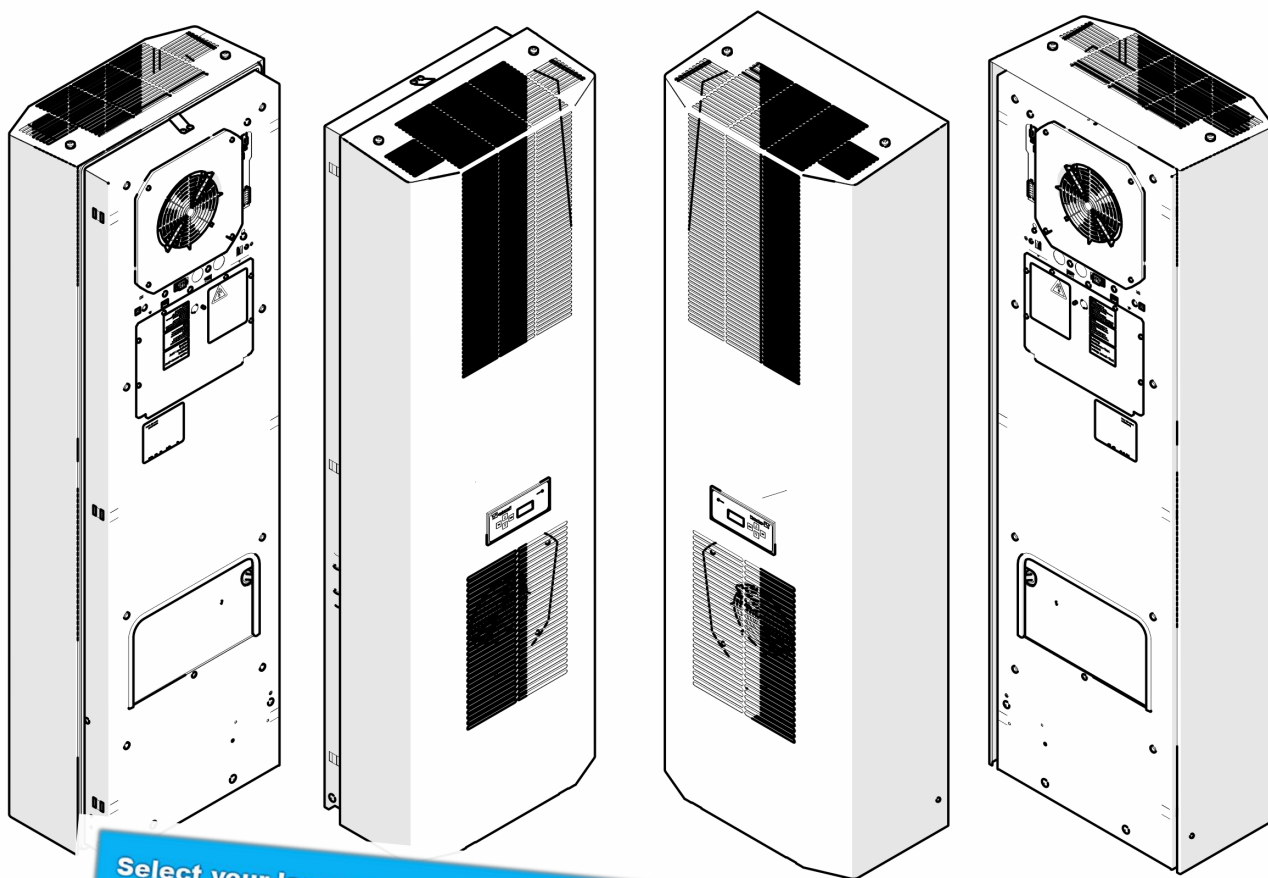
Instruction d'utilisation

Climatiseurs montés par encastrement et en saillie verticale X-Série

Série DTS et DTI 6X1E

Contrôleur Premium – 400 / 460 V, 3~

Notice d'origine – Version 1.0, Novembre 2023



1	À propos des présentes instructions	4
1.1	Utilisation et conservation	4
1.2	Exclusion de responsabilité	4
1.3	Groupe cible	5
1.4	Légende des indications	6
1.5	Mise en surbrillance des contenus.....	7
1.5.1	Instructions à suivre	7
1.5.2	Liens hypertexte et renvois	7
2	Sécurité	8
2.1	Utilisation conforme	8
2.1.1	Conditions d'utilisation autorisées	8
2.2	Utilisation incorrecte prévisible	9
2.3	Obligations de l'exploitant.....	9
2.4	Dispositions de la garantie légale	10
2.4.1	Retour des appareils	10
3	Descriptif de l'appareil	11
3.1	Structure de l'appareil.....	11
3.2	Étendue de livraison	12
3.3	Options de commande.....	12
3.3.1	Filtre-adaptateur (option).....	13
3.4	Description du fonctionnement	14
3.4.1	Circuit d'air	14
3.4.2	Contrôleur	15
3.4.3	Circuit frigorifique	17
3.4.4	Concept de sécurité	18
3.4.5	Traitement du condensat.....	19
3.5	Plaque de fabrication	20
3.6	Panneaux et symboles sur l'appareil	21
3.7	Données techniques	22
3.7.1	Circuit frigorifique	22
3.7.2	Données électriques.....	22
3.7.3	Dimensions	23
3.7.4	Autres données de l'appareil.....	23
4	Montage et première mise en service.....	24
4.1	Indications de sécurité	24
4.2	Transport	25
4.2.1	Transport du climatiseur.....	26
4.2.2	Transport par grue.....	27
4.3	Stockage.....	28
4.4	Déballage.....	28
4.5	Installation.....	29

4.5.1	Généralités	29
4.5.2	Installation de climatiseur DTS (pose latérale)	30
4.5.3	Installation du climatiseur DTI (par encastrement)	32
4.6	Branchement électrique	35
4.6.1	Remarques pour le raccordement du câble à l'appareil	35
4.6.2	Plan de branchement électrique	36
4.6.3	Compartiment de raccordement	37
4.6.4	Contacteur de porte	38
4.6.5	Liste de signalement des défauts	39
4.6.6	Branchement secteur	40
4.6.7	Liaison équipotentielle et fusibles	42
5	Utilisation	43
5.1	Fonctions générales	43
5.2	Fonctionnement du climatiseur	44
5.3	Interface de service	45
6	Nettoyage et entretien	46
6.1	Indications de sécurité	46
6.2	Généralités	47
6.3	Calendrier de maintenance	48
6.4	Travaux de maintenance	49
6.4.1	Nettoyage	49
7	Dépannage	54
7.1	Généralités	54
7.1.1	Messages d'erreur	55
7.2	Réinitialisation du disjoncteur-protecteur	58
8	Mise hors service	59
8.1	Mise hors service temporaire	59
8.2	Mise hors service définitive	59
9	Démontage et mise au rebut	60
9.1	Indications de sécurité	60
9.2	Démontage	61
9.3	Mise au rebut	62
10	Pièces de rechange et accessoires	63
11	Index des mots-clés	64

1 À propos des présentes instructions

1.1 Utilisation et conservation

REMARQUE

Avant le début de tous les travaux sur l'appareil ou l'installation, lire les instructions.

Observer les points suivants :

- Les instructions font partie intégrante de l'appareil et doivent toujours être conservées à proximité du produit et à portée de main de l'opérateur. Les instructions doivent être conservées dans leur intégralité à proximité de la machine et à portée de main des personnes dûment autorisées.
- Sans ces instructions, il n'est pas possible de mettre en service, d'utiliser ou d'entretenir l'appareil comme il se doit et en toute sécurité.
- Les présentes instructions se réfèrent uniquement au produit indiqué sur la page de garde.
- Sous réserve de modifications des présentes instructions pour des raisons liées au perfectionnement technique.
- Les présentes instructions font partie intégrante de l'étendue de la livraison.
- Les présentes instructions sont valables du transport à la mise au rebut définitive et leur contenu doit être observé.
- Veiller à ce que les instructions restent bien lisibles.
- En cas de revente, remettre les instructions à l'acheteur avec l'appareil.
- L'appareil engendre des dangers résiduels inévitables pour les personnes et les biens matériels. C'est la raison pour laquelle le personnel doit lire et comprendre minutieusement les instructions avant le début de tous les travaux et respecter leur contenu pendant tous les travaux à réaliser. De plus, chaque personne qui travaille d'une manière quelconque avec ou sur l'appareil doit avoir été instruite et connaître les dangers potentiels.
- Les présentes instructions sont strictement réservées au personnel qualifié dûment autorisé et instruit.
- Il incombe à l'exploitant de s'assurer que toutes les personnes concernées ont bien lu et compris les instructions avant le travail.
- Les illustrations dans les présentes instructions sont fournies à titre indicatif et peuvent varier du modèle réel.

1.2 Exclusion de responsabilité

L'entreprise Pfannenberg décline toute responsabilité pour d'éventuelles erreurs dans la présente documentation. Dans la mesure où cela n'est pas contraire à la loi, nous déclinons toute responsabilité pour les dommages directs et indirects occasionnés dans le cadre de la livraison ou l'utilisation de la présente documentation.

L'entreprise Pfannenberg se réserve le droit de modifier le présent document, y compris l'exclusion de responsabilité, sans préavis et décline toute responsabilité pour les éventuelles conséquences de cette modification.

1.3 Groupe cible

Pendant le travail avec l'appareil, les différentes activités doivent être assignées aux groupes cibles.

En fonction du site d'intervention, les qualifications obligatoires du personnel sont soumises à différentes dispositions légales. Il incombe à l'exploitant de veiller au respect de la législation en vigueur. Sauf dispositions légales contraires, le personnel autorisé et ses qualifications minimales sont définis ci-après.

Observer les points suivants :

- Les travaux sur ou avec l'appareil / l'installation sont strictement réservés au personnel qualifié.
- Le personnel doit connaître les normes, les dispositions, les consignes de prévention des accidents et les conditions d'exploitation pertinentes.
- Le personnel doit avoir suivi une formation et une instruction pour les travaux à effectuer.
- Le personnel doit être en mesure d'identifier et d'éviter les dangers potentiels.

Personne	Activité	Qualification	Phase de vie
Personnel qualifié pour la manutention de charges	Levage / dépose et transport de l'installation	Expérience avérée dans la manutention de charges suspendues et de l'arrimage des charges	Transport et mise au rebut
Personnel qualifié (mécanicien)	Travaux mécaniques pendant : mise en service, dépannage, maintenance et mise hors service	Formation en mécanique industrielle ou qualification professionnelle équivalente	Mise en service, maintenance, dépannage, mise hors service, démontage
Personnel qualifié (personne qualifiée en électricité)	Travaux électrotechniques	Formation spécialisée en électrotechnique ou qualification professionnelle équivalente	Mise en service, maintenance, dépannage, mise hors service, démontage
Opérateur et utilisateur	Exploitation de l'installation	Personne instruite par l'exploitant sur la base des instructions de service	Mise en service, exploitation, maintenance, dépannage
Personnel qualifié (personnel en charge de la mise au rebut)	Mise au rebut de l'installation dans les règles de l'art	Connaissance des consignes de mise au rebut en vigueur sur le site d'intervention	Mise hors service, démontage, mise au rebut

Tabl. 1 : groupes cibles et qualifications obligatoires du personnel

1.4 Légende des indications

Les mentions d'avertissement sont précédées de mots d'alerte, qui soulignent la gravité du danger.
Impérativement respecter les mentions d'avertissement afin d'éviter les accidents et les dommages corporels ou matériels.

Légende des mentions d'avertissement dans les présentes instructions :

DANGER

Description succincte du danger

Le mot d'alerte **DANGER** accompagne un danger imminent.
Le non-respect provoque des blessures graves, voire mortelles.

AVERTISSEMENT

Description succincte du danger

Le mot d'alerte **AVERTISSEMENT** accompagne un danger potentiel.
Le non-respect peut provoquer des blessures graves, voire mortelles.

PRUDENCE

Description succincte du danger

Le mot d'alerte **PRUDENCE** accompagne un danger potentiel.
Le non-respect peut provoquer des blessures légères à modérées.

ATTENTION

Description succincte

Le mot d'alerte **ATTENTION** accompagne des dommages matériels potentiels.
Le non-respect peut endommager l'appareil ou l'installation.

REMARQUE

Le mot d'alerte **REMARQUE** accompagne des informations complémentaires à propos de l'appareil ou de son utilisation.

1.5 Mise en surbrillance des contenus

1.5.1 Instructions à suivre

Dans les présentes instructions, les instructions à suivre sont identifiées de la manière suivante :

Conditions préalables

Conditions préalables et mentions d'avertissement supplémentaires.

Outillage et matériel requis

Outillage et matériel requis pour l'action

Procédure à suivre

1. <Étapes de l'action>
 2. ...
 - <Résultat intermédiaire / Remarques complémentaires>
 3. ...
- ⇒ <Résultat final>

1.5.2 Liens hypertexte et renvois

Dans les présentes instructions, les liens hypertexte et renvois sont identifiés de la manière suivante.

- S'il s'agit de la version numérique du document, les liens hypertexte sont interactifs. Un CLIC permet d'accéder au document souhaité.
 - Retour au point de départ toujours avec le raccourci clavier <ALT> + <Curseur vers la gauche>.
- La table des matières est également interactive.

Renvois (exemple)

Pour de plus amples informations, voir chapitre « Liens hypertexte et renvois », en page 7.

2 Sécurité

2.1 Utilisation conforme

Les climatiseurs à encastrer ou en applique de la marque Pfannenberg des séries DTS et DTI sont des climatiseurs stationnaires destinés à la dissipation de la chaleur dégagée par les armoires de distribution. Ils sont disponibles en deux versions :

- Les climatiseurs DTI s'installent avec une inclinaison partielle sur le côté ou dans la porte.
- Les climatiseurs DTS se montent sur le côté ou sur la porte.

AVERTISSEMENT

Danger de blessures en cas d'utilisation non conforme des appareils.

L'utilisation non conforme d'appareils peut provoquer de graves accidents.

- Employer uniquement les climatiseurs en mode stationnaire.

Les climatiseurs DTI / DTS sont uniquement homologués pour un fonctionnement stationnaire.

En tant que climatiseurs avec type de protection IP 54, les climatiseurs sont en grande partie étanches à la poussière.

Restriction : en cas d'exposition permanente, il n'est toutefois pas possible d'exclure une pénétration de poussière. Les climatiseurs sont résistants aux éclaboussures, mais pas à un jet d'eau continu.

Les climatiseurs sont disponibles avec différentes puissances de refroidissement. Pour des informations plus détaillées à propos des performances, voir chapitre « Circuit frigorifique ».

La découpe des climatiseurs est compatible avec les échangeurs de chaleur air-air et les échangeurs de chaleur eau-air. Avec un adaptateur supplémentaire, il est possible d'utilisation des filtres en aluminium, des filtres en non-tissé ou des filtres à plis.

Les climatiseurs de la gamme X-Series sont équipés du contrôleur Premium. L'unité de commande peut être utilisée pour régler les paramètres d'exploitation. Ces contrôleurs sont des unités de réglage dédiées au réglage de fonctions et de paramètres d'exploitation spécifiques au système frigorifique. Ils permettent également de lire les messages système et autres informations de diagnostic.

- Pour des informations détaillées à propos du contrôleur, voir chapitres « Données techniques », « Branchement électrique » et « Utilisation ».

Tous les climatiseurs Pfannenberg sont conformes ROHS et exempts de :

- raccords en silicone
- PCT, amiante, formaldéhyde, cadmium
- substances interférant avec le mouillage

2.1.1 Conditions d'utilisation autorisées

- La température ambiante autorisée pour les climatiseurs DTI / DTS s'élève à +15 ... 55 °C (+59 ... 131 °F).
- La température de stockage autorisée des climatiseurs DTI / DTS s'élève à -20 ... +70 °C (-4 ... +158 °F).
- L'exploitation du climatiseur DTS / DTI est uniquement autorisée avec une installation stationnaire et des armoires de distribution fermées.

2.2 Utilisation incorrecte prévisible

Les points suivants décrivent une utilisation incorrecte prévisible de l'appareil :

- Utilisation de l'appareil comme emplacement de rangement, plateforme de travail.
- Montage d'aides au transport.
- Installation à des emplacements inappropriés.
- Exploitation en plein air.
- Exploitation avec un sous-dépassement des données techniques admissibles. Voir chapitre « Données techniques ».
- Un fonctionnement avec ou sans sous-groupes endommagés, qui contribuent à la sécurité des personnes et de l'appareil ou de l'installation.
- Utilisation de fluides de refroidissement autres que ceux stipulés dans les « Données techniques ».
- Refroidissement de fluides et d'objets non prévus pour l'exploitation de l'appareil.
- Blocage des entrées et sorties d'air ambiant par ex. en les recouvrant avec des objets.

2.3 Obligations de l'exploitant

- Il incombe à l'exploitant de s'assurer que les appareils sont uniquement employés de manière conforme et de manière à éviter tout danger pour la vie et la santé de l'utilisateur ou de tiers. De plus, il incombe d'observer les consignes de prévention des accidents et les règles en matière de sécurité technique.
- Immédiatement réagir aux pannes de l'appareil.
- Il incombe à l'exploitant de s'assurer que tous les utilisateurs ont bien lu et compris les présentes instructions de service.

En cas de non-respect des présentes instructions de service, la garantie légale expire. Cela vaut de même en cas de réalisation, sans l'autorisation du fabricant, de travaux non conformes sur l'appareil par le client et / ou des tiers.

2.4 Dispositions de la garantie légale

ATTENTION

Perte de la garantie légale !

Perte de la garantie légale en cas d'utilisation de pièces de rechange d'autres marques.

- Seules les pièces originales sont soumises au contrôle qualité du fabricant.
- L'utilisation de pièces de rechange d'autres marques provoque une perte de la garantie légale.
- Afin de garantir un fonctionnement fiable et sûr, uniquement employer des pièces originales du fabricant.

Dans les cas suivants, la garantie légale n'est pas valide ou expire :

- En cas d'utilisation non conforme de l'appareil.
- Non-respect des conditions d'exploitation non-observation des instructions de service.
- Réalisation irrégulière des travaux de maintenance sur les appareils.
- Dommages résultant du non-respect des recommandations en vue de la maintenance.
- Dommages sur les appareils résultant de l'encrassement ou du colmatage de filtres.
- Dommages survenant en cas d'ouverture non autorisée du circuit frigorifique.
- Modifications effectuées sur l'appareil ou modification du numéro de série.
- Avaries de transport et autres accidents.
- Remplacement de pièces par du personnel non autorisé.

2.4.1 Retour des appareils

Afin de conserver les droits à la garantie légale et en vue du retour de l'appareil, observer les points suivants :

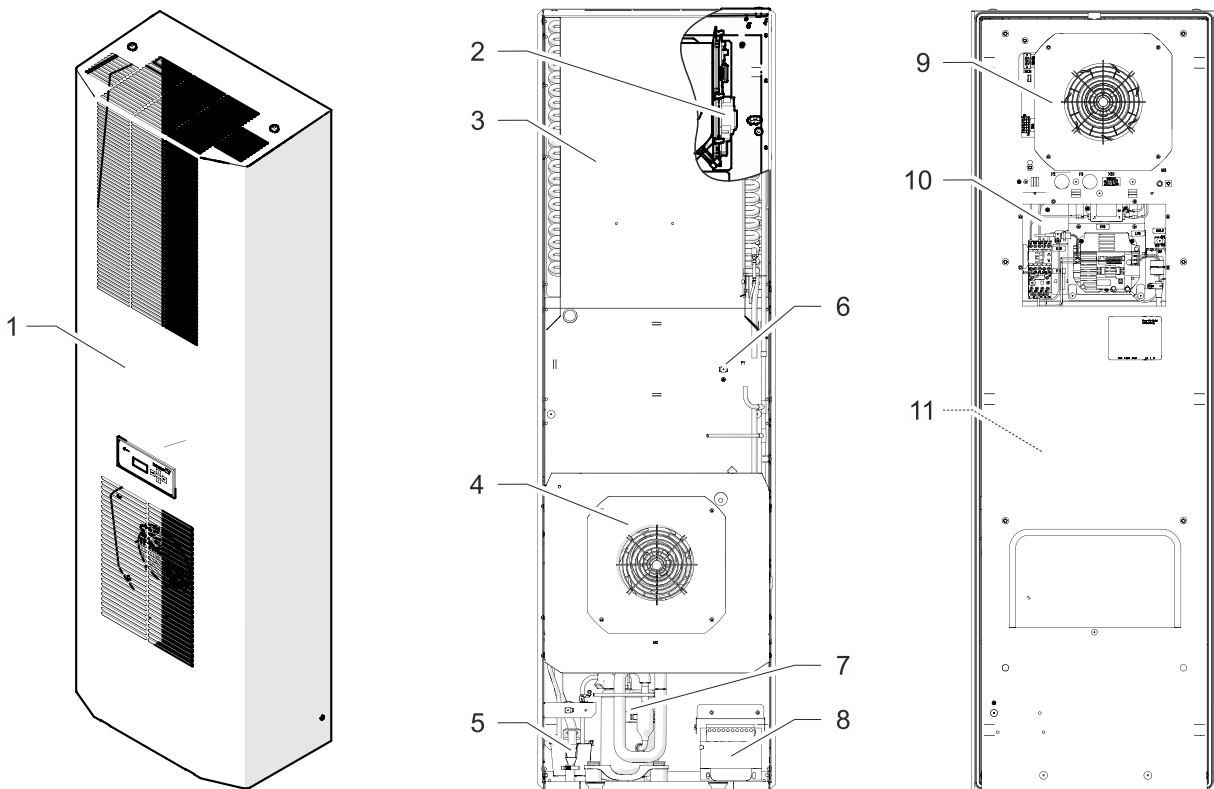
- Joindre à l'appareil une description détaillée du défaut et le numéro SRO (RMA) fourni par Pfannenber.
- Joindre un justificatif d'achat (bon de livraison ou copie de la facture).
- Envoyer l'appareil avec tous les accessoires fournis dans le carton original ou un emballage équivalent, franco de port et souscrire une assurance de transport.
- Observer les instructions de transport, voir chapitre « Transport », Page 25.

3 Descriptif de l'appareil

3.1 Structure de l'appareil

Les climatiseurs à encastrer ou en applique de la marque Pfannenberg des séries DTS et DTI sont destinés à la dissipation de la chaleur dégagée par les armoires de distribution. Cela protège les composants sensibles à l'intérieur de l'armoire de distribution. La condensation qui se forme pendant le refroidissement est évacuée par un système intégré.

- Les climatiseurs fonctionnent avec du fluide frigorigène très difficilement inflammable et absolument inoffensif pour la couche d'ozone.



G00112

Fig. 1 : structure de l'appareil (exemple d'un climatiseur DTS)

1	Capot de l'appareil	7	Compresseur
2	Contrôleur Premium	8	Transformateur (230 V / 690 VA)
3	Condenseur	9	Ventilateur de l'évaporateur (interne)
4	Ventilateur du condenseur (externe)	10	Module d'inverseur avec recouvrement (non représenté)
5	Sortie de condensation	11	Évaporateur (à l'intérieur)
6	Pressostat haute pression		

3.2 Étendue de livraison

L'étendue de livraison est la suivante :

- climatiseur DTI / DTS
- Instructions de service brèves du climatiseur
- Matériel fourni : en fonction du type d'appareil, par ex. joint, matériel de fixation, connecteurs électriques
- Le cas échéant, accessoires spéciaux

3.3 Options de commande

ATTENTION

Détérioration de l'appareil !

Détérioration de l'appareil en cas d'utilisation de pièces de rechange d'autres marques.

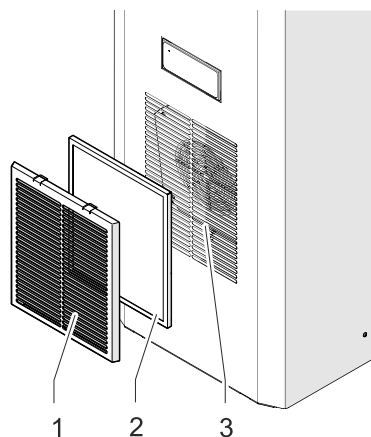
- Seules les pièces originales sont soumises au contrôle qualité du fabricant.
- Afin de garantir un fonctionnement fiable et sûr, uniquement employer des pièces originales du fabricant.

Numéros de pièce Pfannenberg pour pièces de rechange, voir chapitre « Pièces de rechange et accessoires ».

Une extension optionnelle est possible avec un filtre-adaptateur pour différentes nattes filtrantes (filtre en non-tissé, filtre à plis et filtre métallique).

- Numéros de pièce Pfannenberg pour les commandes d'accessoires, voir chapitre Pièces de rechange et accessoires.

3.3.1 Filtre-adaptateur (option)



G00052

Fig. 2 : filtre-adaptateur sur le climatiseur

Pour la protection durable du circuit d'air externe contre les impuretés, il est possible de monter le filtre-adaptateur (1) optionnel avec une natte filtrante (2) sur l'entrée d'air (3) du climatiseur.

Le filtre-adaptateur (1) se clipse simplement sur l'entrée d'air (3). Le filtre-adaptateur n'est requis qu'une seule fois par appareil. Tous les types de filtres conviennent à l'adaptateur.

Réf. de commande	Description
18310000151	Filtre-adaptateur, RAL 7035
18300000147	Filtre en non-tissé (standard, air poussiéreux sans vapeurs d'huile)
18300000148	Filtre à plis (durée de vie prolongée, air poussiéreux sans vapeurs d'huile)
18300000149	Filtre en aluminium (air huileux)

Tabl. 2 : informations de commande pour le filtre-adaptateur et les nattes filtrantes

3.4 Description du fonctionnement

3.4.1 Circuit d'air

⚠ PRUDENCE

Danger de brûlures

Danger de brûlures en raison des hautes températures à la sortie d'air ambiant. En fonction de la température ambiante, la sortie d'air peut être très chaude.

- Ne pas tenir de membres du corps directement en face de la sortie d'air ambiant (A).

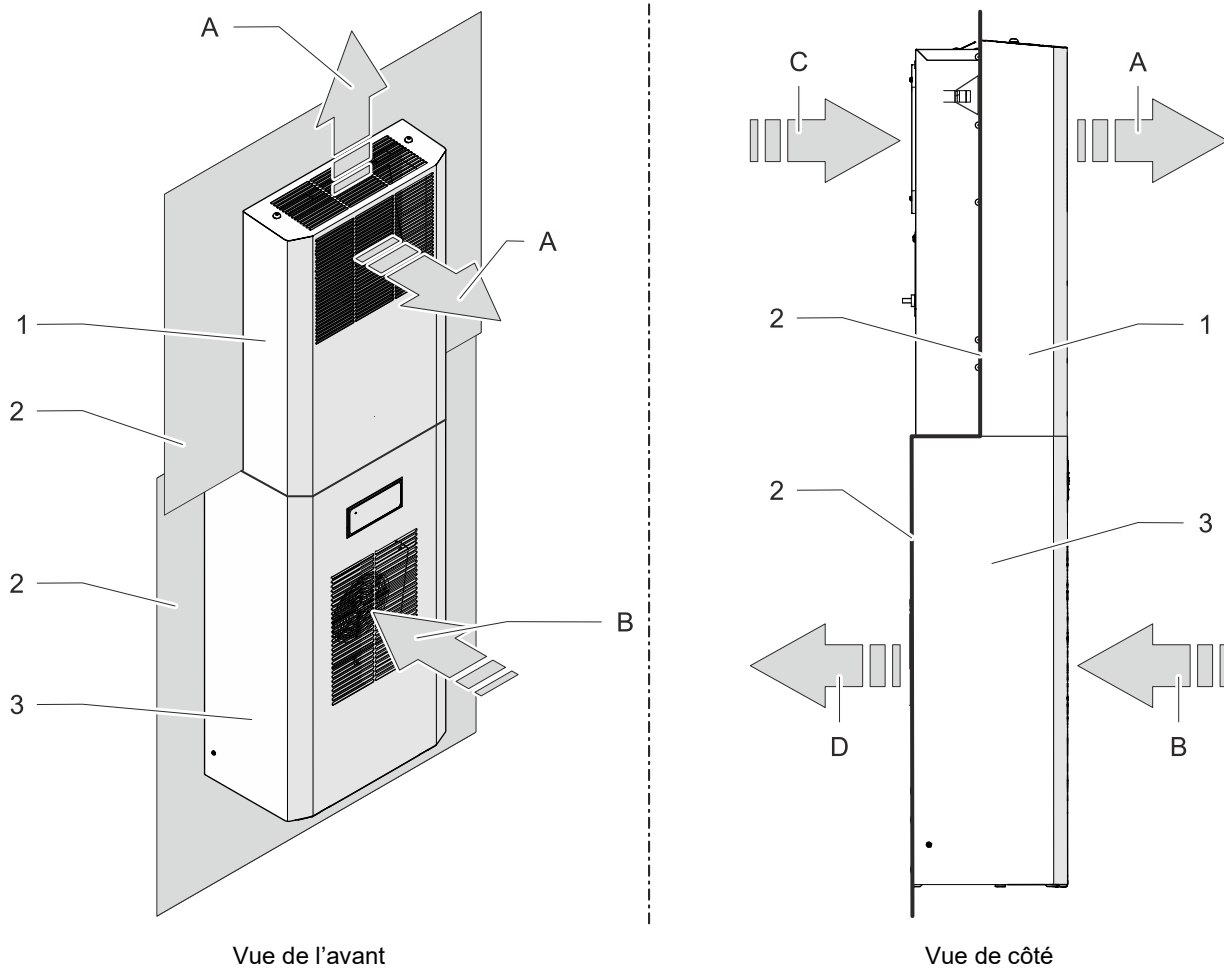


Fig 3: circuit d'air de l'armoire de distribution DTI / DTS

A	Sortie d'air dans l'air environnant	1	Capot de l'appareil DTI
B	Entrée d'air environnant	2	Armoire de distribution
C	Entrée d'air chaud (armoire de distribution)	3	Capot de l'appareil DTS
D	Sortie d'air froid (armoire de distribution)		

REMARQUE

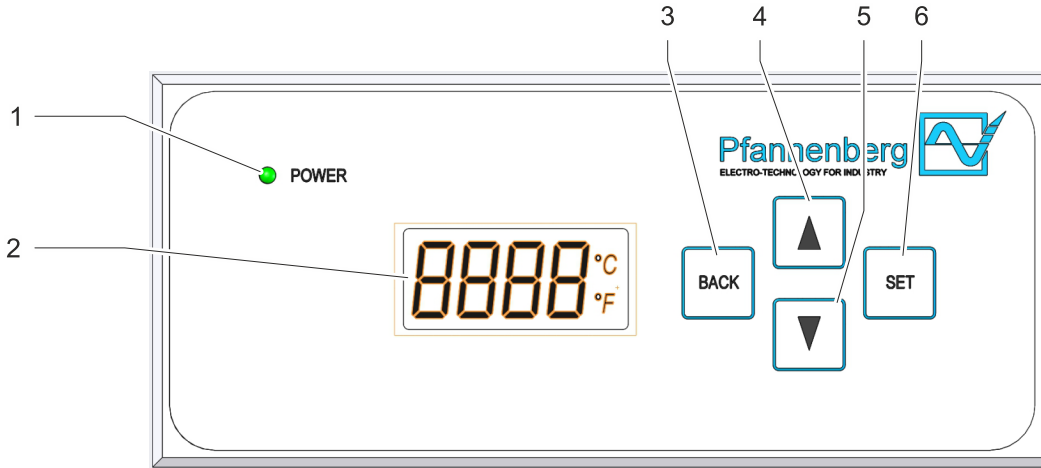
La partie supérieure de la Fig 3 montre le climatiseur DTI (1) et la partie inférieure un climatiseur DTS (3).

3.4.2 Contrôleur

Les contrôleurs sont des unités de réglage dédiées au réglage de fonctions et de paramètres d'exploitation spécifiques au système frigorifique. Ils permettent de lire les messages système et autres informations de diagnostic.

Les contrôleurs possèdent une interface de service, qui permet de réaliser différentes configurations.

De plus, un raccord est disponible pour les listes de signalement des défauts.



G00018

Fig. 4 : unité de commande climatiseur X-Series

1	Voyant DEL	4	Touche SCROLL UP
2	Écran LCD	5	Touche SCROLL DOWN
3	Touche BACK (RETOUR)	6	Touche SET (CONFIGURER)





Élément de commande / d'affichage	Fonction
Lampe DEL	Indique le mode de service : allumage permanent = aucune panne / clignotement = panne
Écran LCD (à 4 caractères)	Affiche les informations spécifiques au système : unité de mesure de la température, fonction d'énergie, mode de service, données du système, numéro de l'erreur et réglages du menu / rubriques du menu / niveau du menu.
Touche BACK (RETOUR) 	<ul style="list-style-type: none"> • Activation des réglages du menu. • Retour au niveau précédent du menu.
Touche SCROLL UP / SCROLL DOWN 	SCROLL UP / SCROLL DOWN des rubriques du menu ou des éléments d'affichage, dans le niveau actuel du menu.
Touche SET (CONFIGURER) 	<ul style="list-style-type: none"> • Sélection de la rubrique actuelle du menu. • Saut au niveau précédent du menu.

Tabl. 3 : éléments de commande et d'affichage de l'unité de commande

Les climatiseurs avec un contrôleur Premium possèdent un raccordement pour une unité de commande avec une DEL verte et un écran LCD. Le raccord pour l'unité de commande se trouve sur le capot de l'appareil.

L'allumage permanent de la DEL verte, après enclenchement de la tension de réseau, indique un déroulement irréprochable du mode opératoire. Les informations spécifiques au système sont affichées sur l'écran LCD.

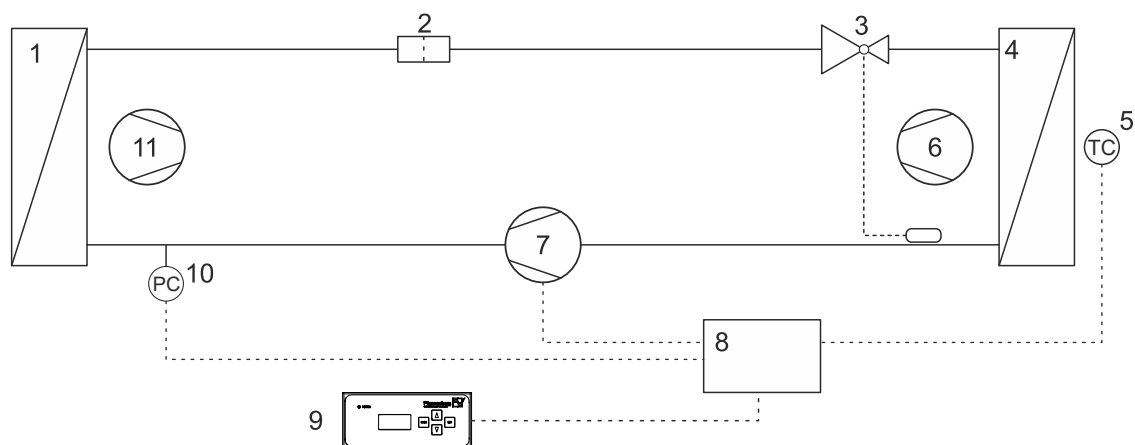
Les informations spécifiques au système suivantes sont possibles :

Écran LCD	Information système
	Affichage – Température (°C/°F) du capteur de réglage à l'état de service normal.
	Affichage – Version mode d'arrêt. La porte est ouverte. Affichage en alternance avec température et mode d'arrêt, en présence de la panne Er00. Affichage : StoP → Er00 → Température.
	Affichage – Exécution de la fonction d'énergie, s'active en mode d'économie d'énergie Affichage en alternance avec l'affichage de la température (°C/°F).
	Affichage – Numéro de l'erreur en cas de survenance d'une panne. En présence d'un numéro de l'erreur (Er01 à Er15), affichage en alternance avec la température (°C/°F). Exception panne Er00 : StoP → Er00 → Température.

Tabl. 4 : informations système sur l'unité de commande

Pour des informations détaillées à propos des messages d'erreur, voir « Messages d'erreur », Page 55.

3.4.3 Circuit frigorifique



G00004-01

Fig. 5: circuit frigorifique

1	Condenseur	7	Compresseur
2	Filtre déshydrateur	8	Commande électronique
3	Soupape de détente	9	Unité de commande
4	Évaporateur	10	Pressostat haute pression
5	Sonde de température	11	Ventilateur du condenseur (externe)
6	Ventilateur de l'évaporateur (interne)		

Les climatiseurs abritent différents composants, voir Fig. 5.

- Le compresseur (7) comprime le fluide frigorigène sous haute pression. La température augmente.
- Cette chaleur est dissipée dans l'air environnant dans le condenseur (1). Le fluide frigorigène se liquéfie.
- Le ventilateur du condenseur (11) aspire l'air ambiant à travers le condenseur (1) et l'évacue dans l'environnement.
- Si le fluide frigorigène atteint la soupape de détente (3), cela provoque une chute de pression.
- Dans l'évaporateur (4), le fluide frigorigène absorbe la chaleur contenue dans l'air ambiant de l'armoire et s'évapore. L'air ambiant de l'armoire est refroidi et déshumidifié.
- Le ventilateur de l'évaporateur (interne) (6) aspire l'air ambiant de l'armoire par le biais de l'évaporateur (4) et le diffuse à nouveau, après son refroidissement, dans l'armoire de distribution.

Les climatiseurs sont contrôlés par un capteur de température (5). Celui-ci mesure la température de l'air ambiant dans l'armoire de distribution.

3.4.4 Concept de sécurité

▲ AVERTISSEMENT

Danger de blessures en cas de modification des dispositifs de sécurité.

Les dispositifs de sécurité, qui ne fonctionnent pas, qui ont été modifiés ou qui sont défectueux, provoquent de graves accidents.

- Toute modification de l'appareil, en particulier des dispositifs de sécurité, est interdite.
- Lorsque les dispositifs de sécurité sont défectueux, immédiatement immobiliser puis mettre l'appareil hors service.

3.4.4.1 Dispositifs de sécurité

- Les climatiseurs possèdent un manostat contrôlé selon EN 12263. En cas d'augmentation de la pression dans le circuit frigorifique, le manostat réagit en déclenchant une coupure automatique.
- Les ventilateurs et le compresseur sont protégés contre la surcharge et la surchauffe. Le compresseur par ex. est protégé contre un surcadencement.
- Les climatiseurs sont équipés d'un disjoncteur-protecteur qui se déclenche en cas de surcharge du compresseur. Le climatiseur est arrêté. Le disjoncteur-protecteur doit être réinitialisé « à la main ». Lors du déclenchement du disjoncteur-protecteur, il faut partir du principe qu'il s'agit d'une erreur grave.

3.4.4.2 Fonction de protection supplémentaire

Uniquement climatiseurs avec option Antifreeze.

- En présence d'un danger de gel, les compresseurs et les ventilateurs s'éteignent.
- Seule une remise en service permet de désactiver cette fonction de coupure.

3.4.5 Traitement du condensat

PRUDENCE

Danger de glissement en cas de fuite de condensat

Danger de glissement en cas de fuite de condensat sur le sol à partir du flexible d'écoulement de condensation.

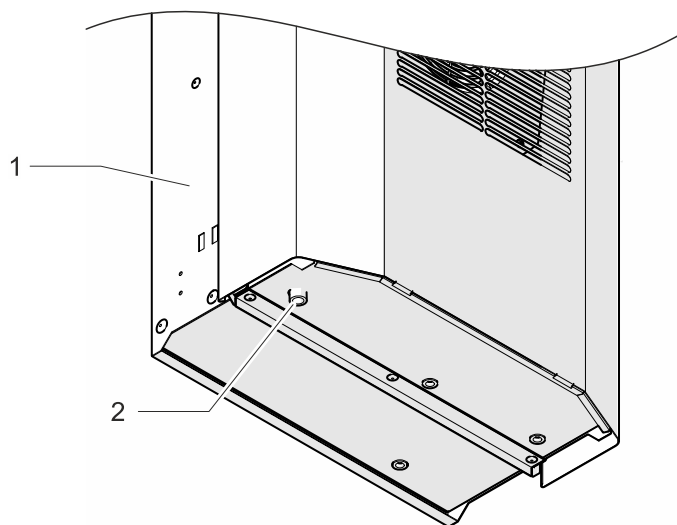
- Recueillir le condensat à partir du flexible d'écoulement de condensation.

ATTENTION

Détérioration des composants de l'armoire de distribution en cas de formation de condensation

Les températures intérieures de l'armoire de distribution inférieures au point de rosée de l'air environnant ou une détérioration des joints de l'armoire de distribution peuvent provoquer une formation de condensation excessive.

- Régulièrement contrôler les joints de l'armoire de distribution afin d'éviter une formation de condensation excessive au contact de l'air environnant.
- Monter un contacteur de porte afin d'éviter la formation de condensation lorsque l'armoire de distribution est ouverte.



Vue en biais par le bas

G00025

Fig. 6 : tubulure d'écoulement de condensat (exemple, climatiseur DTI)

1	Climatiseur	2	Flexible d'écoulement de condensat
---	-------------	---	------------------------------------

De la condensation peut se former pendant le refroidissement des évaporateurs. Afin d'éviter toute détérioration sur l'armoire de distribution et sur les climatiseurs, la condensation est évacuée. L'évaporation intégrée du condensat dégage la condensation dans l'air environnant.

Pour des raisons de sécurité, l'évaporation de condensat comporte une tubulure d'écoulement avec flexible d'écoulement (2) à travers lequel l'excédent de condensat est évacué de l'appareil.

Le condensat qui s'écoule du flexible d'écoulement (2) peut être récupéré à l'aide de la bouteille de récupération de condensat disponible comme accessoire (voir « Pièces de rechange et accessoires », Page 63).

3.5 Plaque de fabrication

⚠ AVERTISSEMENT

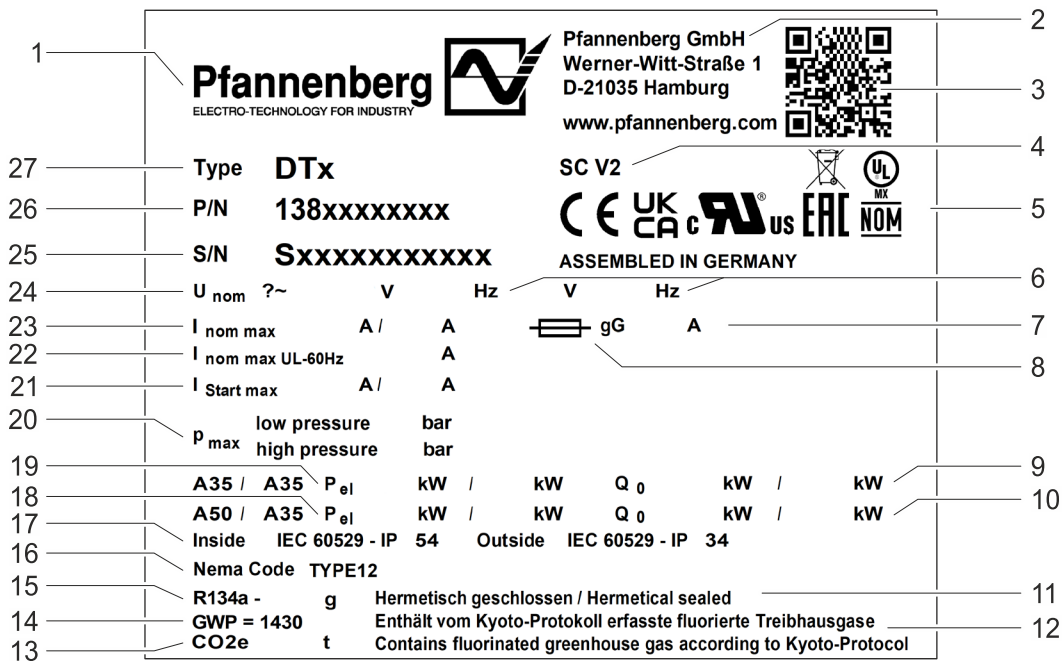
Danger de blessures

Danger de blessures en cas de non-respect des informations sur la plaque de fabrication.

Pendant l'installation et de la maintenance des appareils, toujours observer les informations sur la plaque de fabrication.

REMARQUE

- La plaque de fabrication se trouve au dos du carter du climatiseur.
- La figure montre la version standard pour les pays membres de l'UE. Dans les autres pays, la version de la plaque de fabrication peut varier.



G00118

Fig. 7 : plaque de fabrication (conforme à UL 484, exemple)


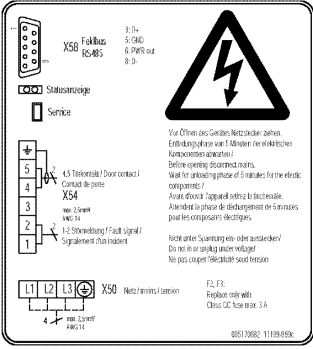
Pos	Valeur	Description	Pos	Valeur	Description
1		Fabricant / Logo	15		Fluide frigorigène / Quantité de remplissage
2		Adresse du fabricant	16		Indice de protection du boîtier / NEMA/UL
3		Code QR	17	IP	Classification de protection (intérieur / extérieur)
4		Options	18	P _{él}	Puissance absorbée à A50 / A35
5		Marquages / homologations	19	P _{él}	Puissance absorbée à A35 / A35
6		Fréquence nominale	20	P _{max}	Pressions du fluide frigorigène maximales
7		Protection par fusible	21	I _{start max}	Courant de démarrage maximal
8	—gG	Protection par fusible type	22	I _{nom max} UL-60Hz	Courant nominal maximal à 60 Hz
9	Q ₀	Puissance de refroidissement à A35 / A35	23	I _{nom max}	Courant nominal maximal
10	Q ₀	Puissance de refroidissement à A50 / A35	24	U _{nom}	Tension assignée
11		Remarques à propos des fluides frigorigènes : fermeture hermétique	25	N/S	Numéro de série
12		Contient des gaz à effet de serre fluorés couverts par le protocole de Kyoto	26	Réf.	Numéro d'article
13	CO _{2e}	Équivalent CO ₂ du remplissage de fluide frigorigène	27	Type	Type d'appareil
14	GWP	Potentiel de réchauffement planétaire du fluide frigorigène (Global Warming Potential)			

Tabl. 5 : données de la plaque de fabrication (conforme à UL 484)

3.6 Panneaux et symboles sur l'appareil

Impérativement observer les panneaux et symboles apposés sur l'appareil.

Il est interdit de retirer les panneaux et symboles apposés sur l'appareil. Toujours veiller à ce qu'ils restent bien lisibles. Les panneaux et symboles endommagés ou illisibles doivent être remplacés.

Panneau / symbole	Position	Description
	Dos de l'appareil sur le raccord pour la liaison équipotentielle fonctionnelle	Liaison équipotentielle fonctionnelle pour une référence de signal antiparasite entre l'appareil et l'armoire de distribution.
	Dos de l'appareil sur le raccord pour la liaison équipotentielle de protection	Liaison équipotentielle de protection pour le raccordement de composants métalliques et la dérivation d'une éventuelle tension en cas de contact accidentel.
	Face arrière de l'appareil	Schéma de raccordement Avertissement – Avant l'ouverture, mettre l'appareil hors tension X58 – Bornes de raccordement bus de terrain RS485 X54 – Bornes de raccordement contact de porte et signalement des défauts X50 – Bornes de raccordement alimentation secteur
<p>Warning: Risk of electric shock. Can cause injury or death. Disconnect all remote electric power supplies before servicing. Avertissement: Risque de choc électrique. Peut causer des blessures ou la mort. Débranchez toutes les alimentations électriques à distance avant l'entretien.</p>	Face arrière de l'appareil, couvercle des bornes de raccordement	Avertissement – Danger d'électrocution. Avant les travaux sur l'appareil, mettre l'appareil hors tension.
<p>Sicherungshalter nicht unter Spannung öffnen / do not open fuse holder while energized Replace only with Class CC fuse, max. 4 A for transformer protection</p>	Face arrière de l'appareil	Ne pas ouvrir le porte-fusible sous tension. Remplacer uniquement les fusibles par des fusibles CC de la classe correspondante. REMARQUE Exemple de plaque de fabrication, courant nominal du fusible, voir chapitre « Données électriques », Page 22.
<p>Achtung! Vor Hochspannungstest oder Isolationsprüfung Inverter und Netzfilter beidpolig abklemmen. Attention! Before high-voltage test or insulation test disconnect the inverter and mains filter on both poles.</p>	Face arrière de l'appareil, couvercle des bornes de raccordement	Avertissement – Danger d'électrocution. Avant d'effectuer un test de haute tension ou un contrôle d'isolement, débrancher l'inverseur et le filtre réseau sur les deux pôles.
<p>Achtung! Ableitstrom >10mA Attention! Leakage current >10mA</p>	Face arrière de l'appareil, couvercle des bornes de raccordement	Avertissement – Danger dû au courant électrique. Un contrôle du conducteur de protection doit être effectué avant la mise en service. En cas d'interruption du conducteur de protection, le courant de fuite peut être évacué par le corps en cas de contact. Le courant de fuite est supérieur à une intensité de courant dangereuse pour la santé (supérieure au seuil de relâchement).

Tabl. 6 : panneaux et symboles sur l'appareil

3.7 Données techniques

3.7.1 Circuit frigorifique

Description	Unité	Modèle DTI / DTS 6X1E
Puissance de refroidissement A35 / A35 */**	Q ₀ W	1000 - 2800
Puissance de refroidissement A50 / A35 */**	Q ₀ W	1000 - 2300
Type de fluide frigorigène *	–	R134a
Volume de fluide frigorigène *	g	1050
Température de consigne (réglée en usine)	°C (°F)	+35 °C (+95 °F)
Signalement des défauts : température intérieure de l'armoire de distribution (réglée en usine)	°C (°F)	Contrôleur Premium : > +50 °C (+122 °F)
Température de l'air environnant	°C (°F)	+15 ... 55 °C (+59 ... 131 °F)
Température intérieure de l'armoire de distribution	°C (°F)	+25 ... 50 °C (+77 ... 122 °F)
Débit d'air, cycle interne (à soufflage libre)	m ³ /h	990
Niveau de pression acoustique (1 m)	dB (A)	≤ 66

Tabl. 7 : données de réfrigération modèle DTI / DTS 6X1E

* Données sur la plaque de fabrication.

** L'utilisation de nattes filtrantes optionnelles réduit la puissance de refroidissement

3.7.2 Données électriques

Description	Unité	Modèle DTI / DTS 6X1E
Tension assignée *	V	400 / 460 V, 3~
Fréquence assignée *	Hz	50/60
Plage de fonctionnement	—	DIN IEC 60038
Puissance absorbée * A35 / A35	P _{el} 50 Hz / 60 Hz	160 - 1300
Puissance absorbée * A50 / A35	P _{el} 50 Hz / 60 Hz	240 - 1350
Courant nominal *	I _{nom} 50 Hz / 60 Hz	3,6
Courant de démarrage *	I _{start max} 50 Hz / 60 Hz	3,6
Fusible de commande interne pour transformateur. Catégorie « Class CC », à action retardée, convient à la protection du transformateur.	F2, F3	3,2

Tabl. 8 : données électriques, modèle DTI / DTS 6X1E

* Données sur la plaque de fabrication.

3.7.3 Dimensions

Description	Unité	Modèle DTI / DTS 6X1E
Hauteur	mm	DTI : 1538 DTS : 1543
Largeur	mm	485
Profondeur avec capot (standard)	mm	DTI : 218 DTS : 278
Profondeur de montage DTI	mm	60
Poids	kg	DTI : 64 DTS : 65
Position de montage	—	Verticale
Construction de l'appareil	—	Standard : tôle d'acier Option : avec capot en acier inoxydable

Tabl. 9 : dimensions et poids, modèle DTI / DTS 6X1E

3.7.4 Autres données de l'appareil

Description	
Protection anti-corrosion	Standard : galvanisée, revêtement par poudre électrostatique (200 °C)
Indice de protection du boîtier (selon EN 60529)	Dans le cadre de l'utilisation conforme : <ul style="list-style-type: none"> • IP54 par rapport à l'armoire de distribution • IP34 par rapport à l'environnement

4 Montage et première mise en service

4.1 Indications de sécurité

DANGER

Danger de mort par électrocution !

Lorsque l'appareil est ouvert, des pièces peuvent être sous tension et provoquer une électrocution en cas de contact.

Durant les travaux sur l'appareil ouvert, observer les points suivants :

- Les travaux sur le système électrique sont strictement réservés aux électriciens qualifiés dûment autorisés.
- Avant le début des travaux sur le système électrique, couper l'alimentation électrique, s'assurer de l'absence de tension et sécuriser contre toute remise en marche.
- Condamner la zone de travail et la baliser avec un panneau d'avertissement.
- Le raccordement électrique est à réaliser conformément aux consignes nationales en vigueur.

PRUDENCE

Danger d'écrasement !

Danger d'écrasement pendant l'installation de l'appareil entre l'armoire de distribution et le châssis de l'appareil.

- Ne pas introduire les membres du corps entre le châssis et la découpe de l'appareil.
- Pendant le travail, faire preuve de prudence et porter des gants anti-coupures.

ATTENTION

Détérioration de l'équipement de l'armoire de distribution en cas de pénétration de copeaux métalliques

Pendant la réalisation des découpes de montage, des copeaux métalliques peuvent tomber dans l'armoire de distribution.

- Pendant l'installation, protéger l'armoire de distribution contre les impuretés et employer des recouvrements de protection.

4.2 Transport

Afin d'éviter les dommages corporels et matériels, observer les points suivants :

- Les travaux sont strictement réservés au personnel qualifié.
- Observer les consignes de sécurité.

⚠ AVERTISSEMENT

Danger de blessures pour les personnes !

Danger de blessures accru en cas de transport non conforme.

- Le transport de l'appareil est strictement réservé aux personnes familiarisées et ayant été instruites à propos des dangers, qui possèdent les qualifications requises.

Danger d'écrasement par les composants durant le transport.

Pendant le transport des composants, danger d'écrasement des membres et de graves blessures.

- Employer des moyens de transport appropriés.
- Employer des matériaux antidérapants en vue de la protection, p. ex. tapis antidérapant.
- Sécuriser les charges.
- Porter l'équipement de protection.

⚠ AVERTISSEMENT

Danger de blessures pour les personnes !

Danger de blessures en cas de renversement de l'appareil au cours d'un transport non conforme.

- Le transport de l'appareil est strictement réservé aux personnes familiarisées et ayant été instruites à propos des dangers, qui possèdent les qualifications requises.
- Protéger l'appareil contre tout renversement pendant le transport.

ATTENTION

Détérioration de l'appareil !

Détérioration de l'appareil en cas de transport non conforme.

- Pendant le transport de l'appareil, respecter les panneaux indicateurs (le cas échéant) sur l'appareil.
- Uniquement transporter l'appareil à l'aide d'un engin de levage approprié.
- Uniquement transporter l'appareil en position d'utilisation

REMARQUE

Les climatiseurs se transportent toujours à l'aide de l'emballage fourni par l'usine.

Celui-ci se compose d'un carton de suremballage, d'un socle et d'un rembourrage pour le fond et le haut.

4.2.1 Transport du climatiseur

Conditions préalables

Le climatiseur se trouve dans l'emballage fourni en usine.

Outillage et matériel requis

Sangles d'arrimage ; le cas échéant, grue de chargement

Procédure à suivre

1. Pour le transport, sécuriser l'appareil dans les règles de l'art à l'aide de sangles d'arrimage. Toujours transporter en position d'utilisation.
 2. Soulever uniquement l'appareil par le carter.
 3. Toujours soulever l'appareil lentement et de manière homogène et le déposer de manière sécurisée.
- ⇒ Le climatiseur a été transporté et transbordé dans les règles de l'art.

REMARQUE

Le climatiseur peut également être transbordé à l'aide d'anneaux à vis M8.

Pour le transport par grue, observer les indications dans le chapitre « Transport par grue », Page 27.

4.2.2 Transport par grue

DANGER

Danger de mort émanant des charges suspendues

En cas de renversement ou de chute, les charges peuvent provoquer des blessures graves, voire mortelles.

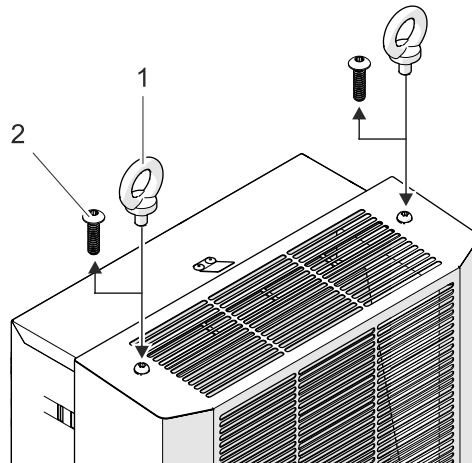
- Ne jamais se tenir au-dessous de charges suspendues.
- Employer uniquement des engins de levage et moyens de fixation agréés, conçus pour supporter le poids total de la charge suspendue.
- Employer uniquement des moyens de fixation / moyens de suspension de la charge dont l'état technique est irréprochable.
- Tenir compte des points de fixation et du centre de gravité de la charge.
- Sécuriser les charges à l'aide de dispositifs appropriés.

AVERTISSEMENT

Danger de blessures en cas de transport par grue non conforme

Le déplacement d'armoires de distribution avec climatiseurs intégrés peut provoquer des accidents.

- Le soulèvement par les anneaux à vis M8 est strictement réservé au climatiseur.
- S'assurer que les anneaux à vis et les filetages de l'appareil ne sont pas endommagés ni déformés.
- Employer uniquement des anneaux à vis avec un filetage suffisamment long selon DIN 580 et contrôler leur fixation ferme.



G00006-01

Fig. 8 : anneaux à vis M8 climatiseurs DTS / DTI

1	Anneaux à vis M8	2	Vis de fixation du capot de l'appareil
---	------------------	---	--

Les climatiseurs possèdent des filetages directs pour anneaux à vis M8. Les climatiseurs avec anneaux à vis M8 vissés peuvent être employés pour le transport par grue.

Conditions préalables

- L'appareil est entièrement déballé.
- Respecter la profondeur minimale de vissage des anneaux à vis M8 selon DIN 580.
- Les anneaux à vis M8 et les filetages du climatiseur sont dans un état irréprochable (aucun signe de corrosion ni déformations).
- Les vis de fixation (2×) ont été retirées du capot de l'appareil.

Procédure à suivre

1. Visser complètement les anneaux à vis M8 (2×).
 2. Contrôler la position réglementaire des anneaux à vis M8 dans le climatiseur.
- ⇒ Les anneaux à vis M8 sont vissés avec le climatiseur et l'appareil peut être déplacé.

4.3 Stockage

ATTENTION

Perte de la garantie légale !

Le non-respect des conditions de stockage provoque une perte de la garantie légale.

Pendant le stockage de l'appareil, observer les points suivants :

- Respecter la plage de température de stockage autorisée qui s'élève à -20 ... +70 °C (-4 ... +158 °F).
- Toujours stocker l'appareil en position d'utilisation.

4.4 Déballage

AVERTISSEMENT

Danger de blessures !

Danger de blessures pour les personnes en raison du poids élevé des appareils !

Pendant le transport de l'appareil, tenir compte du poids total.

- Observer le poids conformément au chapitre « Dimensions », Page 23.
- Toujours transporter l'appareil avec plusieurs personnes ou dispositifs de levage appropriés.
- Porter l'équipement de protection individuelle.

PRUDENCE

Danger de coupures et de blessures !

Danger de coupures et de blessures en raison des arêtes vives en tôle présentes sur l'appareil pour des raisons liées à la fabrication.

- Porter l'équipement de protection individuelle (gants anticoupures).
- Faire preuve de prudence pendant les manœuvres.

Déballage de l'appareil

1. S'assurer que l'emballage n'a pas subi d'avaries de transport.
2. Retirer l'intégralité du matériel du transport et d'emballage.
3. Après le déballage, s'assurer que l'appareil n'a pas subi d'avaries de transport ou d'autres dommages.
4. En l'absence de détériorations, mettre au rebut le matériel d'emballage de manière écologique.

En présence de détériorations au cours du transport, observer les points suivants :

- Informer le transporteur et le fabricant par écrit. Toujours préciser en plus la désignation et le numéro de série.
- Conserver le matériel d'emballage.
- Consigner aussi bien les dommages externes que les dommages internes.
- Documenter les dommages (p. ex. en prenant des photos).
- La version actuelle des « Conditions générales pour livraisons et prestations » de la fédération allemande ZVEI (Fédération de l'industrie électrotechnique) s'applique.

REMARQUE

Afin d'éviter des avaries de transport pendant un éventuel retour, exclusivement renvoyer l'appareil dans son emballage d'origine.

4.5 Installation

AVERTISSEMENT

Danger de blessures !

Danger de blessures pour les personnes en raison du poids élevé des appareils !

Pendant le transport de l'appareil, tenir compte du poids total.

- Observer le poids conformément au chapitre « Dimensions », Page 23.
- Toujours transporter l'appareil avec plusieurs personnes ou dispositifs de levage appropriés.
- Porter l'équipement de protection individuelle.

PRUDENCE

Danger de coupures et de blessures !

Danger de coupures et de blessures en raison des arêtes vives en tôle présentes sur l'appareil pour des raisons liées à la fabrication.

- Porter l'équipement de protection individuelle (gants anticoupures).
- Faire preuve de prudence pendant les manœuvres.

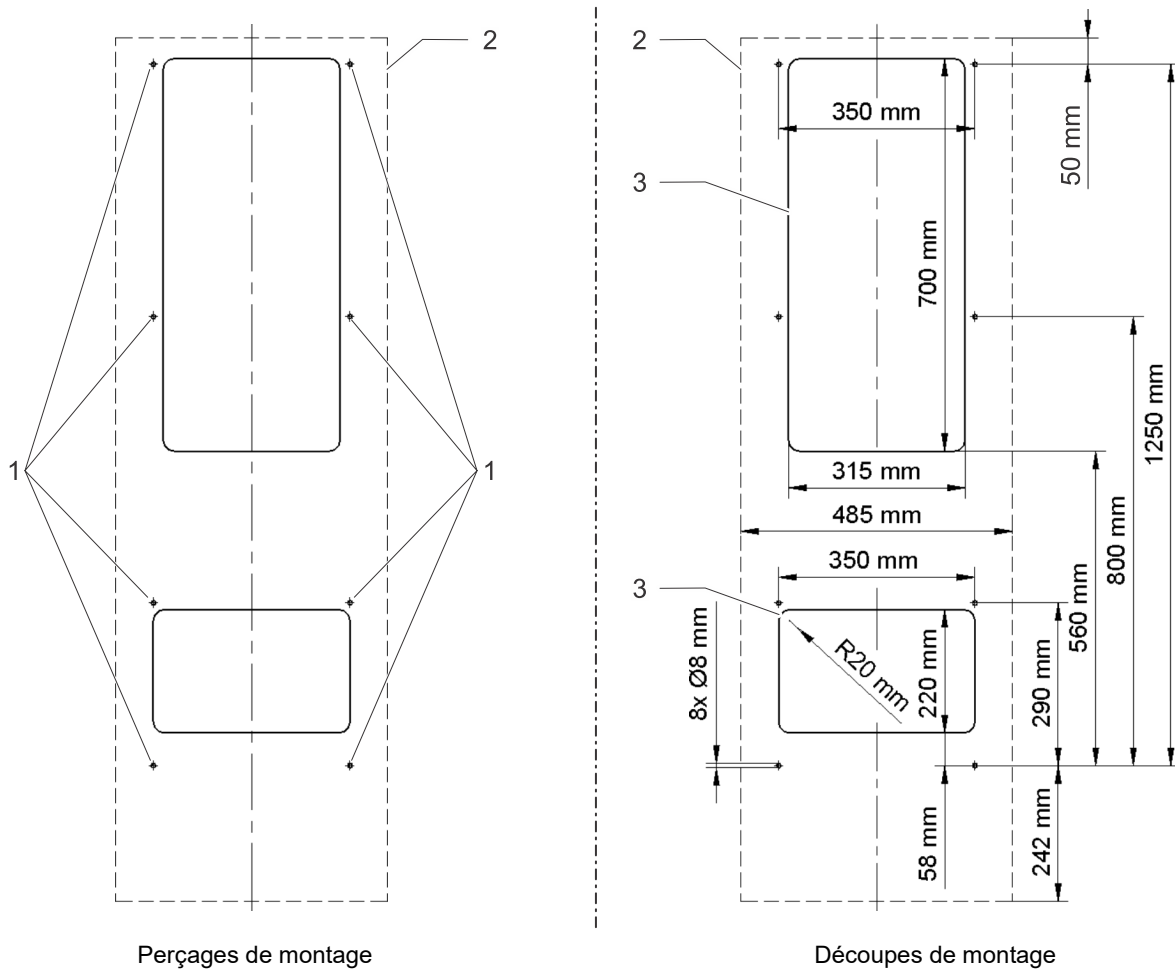
4.5.1 Généralités

Afin de garantir un fonctionnement fiable et sûr des climatiseurs, remplir les exigences suivantes :

- Choisir l'emplacement de l'armoire de distribution en veillant à garantir une aération et une ventilation suffisante du climatiseur. La distance minimale à observer entre les appareils entre eux et par rapport aux murs s'élève à 200 mm.
- L'ajout de pièces dans l'armoire de distribution ne doit pas gêner la circulation d'air.
- Sécuriser l'armoire de distribution contre tout renversement.
- S'assurer que les charnières existantes peuvent supporter le poids supplémentaire avec le climatiseur.
- Le climatiseur s'installe avec ou sans capot de l'appareil.
- Protéger l'emplacement de montage avec des recouvrements contre un encrassement important.

4.5.2 Installation de climatiseur DTS (pose latérale)

4.5.2.1 Réalisation de découpes pour le climatiseur DTS



G00007

Fig. 9: vue extérieure armoire de distribution, perçages et découpes de montage

1	Perçages	3	Découpes de montage
2	Contour de l'appareil		

Conditions préalables

⚠ DANGER – Danger de mort par électrocution. S'assurer que l'appareil est hors tension.

- Toutes les exigences générales sont réunies, voir « Généralités », Page 29.

Outillage et matériel requis

- Scie
- Le cas échéant, fraise pour l'armoire de distribution
- Capots de protection

Procédure à suivre

1. Pour empêcher toute chute de copeaux, recouvrir l'armoire de distribution avec un capot de protection.
 2. Réaliser les découpes et perçages de montage conformément à la Fig. 9.
 3. Ébavurer les arêtes de coupe.
 4. Éliminer les copeaux et chutes produits pendant le montage de l'armoire de distribution.
- ⇒ Les découpes et perçages sont réalisés et il est possible de monter le climatiseur.

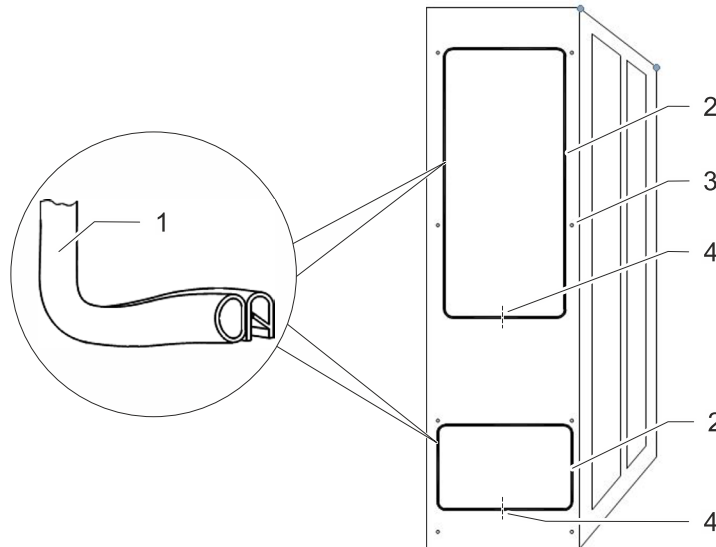
4.5.2.2 Installation du joint de profilé

ATTENTION

Détérioration de l'armoire de distribution et du climatiseur !

En cas de montage incorrect, les joints peuvent occasionner une formation de condensation excessive dans l'armoire de distribution et la condensation peut ainsi provoquer des courts-circuits et des détériorations.

- Poser le joint en veillant à ce qu'il étanche bien en direction de l'armoire de distribution.
- S'assurer de l'application correcte des extrémités des joints et du centrage du joint d'étanchéité en bas dans la découpe.
- Pendant le nettoyage et la maintenance, toujours contrôler les joints.



G00008

Fig. 10 : Installation du joint de profilé

1	Joint de profilé	3	Fixations du côté intérieur de l'armoire de distribution
2	Découpes pour les joints	4	Extrémités des joints de profilé

Conditions préalables

⚠ DANGER – Danger de mort par électrocution. S'assurer que l'appareil est hors tension.

- Les découpes sont réalisées pour le climatiseur DTS, voir « Réalisation de découpes pour le climatiseur DTS », Page 30.

Outillage et matériel requis

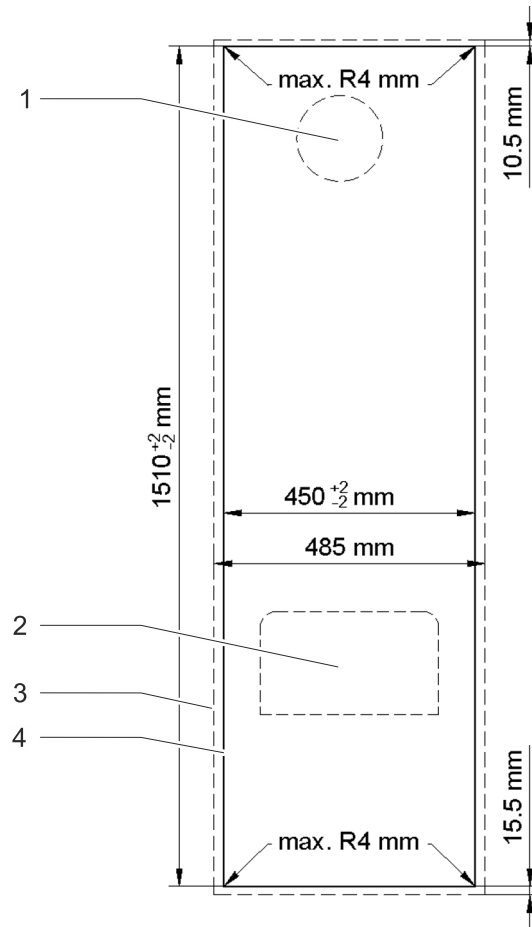
- Joint de profilé
- Outil de montage
- Matériel fourni : boulons filetés, vis, écrous, rondelles

Procédure à suivre

1. Emboîter les joints de profilé sur l'arête en tôle des découpes. Monter les joints avec les extrémités vers le bas.
 2. Visser les deux boulons filetés fournis (matériel fourni) dans les points de fixation du haut du climatiseur DTS. Accrocher le climatiseur à l'aide des boulons filetés vissés par l'extérieur sur l'armoire de distribution.
 3. Visser à fond le climatiseur sur la face intérieure de l'armoire de distribution. En vue de la fixation, employer les vis, écrous et rondelles fournis (matériel fourni). Serrer la fixation en veillant à ce que le joint de profilé soit compressé à une épaisseur de 2 mm.
- ⇒ Le climatiseur est maintenant monté sur l'armoire de distribution et prêt pour le branchement électrique, voir « Branchement électrique », Page 35.

4.5.3 Installation du climatiseur DTI (par encastrement)

4.5.3.1 Réalisation de découpes pour le climatiseur DTI



G00009

Fig. 11: vue extérieure armoire de distribution, découpes de montage

1	Entrée d'air	3	Contour de l'appareil
2	Sortie d'air	4	Découpe de montage

Conditions préalables

⚠ DANGER – Danger de mort par électrocution. S'assurer que l'appareil est hors tension.

- Toutes les exigences générales sont remplies, voir « Généralités », Page 29.

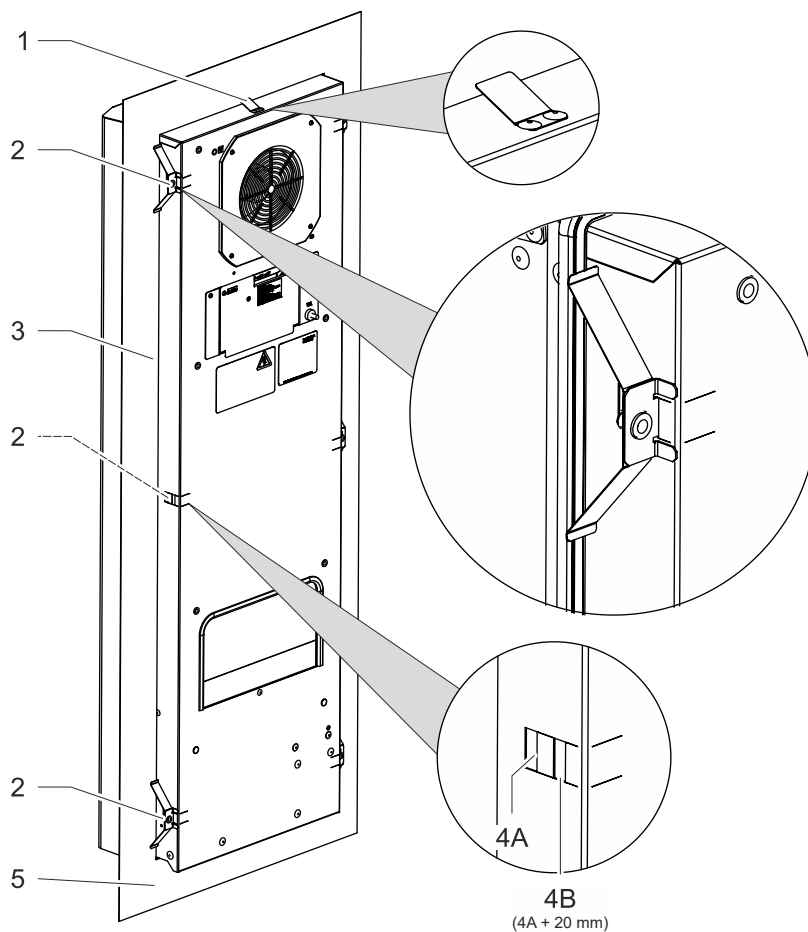
Outillage et matériel requis

- Scie
- Le cas échéant, fraise pour l'armoire de distribution
- Capots de protection

Procédure à suivre

1. Pour empêcher toute chute de copeaux, recouvrir l'armoire de distribution avec un capot de protection.
 2. Procéder aux découpes sur l'armoire de distribution. Cotes requises, voir Fig. 11.
 3. Les quatre coins à découper peuvent être rectangulaires ou avoir un rayon max. de 4 mm.
 4. Ébavurer l'arête de coupe.
 5. Éliminer les copeaux et chutes produits pendant le montage de l'armoire de distribution.
- ⇒ Les découpes et perçages sont réalisés et il est possible de monter le climatiseur.

4.5.3.2 Installation de l'armoire de distribution du climatiseur DTI (par encastrement)



G00010-01

Fig. 12: montage du climatiseur

1	Ressort à déclic	4A	Découpe dans le boîtier pour ressort de fixation
2	Ressorts de fixation : 6x	4B	Découpe du boîtier pour ressort de fixation (pour les armoires de distribution munies d'un cadre raidisseur)
3	Climatiseur DTI	5	Paroi / porte de l'armoire de distribution

REMARQUE



Pour le tutoriel de montage vidéo des climatiseurs DTI, il suffit de flasher le code QR ci-contre ou de cliquer dessus.

Conditions préalables

⚠ DANGER – Danger de mort par électrocution. S'assurer que l'appareil est hors tension.

- La découpe pour le climatiseur DTI a été réalisée, voir « Réalisation de découpes pour le climatiseur DTI », Page 32.

Outillage et matériel requis

- Outil de montage, ressorts de fixation (matériel fourni).

Procédure à suivre

1. Insérer le climatiseur par l'extérieur dans la découpe, voir Fig. 12.
 2. Faire glisser le climatiseur dans l'armoire de distribution jusqu'à ce que le joint de l'appareil soit complètement appliqué.
 3. Le ressort à déclic sur la face supérieure de l'appareil s'enclenche de manière audible. Le climatiseur est maintenu protégé contre une chute.
 4. Enclencher les ressorts de fixation sur la face intérieure de l'armoire de distribution.
 5. Exercer une pression avec la main sur le ressort de fixation pour que l'équerre de retenue s'enclenche dans la découpe de l'appareil (4A).
 6. Avec les armoires de distribution munies d'un cadre raidisseur, insérer les ressorts de fixation dans la découpe arrière de l'appareil (4B).
 7. Monter le climatiseur (3) en veillant à ce que l'écoulement d'urgence de condensat se trouve au fond de l'appareil.
- ⇒ Le climatiseur est maintenant monté sur l'armoire de distribution et prêt pour le branchement électrique, voir « Branchement électrique », Page 35.

4.6 Branchement électrique

DANGER

Danger de mort par électrocution !

Lorsque l'appareil est ouvert, des pièces peuvent être sous tension et provoquer une électrocution en cas de contact.

Durant les travaux sur l'appareil ouvert, observer les points suivants :

- Les travaux sur le système électrique sont strictement réservés aux électriciens qualifiés dûment autorisés.
- Avant le début des travaux sur le système électrique, couper l'alimentation électrique, s'assurer de l'absence de tension et sécuriser contre toute remise en marche.
- Condamner la zone de travail et la baliser avec un panneau d'avertissement.
- Le raccordement électrique est à réaliser conformément aux consignes nationales en vigueur.

ATTENTION

Dysfonctionnement de l'appareil

Dysfonctionnement de l'appareil en raison d'un champ tournant incorrect pendant le raccordement secteur et en raison de perturbations à haute fréquence (perturbations CEM).

- S'assurer que l'appareil est bien raccordé à un réseau triphasé avec champ tournant vers la droite.
- Avant la mise en service de l'appareil, toujours contrôler le champ tournant !
- Éviter les installations électriques perturbatrices (à haute fréquence).
- Les câbles de signalisation doivent être posés à l'écart des câbles d'alimentation.

ATTENTION


Tension de raccordement incorrecte !

Les tensions de raccordement incorrectes peuvent endommager les composants.

- Comparer la tension de raccordement avec celle indiquée sur la plaque de fabrication de l'appareil. Protection par fusible requise conformément au chapitre « Données électriques », Page 22.

4.6.1 Remarques pour le raccordement du câble à l'appareil

Pendant le raccordement des câbles à l'appareil, observer les points suivants :

- Tous les câbles doivent être interceptés par une décharge de traction appropriée.
- Section de câble max. 2,5 mm² (AWG 14).
- Respecter la longueur de dénudage des fils du câble pour les fiches, voir schémas de raccordement des fiches.
- Respecter l'affectation des broches conformément au plan de branchement.
-  **GEFAHR** – Danger de mort par électrocution. Effectuer un contrôle du conducteur de protection avant la mise en service.
En cas d'interruption du conducteur de protection, le courant de fuite peut être évacué par le corps en cas de contact.

4.6.2 Plan de branchement électrique

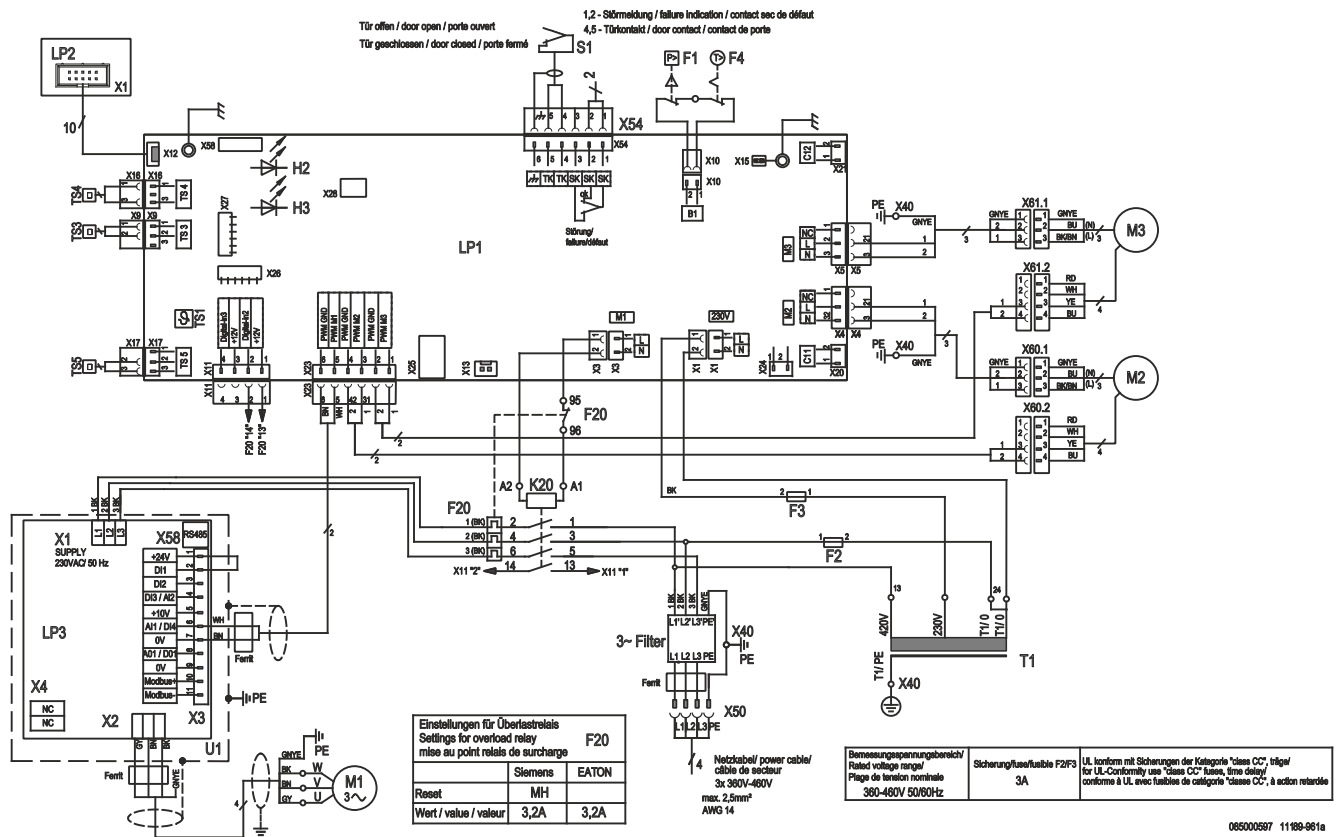
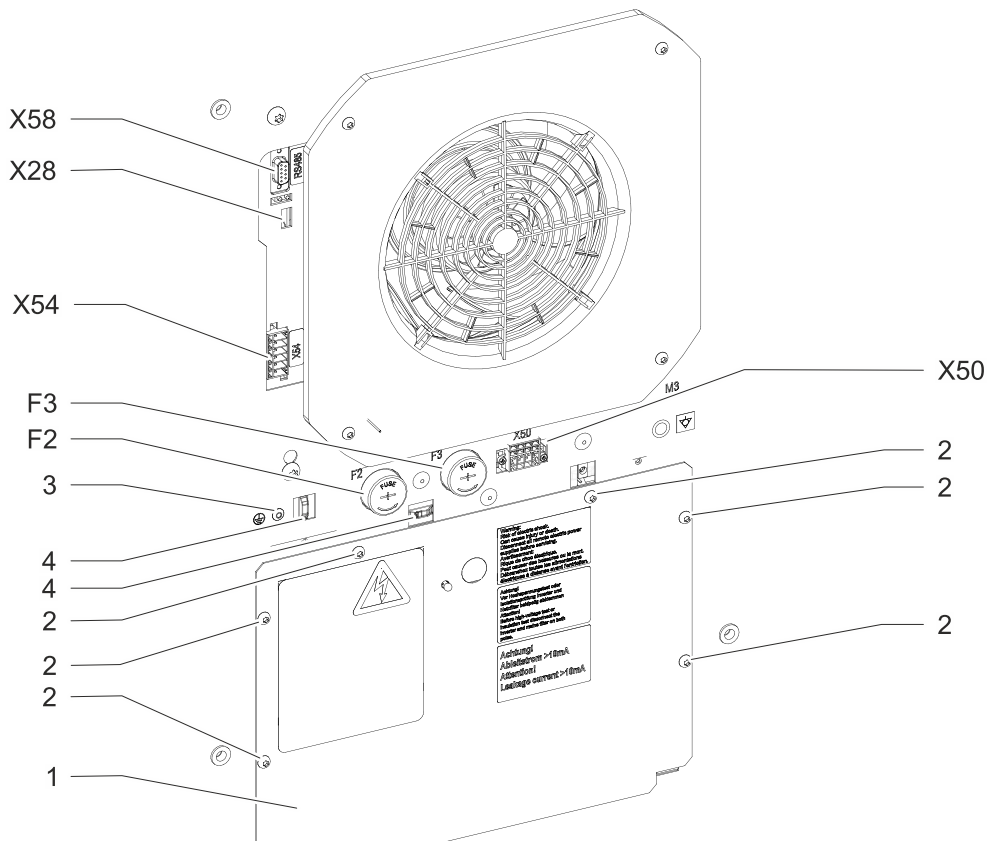


Fig. 13 : schéma de câblage

F1	Pressostat de haute pression	S1	Contacteur de porte	X12	Unité de commande ou affichage de température
F2/F3	Fusibles	SK	Contact de signalement de défauts (borne 1, 2, 3)	X15	Contact de borne terre
F4	Thermostat	TK	Contact de porte (borne 4, 5)	X20	Condensateur
F20	Relais de surcharge	T1	Transformateur	X21	Condensateur
H2/H3	DEL	TS1	Capteur de température (interne)	X28	Service TTL
K20	Contacteur compresseur	TS3	Capteur de température (externe) air aspiré	X40	Contact de borne masse
LP1	Carte de commande	TS4	Capteur de température conduite du liquide	X50	Contact de borne réseau
LP2	Unité de commande	TS5	Capteur de température Antifreeze	X54	Contact de borne, contact de porte + signalement des défauts
LP3	Carte boîtier inverseur	U1	Boîtier inverseur	X58	Bus de terrain RS485
M1	Compresseur			X60.x	Contact de borne M2
M2	Ventilateur du condenseur (externe)			X61.x	Contact de borne M3
M3	Ventilateur de l'évaporateur (interne)				

4.6.3 Compartiment de raccordement



G00125

Fig. 14 : compartiment de raccordement

1	Tôle de protection	X28	Service TTL
2	Vis (6×) pour tôle de protection	X50	Barrette de connexion raccordement secteur
3	Prise de terre pour tôle de protection	X54	Barrette de connexion signalement des défauts / contact de porte
4	Anneaux serre-câbles pour la décharge de traction	X58	Bus de terrain RS485
		F2/F3	Fusible de tension de commande

Le branchement électrique des appareils s'effectue dans le compartiment de raccordement. Le compartiment de raccordement se trouve à l'arrière de l'appareil, derrière une tôle de protection.

ATTENTION

Si la tôle de protection n'est pas montée, l'homologation UL expire.

- Utiliser uniquement l'appareil avec la tôle de protection montée

Conditions préalables

⚠ DANGER – Danger de mort par électrocution. S'assurer que l'appareil est hors tension.

- Les exigences générales visant à garantir un fonctionnement fiable et sûr sont réunies.

Procédure à suivre

1. Desserrer les vis (2) de la tôle de protection (1) et retirer la tôle de protection. Retirer la prise de terre (4) pour la tôle de protection.
 2. Dénuder les câbles de raccordement et les fixer aux anneaux serre-câbles (5) à l'aide de serre-câbles pour la décharge de traction.
 3. Effectuer les branchements électriques conformément au schéma de raccordement et aux chapitres suivants.
 4. Emboîter la prise de terre (4) pour la tôle de protection et fixer la tôle de protection à l'aide des vis (2).
- ⇒ Le branchement électrique du climatiseur est terminé.

4.6.4 Contacteur de porte

ATTENTION

Détérioration de l'appareil !

Détérioration de l'appareil et du contrôleur en cas d'application d'une tension d'origine extérieure sur l'entrée du contact de porte.

- Ne pas appliquer de tension d'origine extérieure sur l'entrée du contact de porte.
- L'entrée du contact de porte fournit une basse tension (< 20 V, 20 mA) pour le contacteur de porte.

Le montage d'un contacteur de porte améliore la sécurité et empêche une formation de condensation supérieure à la normale. Pendant l'ouverture de l'armoire de distribution, le contacteur de porte coupe les moteurs (ventilateur, compresseur) du climatiseur.

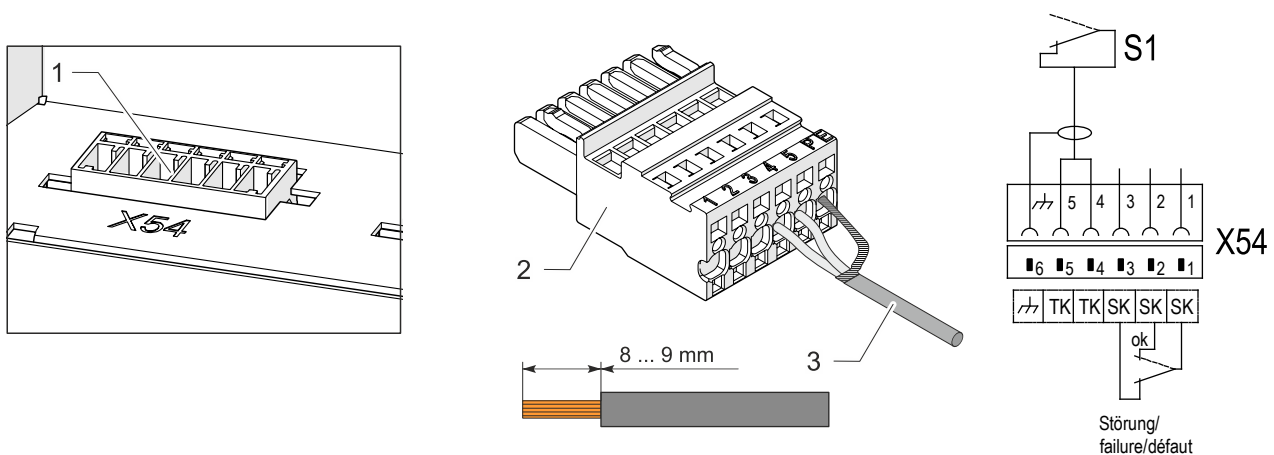
Lorsque la porte de l'armoire de distribution est ouverte, le contacteur de porte doit interrompre la connexion entre les bornes X54:4 et X54:5.

4.6.4.1 Raccordement du contacteur de porte

Conditions préalables

⚠ DANGER – Danger de mort par électrocution. S'assurer que l'appareil est hors tension.

Procédure à suivre



G00075

Fig. 15 : raccordement du contacteur de porte

1	Fiche de raccordement contact de porte / signalement des défauts X54	3	Câble blindé, longueur de dénudage 8 à 9 mm
2	Fiche opposée		

- Raccorder le contacteur de porte (S1) conformément au schéma des connexions sur la plaque à bornes de connexion correspondante du contrôleur, voir « Plan de branchement électrique », Page 36.
 - Afin d'éviter toute perturbation, employer un câble blindé avec paires torsadées. Raccorder le blindage d'un côté à la borne pour la terre fonctionnelle.
 - En l'absence de câbles blindés, s'assurer qu'aucune source de perturbation ne se trouve à proximité directe. Par source de perturbation, on entend : les conduites d'alimentation et les composants à rayonnement électromagnétique supérieur à la normale, comme par ex. les variateurs de fréquence ou les motorisations.
 - Fermer l'armoire de distribution, remettre en service l'appareil puis contrôler le fonctionnement correct du contacteur de porte :
 - Ouvrir la porte de l'armoire de distribution lorsque l'appareil est en marche : les moteurs (ventilateur, compresseur) du climatiseur doivent s'arrêter.
- ⇒ Le contacteur de porte est raccordé.

4.6.5 Liste de signalement des défauts

L'appareil est équipé d'un contact bidirectionnel sans potentiel pour la liste de signalement des défauts.

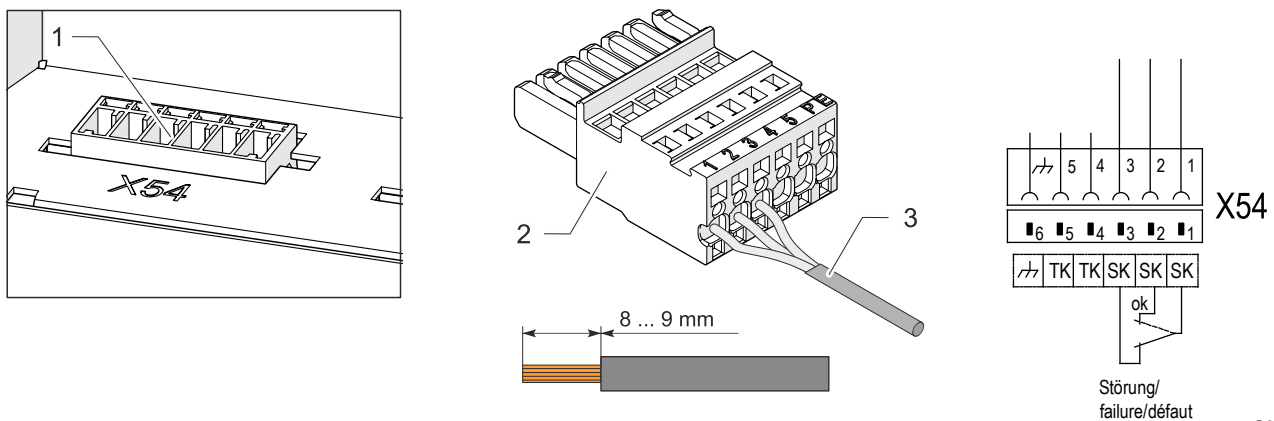
Trois raccords sont prévus pour le raccordement de la liste de signalement des défauts. Les bornes sont marquées avec l'identification de l'équipement SK.

4.6.5.1 Raccordement de la liste de signalement des défauts

Conditions préalables

⚠ DANGER – Danger de mort par électrocution. S'assurer que l'appareil est hors tension.

Procédure à suivre



G00076

Fig. 16 : raccordement de la liste de signalement des défauts (exemple)

1	Fiche de raccordement contact de porte / signalement des défauts X54	3	Câble pour signalement des défauts, longueur de dénudage 8 à 9 mm
2	Fiche opposée		

Bornes	Tension	Intensité maximale admissible	Version
X54:1 Contact commun	Max. 230 V	max. 1 A	Contact bidirectionnel sans potentiel
X54:2 Contact à ouverture (NF)			
X54:3 Contact à fermeture (NO)			

Tabl. 10 : liste de signalement des défauts

- Raccorder la liste de signalement des défauts (SK) conformément au schéma des connexions sur la plaque à bornes de connexion correspondante du contrôleur, voir « Plan de branchement électrique », Page 36.
- ⇒ La liste de signalement des défauts est raccordée.

4.6.6 Branchement secteur

DANGER

Danger de mort par électrocution !

Les systèmes de conducteur de protection non raccordés ou défectueux peuvent générer des tensions dangereuses et provoquer des électrocutions et de graves accidents.

- Les travaux sont strictement réservés au personnel qualifié.
- Réaliser les systèmes de conducteur de protection conformément à DIN EN 60204-1, chap. 8.2.
- Chaque corps d'un équipement électrique doit être raccordé au système de conducteur de protection.
- En cas de démontage de pièces, p. ex. pendant les travaux de maintenance, s'assurer que le système du conducteur de protection n'est pas interrompu pour les pièces restantes.

DANGER

Danger de blessures et d'incendie émanant des arcs électriques !

Le débranchement ou le branchement des connecteurs à fiche du raccordement secteur à charge ou sous tension peut provoquer des arcs électriques, des tensions et électrocutions dangereuses.

- Ne jamais débrancher ou brancher les connecteurs à fiche du raccordement secteur.
- Avant les travaux sur le raccordement secteur de l'appareil, couper l'alimentation électrique et la sécuriser contre toute remise en marche.
- Uniquement procéder aux travaux sur les connecteurs à fiche en présence d'un éclairage suffisant.

AVERTISSEMENT

Danger d'incendie !

Danger d'incendie en raison de trop petites sections de câble. Une section de câble insuffisante provoque une surcharge du câble.

- Prévoir les sections de câble en fonction du courant absorbé par les appareils et de la longueur des câbles.
- Sécuriser le joncteur secteur avec le fusible de puissance indiqué sur la plaque de fabrication et dans les données techniques.

4.6.6.1 Branchement électrique du climatiseur

L'appareil répond aux exigences de la catégorie de surtension II.

Afin de garantir un fonctionnement fiable et sûr du climatiseur, réunir les exigences générales suivantes :

- Il est interdit d'installer en amont une régulation de la température côté alimentation.
- Comme protection de ligne, monter en amont le fusible indiqué sur la plaque de fabrication, voir chapitre « Plaque de fabrication », Page 20.
- Toujours raccorder le climatiseur au moyen d'un disjoncteur (commutateur / contacteur) au secteur.
 - Le disjoncteur doit posséder une ouverture de contact de 3 mm et répondre aux exigences de la catégorie de surtension III. Le disjoncteur est à fournir et monter par le client.
- En cas d'utilisation d'un convertisseur de fréquence, installer un filtre sinusoïdal sur tous les pôles (phase-phase et phase-terre).

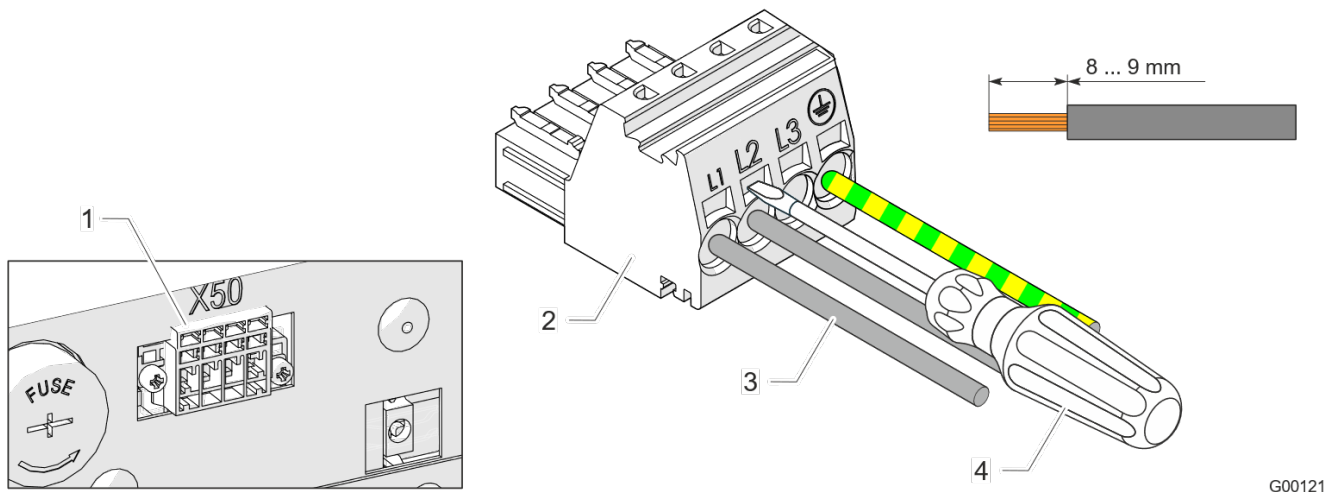


Fig. 17 : fiche de raccordement secteur du climatiseur

1	Fiche de raccordement secteur X50	3	Câble de 1,5 à 2,5 mm ² , longueur de dénudage 8 à 9 mm
2	Fiche opposée	4	Tournevis (plat, max. 3,5 mm)

REMARQUE

Les conducteurs de protection dans le câble d'alimentation secteur ne peuvent pas être employés comme ligne de liaison équipotentielle.

Conditions préalables

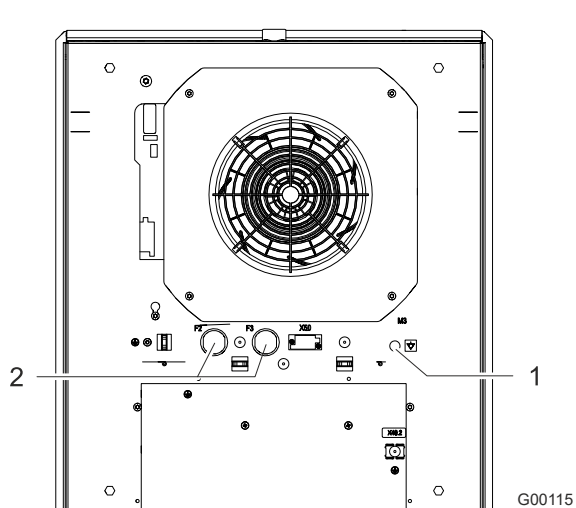
⚠ DANGER – Danger de mort par électrocution. S'assurer que l'appareil est hors tension.

- Les exigences générales visant à garantir un fonctionnement fiable et sûr sont réunies.

Procédure à suivre

1. Procéder au raccordement réseau conformément au plan de branchement, voir chapitre « Plan de branchement électrique », Page 36.
2. À l'aide du tournevis à lame plate, ouvrir la pince de traction à cage de la fiche opposée puis raccorder les câbles à la fiche opposée.
 - Emboîter fermement le tournevis dans la pince de traction de la cage. Ne jamais tourner, cela endommage la pince de traction de la cage.
3. Emboîter la fiche opposée dans la fiche de raccordement secteur X50.
4. Avant la mise en marche, s'assurer que la tension de réseau est identique à celle indiquée sur la plaque de fabrication.
 - ⇒ Le branchement électrique du climatiseur est terminé.

4.6.7 Liaison équipotentielle et fusibles




- 1 Liaison équipotentielle  (filetage M8), pour une référence de signal antiparasite entre l'appareil et l'armoire de distribution.
- 2 Fusibles (F2, F3) pour transformateur comme protection contre les courants de fuite, de surcharge et de court-circuit.

Fig. 18 : liaison équipotentielle / fusibles

REMARQUE

Liaison équipotentielle sur site

Si, pour des raisons liées à la CEM, l'appareil doit être intégré à la liaison équipotentielle sur site, un conducteur peut être raccordé au point de raccordement de la liaison équipotentielle fonctionnelle.

Le point de raccordement est identifié au moyen du symbole de commutation indispensable à cet effet.

5 Utilisation

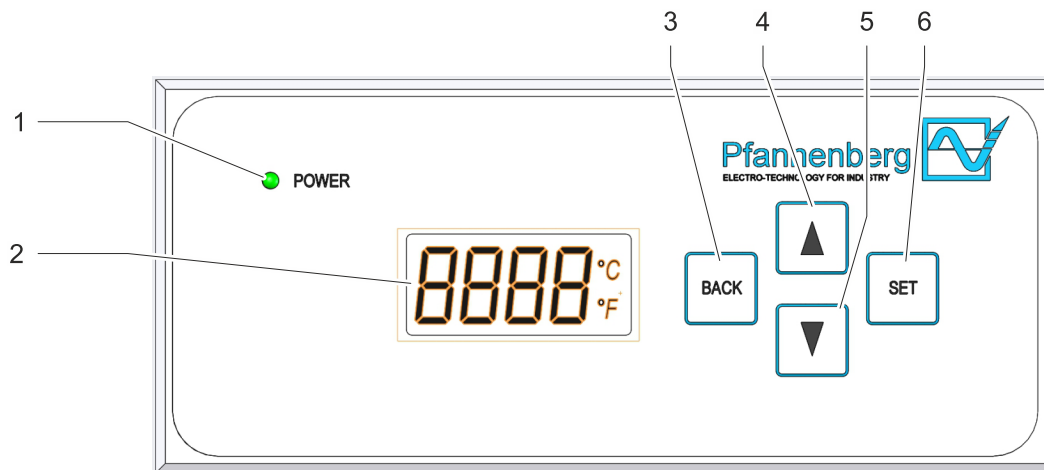
5.1 Fonctions générales

ATTENTION

Détérioration de l'appareil

Un fonctionnement sans capot de l'appareil empêche une alimentation en air suffisante du condenseur et limite la fonction de refroidissement escomptée.

- Uniquement utiliser le climatiseur avec capot de l'appareil monté.



G00018

Fig. 19: unité de commande X-Series

Le contrôleur Premium est livré avec l'unité de commande affichée dans la Fig. 19.

REMARQUE

- Les conditions ambiantes et les températures intérieures de l'armoire de distribution doivent être conformes aux données techniques stipulées, voir chapitre « Données techniques », Page 22.

5.2 Fonctionnement du climatiseur

ATTENTION

Détérioration des composants de l'armoire de distribution en cas de formation de condensation

Les températures intérieures de l'armoire de distribution inférieures au point de rosée de l'air ambiant ou une détérioration des joints de l'armoire de distribution peuvent provoquer une formation de condensation excessive.

- Régulièrement contrôler les joints de l'armoire de distribution afin d'éviter une formation de condensation excessive au contact de l'air ambiant.
- Monter un contacteur de porte afin d'éviter la formation de condensation lorsque l'armoire de distribution est ouverte.

- Après l'application de la tension de réseau, l'appareil bascule en mode de démarrage / mode de test ou directement en mode de service. Le mode activé dépend de l'équipement du contrôleur.
- En mode de service, le climatiseur bascule, si nécessaire, en mode de refroidissement. Cela s'effectue selon que le seuil de commutation de température (T_{nom}) est atteint ou dépassé.
 - Le mode de refroidissement est désactivé en cas de dépassement du seuil de commutation de température (T_{nom}).
 - En cas d'ouverture de la porte (uniquement en cas de raccordement du contacteur de porte), le ventilateur de l'évaporateur (interne), le ventilateur du condenseur (externe) ainsi que le compresseur sont arrêtés.

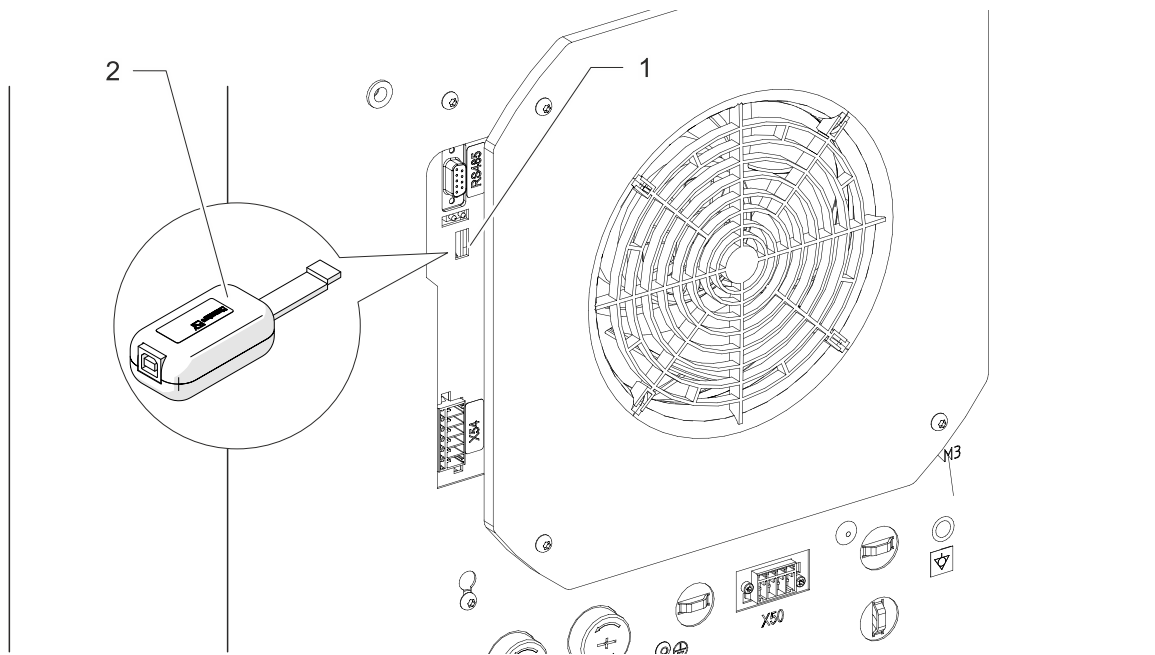
5.2.1.1 Conditions d'exploitation

- La tension de réseau doit être comprise dans la plage indiquée, voir chapitre « Données électriques », Page 22.
 - Un écart de $\pm 10\%$ est admissible.
 - La fréquence assignée doit se situer dans la plage indiquée avec ± 3 Hz.
- La température ambiante doit être inférieure à $55\text{ }^{\circ}\text{C}$. Autres options, voir chapitre « Circuit frigorifique », Page 22.
 - Uniquement utiliser le climatiseur en veillant à ce que la puissance de refroidissement indiquée puisse couvrir les besoins réels.
 - Seule l'utilisation du fluide frigorigène indiqué est autorisée.

REMARQUE

Numéros de pièce Pfannenber pour pièces de rechange, voir chapitre « Pièces de rechange et accessoires », Page 63.

5.3 Interface de service



G00128

Fig. 20 : interface de service

1 Interface de service sur le contrôleur	2 Adaptateur USB
--	------------------

L'interface de service permet de modifier les paramètres d'exploitation.

- À cet effet, un adaptateur USB et le logiciel de configuration ECoolPLANT 2.X, y compris le logiciel pilote USB, sont requis.
- La prise pour l'adaptateur USB est marquée sur le plan de branchement avec l'identification de l'équipement X28.
- L'adaptateur USB permet de se connecter à un ordinateur, qui fonctionne avec le logiciel de configuration ECoolPLANT 2.X.
 - L'adaptateur USB est disponible comme accessoire, voir chapitre « Pièces de rechange et accessoires », Page 63.
 - Après l'utilisation, débrancher l'adaptateur USB de l'appareil. L'interface de service est strictement réservée à un échange de données temporaire, par ex. pour lire les messages système. Une utilisation permanente est interdite.

REMARQUE



- Le logiciel ECoolPLANT peut être téléchargé gratuitement sur le site web **Fehler! Linkreferenz ungültig.** De manière alternative, il suffit de flasher le code QR ci-contre.
- Les instructions de service du logiciel ECoolPLANT peuvent être téléchargées sous **Fehler! Linkreferenz ungültig.**

REMARQUE

Pour une description détaillée des messages d'erreur et des remarques à propos du dépannage, voir chapitre « Messages d'erreur », Page 55.

6 Nettoyage et entretien

6.1 Indications de sécurité

DANGER

Danger de mort par électrocution !

Lorsque l'appareil est ouvert, des pièces peuvent être sous tension et provoquer une électrocution en cas de contact.

Durant les travaux sur l'appareil ouvert, observer les points suivants :

- Les travaux sur le système électrique sont strictement réservés aux électriciens qualifiés dûment autorisés.
- Avant le début des travaux sur le système électrique, couper l'alimentation électrique, s'assurer de l'absence de tension et sécuriser contre toute remise en marche.
- Condamner la zone de travail et la baliser avec un panneau d'avertissement.
- Le raccordement électrique est à réaliser conformément aux consignes nationales en vigueur.

AVERTISSEMENT

Danger en cas de maintenance ou d'entretien non conforme !

Il existe un danger accru de blessures pour les personnes chargées de l'exécution de travaux pour lesquels elles ne possèdent pas les qualifications requises ou qui n'ont pas été instruites.

- La maintenance et la réparation de l'appareil sont strictement réservées aux personnes familiarisées et ayant été instruites à propos des dangers et qui possèdent les qualifications requises.
- Avant le début des travaux de maintenance, toujours déconnecter le sectionneur / contacteur.
- Attendre la fin de la phase de décharge de 10 minutes pour les composants électriques. Seulement ensuite, ouvrir l'appareil.
- S'assurer que les ventilateurs se trouvent en position de repos et qu'ils ne tournent plus.
- Après le remplacement de pièces ou composants défectueux, s'assurer du fonctionnement irréprochable et en toute sécurité de l'appareil.
- Après chaque maintenance ou remplacement de pièces de rechange, s'assurer des performances maximales de l'écoulement de condensat.

PRUDENCE

Danger de coupures et de blessures !

Danger de coupures et de blessures en raison des arêtes vives en tôle présentes sur l'appareil pour des raisons liées à la fabrication.

- Porter l'équipement de protection individuelle (gants anticoupures).
- Faire preuve de prudence pendant les manœuvres.

ATTENTION

Détérioration de l'appareil !

Détérioration de l'appareil en l'absence de réalisation des travaux de maintenance réguliers. Le non-respect des travaux de maintenance recommandés réduit la puissance de refroidissement du climatiseur et réduire la disponibilité de la machine.

- Procéder régulièrement aux travaux de maintenance conformément à la liste de contrôle pour la maintenance.
- Seuls les appareils entretenus de la manière prévue sont couverts par la garantie légale.

ATTENTION

Détérioration de l'appareil !

Détérioration de l'appareil en cas d'utilisation de pièces de rechange d'autres marques.

- Seules les pièces originales sont soumises au contrôle qualité du fabricant.
- Afin de garantir un fonctionnement fiable et sûr, uniquement employer des pièces originales du fabricant.

6.2 Généralités

Le circuit frigorifique est un système hermétique fermé, qui ne nécessite aucun entretien.

Les appareils ont été contrôlés à 100 % en usine.

Recommandation du fabricant à l'attention de l'exploitant pour les travaux de maintenance :

- Régulièrement réaliser les travaux de maintenance conformément à la liste de contrôle de maintenance tous les 12 mois, voir chapitre « Calendrier de maintenance », Page 48.
 - Les climatiseurs, qui refroidissent dans un environnement huileux ou poussiéreux, nécessitent des intervalles de maintenance plus courts. Il incombe d'observer une valeur indicative de deux à six mois entre les intervalles de maintenance.
- Les fonctions des filtres Pfannenberg sont adaptées de manière optimale aux climatiseurs. C'est la raison pour laquelle l'utilisation de filtres Pfannenberg se répercute de manière positive sur l'étendue des travaux de maintenance.

6.3 Calendrier de maintenance

Intervalle de maintenance :	Exécuter tous les douze mois. Exécuter tous les deux à six mois, en présence d'air ambiant huileux ou poussiéreux.			
Type :				
Numéro de série :				
Date de la maintenance :				
Technicien compétent (nom) :				
	Description zone de l'appareil / travaux de maintenance requis	Contrôle visuel	À effectuer	Résultat
1	Groupe, avant la maintenance			
1.1	Contrôle visuel général du groupe			
1.2	S'assurer de l'absence de dommages dus à la corrosion			
2	Circuit frigorifique			
2.1	S'assurer que les pièces conductrices de fluide frigorigène ne comportent pas de traces d'huile			
2.2	S'assurer que les pièces conductrices de fluide frigorigène sont étanches			
2.3	S'assurer que les branchements électriques ne sont pas endommagés			
3	Condenseur / échangeur de chaleur			
3.1	S'assurer de l'absence de dépôts sur le faisceau de tubes			
3.2	S'assurer de l'absence de dommages dus à la corrosion			
3.3	Contrôler, nettoyer et redresser les lamelles*			
4	Évaporateur / échangeur de chaleur			
4.1	S'assurer de l'absence de dépôts sur le faisceau de tubes			
4.2	S'assurer de l'absence de dommages dus à la corrosion			
4.3	Contrôler, nettoyer et redresser les lamelles*			
5	Ventilateur du condenseur (externe)			
5.1	S'assurer de l'absence de pièces détachées du support			
5.2	S'assurer que le branchement électrique n'est pas endommagé			
5.3	S'assurer que les paliers de moteur sont silencieux			
5.4	S'assurer que l'entraînement ne comporte pas de signes précurseurs d'une surchauffe			
5.5	Nettoyer le ventilateur*			
6	Ventilateur de l'évaporateur (interne)			
6.1	S'assurer de l'absence de pièces détachées du support			
6.2	S'assurer que le branchement électrique n'est pas endommagé			
6.3	S'assurer que les paliers de moteur sont silencieux			
6.4	S'assurer que l'entraînement ne comporte pas de signes précurseurs d'une surchauffe			
6.5	Nettoyer le ventilateur*			
7	Filtre supplémentaire			
7.1	Remplacer la natte filtrante*			
7.2	Nettoyer la natte filtrante*			

Tabl. 11: calendrier de maintenance du climatiseur

* Intervalles de maintenance plus courts, en fonction du degré d'encrassement.

6.4 Travaux de maintenance

6.4.1 Nettoyage

AVERTISSEMENT

Danger d'accidents et détérioration des composants

Danger d'accidents et détérioration des composants en cas de nettoyage non conforme.

Le nettoyage des climatiseurs à l'aide de nettoyeurs haute pression, à jet d'eau ou à jet de vapeur ou d'objets pointus peut provoquer des dommages sur les sous-groupes électriques et électroniques. Les dysfonctionnements peuvent provoquer des accidents.

- Ne pas nettoyer à l'aide d'un jet d'eau, d'un nettoyeur haute pression et de détergents inflammables.
- Protéger les composants électriques contre toute pénétration d'humidité.
- En vue du nettoyage des lamelles, ne pas employer d'objets pointus ou d'objets à arêtes vives. Elles ne doivent pas être écrasées ou endommagées.

La fréquence des intervalles de nettoyage dépend des conditions d'exploitation respectives. Afin de garantir un fonctionnement fiable et sûr des climatiseurs, procéder régulièrement aux travaux de nettoyage suivants :

- Nettoyage de la poussière et des résidus ambiants sur les échangeurs de chaleur.
- Régulièrement contrôler la sortie de condensation.

6.4.1.1 Démontage / montage du capot de l'appareil

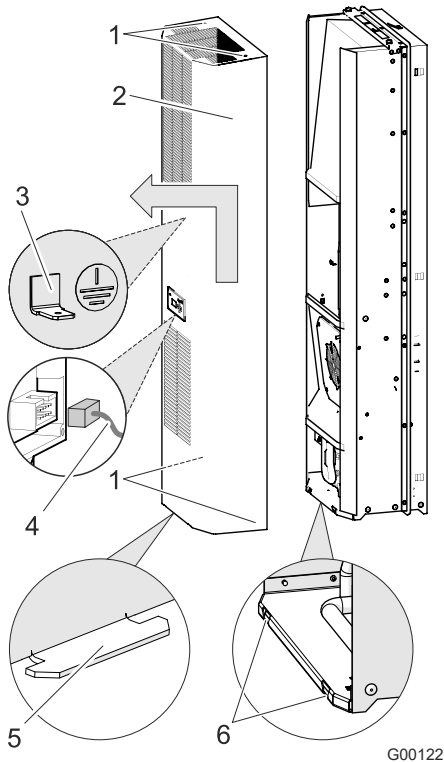
PRUDENCE

Danger d'écrasement pendant le démontage / montage du capot de l'appareil

Pendant le démontage et le remontage du capot de l'appareil, il y a un risque d'écrasement des mains et d'autres membres du corps.

- Ne pas introduire les membres du corps entre le châssis, les ressorts et la découpe de l'appareil.
- Pendant le travail, faire preuve de prudence et porter des gants anti-coupures.

Démontage du capot de l'appareil



G00122

Fig. 21 : démontage du capot de l'appareil

Conditions préalables

⚠ DANGER – Danger de mort par électrocution. S'assurer que l'appareil est hors tension.

Pour les composants électriques, attendre la fin de la phase de décharge de 10 minutes. Ne pas ouvrir l'appareil auparavant.

Procédure à suivre

1. Retirer les quatre vis (1) du capot de l'appareil (2).
 2. Incliner le capot de l'appareil de 20° vers l'avant.
 3. **ATTENTION** – Détérioration de l'appareil.
Avant de retirer le capot de l'appareil, retirer toujours le câble de terre (3) de la face intérieure du capot de l'appareil et le joncteur vers l'unité de commande (4).
 4. Soulever le capot de l'appareil (2) d'env. 15 mm puis tirer les éclisses (5) à travers les fentes (6) dans la tôle de fond.
- ⇒ Le capot de l'appareil est démonté.

Montage du capot de l'appareil

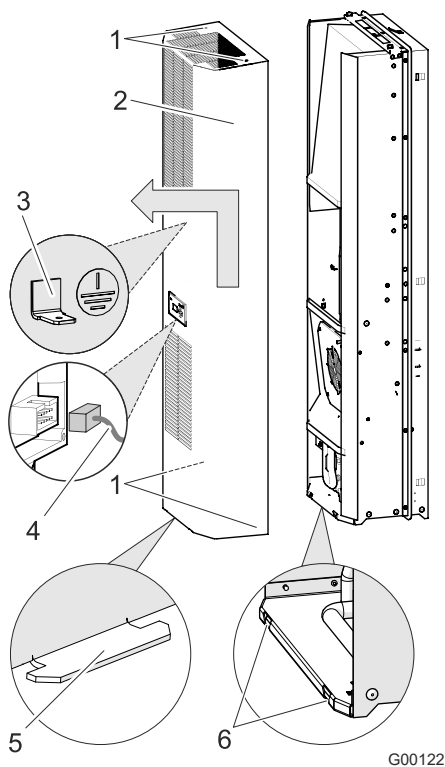


Fig. 22 : montage du capot de l'appareil

Conditions préalables

⚠ DANGER – Danger de mort par électrocution. S'assurer que l'appareil est hors tension.

Pour les composants électriques, attendre la fin de la phase de décharge de 10 minutes. Ne pas ouvrir l'appareil auparavant.

Procédure à suivre

1. Emboîter le câble de terre (3) sur la face intérieure du capot de l'appareil (2).
2. Raccorder le joncteur (4) sur l'unité de commande.
3. Emboîter les éclisses (5) du capot de l'appareil dans les fentes (6) de la tôle de fond.
4. Refermer le capot de l'appareil.

ATTENTION – Détérioration de l'appareil.

Lors de la fermeture du capot de l'appareil, veiller à ne pas coincer le câble de terre (3) et le joncteur (4).

5. Fixer le capot de l'appareil à l'aide des quatre vis (1).
- ⇒ Le capot de l'appareil est monté.

6.4.1.2 Nettoyage de l'échangeur de chaleur

ATTENTION

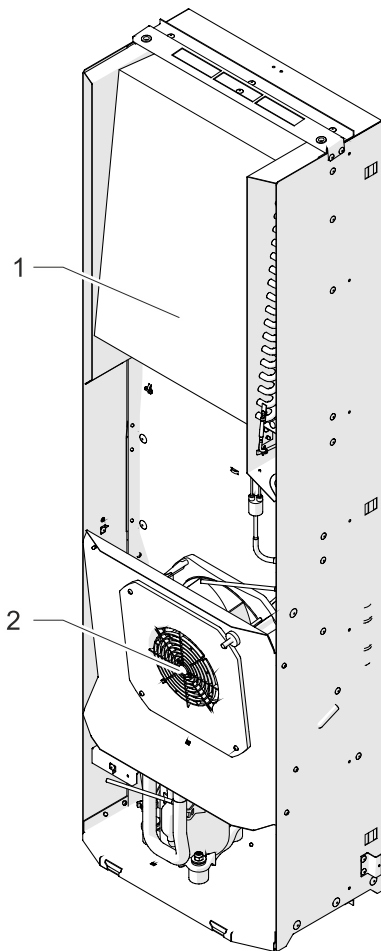
Détérioration de composants

Détérioration des lamelles de l'échangeur de chaleur en cas de nettoyage non conforme.

- Nettoyer les lamelles de l'échangeur de chaleur à l'aide d'une brosse souple, à l'air comprimé ou à l'aide d'un aspirateur muni d'un embout brosse.

REMARQUE

Les intervalles pour le nettoyage dépendent fortement de la pollution de l'air ambiant.



G000117

Fig. 23 : nettoyage de l'échangeur de chaleur

Conditions préalables

⚠ DANGER – Danger de mort par électrocution. S'assurer que l'appareil est hors tension.

- Le capot de l'appareil est démonté, voir chapitre « Démontage / montage du capot de l'appareil », Page 50.

Outillage et matériel requis

- Brosse souple
- Aspiration avec embout brosse ou nettoyeur à air comprimé
- Peigne à lamelles

Procédure à suivre

1. Nettoyer les lamelles de l'échangeur de chaleur (1) et le ventilateur du condenseur (2) à l'aide d'une brosse souple, à l'air comprimé ou à l'aide d'un aspirateur muni d'un embout brosse.

⚠ PRUDENCE – Danger de blessures. Ne pas toucher les lamelles à arêtes vives de l'échangeur de chaleur.

⚠ PRUDENCE – Dégagement de poussière pendant le nettoyage à l'air comprimé. En cas de nettoyage à l'air comprimé, porter une protection des yeux et une protection respiratoire.
 2. S'assurer que les lamelles de l'échangeur de chaleur ne sont pas pliées, redresser les lamelles à l'aide d'un peigne à lamelles.
 3. Remonter le capot de l'appareil.
 4. Après le nettoyage, s'assurer que le fonctionnement correct et en toute sécurité est bien garanti.
- ⇒ L'échangeur de chaleur est nettoyé.

6.4.1.3 Nettoyage des nattes filtrantes

ATTENTION

Détérioration de composants

Détérioration des nattes filtrantes en cas de nettoyage non conforme.

- Éviter l'utilisation de jets d'eau à haute pression.
- Ne pas essorer la natte filtrante.
- Immédiatement remplacer les nattes filtrantes huileuses ou grasses.

REMARQUE

Les intervalles pour le nettoyage ou le remplacement des nattes filtrantes dépendent fortement de la pollution de l'air ambiant.

Conditions préalables

- L'appareil est éteint.

Outillage et matériel requis

- Brosse
- Eau dont la température est inférieure à 40 °C
- Lessive basse température
- Aspirateur ou pistolet à air comprimé

Procédure à suivre

Avec les climatiseurs à filtres supplémentaires, nettoyer la natte filtrante à intervalles réguliers.

1. Décrocher le filtre-adaptateur du climatiseur.
 2. Retirer la natte filtrante et la nettoyer ou la remplacer lorsque la natte filtrante ne peut plus être nettoyée.
 - Laver la natte filtrante avec de l'eau dont la température est inférieure à 40 °C et des lessives basse température disponibles dans le commerce.
 - En présence d'impuretés sèches, battre, aspirer ou souffler la natte filtrante.
 3. Insérer la natte filtrante nettoyée dans le filtre-adaptateur.
 4. Attacher à nouveau le filtre-adaptateur au climatiseur.
 5. Après le nettoyage, s'assurer que le fonctionnement correct et en toute sécurité est bien garanti.
- ⇒ Le climatiseur est nettoyé.

7 Dépannage

7.1 Généralités

REMARQUE

Le clignotement du voyant à DEL rouge sur la platine du contrôleur ne signale **pas** une panne ou un message d'erreur.

Le voyant à DEL rouge signale que le climatiseur est sous tension.

Panne	Causes possibles	Mesures de dépannage
L'appareil ne refroidit pas, le ventilateur de l'évaporateur (interne) est en marche	Le réglage de la température est trop élevé.	Contrôler le réglage de la température.
L'appareil ne refroidit pas suffisamment	Dépassement des limites d'utilisation.	Contrôler la température ambiante et les contraintes internes.
	Manque de fluide frigorigène.	Faire appel à du personnel qualifié dûment autorisé, contrôler l'étanchéité de l'appareil.
	Échangeur de chaleur encrassé.	Nettoyer l'échangeur de chaleur.
	Ventilateur de l'évaporateur (interne) défectueux. Ventilateur du condenseur (externe) défectueux.	Faire appel à du personnel qualifié dûment autorisé ; remplacer le ventilateur.
	Perturbation de la circulation d'air dans l'armoire de distribution.	Contrôler les composants encastrés et les tracés dans l'armoire de distribution. Contrôler l'admission et l'évacuation d'air sur le climatiseur, dans les orifices d'entrée et de sortie de l'armoire de distribution. Contrôler les commutateurs DIP et les raccords des câbles.
L'appareil ne refroidit que sporadiquement	Réglage incorrect ou défaut des commutateurs DIP.	Régler une température plus élevée sur le commutateur DIP.
Formation de condensation dans l'armoire de distribution	Température de soufflage trop basse.	Fermer la porte de l'armoire de distribution.
	L'armoire de distribution n'est pas suffisamment étanchée.	Éliminer les fuites ou remplacer les joints sur l'armoire de distribution. Contrôler le réglage de la température.
Le condensat ne s'écoule pas	L'écoulement de condensation est bouché.	Nettoyer l'écoulement de condensation. S'assurer que le flexible d'écoulement de condensation est posé sans plis et avec une inclinaison.
Du condensat s'écoule de l'appareil	L'armoire de distribution n'est pas suffisamment étanchée.	Éliminer les fuites ou remplacer les joints sur l'armoire de distribution.
	L'écoulement de condensation est bouché.	Nettoyer l'écoulement de condensation. S'assurer que le flexible d'écoulement de condensation est posé sans plis et avec une inclinaison.

Tabl. 12 : dysfonctionnements généraux

7.1.1 Messages d'erreur

Pour les appareils X-Series, le contrôleur Premium est utilisé en liaison avec une unité de commande. Le logiciel ECoolPLANT permet de lire les numéros des erreurs sur l'ordinateur.

REMARQUE

Le clignotement du voyant à DEL rouge sur la platine du contrôleur ne signale **pas** une panne ou un message d'erreur.

Le voyant à DEL rouge signale que le climatiseur est sous tension.

N° d'erreur	Panne / comportement de l'appareil	Causes possibles	Mesures de dépannage
E_r00	DEL :	clignote	Contact de porte : La boucle du contact de porte est interrompue. Fermer la porte. Raccorder le contacteur de porte. Ponteur le contact de porte. Contrôler le câblage.
	Compresseur :	ARRÊT	
	Ventilateur de l'évaporateur (interne) :	ARRÊT	
	Ventilateur du condenseur (externe) :	ARRÊT	
	Chauffage (externe) :	ARRÊT	
	Contact de signalement de défauts :	fermé	
E_r01	DEL :	clignote	Pressostat déclenché : Une pression trop élevée a été détectée dans le circuit frigorifique. Le climatiseur ne parvient pas à dissiper la chaleur en provenance du circuit frigorifique.
	Compresseur :	ARRÊT	
	Ventilateur de l'évaporateur (interne) :	MARCHE	
	Ventilateur du condenseur (externe) :	ARRÊT	
	Chauffage (externe) :	ARRÊT	
	Contact de signalement de défauts :	ouvert	
E_r04	DEL :	clignote	Ordre des phases / défaillance de phase : Défaillance d'au moins une phase ou ordre des phases incorrect (uniquement avec appareils à courant triphasé équipés de compresseurs à palettes).
	Compresseur :	ARRÊT	
	Ventilateur de l'évaporateur (interne) :	ARRÊT	
	Ventilateur du condenseur (externe) :	ARRÊT	
	Chauffage (externe) :	ARRÊT	
	Contact de signalement de défauts :	ouvert	
E_r05	DEL :	clignote	Captur 1 (TS1) défectueux. En fonction du type d'appareil, remplacer le capteur 1 (fermement soudé sur la platine du contrôleur) ou la platine complète du contrôleur.
	Compresseur :	MARCHE	
	Ventilateur de l'évaporateur (interne) :	MARCHE	
	Ventilateur du condenseur (externe) :	MARCHE	
	Chauffage (externe) :	ARRÊT	
	Contact de signalement de défauts :	ouvert	

Tabl. 13: liste des messages d'erreur

N° d'erreur	Panne / comportement de l'appareil	Causes possibles	Mesures de dépannage
Er06	DEL : clignote	Capteur 1 minimum : la valeur minimale de la température de l'armoire de distribution « Lit ₁ » (affichage) est atteinte ou dépassée.	Programmer une valeur de consigne plus élevée pour la température de l'armoire de distribution. Contrôler l'étanchéité de l'armoire de distribution. Éloigner davantage les composants, qui se trouvent à proximité de l'entrée d'air et de la sortie d'air, afin d'éviter un court-circuit d'air. (L'air froid est dévié par des composants directement vers l'entrée d'air.)
	Compresseur : ARRÊT		
	Ventilateur de l'évaporateur (interne) : MARCHÉ		
	Ventilateur du condenseur (externe) : MARCHÉ		
	Chauffage (externe) : ARRÊT		
	Contact de signalement de défauts : ouvert		
Er07	DEL : clignote	Capteur 1 maximum : la valeur maximale de la température de l'armoire de distribution « Lit ₂ » (affichage) est atteinte ou dépassée. Le climatiseur ne parvient pas à suffisamment refroidir l'air dans l'armoire de distribution.	Contrôler les réglages du climatiseur. Nettoyer les lamelles des échangeurs de chaleur (interne / externe). Contrôler le fonctionnement correct du ventilateur de l'évaporateur (interne). S'assurer que le circuit frigorifique ne fuit pas (fluide frigorigène ou liquide). Si nécessaire, installer un climatiseur avec une puissance de refroidissement plus élevée.
	Compresseur : MARCHÉ		
	Ventilateur de l'évaporateur (interne) : MARCHÉ		
	Ventilateur du condenseur (externe) : MARCHÉ		
	Chauffage (externe) : ARRÊT		
	Contact de signalement de défauts : ouvert		
Er08	DEL : clignote	Capteur 2 (TS2) défectueux.	En fonction du type d'appareil, remplacer le capteur 2. Le capteur 2 est emboîté sur la platine, il n'est pas soudé à demeure.
	Compresseur : MARCHÉ		
	Ventilateur de l'évaporateur (interne) : MARCHÉ		
	Ventilateur du condenseur (externe) : MARCHÉ		
	Chauffage (externe) : ARRÊT		
	Contact de signalement de défauts : ouvert		

Tabl. 13 : liste des messages d'erreur (suite)

N° d'erreur	Panne / comportement de l'appareil		Causes possibles	Mesures de dépannage
Er 15	DEL :	clignote	Antifreeze (option) : Capteur Antifreeze ≤ 1 °C. Coupure de sécurité, car danger imminent de congélation de l'évaporateur.	Redémarrage après évaporation des condensats formés. Un redémarrage complet est uniquement possible après débranchement puis rebranchement de la tension de réseau. Pour des raisons de sécurité, aucune autre méthode de réinitialisation n'est prévue. Nettoyer les lamelles des échangeurs de chaleur (interne / externe). Contrôler l'étanchéité de l'armoire de distribution. Programmer une valeur de consigne plus élevée pour la température de l'armoire de distribution. Contrôler le fonctionnement correct du ventilateur de l'évaporateur (interne).
	Compresseur :	ARRÊT		
	Ventilateur de l'évaporateur (interne) :	ARRÊT		
	Ventilateur du condenseur (externe) :	ARRÊT		
	Chauffage (externe) :	ARRÊT		
	Contact de signalement de défauts :	ouvert		
Er 19	DEL :	clignote	Capteur 5 (TS5) défectueux.	En fonction du type d'appareil, remplacer le capteur 5 ou la platine du contrôleur.
	Compresseur :	ARRÊT		
	Ventilateur de l'évaporateur (interne) :	ARRÊT		
	Ventilateur du condenseur (externe) :	ARRÊT		
	Chauffage (externe) :	ARRÊT		
	Contact de signalement de défauts :	ouvert		
Er 22	DEL :	clignote	Disjoncteur-protecteur : Consommation de courant du compresseur trop élevée, arrêt de sécurité, erreur grave	Redémarrage complet requis après débranchement puis rebranchement de la tension de réseau. Pour des raisons de sécurité, aucune méthode de réinitialisation n'est prévue. Vérifier l'absence d'encrassement, contrôler le fonctionnement des ventilateurs. En cas de nouveau déclenchement, il peut être nécessaire de remplacer le compresseur. Contacter le service client
	Compresseur :	ARRÊT		
	Ventilateur de l'évaporateur (interne) :	MARCHE		
	Ventilateur du condenseur (externe) :	ARRÊT		
	Chauffage (externe) :	ARRÊT		
	Contact de signalement de défauts :	ouvert		

Tabl. 13 : liste des messages d'erreur (suite)

7.2 Réinitialisation du disjoncteur-protecteur

Le disjoncteur-protecteur du moteur d'entraînement se trouve dans le compartiment de raccordement derrière le recouvrement à l'arrière de l'appareil.

Conditions préalables

⚠ DANGER – Danger de mort par électrocution. S'assurer que l'appareil est hors tension.

- Les exigences générales visant à garantir un fonctionnement fiable et sûr sont réunies.
- La réinitialisation du disjoncteur-protecteur ne peut être effectuée que par un électricien qualifié et formé.
- Le recouvrement sur la face arrière de l'appareil est démonté, voir « Compartiment de raccordement », Page 37.

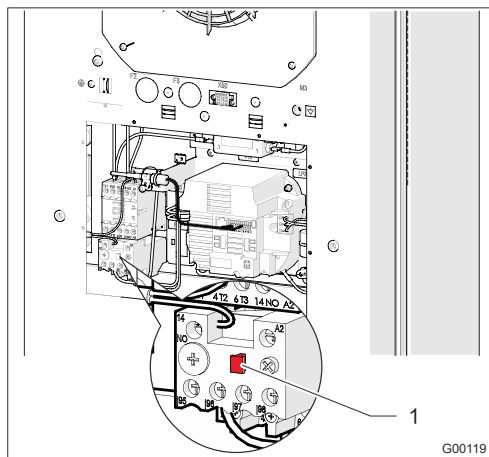


Fig. 24 : Disjoncteur-protecteur

Procédure à suivre

1. Mettre hors tension le climatiseur.
2. Actionner le disjoncteur-protecteur (1) (bouton de RÉINITIALISATION rouge).

REMARQUE

Si seul le bouton RÉINITIALISATION est enfoncé (sans avoir préalablement débranché l'appareil de la tension de réseau), le contrôleur Premium reste en état « erreur » et ne réactive pas le compresseur.

3. Remonter le capot de l'appareil.
4. Remettre en marche l'appareil.

⇒ La réinitialisation du disjoncteur-protecteur est effectuée.

ATTENTION

Si la tôle de protection n'est pas montée, l'homologation UL expire.

- Utiliser uniquement l'appareil avec la tôle de protection montée

8 Mise hors service

DANGER

Danger de mort par électrocution !

Lorsque l'appareil est ouvert, des pièces peuvent être sous tension et provoquer une électrocution en cas de contact.

Durant les travaux sur l'appareil ouvert, observer les points suivants :

- Les travaux sur le système électrique sont strictement réservés aux électriciens qualifiés dûment autorisés.
- Avant le début des travaux sur le système électrique, couper l'alimentation électrique, s'assurer de l'absence de tension et sécuriser contre toute remise en marche.
- Condamner la zone de travail et la baliser avec un panneau d'avertissement.
- Le raccordement électrique est à réaliser conformément aux consignes nationales en vigueur.

8.1 Mise hors service temporaire

AVERTISSEMENT

Danger de blessures par du matériel et des substances

Les travaux non conformes sur l'appareil ou l'ouverture du circuit frigorifique peuvent provoquer des troubles de la santé.

- Avant de travailler sur l'appareil, toujours s'assurer de l'absence de tension.

L'appareil doit uniquement être éliminé par du personnel qualifié et conformément à la réglementation environnementale en vigueur.

Si le climatiseur n'est pas requis pendant une durée prolongée, couper l'alimentation électrique.

- S'assurer qu'une mise en service non conforme par un tiers est exclue.

8.2 Mise hors service définitive

PRUDENCE

Danger d'écrasement pendant la mise hors service d'appareils

Pendant le démontage des appareils, il y a un risque d'écrasement des mains et d'autres membres du corps.

- Ne pas introduire les membres du corps entre le châssis, les ressorts et la découpe de l'appareil.

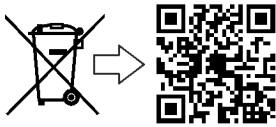
En cas de mise hors service définitive ou d'élimination de climatiseurs, observer les indications dans le chapitre « Démontage et mise au rebut » !

REMARQUE

Les appareils usagés sont également éliminés par Pfannenberg dans les règles de l'art. La livraison à l'une de nos usines de fabrication doit être gratuite.

9 Démontage et mise au rebut

Après avoir atteint la fin de la durée d'utilisation, l'appareil doit être démonté et mis au rebut de manière écologique.



Il est interdit de mettre au rebut les appareils qui comportent le symbole ci-contre en tant que déchets municipaux non triés (ordures ménagères).

Ceux-ci doivent faire l'objet d'une collecte séparée des appareils électriques et électroniques.

Pour de plus amples informations à propos de la mise au rebut, flasher le code QR ou consulter www.pfannenberg.com/disposal.

9.1 Indications de sécurité

Tous les travaux sont strictement réservés au personnel dûment formé, justificatifs à l'appui, en tenant compte :

- des qualifications minimales
- des présentes instructions
- des consignes et réglementations locales en vigueur
- consignes de travail, de service et de sécurité internes

Pendant tous les travaux, porter l'équipement de protection individuelle requis pour l'activité respective.

⚠ DANGER

Danger de mort par électrocution !

Lorsque l'appareil est ouvert, des pièces peuvent être sous tension et provoquer une électrocution en cas de contact.

Durant les travaux sur l'appareil ouvert, observer les points suivants :

- Les travaux sur le système électrique sont strictement réservés aux électriciens qualifiés dûment autorisés.
- Avant le début des travaux sur le système électrique, couper l'alimentation électrique, s'assurer de l'absence de tension et sécuriser contre toute remise en marche.
- Condamner la zone de travail et la baliser avec un panneau d'avertissement.
- Le raccordement électrique est à réaliser conformément aux consignes nationales en vigueur.

⚠ PRUDENCE

Danger de coupures et de blessures !

Danger de coupures et de blessures en raison des arêtes vives en tôle présentes sur l'appareil pour des raisons liées à la fabrication.

- Porter l'équipement de protection individuelle (gants anticoupures).
- Faire preuve de prudence pendant les manœuvres.

⚠ PRUDENCE

Danger de blessures en cas de travaux non conformes !

Danger de blessures en cas de travaux non conformes sur le groupe frigorifique.

- Le démontage du groupe frigorifique est strictement réservé aux entreprises du froid.

ATTENTION**Dangers pour l'environnement**

Les fluides frigorigènes sont nocifs pour l'environnement dès que ceux-ci sont déversés dans l'atmosphère.

- Les travaux à l'intérieur de l'installation frigorifique sont strictement réservés aux experts et doivent être réalisés selon l'ordonnance de protection de l'environnement contre les produits chimiques.
- Ne pas endommager les conduites de fluide frigorigène.
- Confier les fluides frigorigènes à un conditionneur professionnel.

REMARQUE

Le démontage et la mise au rebut sont à réaliser par l'exploitant ou par le personnel mandaté par ses soins.

Si vous avez des questions à propos de la mise au rebut écologique, se renseigner auprès de l'administration communale locale ou d'entreprises spécialistes de la mise au rebut.

9.2 Démontage**Conditions préalables**

⚠ DANGER – Danger de mort par électrocution. S'assurer que l'appareil est hors tension.

Procédure à suivre

1. Éteindre l'appareil, le sécuriser contre toute remise en marche et attendre jusque ce que la température de tous les composants soit inférieure à 40 °C.
2. Débrancher physiquement l'alimentation électrique et en fluide de l'appareil, décharger l'énergie résiduelle emmagasinée.
3. Éliminer les impuretés de l'appareil.
4. Éliminer les équipements et substances auxiliaires et les mettre au rebut de manière écologique.
5. Démonter et trier l'appareil en fonction des matériaux respectifs.
 - Observer les consignes de sécurité au travail et de protection de l'environnement.

9.3 Mise au rebut

REMARQUE

Les appareils usagés sont également éliminés par Pfannenberg dans les règles de l'art. La livraison à l'une de nos usines de fabrication doit être gratuite.

À moins qu'un accord de reprise ou de mise au rebut n'ait été signé, recycler les pièces démontées :

- mettre les métaux à la ferraille
- recycler les éléments en plastique
- trier puis éliminer les autres pièces par matériaux

ATTENTION

Dangers pour l'environnement

La mise au rebut réglementaire des produits chimiques (par ex. additifs) provoque une pollution environnementale.

- Il est interdit de mettre au rebut les produits chimiques avec les ordures ménagères ou de les déverser dans la canalisation ou le sol.
 - En vue de la mise au rebut, porter des vêtements de protection appropriés (protection des mains, protection des yeux, etc.).
 - Mettre séparément au rebut ou recycler les produits chimiques employés (le cas échéant, en tant que déchet spécial).
 - Ne pas déverser les fluides frigorigènes dans l'atmosphère. Confier les fluides frigorigènes à un conditionneur professionnel.
 - Les travaux sur le circuit frigorifique sont strictement réservés aux experts et doivent être réalisés selon l'ordonnance de protection de l'environnement contre les produits chimiques.
 - Observer les fiches de données de sécurité ainsi que les consignes locales et nationales en vigueur.
-

Les composants de l'installation ou de l'appareil se composent principalement des matériaux suivants :

- Plastique
- Métaux non ferreux
- Acier inoxydable
- Composants en acier et en aluminium
- Sous-groupes électroniques
- Fluide frigorigène dans le circuit frigorifique (type et volume, voir chapitre « Circuit frigorifique »)

10 Pièces de rechange et accessoires

REMARQUE

- En cas de commande de pièces de rechange ou d'accessoires, merci de toujours préciser le numéro de pièce Pfannenberg.
- Le numéro de pièce Pfannenberg pour le contrôleur se trouve sur le transformateur des contrôleurs.

N°	Description	N°	Description
18811100100	Ventilateur de l'évaporateur (interne)	18811100101	Ventilateur du condenseur (externe)
18810200149	Capot de l'appareil DTI 6X1E RAL	18810200150	Capot de l'appareil DTS 6X1E RAL
18314000100	Bouteille de récupération de condensat	18810000058	Unité de commande
18310000151	Filtre-adaptateur	18310000004	Adaptateur USB
18300000148	Filtre à plis	18300000147	Filtre en non-tissé
—	—	18300000149	Filtre métallique

Tabl. 14 : liste des pièces de rechange et accessoires

11 Index des mots-clés

A		F	
À propos du présent document		Filtre-adaptateur	13
Instructions à suivre	7	Fonctionnement.....	44
Accessoires	63	Fusibles	42
Adaptateur USB.....	45	I	
B		Indications de sécurité.....	24, 46, 60
Branchement électrique	35	Installation	
Branchement secteur	40	Climatiseur DTI (par encastrement)	32
Compartiment de raccordement.....	37	Climatiseur DTS (pose latérale)	30
Liaison équipotentielle.....	42	Joint de profilé.....	31
Liste de signalement des défauts	39	Interface de service	45
Plan de branchement	36	L	
Branchement secteur.....	40	Liaison équipotentielle.....	42
C		Liste de signalement des défauts	39
Calendrier de maintenance.....	48	M	
Circuit frigorifique.....	17, 22	Messages d'erreur.....	55
Contacteur de porte	38	Mise au rebut.....	60
Contrôleur Premium		Mise hors service	59
Éléments de commande et d'affichage	15	N	
Informations système	16	Natte filtrante	13
Unité de commande	15	Nettoyage	49
D		Nettoyage de l'échangeur de chaleur	52
Déballage.....	28	Nettoyage des nattes filtrantes	53
Décharge de traction	35	O	
Démontage	60	Options de commande	12
Démontage du capot de l'appareil	50	P	
Description du fonctionnement		Panneaux	21
Circuit d'air	14	Pièces de rechange.....	63
Dimensions	23	Plaque de fabrication.....	20
Disjoncteur-protecteur		S	
déclenché.....	18	Section de câble.....	35
Dispositions de la garantie légale	10	Stockage	28
Données électriques	22	Symboles.....	21
Données techniques	22	T	
Autres données	23	Transport.....	25
Dimensions.....	23	Transport par grue	27
Données électriques.....	22	Travaux de maintenance	49
Dysfonctionnements	54	Nettoyage.....	49
E		U	
ECoolPLANT	45	Utilisation incorrecte	9

Exclusion de responsabilité :

Toutes les informations fournies ont été contrôlées avec le plus grand soin.
Cependant, nous n'assumons aucune responsabilité pour l'exhaustivité et l'exactitude des données.

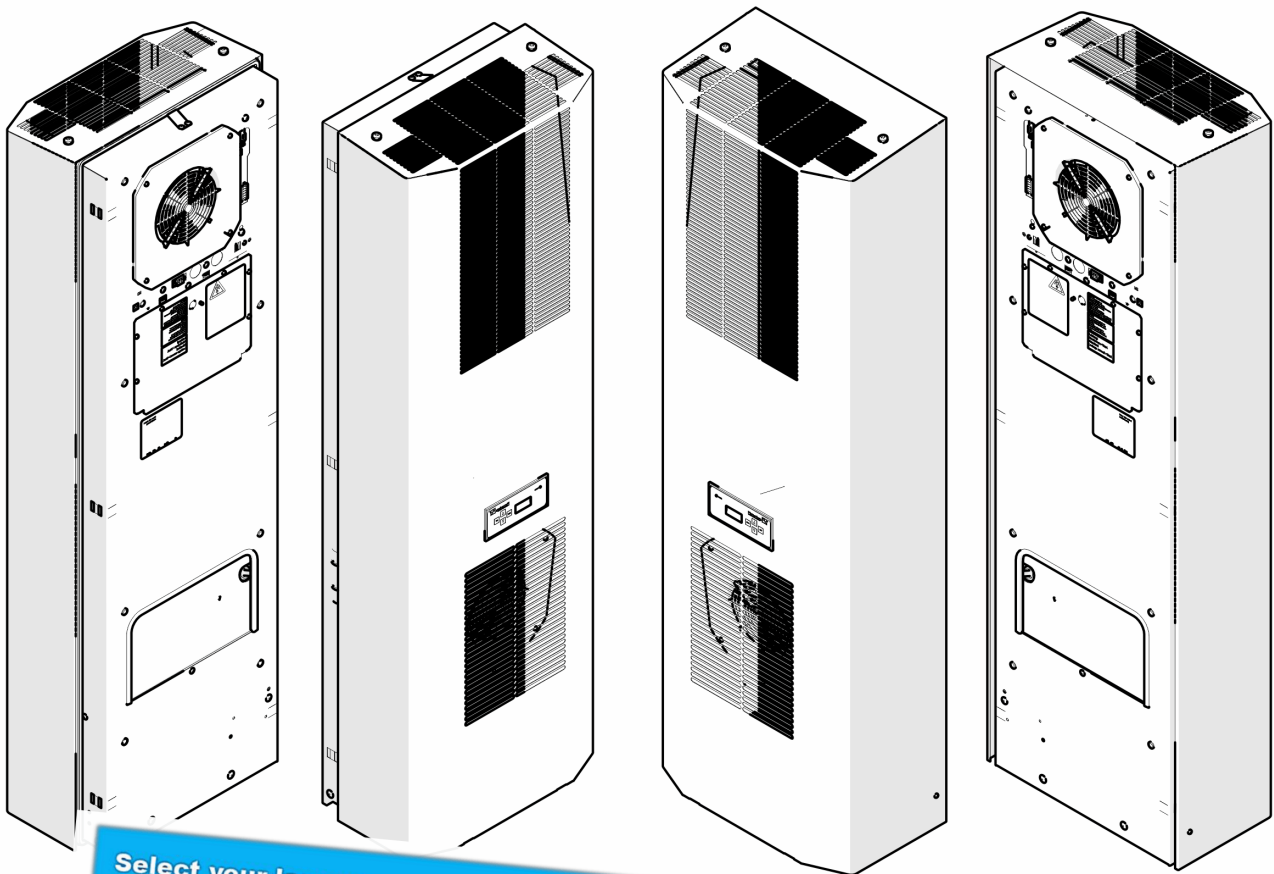
Mentions légales :

PfannenberG GmbH
Werner-Witt-Straße 1
D-21035 Hambourg
Tél. +49 40 734 12-0
www.pfannenberG.com

Istruzioni per l'uso

Condizionatori eseterne da incasso serie X Serie DTS e DTI 6X1E Premium Controller – 400 / 460 V, 3~

Istruzioni originali – Versione 1.0, Novembre 2023



Select your language
by clicking

Toolbar upper/ left

- Betriebsanleitung_PWI+PWS_D
- Operating Manual_PWI+PWS_GB
- Instruction d'utilisation_PWI+PWS_F
- Istruzioni per l'uso_PWI+PWS_I
- Instrucciones de servicio_PWI+PWS_E
- Руководство по эксплуатации_PWI+PWS_RU

1	Informazioni su questo manuale	4
1.1	Utilizzo e conservazione	4
1.2	Esclusione di responsabilità	4
1.3	Destinatari	5
1.4	Spiegazione delle note	6
1.5	Distinzione di contenuti	7
1.5.1	Istruzioni di comportamento	7
1.5.2	Link e riferimenti incrociati	7
2	Sicurezza	8
2.1	Utilizzo conforme alle disposizioni	8
2.1.1	Condizioni d'utilizzo ammesse	8
2.2	Prevedibile uso improprio	9
2.3	Doveri del gestore	9
2.4	Disposizioni relative alla garanzia	10
2.4.1	Reso di apparecchi	10
3	Descrizione dell'apparecchio	11
3.1	Struttura dell'apparecchio	11
3.2	Fornitura	12
3.3	Opzioni di ordinazione	12
3.3.1	Adattatore del filtro (opzione)	13
3.4	Descrizione del funzionamento	14
3.4.1	Circuitodi ventilazione	14
3.4.2	Controller	15
3.4.3	Circuito frigorifero	17
3.4.4	Concetto di sicurezza	18
3.4.5	Trattamento della condensa	19
3.5	Targa identificativa	20
3.6	Targhe e simboli sul dispositivo	21
3.7	Dati tecnici	22
3.7.1	Circuito frigorifero	22
3.7.2	Dati elettrici	22
3.7.3	Dimensioni	23
3.7.4	Altri dati dell'apparecchio	23
4	Montaggio e prima messa in esercizio	24
4.1	Istruzioni di sicurezza	24
4.2	Trasporto	25
4.2.1	Trasporto di condizionatori	26
4.2.2	Trasporto con gru	27
4.3	Tenuta a magazzino	28
4.4	Disimballaggio	28
4.5	Montaggio	29

4.5.1	Generale	29
4.5.2	Montaggio condizionatore DTS (montaggio laterale)	30
4.5.3	Montaggio condizionatore DTI (Integrato)	32
4.6	Collegamento elettrico	35
4.6.1	Istruzioni per il collegamento dei cavi all'apparecchio	35
4.6.2	Schema elettrico	36
4.6.3	Vano terminali	37
4.6.4	Commutatore di contatto porta	38
4.6.5	Messaggio di guasto cumulativo	39
4.6.6	Collegamento alla rete	40
4.6.7	Collegamento equipotenziale e fusibili	42
5	Utilizzo	43
5.1	Funzioni generali	43
5.2	Funzionamento del condizionatore	44
5.3	Interfaccia di assistenza	45
6	Riparazione e manutenzione	46
6.1	Istruzioni di sicurezza	46
6.2	Generale	47
6.3	Programma di manutenzione	48
6.4	Lavori di manutenzione	49
6.4.1	Pulizia	49
7	Eliminazione di anomalie di funzionamento	54
7.1	Generale	54
7.1.1	Messaggi di errore	55
7.2	Ripristino del salvamatore	58
8	Messa fuori servizio	59
8.1	Messa fuori servizio temporanea	59
8.2	Messa fuori servizio definitiva	59
9	Smontaggio e rottamazione	60
9.1	Istruzioni di sicurezza	60
9.2	Smontaggio	61
9.3	Rottamazione	62
10	Ricambi e accessori	63
11	Indice delle parole chiave	64

1 Informazioni su questo manuale

1.1 Utilizzo e conservazione

NOTA

Leggere il manuale prima di iniziare qualsiasi lavoro sull'apparecchio / sull'impianto.

Osservare i punti seguenti:

- Il manuale fa parte dell'apparecchio e deve essere sempre disponibile nei pressi del prodotto e a portata di mano per l'operatore. Il manuale essere tenuto integro, vicino alla macchina e accessibile alle rispettive persone autorizzate.
- L'apparecchio deve essere messo in servizio, utilizzato e sottoposto a manutenzione in modo appropriato e sicuro solo utilizzando questo manuale.
- Questo manuale si riferisce solo al prodotto specificato sulla copertina.
- Ci riserviamo il diritto di apportare a questo manuale modifiche dovute ad ulteriori sviluppi tecnici.
- Questo manuale fa parte integrante della fornitura.
- Questo manuale è valido dal trasporto fino allo smaltimento finale e deve essere osservato.

Mantenere il manuale sempre in condizioni di leggibilità.

- In caso di ulteriore vendita dell'apparecchio, consegnare con esso il manuale.
- Dall'apparecchio possono derivare rischi residui inevitabili per persone e cose. Per questo motivo, il manuale deve essere letto attentamente e compreso dal personale prima dell'inizio di qualsiasi lavoro e deve essere osservato per tutti i necessari lavori. Inoltre ogni persona, che in qualsiasi modo lavora con e all'apparecchio deve essere istruita ed essere consapevole dei possibili pericoli.
- Questo manuale è destinato esclusivamente a personale specializzato addestrato e autorizzato.
- Il gestore deve assicurarsi che il manuale sia letto e compreso da tutto il personale addetto prima di iniziare il lavoro.
- Le illustrazioni nel presente manuale servono alla comprensione fondamentale e possono differire dall'effettiva versione dell'apparecchio.

1.2 Esclusione di responsabilità

Pfannenberg non risponde di eventuali errori nella presente documentazione. Per quanto consentito dalla legge, è esclusa una responsabilità per danni indiretti o indiretti, insorti in rapporto con la fornitura o l'uso di questa documentazione.

Pfannenberg si riserva il diritto di modificare questo documento, inclusa l'esclusione della responsabilità, in qualsiasi momento senza preavviso e non è responsabile per eventuali conseguenze di tale modifica.

1.3 Destinatari

Nell'utilizzo del dispositivo, le diverse attività devono essere assegnate ai gruppi destinatari.

Le necessarie qualifiche del personale sono soggette a norme di legge diverse, a seconda del luogo d'impiego. Il gestore deve garantire il rispetto delle leggi vigenti. Se non regolato dalla legge, il personale autorizzato e le sue qualifiche minime sono definiti qui di seguito.

Osservare i punti seguenti:

- I lavori al o con sul dispositivo/sistema devono essere eseguiti solo da personale specializzato.
- Il personale deve essere a conoscenza delle pertinenti norme, regolamenti, norme antinfortunistiche e condizioni operative.
- Il personale deve essere istruito e addestrato per il lavoro da svolgere.
- Il personale deve essere in grado di riconoscere ed evitare possibili pericoli.

Persona	Attività	Qualifica	Fase della vita
Personale specializzato per il trasporto di carichi	Sollevamento/abbassamento e trasporto del sistema	Comprovata esperienza nella movimentazione di carichi sospesi e nel fissaggio del carico	Trasporto, smaltimento
Personale specializzato (meccanici)	Lavori meccanici per: messa in servizio, risoluzione dei problemi, manutenzione e messa fuori servizio	Formazione come meccanico industriale o un'equivalente qualifica professionale	Messa in servizio, manutenzione, risoluzione dei problemi, messa fuori servizio, smontaggio
Personale specializzato (elettricista)	Lavori elettrotecnici	Specializzazione in elettrotecnica o un'equivalente qualifica professionale	Messa in servizio, manutenzione, risoluzione dei problemi, messa fuori servizio, smontaggio
Operatori e utenti	Funzionamento del sistema	Persona istruita dal gestore sulla base del manuale d'uso	Messa in servizio, funzionamento, manutenzione, risoluzione dei problemi
Personale specializzato (smaltitore)	Corretto smaltimento del sistema	Conoscenza delle norme di smaltimento vigenti nel luogo d'impiego	Messa fuori servizio, smontaggio e smaltimento

Tab. 1: Destinatari e qualifica personale richiesta

1.4 Spiegazione delle note

Gli avvisi di pericolo sono introdotte da parole di segnalazione, che esprimono la misura del pericolo. È essenziale attenersi alle avvertenze per evitare incidenti, lesioni personali e danni materiali.

Spiegazione delle avvertenze in questo manuale:

PERICOLO

Breve descrizione del pericolo

La parola segnaletica **PERICOLO** indica un pericolo imminente.
L'inosservanza provoca lesioni gravissime o la morte.

AVVERTENZA

Breve descrizione del pericolo

La parola segnaletica **AVVERTENZA** indica un pericolo possibile.
L'inosservanza può causare lesioni gravissime o la morte.

PRUDENZA

Breve descrizione del pericolo

La parola segnaletica **PRUDENZA** indica un pericolo possibile.
L'inosservanza può causare lesioni da lievi a moderate.

ATTENZIONE

Descrizione rapida

La parola segnaletica **ATTENZIONE** indica possibili danni materiali.
L'inosservanza può provocare danni all'apparecchio o all'impianto.

NOTA

La parola segnaletica **NOTA** indica informazioni aggiuntive sull'apparecchio o sul suo impiego.

1.5 Distinzione di contenuti

1.5.1 Istruzioni di comportamento

In questo manuale le istruzioni di comportamento sono contrassegnate come segue:

Requisiti

Requisiti e avvertenze aggiuntive.

Attrezzature e materiale necessari

Strumenti e materiali necessari per operare

Procedura

1. <Sequenza delle azioni>
 2. ...
 - <Risultato intermedio/ulteriori informazioni>
 3. ...
- ⇒ <Risultato finale>

1.5.2 Link e riferimenti incrociati

Link e riferimenti incrociati in questo manuale sono contrassegnati come segue.

- Se questo documento è in formato digitale, i link sono interattivi. Con un CLIC si arriva alla destinazione desiderata.
 - Tornare indietro sempre con la combinazione di tasti <ALT> + <Cursore a sinistra>.
- Anche l'indice è interattivo.

Riferimenti incrociati (esempio)

Per ulteriori informazioni vedere il capitolo "Link e riferimenti incrociati", pagina 7.

2 Sicurezza

2.1 Utilizzo conforme alle disposizioni

I condizionatori a montaggio annesso e ad incasso Pfannenber delle serie DTS e DTI sono condizionatori fissi per la dissipazione del calore dai quadri elettrici. Sono disponibili in due versioni:

- I condizionatori DTI sono parzialmente incassati nel lato o nella porta.
- I condizionatori DTS sono installati esternamente sul lato o sulla porta.

AVVERTENZA

Pericolo di lesioni per uso non conforme degli apparecchi.

L'uso non conforme degli apparecchi può causare incidenti gravi.

- Utilizzare i condizionatori solo in funzionamento stazionario.

È consentito utilizzare i condizionatori DTI/DTS solo per il funzionamento fisso.

In quanto condizionatori con classe di protezione IP 54, i condizionatori sono ampiamente protetti dalla polvere.

Limitazione: in presenza di esposizione prolungata, esiste la possibilità che la polvere entri comunque. I condizionatori resistono agli spruzzi d'acqua, ma non a un getto d'acqua continuo.

I condizionatori possono essere forniti con diverse potenze di raffreddamento. Per dati precisi sulle prestazioni, vedi capitolo "Circuito frigorifero".

I condizionatori hanno una compatibilità d'installazione con scambiatori di calore aria/aria e scambiatori di calore aria-/acqua-. Con un adattatore aggiuntivo, è possibile utilizzare filtri in alluminio, filtri in tessuto non tessuto o filtri plissettati.

I condizionatori della Serie X sono dotati del Premium Controller. L'unità di controllo può essere utilizzata per impostare i parametri di funzionamento. Questi controller sono unità di controllo per l'impostazione delle funzioni tecniche di refrigerazione e dei dati di funzionamento. Essi consentono inoltre la lettura dei messaggi di sistema e dei dati diagnostici.

- Per le specifiche dettagliate del controller consultare i capitoli "Dati tecnici", "Collegamento elettrico" e "Utilizzo".

Tutti condizionatori Pfannenber sono a norma RoHS e perciò privi di:

- Composti silicici
- PCT, amianto, formaldeide, cadmio
- Sostanze che impediscono la bagnatura

2.1.1 Condizioni d'utilizzo ammesse

- Temperatura dell'aria ambiente ammessa per i condizionatori DTI/DTS +15 ... 55 °C (+59 ... 131 °F).
- Temperatura di stoccaggio consentita per i condizionatori DTI/DTS- -20 ... +70 °C (-4 ... +158 °F).
- Il funzionamento dei condizionatori DTI/DTS è consentito solo con montaggio fisso e quadri elettrici chiusi.

2.2 Prevedibile uso improprio

I seguenti punti descrivono un prevedibile uso improprio dell'apparecchio:

- Utilizzo dell'apparecchio come superficie di appoggio o di lavoro.
- Applicazione di ausili per il trasporto.
- Installazione in luoghi non idonei.
- Funzionamento all'aperto.
- Funzionamento in caso di superamento dei dati tecnici ammessi. Vedere il capitolo "Dati tecnici".
- Un funzionamento senza componenti, che servono alla sicurezza delle persone e dell'apparecchio/dell'impianto o con componenti danneggiati.
- Utilizzo di mezzi di raffreddamento non elencati e approvati nei "Dati tecnici".
- Raffreddamento di mezzi e oggetti non previsti per il funzionamento dell'apparecchio.
- Blocco degli ingressi e delle uscite dell'aria ambiente ad es. con oggetti abbandonati.

2.3 Doveri del gestore

- Il gestore deve garantire che i dispositivi siano utilizzati solo per lo scopo previsto e che sia evitato ogni tipo di pericolo per la vita e la salute dell'utente o di terzi. È inoltre obbligatorio rispettare le norme per la prevenzione degli infortuni e le regole tecniche per la sicurezza.
- È necessario reagire immediatamente ai malfunzionamenti del dispositivo.
- Il gestore è tenuto a garantire che tutti gli utenti abbiano letto e compreso le presenti istruzioni per l'uso.

In caso d'inosservanza di questo manuale d'uso la garanzia si estingue. La garanzia si estingue anche in caso di interventi sul dispositivo eseguiti in modo improprio dal cliente e/o da terzi e senza l'autorizzazione del costruttore.

2.4 Disposizioni relative alla garanzia

ATTENZIONE

Perdita della garanzia!

Danni all'apparecchio a causa di parti di ricambio non originali

- Solo i ricambi originali sono sottoposti al controllo qualità del costruttore.
- L'uso di parti di ricambio non originali comporta la perdita della garanzia.
- Per un funzionamento sicuro e affidabile utilizzare solo ricambi originali del costruttore.

La garanzia non è valida o decade nei seguenti casi:

- Uso improprio del dispositivo.
- Mancata osservanza delle condizioni operative o delle istruzioni per l'uso.
- Manutenzioni irregolari dei dispositivi.
- Danni dovuti alla mancata osservanza della manutenzione raccomandata.
- Danni ai dispositivi causati da filtri sporchi o intasati.
- Danni da apertura senza autorizzazione del circuito frigorifero.
- Modifiche apportate al dispositivo o un cambiamento del numero di serie.
- Per danni di trasporto e altri incidenti.
- Sostituzione di pezzi da parte di personale non autorizzato.

2.4.1 Reso di apparecchi

Al fine di conservare i diritti derivanti dalla garanzia e per la restituzione del dispositivo, osservare quanto segue:

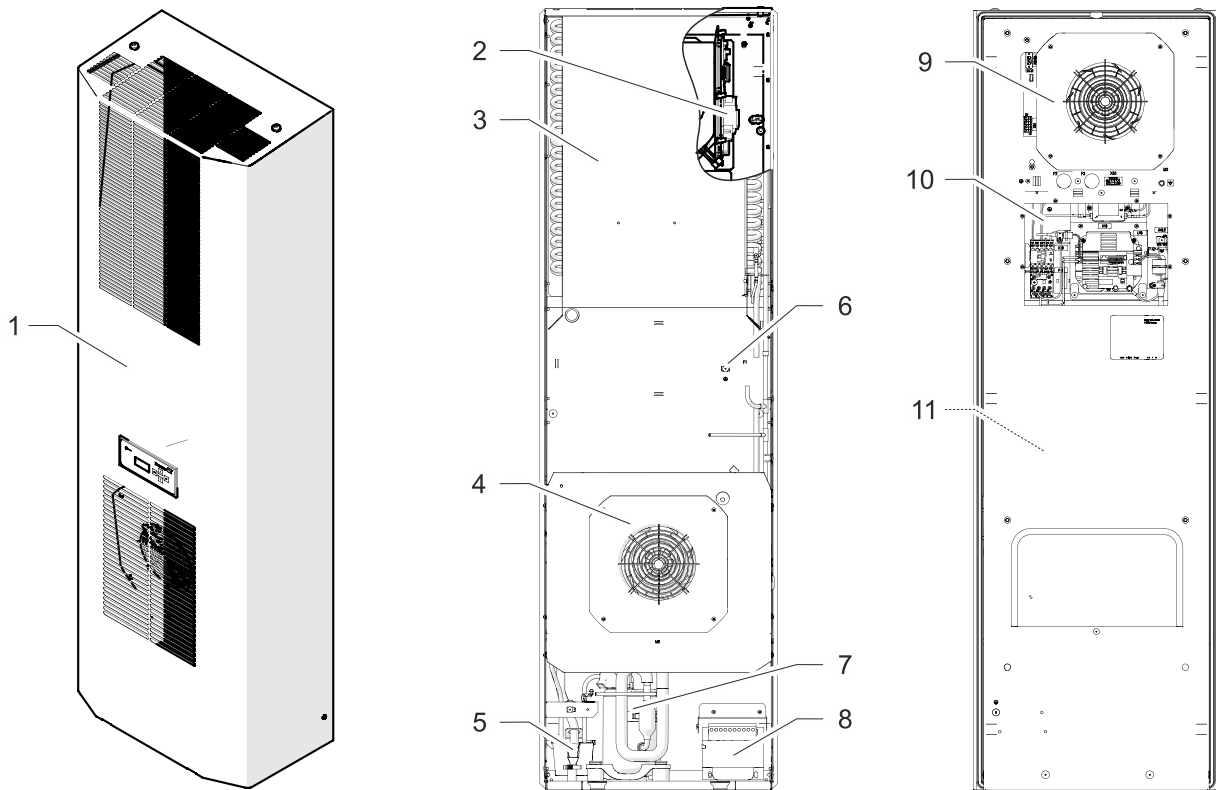
- Allegare al dispositivo una precisa descrizione del difetto e il numero SRO (RMA) assegnato da Pfannenberg.
- Allegare una prova d'acquisto (bolla di consegna o copia della fattura).
- Spedire il dispositivo con tutti gli accessori forniti nell'imballo originale o equivalente, con trasporto assicurato e franco destino.
- Rispettare le istruzioni per il trasporto, vedere il capitolo "Trasporto", Pagina 25.

3 Descrizione dell'apparecchio

3.1 Struttura dell'apparecchio

I condizionatori Pfannenberg a montaggio annesso e ad incasso delle serie DTS e DTI sono progettati per la dissipazione del calore dai quadri elettrici. Essi proteggono parti delicate all'interno del quadro elettrico. La condensa che si forma nel raffreddamento viene fatta defluire attraverso un tubo flessibile integrato.

- I condizionatori funzionano con refrigeranti molto difficilmente infiammabili e innocui per lo strato di ozono.



G00112

Fig. 1: Struttura dell'apparecchio (esempio condizionatore DTS)

1	Coperchio dell'apparecchio	7	Compressore
2	Premium-Controller	8	Trasformatore (230V / 690 VA)
3	Condensatore	9	Ventola dell'evaporatore (interno)
4	Ventola del condensatore (esterno)	10	Gruppo inverter con coperchio (non mostrato)
5	Scarico di condensa	11	Evaporatore (interno)
6	Interruttore alta pressione		

3.2 Fornitura

La fornitura comprende:

- Condizionatore DTI/DTS
- Brevi istruzioni per l'uso del condizionatore
- Kit di accessori: Attrezzatura specifica per il tipo di apparecchio, ad es. guarnizione, materiale di fissaggio, spina elettrica
- Eventuali accessori speciali

3.3 Opzioni di ordinazione

ATTENZIONE

Danni all'apparecchio!

Danni all'apparecchio a causa di parti di ricambio non di marca.

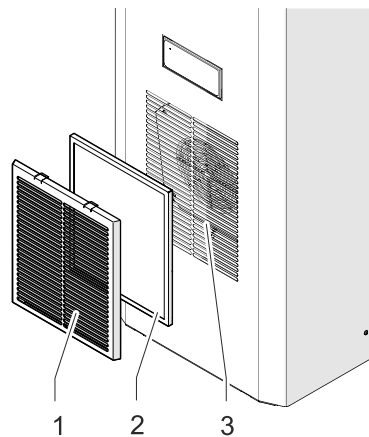
- Solo i ricambi originali sono sottoposti al controllo qualità del costruttore.
- Per un funzionamento sicuro e affidabile utilizzare solo ricambi originali del costruttore.

Codici degli articoli Pfannenberg vedi capitolo "Ricambi e accessori".

È disponibile un'estensione opzionale con un adattatore per vari filtri (stuoie filtranti, filtri plissettati e filtri metallici).

- Codici degli articoli Pfannenberg per ordinare accessori vedi capitolo Ricambi e accessori.

3.3.1 Adattatore del filtro (opzione)



G00052

Fig. 2: Adattatore del filtro del condizionatore

L'adattatore del filtro opzionale (1) con una stuoia filtrante (2) può essere installato sull'ingresso dell'aria (3) del condizionatore per proteggere in modo permanente il circuito dell'aria esterna dalla sporcizia.

L'adattatore del filtro (1) viene semplicemente applicato con un clip all'ingresso dell'aria (3). È necessario solo un adattatore del filtro per ogni apparecchio. Per l'adattatore sono adatti tutti i tipi di filtro.

Ordine n°	Descrizione
18310000151	Adattatore del filtro, RAL 7035
18300000147	Filtro in tessuto non tessuto (standard, aria contenente polvere senza vapori di olio)
18300000148	Filtro plissettato (lunga durata, aria contenente polvere senza vapori di olio)
18300000149	Filtro in alluminio (aria contenente olio)

Tab. 2: Informazioni per l'ordinazione di adattatori per filtri e stuoie filtranti

3.4 Descrizione del funzionamento

3.4.1 Circuitodi ventilazione

PRUDENZA

Pericolo di ustioni

Pericolo di ustioni a causa di alte temperature all'uscita dell'aria ambiente. A seconda della temperatura ambiente, l'uscita aria può diventare molto calda.

- Non avvicinare parti del corpo all'uscita dell'aria ambiente (A).

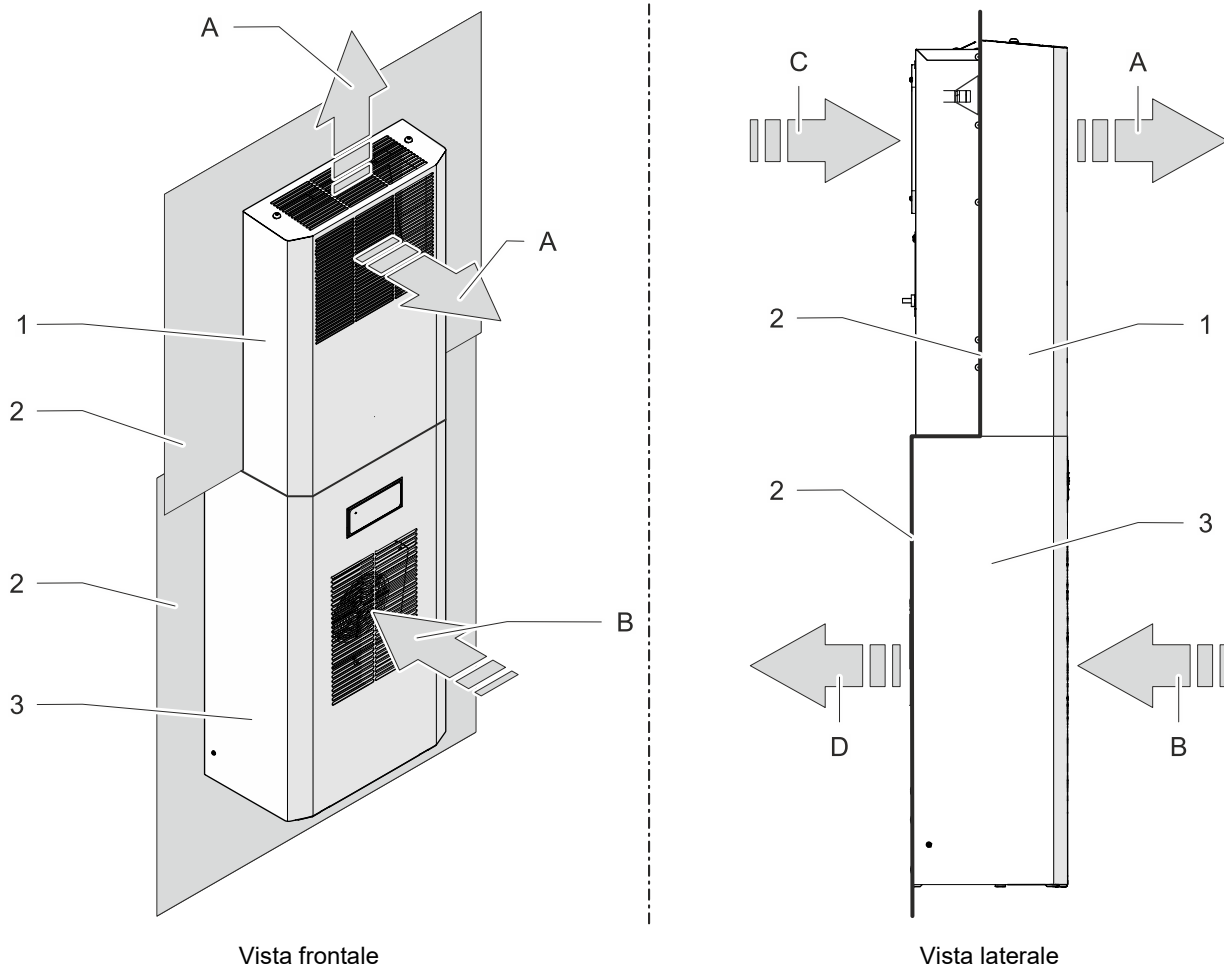


Fig. 3: Circuito di ventilazione quadro elettrico DTI/DTS

A	Uscita aria ambiente	1	Coperchio dell'apparecchio DTI
B	Ingresso aria ambiente	2	Quadro elettrico
C	Ingresso aria calda (quadro elettrico)	3	Coperchio dell'apparecchio DTS
D	Uscita aria fredda (quadro elettrico)		

NOTA

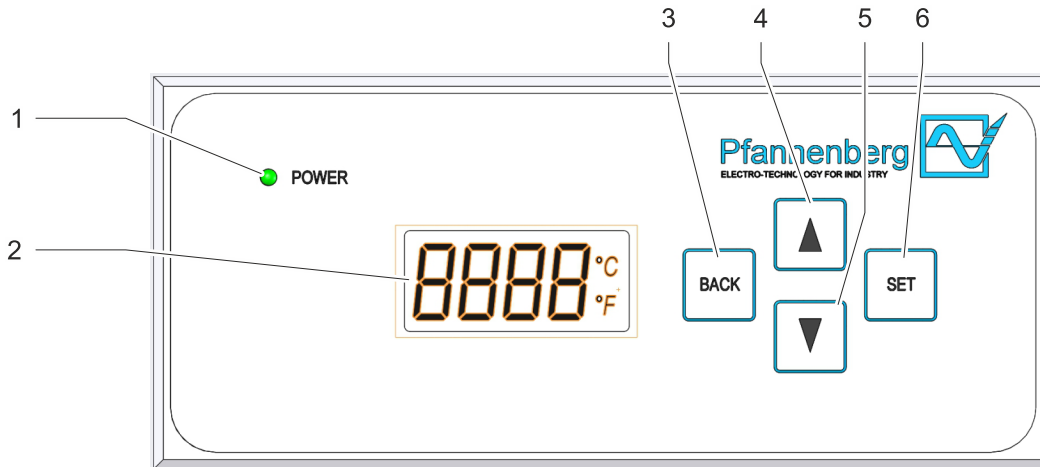
La parte superiore della Fig. 3 mostra il condizionatore DTI (1) e la parte inferiore mostra un condizionatore DTS (3).

3.4.2 Controller

I controller sono unità di controllo per l'impostazione delle funzioni tecniche di refrigerazione e dei dati di funzionamento. Essi consentono la lettura dei messaggi di sistema e dei dati diagnostici.

I controller dispongono di un'interfaccia di assistenza, che consente diverse configurazioni.




È disponibile anche un collegamento per messaggi di segnalazione guasti centralizzato.



G00018

Fig. 4: Unità di controllo per climatizzatore Serie X

1	Spia LED	4	Tasto SCROLL UP
2	Display LCD	5	Tasto SCROLL DOWN
3	Tasto BACK	6	Tasto SET





Elemento di controllo / visualizzazione	Funzione
Lampada a LED	Indica la modalità di funzionamento: Acceso continuamente = nessun guasto / intermittente = anomalia di funzionamento
Display LCD (a 4 posizioni)	Mostra le informazioni di sistema: Unità di misura della temperatura, funzione energia, modalità operativa, dati di sistema, numero di errore e impostazioni del menù / voci di menù / livello di menù.
Tasto BACK 	<ul style="list-style-type: none"> Attivazione delle impostazioni del menù. Ritorno al seguente livello di menù superiore.
Tasto SCROLL UP / DOWN 	SCROLL UP / DOWN scorrimento delle voci di menù o degli elementi del display nel livello di menù corrente.
Tasto SET 	<ul style="list-style-type: none"> Selezione della voce di menù corrente. Salto al seguente livello di menù inferiore.

Tab. 3: Elementi di comando e visualizzazione dell'unità di controllo

I condizionatori con Premium Controller dispongono di una connessione per una unità di controllo con luce LED verde e display LCD. Il collegamento per l'unità di controllo si trova sul coperchio dell'apparecchio.

L'accensione permanente del LED verde quando viene applicata la tensione di rete indica la modalità di funzionamento senza problemi. Le informazioni di sistema vengono visualizzate sull'unità di comando.

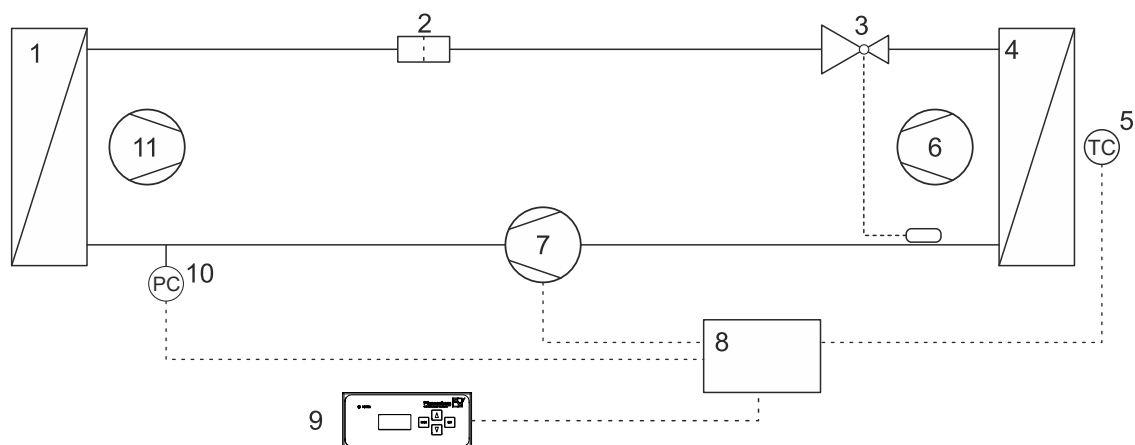
Sono possibili le seguenti visualizzazioni delle informazioni di sistema:

Display LCD	Informazione del sistema
	Display – temperatura (° C / ° F) del sensore di controllo nello stato di funzionamento normale.
	Display – esecuzione della modalità di arresto. La porta è aperta. Visualizzazione alternata con temperatura e modalità di arresto, in caso di guasto Er00. Visualizzazione: StoP → Er00 → temperatura.
	Display – esecuzione della funzione energia, si attiva in modalità di risparmio energetico Visualizzazione alternata con indicazione della temperatura (° C / ° F).
	Display – numero di errore quando si verifica un guasto. In caso di guasto, numero errore (Er01-Er15), visualizzazione alternata con temperatura (° C / ° F). Errore di eccezione Er00: StoP → Er00 → temperatura.

Tab. 4: Informazioni di sistema sull'unità di controllo

Per informazioni dettagliate sui messaggi di errore, vedi "Messaggi di errore", Pagina 55.

3.4.3 Circuito frigorifero



G00004-01

Fig. 5: Circuito di refrigerazione

1	Condensatore	7	Compressore
2	Essiccatore per filtro	8	Controllo elettronico
3	Valvola di espansione	9	Unità di controllo
4	Evaporatore	10	Interruttore alta pressione
5	Sonda termica	11	Ventola del condensatore (esterno)
6	Ventola dell'evaporatore (interno)		

I condizionatori sono costituiti da diversi componenti, vedi Fig. 5.

- Il compressore (7) comprime il refrigerante ad alta pressione. La temperatura aumenta.
- Nel condensatore (1) questo calore viene ceduto all'aria ambiente. Il refrigerante si fluidifica.
- La ventola del condensatore (11) aspira l'aria ambiente attraverso il condensatore (1) e la rilascia nell'ambiente.
- Quando il refrigerante passa attraverso la valvola di espansione (3), si verifica una caduta di pressione.
- Nell'evaporatore (4) il refrigerante sottrae calore dall'aria all'interno dell'armadio ed evapora. L'aria interna dell'armadio viene raffreddata e deumidificata.
- La ventola dell'evaporatore (interno) (6) aspira l'aria all'interno dell'armadio attraverso l'evaporatore (4) e la restituisce raffreddata al quadro elettrico.

I condizionatori sono controllati da un sensore di temperatura (5). Questo rileva la temperatura interna del quadro elettrico.

3.4.4 Concetto di sicurezza

AVVERTENZA

Pericolo di lesioni a causa di dispositivi di sicurezza modificati.

I dispositivi di sicurezza non funzionanti, modificati o difettosi provocano gravi incidenti.

- Sono vietate le modifiche di qualsiasi genere all'apparecchio, in particolare ai dispositivi di sicurezza.
- Se i dispositivi di sicurezza sono difettosi, spegnere immediatamente l'apparecchio e metterlo fuori servizio.

3.4.4.1 Dispositivi di sicurezza

- I condizionatori hanno un pressostato testato secondo EN 12263. Se la pressione nel circuito di refrigerazione aumenta, il pressostato reagisce con uno spegnimento automatico.
- Le ventole ed i compressori sono protetti da sovraccarico e surriscaldamento. Ad es. il compressore è protetto da overclock.
- I condizionatori sono dotati di un salvamotore che interviene in caso di sovraccarico del compressore. Il condizionatore viene spento. Il salvamotore deve essere ripristinato "manualmente". Quando scatta il salvamotore si può presumere un errore grave.

3.4.4.2 Funzione di protezione supplementare

Solo condizionatori con opzione antigelo.

- In caso di rischio di congelamento, i compressori e le ventole si spengono.
- Questa funzione di spegnimento viene interrotta solo da una rimessa in funzione.

3.4.5 Trattamento della condensa

PRUDENZA

Pericolo di scivolamento per fuoriuscita di condensa

Pericolo di scivolamento a causa della fuoriuscita di condensa dal tubo flessibile di scarico condensa sul pavimento.

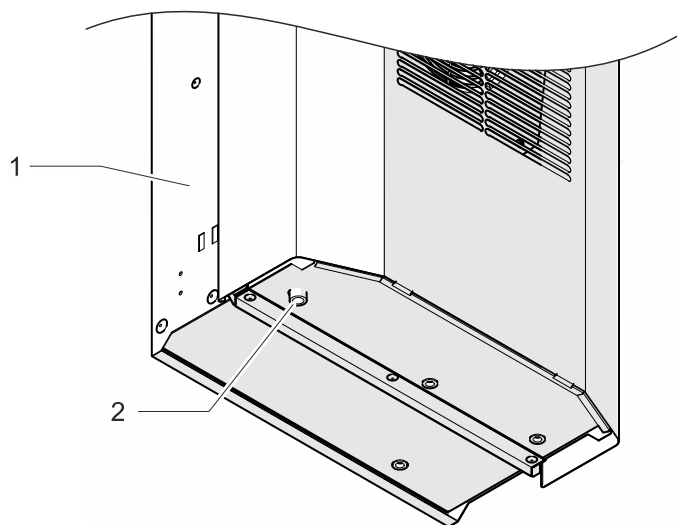
- Raccogliere la condensa che scorre dal tubo flessibile di scarico.

ATTENZIONE

Danni ai componenti del quadro elettrico a causa formazione di condensa

Temperature interna del quadro elettrico al di sotto del punto di rugiada dell'aria ambiente o guarnizioni danneggiate del quadro elettrico possono portare a un'eccessiva formazione di condensa.

- Controllare regolarmente le guarnizioni del quadro elettrico per evitare un'eccessiva formazione di condensa dovuta alla penetrazione di aria ambiente.
- Installare un commutatore di contatto porta per evitare la formazione di condensa quando il quadro elettrico è aperto.



Vista obliqua dal basso

G00025

Fig. 6: Manicotto di scarico condensa (esempio, condizionatore DTI)

1	Condizionatore	2	Tubo di scarico condensa
---	----------------	---	--------------------------

Se l'evaporatore si raffredda, può formarsi condensa. Per evitare danni al quadro elettrico e ai condizionatori, la condensa viene scaricata. L'evaporazione integrata della condensa rilascia la condensa nell'aria ambiente.

Per motivi di sicurezza sull'evaporazione della condensa è presente un manicotto di scarico con tubo di scarico (2), attraverso il quale la condensa in eccesso viene scaricata dall'apparecchio.

La condensa che fuoriesce dal tubo flessibile di scarico (2) può essere raccolta utilizzando il contenitore di raccolta condensa disponibile come accessorio (vedi "Ricambi e accessori", Pagina 63).

3.5 Targa identificativa

⚠ AVVERTENZA

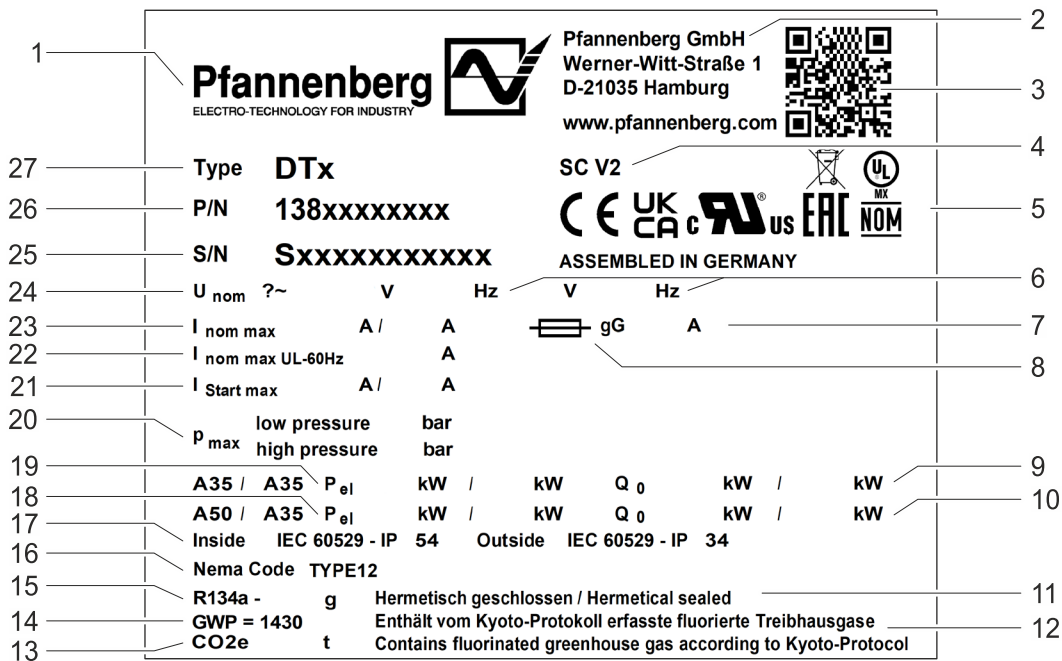
Pericolo di lesioni

Pericolo di lesioni a causa d'inosservanza delle indicazioni sulla targa identificativa.

- Durante l'installazione e manutenzione dell'apparecchio rispettare sempre le indicazioni sulla targa identificativa.

NOTA

- La targa identificativa è applicata a tergo del condizionatore.
- L'immagine mostra la versione standard per gli stati membri dell'Unione europea. In altri stati il tipo di targhetta identificativa può cambiare.



G00118

Fig. 7: Targhetta (secondo UL 484, esempio)



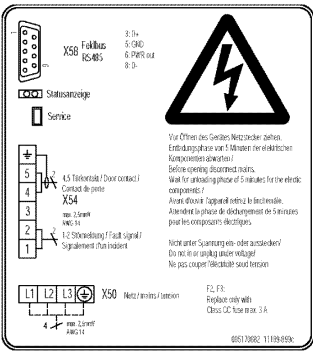
Pos	Valore	Descrizione	Pos	Valore	Descrizione
1		Produttore / logo	15		Refrigerante / carica
2		Indirizzo del produttore	16		Protezione dell'alloggiamento / NEMA/UL
3		Codice QR	17	IP	Classificazione della protezione (interno / esterno)
4		Opzioni	18	P _{el}	Potenza assorbita in A50 / A35
5		Etichettature / autorizzazioni	19	P _{el}	Potenza assorbita in A35 / A35
6		Frequenza nominale	20	P _{max}	Pressioni massime del refrigerante
7		Protezione	21	I _{start max}	Corrente massima di avviamento
8	gG	Protezione tipo	22	I _{nom max}	Corrente nominale massima
9	Q ₀	Capacità di raffreddamento a A35 / A35	23	UL-60Hz	Corrente nominale massima a 60 Hz
10	Q ₀	Capacità di raffreddamento a A50 / A35		I _{nom max}	Corrente nominale massima
11		Note sul refrigerante: Chiuso ermeticamente	24	U _{nom}	Tensione nominale
12		Contiene gas fluorurati ad effetto serra disciplinati dal protocollo di Kyoto	25	S/N	Numero di serie
13	CO _{2e}	Equivalente CO ₂ della carica di refrigerante	26	P/N	Numero articolo
14	GWP	Potenziale di riscaldamento globale del refrigerante (Global Warming Potential)	27	Tipo	Tipo di apparecchio

Tab. 5: Dati sulla targhetta (secondo UL 484)

3.6 Targhe e simboli sul dispositivo

È indispensabile osservare le targhe ed i simboli applicati all'apparecchio.

Le targhe ed i simboli applicati all'apparecchio non devono essere rimossi e devono essere mantenuti in condizioni di completa leggibilità. Targhe e simboli danneggiati o illeggibili devono essere sostituiti.

Targa / Simbolo	Posizione	Descrizione
	Retro dell'apparecchio vicino alla connessione per il collegamento equipotenziale funzionale	Collegamento equipotenziale funzionale per una ricezione del segnale a bassa interferenza tra dispositivo e quadro elettrico.
	Retro dell'apparecchio vicino alla connessione per il collegamento equipotenziale di protezione	Collegamento equipotenziale di protezione per il collegamento di componenti metallici e scarica di un'eventuale tensione di contatto.
	Retro dell'apparecchio	Schema di allacciamento Avvertenza - Prima di aprire l'apparecchio togliere la tensione X58 – Morsetti di collegamento bus di campo RS485 X54 – Morsetti di collegamento contatto porta e messaggio di guasto X50 – Morsetti di collegamento dell'alimentazione di rete
<p>Warning: Risk of electric shock. Can cause injury or death. Disconnect all remote electric power supplies before servicing.</p> <p>Avertissement: Risque de choc électrique. Peut causer des blessures ou la mort. Débranchez toutes les alimentations électriques à distance avant l'entretien.</p>	Retro dell'apparecchio, coperchio dei morsetti di collegamento	Avvertenza – Pericolo di scosse elettriche. Prima di effettuare lavori all'apparecchio disinserire la tensione.
<p>Sicherungshalter nicht unter Spannung öffnen / do not open fuse holder while energized</p> <p>Replace only with Class CC fuse, max. 4 A for transformer protection</p>	Retro dell'apparecchio	<p>Non aprire il portafusibili quando è sotto tensione. Sostituire i fusibili solo con corrispondenti fusibili di classe CC.</p> <p>NOTA Esempio di targa, corrente nominale del fusibile, vedi capitolo capitolo "Dati elettrici", Pagina 22.</p>
<p>Achtung! Vor Hochspannungstest oder Isolationsprüfung Inverter und Netzfilter beidpolig abklemmen.</p> <p>Attention! Before high-voltage test or insulation test disconnect the inverter and mains filter on both poles.</p>	Retro dell'apparecchio, coperchio dei morsetti di collegamento	<p>Avvertenza – Pericolo di scosse elettriche.</p> <p>Prima di eseguire un test ad alta tensione o un test di isolamento, scollegare l'inverter e il filtro di rete su entrambi i poli.</p>
<p>Achtung! Ableitstrom >10mA</p> <p>Attention! Leakage current >10mA</p>	Retro dell'apparecchio, coperchio dei morsetti di collegamento	<p>Avvertenza - Pericolo da corrente elettrica.</p> <p>Prima della messa in servizio è necessario eseguire un test del conduttore di terra. Se il conduttore di terra è interrotto, in caso di contatto la corrente di dispersione può essere scaricata attraverso il corpo.</p> <p>La corrente di dispersione supera un livello di corrente pericoloso per la salute (al di sopra della soglia di rilascio).</p>

Tab. 6: Targhe e simboli sul dispositivo

3.7 Dati tecnici

3.7.1 Circuito frigorifero

Denominazione	Unità	Modello DTI / DTS 6X1E	
Capacità di raffreddamento a A35 / A35 */**	Q ₀	W	1000 - 2800
Capacità di raffreddamento a A50 / A35 */**	Q ₀	W	1000 - 2300
Tipo di refrigerante *	–		R134a
Quantità di refrigerante *	g		1050
Temperatura richiesta (impostata di fabbrica)	°C (°F)		+35 °C (+95 °F)
Messaggio di guasto: Temperatura interna del quadro elettrico (impostata di fabbrica)	°C (°F)		Premium-Controller: > +50 °C (+122 °F)
Temperatura dell'aria ambiente	°C (°F)		+15 ... 55 °C (+59 ... 131 °F)
Temperatura interna del quadro elettrico	°C (°F)		+25 ... 50 °C (+77 ... 122 °F)
Portata in volume dell'aria, circuito interno (soffio libero)	m ³ /h		990
Livello di pressione acustica (1 m)	dB (A)		≤ 66

Tab. 7: Dati tecnici di condizionamento modello DTI / DTS 6X1E

* Dati sulla targa identificativa.

** L'uso di stuoie filtranti opzionali riduce la capacità di raffreddamento

3.7.2 Dati elettrici

Denominazione	Unità	Modello DTI / DTS 6X1E	
Tensione nominale *	V	400 / 460 V, 3~	
Frequenza nominale *	Hz	50/60	
Range di funzionamento	—	DIN IEC 60038	
Potenza assorbita * A35 / A35	P _{el} 50 Hz / 60 Hz	W	160 - 1300
Potenza assorbita * A50 / A35	P _{el} 50 Hz / 60 Hz	W	240 - 1350
Corrente nominale *	I _{nom} 50 Hz / 60 Hz	A	3,6
Corrente di avvio *	I _{start max} 50 Hz / 60 Hz	A	3,6
Fusibile di controllo interno per trasformatore. Categoria "Classe CC", ritardato, idoneo per la protezione di trasformatori.	F2, F3	A	3,2

Tab. 8: Dati elettrici modello DTI / DTS 6X1E

* Dati sulla targa identificativa.

3.7.3 Dimensioni

Denominazione	Unità	Modello DTI / DTS 6X1E
Altezza	mm	DTI: 1538 DTS: 1543
Larghezza	mm	485
Profondità con coperchio (standard)	mm	DTI: 218 DTS: 278
Profondità di montaggio DTI	mm	60
Peso	kg	DTI: 64 DTS: 65
Posizione di montaggio	—	Verticale
Struttura dell'apparecchio	—	Standard: Lamiera di acciaio Opzione: Con calotta in acciaio inox

Tab. 9: Dimensioni e peso modello DTI / DTS 6X1E

3.7.4 Altri dati dell'apparecchio

Denominazione	
Protezione dalla corrosione	Standard: zincato, verniciatura elettrostatica a polvere (200°C)
Protezione dell'alloggiamento (secondo EN 60529)	Se utilizzato per lo scopo previsto: <ul style="list-style-type: none"> • IP54 rispetto al quadro elettrico • IP34 rispetto all'ambiente

4 Montaggio e prima messa in esercizio

4.1 Istruzioni di sicurezza

PERICOLO

Pericolo di morte da scossa elettrica!

Quando il dispositivo è aperto possono esservi parti sotto tensione che, se toccate, possono provocare scosse elettriche.

Nel lavoro sull'apparecchio aperto osservare i punti seguenti:

- L'esecuzione di lavori al sistema elettrico è consentita solo a elettricisti autorizzati.
- Prima di iniziare i lavori all'impianto elettrico, disinserire l'alimentazione elettrica, accertarsi dell'assenza di tensione e bloccare contro il reinserimento.
- Transennare l'area di lavoro ed apporre una targa di pericolo.
- Il collegamento elettrico deve essere effettuato in conformità alle normative nazionali.

PRUDENZA

Pericolo di schiacciamento!

Pericolo di schiacciamento durante il montaggio dell'apparecchio tra il quadro elettrico e il telaio dell'apparecchio.

- Non introdurre parti del corpo tra il telaio e l'apertura dell'apparecchio.
- Lavorare con attenzione e indossare guanti resistenti al taglio.

ATTENZIONE

Danni all'apparecchiatura del quadro elettrico a causa di trucioli metallici

Quando si praticano le aperture di montaggio nel quadro elettrico possono penetrare trucioli di metallo.

- Proteggere il quadro elettrico dalle impurità durante il montaggio e utilizzare coperture di protezione.

4.2 Trasporto

Per evitare lesioni personali e danni materiali, osservare quanto segue:

- I lavori devono essere eseguiti solo da personale specializzato qualificato.
- Osservare le istruzioni di sicurezza.

⚠ AVVERTENZA

Pericolo di lesioni per persone!

Elevato pericolo di lesioni a causa di un trasporto improprio.

- Il trasporto dell'apparecchio deve essere effettuato solo da persone che lo conoscono, siano state informate dei pericoli e abbiano la qualificazione necessaria.

Pericolo di schiacciamento da componenti durante il trasporto.

Durante il trasporto di componenti, gli arti possono essere schiacciati e subire lesioni gravi.

- Utilizzare mezzi di trasporto adeguati.
- Usare materiali antiscivolo per la messa in sicurezza, ad es. stuoia antiscivolo.
- Assicurare i carichi
- Indossare equipaggiamento protettivo.

⚠ AVVERTENZA

Pericolo di lesioni per persone!

Pericolo di lesioni dovute alla caduta dell'apparecchio in caso di trasporto non corretto.

- Il trasporto dell'apparecchio deve essere effettuato solo da persone competenti, che siano state informate dei pericoli e abbiano la qualificazione necessaria.
- Durante il trasporto fissare il dispositivo contro la caduta.

ATTENZIONE

Danni all'apparecchio!

Danni all'apparecchio a causa di trasporto improprio.

- Nel trasporto dell'apparecchio osservare le targhe segnaletiche (se presenti) sull'apparecchio.
- Trasportare l'apparecchio solo con un mezzo di sollevamento adeguato.
- Trasportare l'apparecchio solo nella posizione d'uso

NOTA

Il trasporto di condizionatori avviene sempre nell'imballaggio fornito dalla fabbrica.

L'imballaggio è costituito da una scatola di cartone, un pannello sul fondo, una imbottitura ammortizzante sul fondo e una superiore.

4.2.1 Trasporto di condizionatori

Requisiti

Il condizionatore si trova all'interno dell'imballaggio previsto dalla fabbrica.

Attrezzature e materiale necessari

Cinghie di fissaggio, eventualmente gru di carico

Procedura

1. Per il trasporto fissare l'apparecchio correttamente con cinghie di fissaggio. Trasportare sempre nella posizione d'uso.
 2. Sollevare l'apparecchio solo dall'alloggiamento.
 3. Sollevare l'apparecchio sempre lentamente e in modo uniforme e deporlo al sicuro.
- ⇒ Il condizionatore è stato trasportato e scaricato in modo corretto.

NOTA

Il condizionatore può anche essere caricato utilizzando golfari di sollevamento M8.

Per il trasporto con gru, attenersi alle indicazioni del capitolo "Trasporto con gru", Pagina 27.

4.2.2 Trasporto con gru

PERICOLO

Pericolo di morte da carichi sospesi

Il ribaltamento o la caduta di carichi può causare lesioni gravi o mortali.

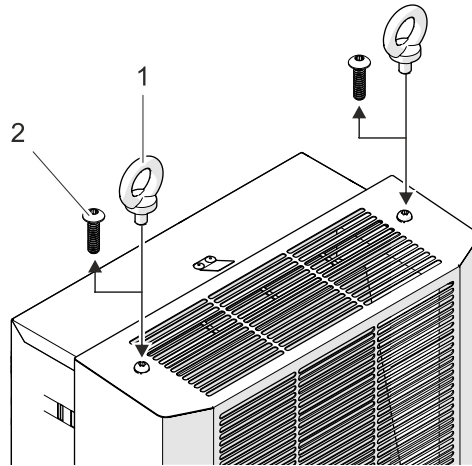
- Non passare mai sotto carichi sospesi.
- Utilizzare solo dispositivi di sollevamento e imbracatura progettati per il peso totale del carico sospeso.
- Utilizzare mezzo d'imbracatura/accessori di sollevamento in perfette condizioni tecniche.
- Utilizzare i punti di attacco e considerare il baricentro del carico.
- Fissare i carichi con dispositivi adeguati.

AVVERTENZA

Pericolo di lesioni a causa di un trasporto improprio con gru

La movimentazione dei quadri elettrici con condizionatori integrati può essere causa di incidenti.

- Il sollevamento dai golfari di sollevamento M8 è consentito solo per il condizionatore.
- Accertarsi che i golfari e la filettatura dell'apparecchio non siano danneggiati o deformati.
- Utilizzare solo golfari con filettature di lunghezza sufficiente secondo DIN 580 e verificare che siano saldamente fissati.



G00006-01

Fig. 8: Golfari di sollevamento M8 per condizionatori DTI/DTS

1	Golfari di sollevamento M8	2	Viti di fissaggio per il coperchio dell'apparecchio
---	----------------------------	---	---

I condizionatori sono provvisti di filettatura per golfari di sollevamento M8. I condizionatori con golfari M8 avvitati possono essere movimentati con gru.

Requisiti

- L'apparecchio è stato completamente disimballato.
- Rispettare la profondità di avvitamento minima dei golfari di sollevamento M8 secondo DIN 580.
- I golfari M8 e la filettatura del condizionatore non sono danneggiati (corrosione, deformazione).
- Le viti di fissaggio (2 unità) del coperchio dell'apparecchio sono state rimosse.

Procedura

1. Avvitare completamente i golfari di sollevamento M8 (2 unità).
 2. Verificare che i golfari M8 siano saldamente inseriti come prescritto.
- ⇒ I golfari M8 sono avvitati al condizionatore e l'apparecchio può essere movimentato.

4.3 Tenuta a magazzino

ATTENZIONE

Perdita della garanzia!

L'inosservanza delle condizioni di stoccaggio è causa di cessazione della garanzia.

In caso di tenuta a magazzino dell'apparecchio osservare i punti seguenti:

- Rispettare l'intervallo di temperatura di stoccaggio consentita di -20 ... +70 °C (-4 ... +158 °F).
- Depositare l'apparecchio sempre nella posizione di montaggio.

4.4 Disimballaggio

AVVERTENZA

Pericolo di lesioni!

Rischio di lesioni alle persone a causa del peso elevato delle apparecchiature!

Per il trasporto dell'apparecchio tenere presente il peso totale.

- Osservare il peso in base al capitolo "Dimensioni", Pagina 23.
- Il trasporto dell'apparecchio deve essere effettuato sempre con l'aiuto di più persone o con idonei mezzi di sollevamento.
- Indossare i dispositivi di protezione individuale.

PRUDENZA

Pericolo di tagli e lesioni!

Pericolo di tagli e lesioni a causa di spigoli metallici taglienti presenti sul dispositivo dovuti alla produzione.

- Indossare dispositivi di protezione individuale (guanti protettivi resistenti al taglio).
- Agire con prudenza.

Disimballaggio

1. Controllare l'imballaggio alla ricerca di danni di trasporto.
2. Rimuovere tutto il materiale di trasporto e d'imballaggio.
3. Dopo avere disimballato l'apparecchio controllarlo alla ricerca di danni di trasporto e di altri danni.
4. Se non sono stati riscontrati danni, smaltire il materiale d'imballaggio nel rispetto dell'ambiente.

Se si sono verificati danni durante il trasporto, osservare i punti seguenti:

- Informare con una comunicazione scritta l'azienda di trasporto e il produttore. Indicare sempre anche il tipo e il numero di serie.
- Conservare il materiale di imballaggio.
- Annotare i danni sia esterni che interni.
- Documentare i danni (ad es. con fotografie).
- Si applica la versione più recente dei "Termini e condizioni generali per consegne e servizi" della ZVEI (associazione dei produttori tedeschi di prodotti elettrici ed elettronici).

NOTA

Per evitare danni di trasporto in caso di trasporto di reso, l'apparecchio deve essere restituito solo nell'imballaggio originale.

4.5 Montaggio

AVVERTENZA

Pericolo di lesioni!

Rischio di lesioni alle persone a causa del peso elevato delle apparecchiature!

Per il trasporto dell'apparecchio tenere presente il peso totale.

- Osservare il peso in base al capitolo "Dimensioni", Pagina 23.
- Il trasporto dell'apparecchio deve essere effettuato sempre con l'aiuto di più persone o con idonei mezzi di sollevamento.
- Indossare i dispositivi di protezione individuale.

PRUDENZA

Pericolo di tagli e lesioni!

Pericolo di tagli e lesioni a causa di spigoli metallici taglienti presenti sul dispositivo dovuti alla produzione.

- Indossare dispositivi di protezione individuale (guanti protettivi resistenti al taglio).
- Agire con prudenza.

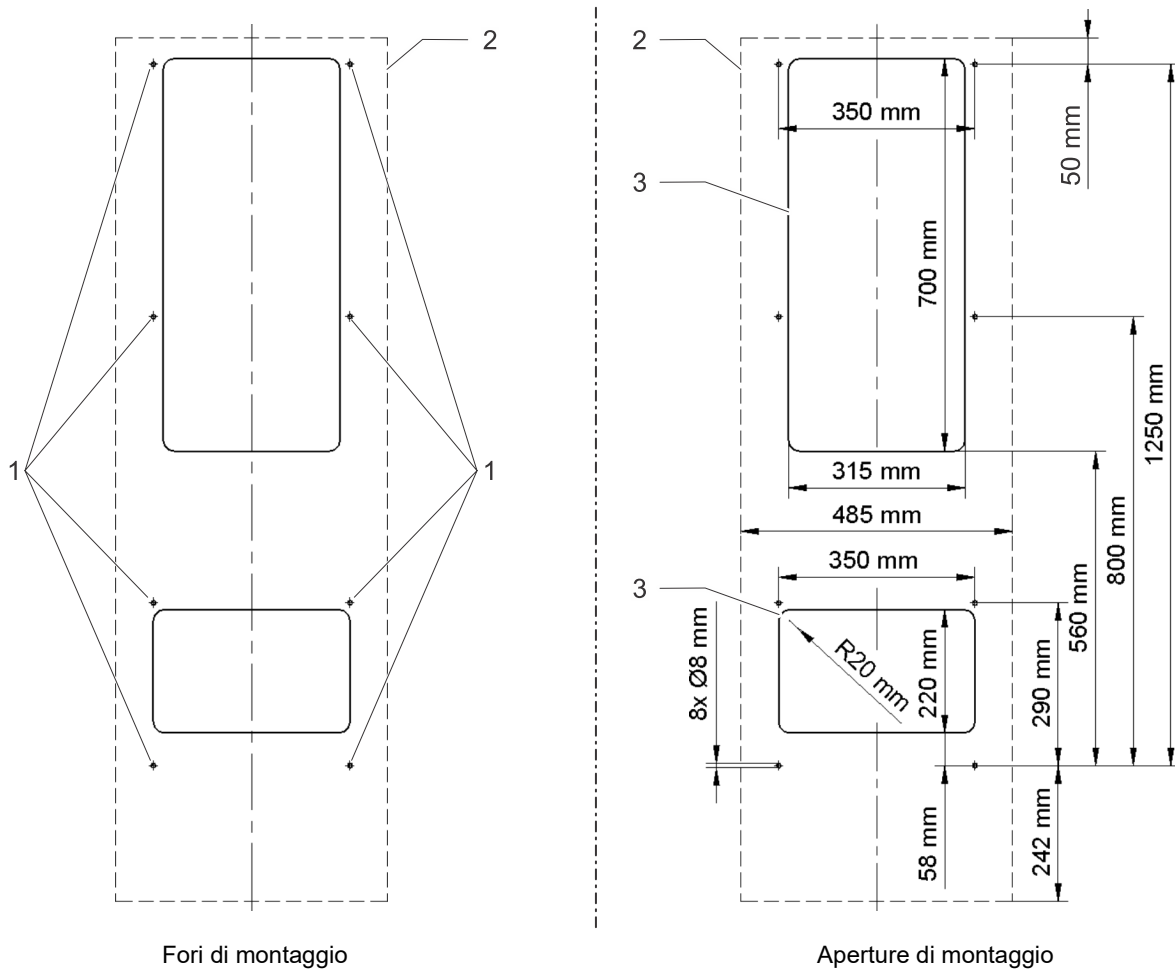
4.5.1 Generale

Per un funzionamento sicuro e affidabile dei condizionatori accertarsi che siano soddisfatti i seguenti requisiti:

- Scegliere il luogo di installazione del quadro elettrico in modo da garantire una ventilazione sufficiente del condizionatore. La distanza minima tra gli apparecchi o rispetto alla parete deve essere di 200 mm.
- Gli equipaggiamenti nel quadro elettrico non devono ostacolare la circolazione dell'aria.
- Fissare il quadro elettrico in modo che non possa ribaltarsi.
- Assicurarsi che le cerniere esistenti possano supportare il peso aggiuntivo con il condizionatore.
- Il montaggio del condizionatore può essere effettuato con o senza un coperchio esterno.
- Proteggere l'area di montaggio con coperture di protezione per evitare eccesso di sporco.

4.5.2 Montaggio condizionatore DTS (montaggio laterale)

4.5.2.1 Praticare le aperture per il condizionatore DTS



G00007

Fig. 9: Vista esterna del quadro elettrico, fori di montaggio e aperture

1	Fori	3	Aperture di montaggio
2	Contorno apparecchio		

Requisiti

▲ PERICOLO – Scosse elettriche letali. Verificare che l'apparecchio sia privo di tensione.

- Tutti i requisiti generali sono soddisfatti, vedere "Generale", Pagina 29.

Attrezzature e materiale necessari

- Sega
- Fresa per quadri elettrici, se necessaria
- Coperture di protezione

Procedura

1. Coprire il quadro elettrico per proteggerlo da trucioli.
 2. Eseguire gli intagli e fori di montaggio secondo Fig. 9.
 3. Sbavare i bordi di taglio.
 4. Rimuovere dal quadro elettrico i trucioli e i rifiuti di montaggio.
- ⇒ Aperture e fori sono praticati e il condizionatore può essere installato.

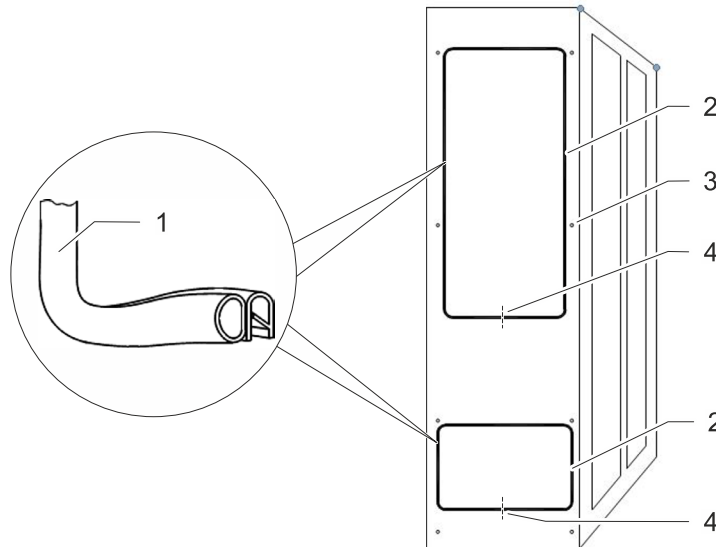
4.5.2.2 Applicare la guarnizione del profilo

ATTENZIONE

Danni al quadro elettrico e al condizionatore!

Le guarnizioni montate in modo errato possono causare un'eccessiva formazione di condensa nel quadro elettrico e di conseguenza cortocircuiti e danni da condensa.

- Applicare la guarnizione in modo da sigillare rispetto al quadro elettrico.
- Assicurarsi che le estremità delle guarnizioni combacino perfettamente e che l'estremità della guarnizione sotto sia al centro dell'intaglio.
- Controllare sempre le guarnizioni durante la pulizia e la manutenzione.



G00008

Fig. 10: Applicare la guarnizione del profilo

1	Guarnizione del profilo	3	Fissaggi quadro elettrico lato interno
2	Aperture per le guarnizioni	4	Guarnizioni del profilo adiacenti

Requisiti

⚠ PERICOLO – Scosse elettriche letali. Verificare che l'apparecchio sia privo di tensione.

- Le aperture per il condizionatore DTS sono state praticate, vedere "Praticare le aperture per il condizionatore DTS", Pagina 30.

Attrezzature e materiale necessari

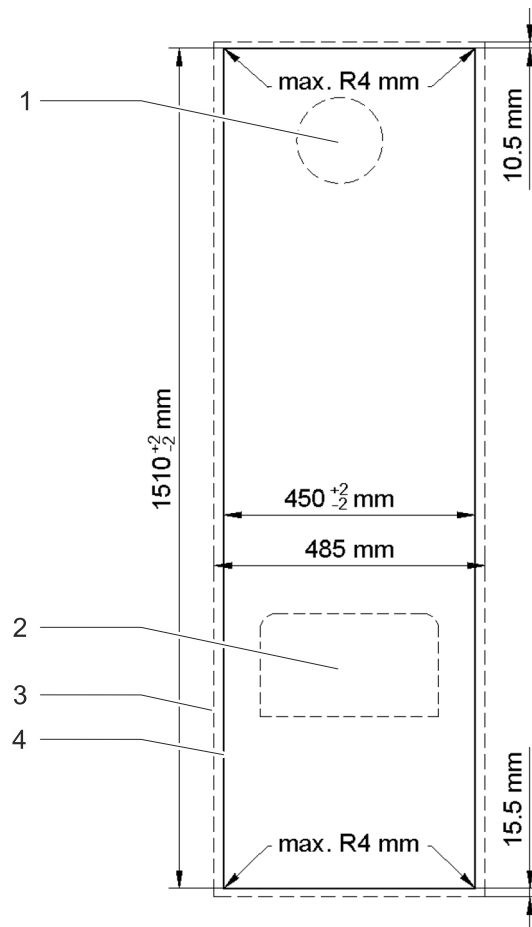
- Guarnizione del profilo
- Attrezzi per il montaggio
- Kit di accessori: Perni filettati, viti, dadi, rondelle

Procedura

1. Posizionare le guarnizioni del profilo sul bordo della lamiera nelle aperture. Montare le guarnizioni con le estremità rivolte in basso.
 2. Avvitare i due perni filettati in dotazione (kit di accessori) nei punti di fissaggio superiori del condizionatore DTS. Appendere il condizionatore con i perni filettati avvitati dall'esterno del quadro elettrico.
 3. Avvitare saldamente il condizionatore all'interno del quadro elettrico. Per il fissaggio utilizzare le viti, i dadi e le rondelle in dotazione (kit di accessori). Serrare il fissaggio in modo che la guarnizione del profilo sia compressa per uno spessore di 2 mm.
- ⇒ Il condizionatore è ora montato sul quadro elettrico e pronto per il collegamento elettrico, vedere "Collegamento elettrico", Pagina 35.

4.5.3 Montaggio condizionatore DTI (Integrato)

4.5.3.1 Praticare le aperture per il condizionatore DTI



G00009

Fig. 11: Vista esterna del quadro elettrico, aperture di montaggio

1	Ingresso aria	3	Contorno dell'apparecchio
2	Uscita aria	4	Apertura di montaggio

Requisiti

⚠ PERICOLO – Scosse elettriche letali. Assicurarsi che l'apparecchio sia privo di tensione.

- Tutti i requisiti generali sono soddisfatti, vedi "Generale", Pagina 29.

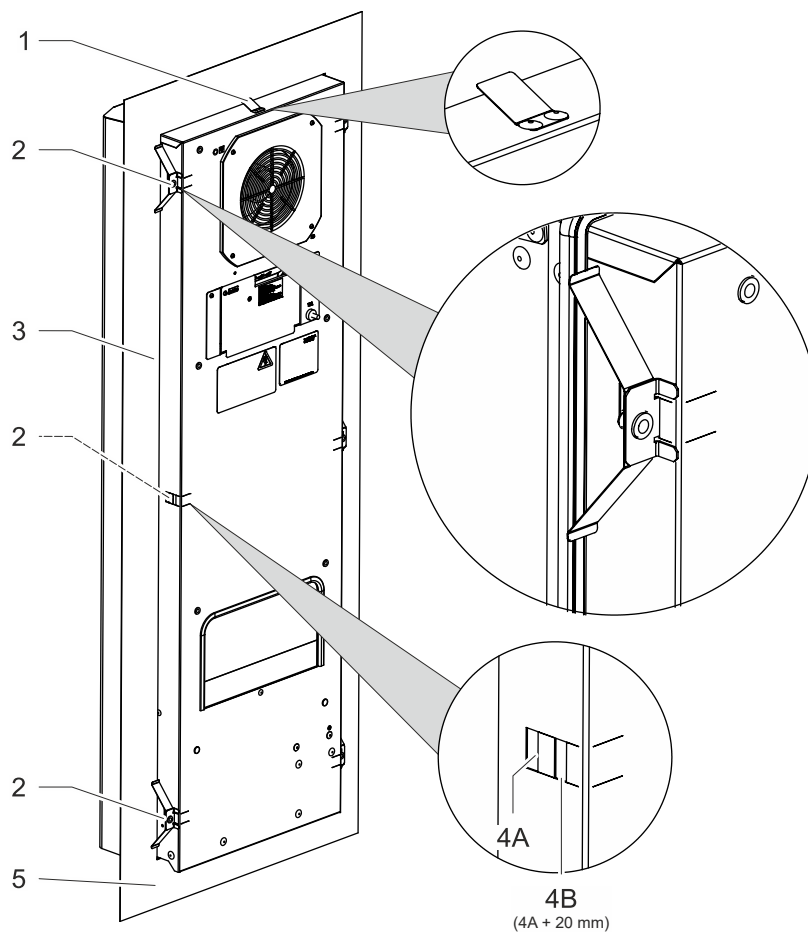
Strumenti e materiali necessari

- Sega
- Fresa per quadri elettrici, se necessaria
- Coperture di protezione

Procedimento

1. Coprire il quadro elettrico per proteggerlo da trucioli.
 2. Praticare le aperture nel quadro elettrico. Misure prescritte, vedi Fig. 11.
 3. I quattro angoli ritagliati possono essere rettangolari o avere un raggio di max. 4 mm.
 4. Sbavare i bordi taglienti.
 5. Rimuovere dal quadro elettrico i trucioli e i rifiuti di montaggio.
- ⇒ Aperture e fori sono praticati e il condizionatore può essere installato.

4.5.3.2 Montaggio condizionatore DTI (incasso) su quadro elettrico



G00010-01

Fig. 12: Montare il condizionatore

1	Molla a scatto	4A	Apertura nell'alloggiamento per molla di fissaggio
2	Molle di fissaggio: 6×	4B	Apertura nell'alloggiamento per la molla di montaggio (per quadri elettrici con telaio di irrigidimento)
3	Condizionatore DTI	5	Parete del quadro elettrico / porta del quadro elettrico

NOTA



Per vedere il video di montaggio di condizionatori DTI basta eseguire la scansione del codice QR qui accanto o cliccarlo.

Requisiti

⚠ PERICOLO – Scosse elettriche letali. Assicurarsi che l'apparecchio sia privo di tensione.

- L'apertura per il condizionatore DTI è eseguita, vedi "Praticare le aperture per il condizionatore DTI", Pagina 32.

Strumenti e materiali necessari

- Attrezzi di montaggio, molle di fissaggio (kit di accessori).

Procedimento

1. Posizionare dall'esterno il condizionatore nell'apertura, vedi Fig. 12.
 2. Spingere il condizionatore nel quadro elettrico finché la guarnizione dell'apparecchio non è a contatto.
 3. Si sente la molla sulla parte superiore dell'apparecchio che scatta in posizione. Il condizionatore è ora fissato contro la caduta.
 4. Fare scattare le molle di fissaggio all'interno del quadro elettrico.
 5. Premere con la mano la molla di fissaggio in modo che la squadra di arresto si agganci nell'apertura dell'alloggiamento (4A).
 6. Per quadri elettrici con telai di rinforzo, inserire le molle di fissaggio nelle aperture posteriori dell'alloggiamento (4B).
 7. Montare il condizionatore (3) in modo che lo scarico di emergenza della condensa si trovi sul fondo dell'apparecchio.
- ⇒ Il condizionatore è installato presso il quadro elettrico e pronto per il collegamento elettrico, vedi "Collegamento elettrico", Pagina 35.

4.6 Collegamento elettrico

⚠ PERICOLO

Pericolo di morte da scossa elettrica!

Quando il dispositivo è aperto possono esservi parti sotto tensione che, se toccate, possono provocare scosse elettriche.

Nel lavoro sull'apparecchio aperto osservare i punti seguenti:

- L'esecuzione di lavori al sistema elettrico è consentita solo a elettricisti autorizzati.
- Prima di iniziare i lavori all'impianto elettrico, disinserire l'alimentazione elettrica, accertarsi dell'assenza di tensione e bloccare contro il reinserimento.
- Transennare l'area di lavoro ed apporre una targa di pericolo.
- Il collegamento elettrico deve essere effettuato in conformità alle normative nazionali.

ATTENZIONE

Malfunzionamento dell'apparecchio

Malfunzionamento dell'apparecchio dovuto a campo rotante errato nel collegamento alla rete e ad interferenze ad alta frequenza (interferenze EMC).

- Verificare che il dispositivo sia connesso a una rete trifase con campo rotante in senso orario.
- Controllare sempre il campo rotante prima di avviare il dispositivo!
- Evitare installazioni elettriche (alta frequenza) che provocano interferenze.
- Le linee di segnali devono essere posate separatamente dalle linee di alimentazione.

ATTENZIONE

Tensione di collegamento errata!

Tensioni di collegamento errate possono causare danni ai componenti.

- Confrontare la tensione di collegamento con la targa identificativa dell'apparecchio. Protezione richiesta secondo il capitolo "Dati elettrici", Pagina 22.

4.6.1 Istruzioni per il collegamento dei cavi all'apparecchio

Nel collegamento dei cavi al dispositivo tenere presente i punti seguenti:

- Tutti i cavi devono essere installati con un adeguato scarico di trazione.
- Sezione dei conduttori massimo 2,5 mm² (AWG 14).
- Rispettare la lunghezza di spelatura dei fili dei cavi per i connettori, vedi schemi di collegamento dei connettori.
- Rispettare lo schema di connessione secondo lo schema elettrico.
- **⚠ PERICOLO** – Scosse elettriche letali. Prima della messa in servizio eseguire un test del conduttore di terra. Se il conduttore di terra è interrotto, in caso di contatto la corrente di dispersione può essere scaricata attraverso il corpo.

4.6.2 Schema elettrico

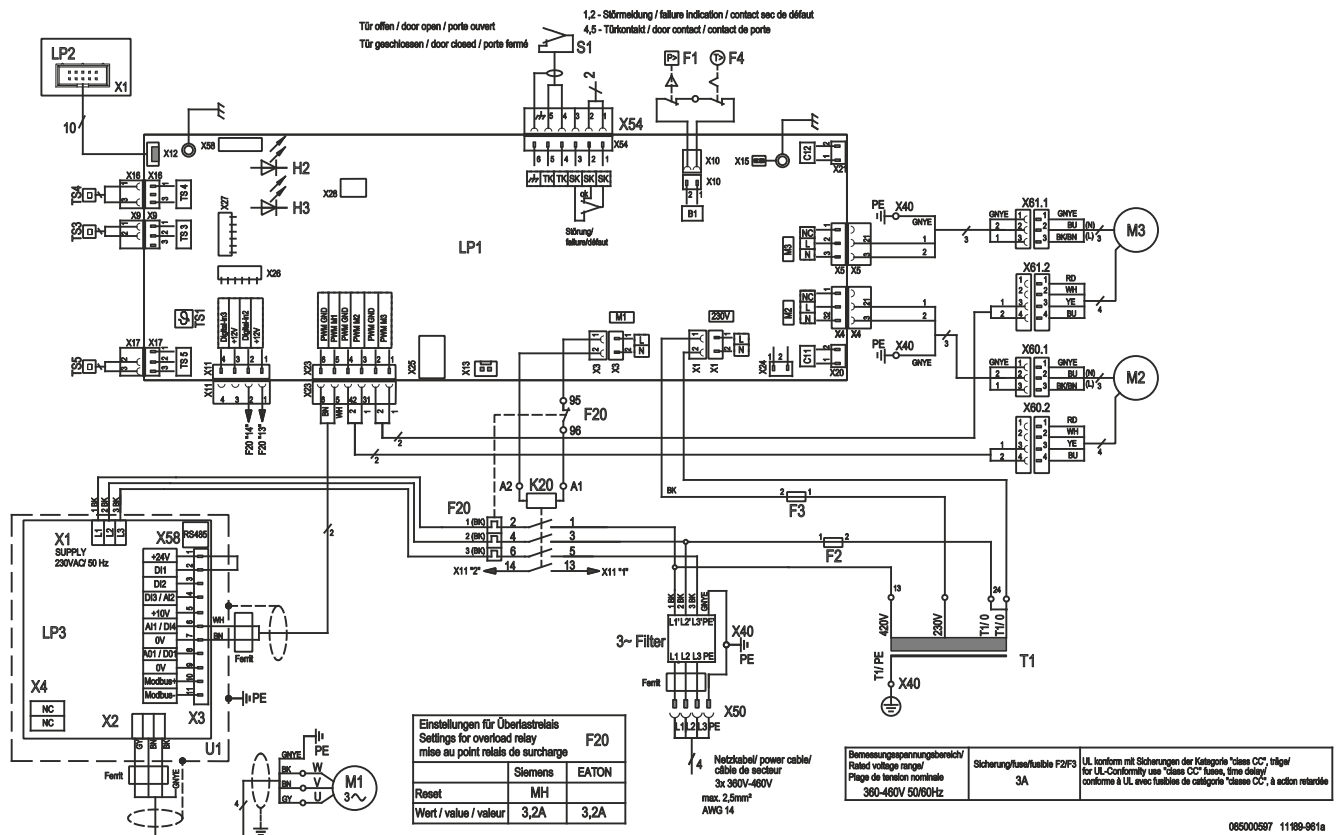
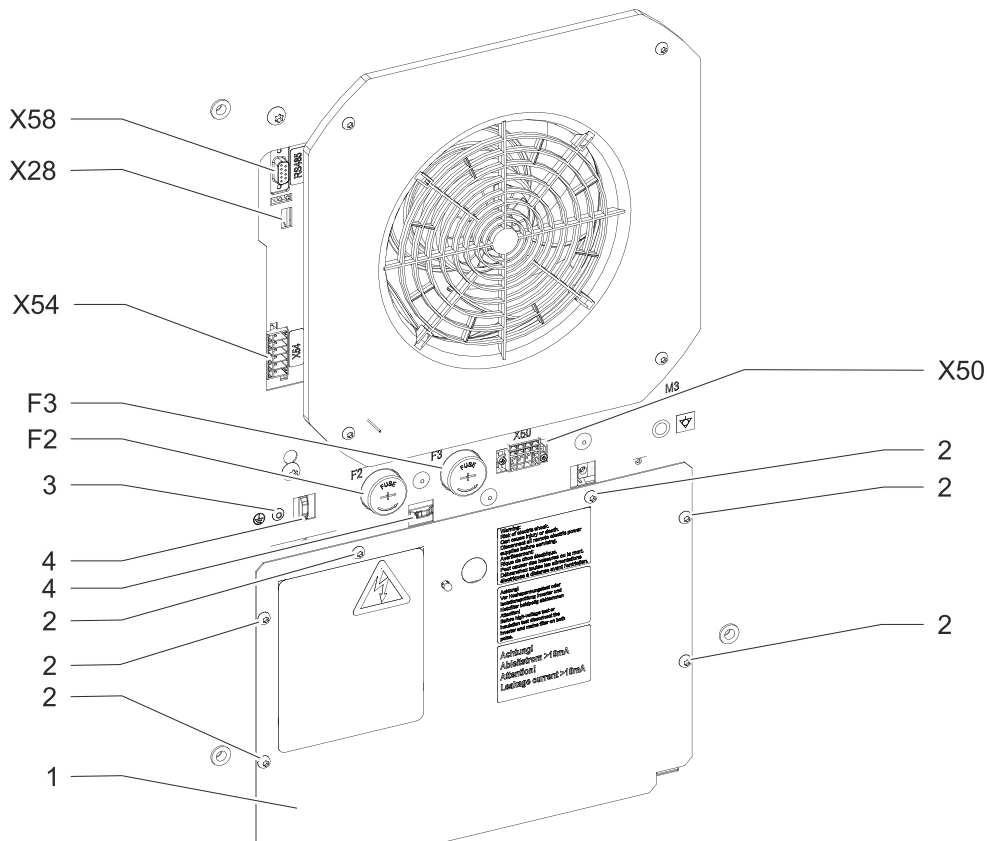


Fig. 13: Schema elettrico

F1	Pressostato alta pressione	S1	Interruttore di contatto porta	X12	Unità di controllo o display temperatura
F2/F3	Fusibili	SK	Contatto di segnalazione guasti (morsetto 1,2,3)	X15	Morsetto di terra
F4	Termostato	TK	Contatto porta (morsetto 4,5)	X20	Condensatore
F20	Relè di massima corrente	T1	Trasformatore	X21	Condensatore
H2/H3	LED	TS1	Sensore di temperatura (interno)	X28	assistenza TTL
K20	Contattore compressore	TS3	Sensore di temperatura (esterno) aria d'aspirazione	X40	Morsetto di terra
LP1	Scheda di controllo	TS4	Sensore di temperatura raffreddamento a liquido	X50	Morsetto di rete
LP2	Unità di controllo	TS5	Sensore di temperatura antigelo	X54	Morsetto, contatto porta + avviso di anomalia
LP3	Box inverter per scheda di circuiti	U1	Box inverter	X58	Bus di campo RS485
M1	Compressore			X60.x	Morsetto M2
M2	Ventola del condensatore (esterno)			X61.x	Morsetto M3
M3	Ventola evaporatore (interno)				

4.6.3 Vano terminali



G00125

Fig. 14: Vano terminali

1	Lamiera di copertura	X28	assistenza TTL
2	Viti (6×) per lamiera di copertura	X50	Pres a multipla di collegamento rete
3	Terminale di messa a terra per lamiera di copertura	X54	Pres a multipla messaggio di guasto / contatto porta
4	Occhielli fermacavo per lo scarico di trazione	X58	Bus di campo RS485
		F2/F3	Fusibile tensione di comando

Il collegamento elettrico degli apparecchi avviene nel vano terminali. Il vano terminali si trova a tergo dell'apparecchio dietro una lamiera di copertura.

ATTENZIONE

Se la lamiera di copertura non è montata, il consenso UL si interrompe.

- Azionare l'apparecchio solo con la lamiera di copertura montata

Requisiti

⚠ PERICOLO – Scosse elettriche letali. Assicurarsi che l'apparecchio sia privo di tensione.

- Sono garantiti tutti i requisiti generali per un funzionamento sicuro e affidabile.

Procedimento

1. Allentare le viti (2) della lamiera di copertura (1) e rimuovere la lamiera. Staccare il collegamento a terra (4) della lamiera di copertura.
 2. Spelare i cavi di collegamento e fissarli agli occhielli fermacavo (5) con fascette serracavo per lo scarico di trazione.
 3. Effettuare i collegamenti elettrici secondo lo schema elettrico ed i capitoli seguenti.
 4. Inserire il terminale di messa a terra (4) per la lamiera di copertura e fissare la lamiera con le viti (2).
- ⇒ Il collegamento elettrico del condizionatore è così concluso.

4.6.4 Commutatore di contatto porta

ATTENZIONE

Danni all'apparecchio!

Danni all'apparecchio e al controller causati dall'applicazione di una tensione esterna all'ingresso del contatto porta.

- Non applicare tensioni esterne all'ingresso del contatto porta.
- L'ingresso del contatto porta fornisce una bassa tensione (< 20 V, 20 mA) per il commutatore di contatto porta.

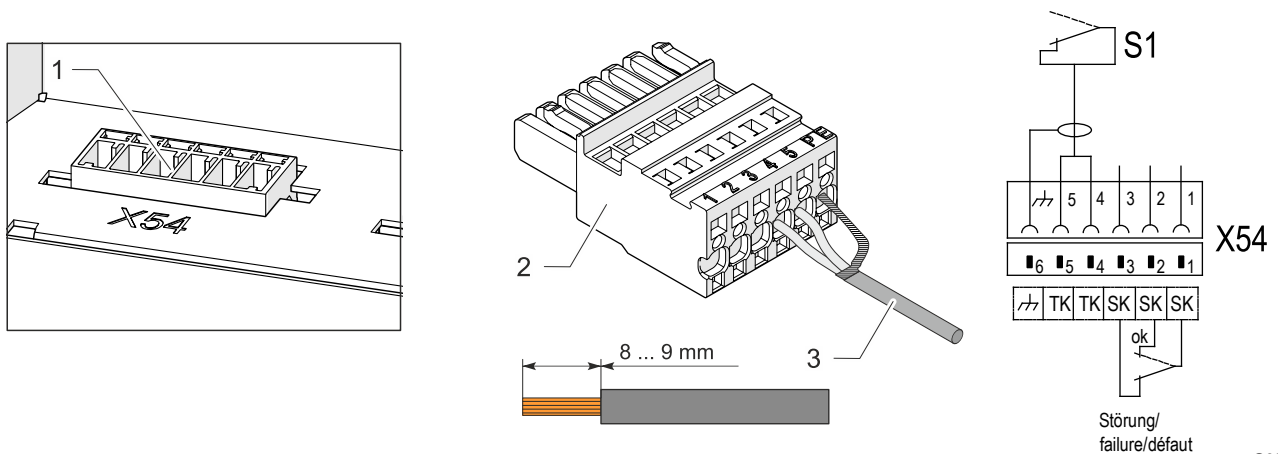
L'applicazione di un commutatore di contatto porta aumenta la sicurezza e previene l'aumento della formazione di condensa. All'apertura del quadro elettrico il commutatore di contatto porta spegne i motori (ventola, compressore) del condizionatore. All'apertura del quadro elettrico il commutatore di contatto porta deve interrompere il collegamento tra i morsetti **X54:4** e **X54:5**.

4.6.4.1 Collegare il commutatore di contatto porta

Requisiti

⚠ PERICOLO – Scosse elettriche letali. Verificare che l'apparecchio sia privo di tensione.

Procedura



G00075

Fig. 15: Collegare il commutatore di contatto porta

1	Connettore contatto porta/messaggio di guasto X54	3	Cavo schermato, lunghezza di spelatura da 8 a 9 mm
2	Connettore di accoppiamento		

- Collegare il commutatore di contatto porta (S1) alla corrispondente morsettiera del controller secondo lo schema elettrico, vedi "Schema elettrico", Pagina 36.
 - Per evitare interferenze utilizzare un cavo schermato a doppini intrecciati. Collegare lo schermo da un lato al morsetto per la messa a terra funzionale.
 - Se non vengono utilizzati cavi schermati, assicurarsi che non vi siano sorgenti di interferenza nelle immediate vicinanze. Le fonti di interferenza sono: Linee di alimentazione e componenti con elevata radiazione elettromagnetica, fra questi ad es. inverter o azionamenti per motori.
 - Chiudere il quadro elettrico, riavviare l'apparecchio e verificare il funzionamento del commutatore di contatto porta:
 - Aprire la porta del quadro elettrico mentre l'apparecchio è in funzione, i motori (ventola, compressore) del condizionatore devono spegnersi.
- ⇒ Il commutatore di contatto porta è così collegato.

4.6.5 Messaggio di guasto cumulativo

L'apparecchio è dotato di un contatto di scambio a potenziale zero per il messaggio di guasto cumulativo.

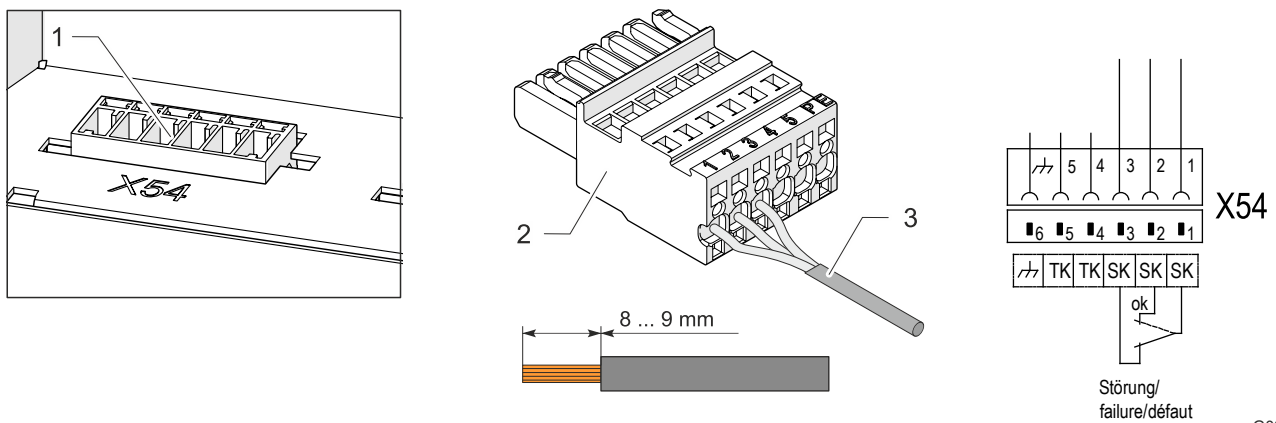
Per collegare il messaggio di guasto cumulativo sono previste tre connessioni. I terminali sono contrassegnati con la marcatura mezzi d'esercizio SK.

4.6.5.1 Collegare il messaggio di guasto cumulativo

Requisiti

⚠ PERICOLO – Scosse elettriche letali. Verificare che l'apparecchio sia privo di tensione.

Procedura



G00076

Fig. 16: Collegare il messaggio di guasto cumulativo (esempio)

1	Connettore contatto porta/messaggio di guasto X54	3	Cavo per messaggio di guasto, lunghezza di spelatura da 8 a 9 mm
2	Connettore di accoppiamento		

Terminali	Tensione	Carico di corrente ammesso	Versione
X54:1 Contatto principale	Massimo 230 V	massimo 1 A	Contatto di scambio a potenziale zero
X54:2 Contatto normalmente chiuso (NC)			
X54:3 Contatto normalmente aperto (NO)			

Tab. 10: Messaggio di guasto cumulativo

- Collegare il messaggio di guasto cumulativo (SK) alla corrispondente morsetteria del controller secondo lo schema elettrico, vedi "Schema elettrico", Pagina 36.
- ⇒ Il messaggio di guasto cumulativo è così collegato.

4.6.6 Collegamento alla rete

PERICOLO

Pericolo di morte da scossa elettrica!

I conduttori di protezione non collegati o installati in modo errato possono generare tensioni pericolose o folgorazioni causando gravi infortuni.

- I lavori devono essere eseguiti solo da personale tecnico qualificato.
- I sistemi dei conduttori di terra devono essere a norma DIN EN 60204-1, cap.8.2.
- Ogni elemento di un mezzo di servizio elettrico deve essere collegato al sistema del conduttore di protezione.
- Nel caso in cui vengano rimossi dei componenti, ad es. per interventi di manutenzione, accertarsi che il sistema del conduttore di protezione degli altri componenti non subisca interruzioni.

PERICOLO

Pericolo di lesioni e d'incendio a causa di archi voltaici!

Quando si scollegano e collegano spine di connessione alla rete sotto carico o sotto tensione possono formarsi archi voltaici, tensioni pericolose o scariche elettriche.

- Non scollegare o inserire mai il connettore a spina di collegamento alla rete quando è sotto tensione.
- Prima di lavorare sul collegamento alla rete dell'apparecchio, disinserire l'alimentazione e bloccarla contro un nuovo inserimento.
- Eseguire i lavori sui connettori solo in presenza di un'illuminazione sufficiente.

AVVERTENZA

Pericolo di incendio!

Pericolo d'incendio a causa di sezioni del cavo insufficienti. Una sezione insufficiente del cavo provoca il surriscaldamento del cavo.

- Dimensionare le sezioni del cavo in base all'assorbimento di corrente delle apparecchiature e alla lunghezza del cavo.
- Proteggere il cavo di collegamento alla rete con il prefusibile specificato nei dati tecnici sulla targa identificativa.

4.6.6.1 Collegamento elettrico del condizionatore

L'apparecchio corrisponde alla categoria di sovratensione II.

Per garantire un funzionamento sicuro e affidabile del condizionatore, accertarsi che siano soddisfatti i seguenti requisiti generali:

- È vietato installare a monte una regolazione di temperatura sul lato alimentazione.
- Per proteggere la linea collegare a monte il fusibile indicato sulla targhetta, vedi capitolo "Targa identificativa", Pagina 20.
- Collegare il condizionatore alla rete utilizzando sempre un dispositivo di sezionamento (interruttore/contattore).
 - Il dispositivo di sezionamento deve avere un'apertura fra i contatti di 3 mm ed essere conforme alla categoria di sovratensione III. Il dispositivo di sezionamento viene fornito e installato dal cliente.
- Quando si utilizza un inverter, installare un filtro sinusoidale onnipolare (fase-fase e fase-terra).

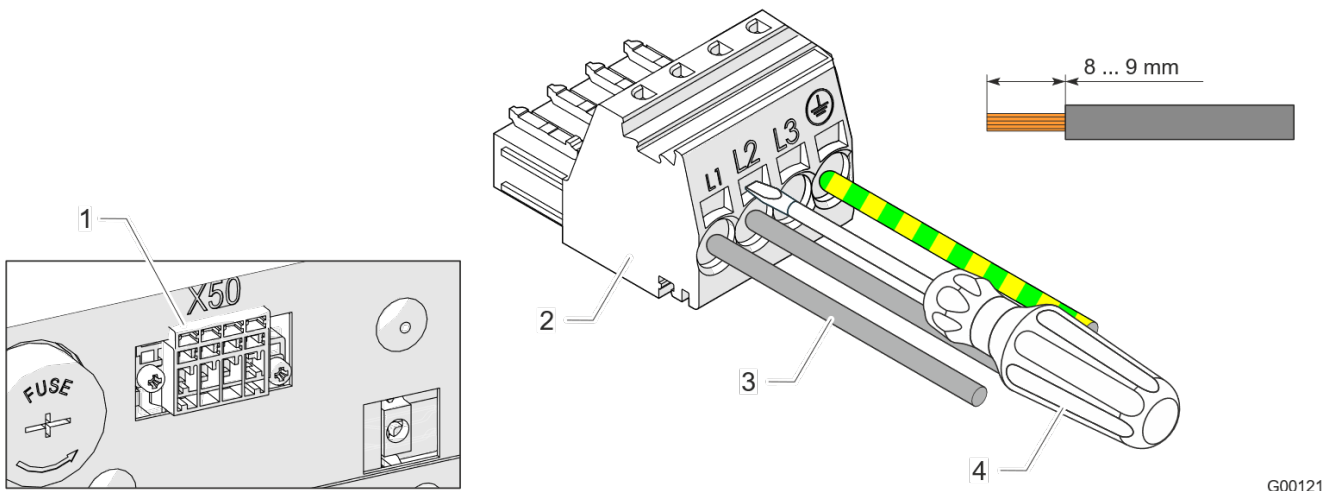


Fig. 17: Connettore di collegamento alla rete del condizionatore

1	Connettore di rete X50	3	Cavo da 1,5 a 2,5 mm ² , lunghezza di spelatura da 8 a 9 mm
2	Connettore di accoppiamento	4	Cacciavite (a lama piatta, max. 3,5 mm)

NOTA

I conduttori di terra nel cavo di alimentazione di rete non sono da considerare conduttori equipotenziali.

Requisiti

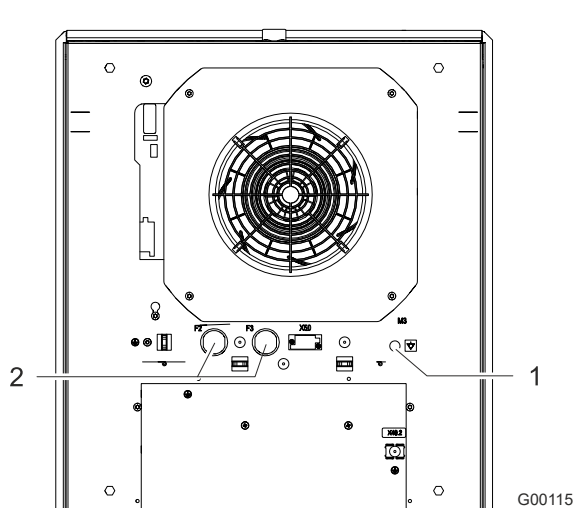
⚠ PERICOLO – Scosse elettriche letali. Assicurarsi che l'apparecchio sia privo di tensione.

- Sono garantiti tutti i requisiti generali per un funzionamento sicuro e affidabile.

Procedimento

1. Effettuare il collegamento alla rete secondo lo schema elettrico, vedi capitolo "Schema elettrico", Pagina 36.
 2. Utilizzare il cacciavite a lama piatta per aprire il morsetto a gabbia del connettore di accoppiamento e collegare le linee al connettore di accoppiamento.
 - Inserire saldamente il cacciavite nel morsetto a gabbia. Evitare di ruotarlo per non danneggiare il morsetto a gabbia.
 3. Inserire il connettore di accoppiamento nel connettore di rete X50.
 4. Prima dell'accensione assicurarsi che la tensione di rete corrisponda alle specifiche della targhetta identificativa.
- ⇒ Il collegamento elettrico del condizionatore è così concluso.

4.6.7 Collegamento equipotenziale e fusibili



- 1 Collegamento equipotenziale ∇ (filettatura M8) in modo che il segnale tra apparecchio e quadro elettrico non sia disturbato.
- 2 Fusibili (F2, F3) per trasformatore come protezione contro corrente di guasto, corrente di sovraccarico e corrente di cortocircuito.

Fig. 18: Collegamento equipotenziale / fusibili

NOTA

È disponibile una compensazione di potenziale del cliente

Se per motivi EMC il dispositivo deve essere integrato nella disponibile compensazione di potenziale del cliente, è possibile collegare un conduttore al punto di connessione della compensazione di potenziale funzionale.

Il punto di connessione è contrassegnato con il necessario simbolo del circuito.

5 Utilizzo

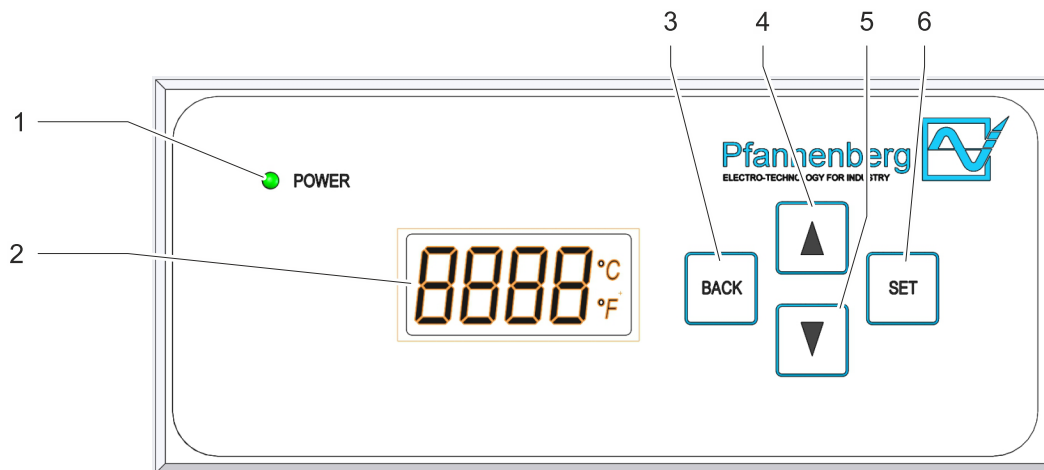
5.1 Funzioni generali

ATTENZIONE

Danni all'apparecchio

Il funzionamento senza coperchio impedisce un'adeguata alimentazione d'aria per il condensatore e limita la funzione di raffreddamento prevista.

- Fare funzionare il condizionatore solo con il coperchio dell'apparecchio montato.



G00018

Fig. 19: Unità di controllo per Serie X

Il Premium-Controller viene fornito con l'unità di controllo mostrata in Fig. 19.

NOTA

- Le condizioni ambientali e le temperature interne del quadro elettrico devono corrispondere ai dati tecnici prescritti, vedi capitolo "Dati tecnici", Pagina 22.

5.2 Funzionamento del condizionatore

ATTENZIONE

Danneggiamento dei componenti del quadro elettrico a causa di condensa

Temperature interne del quadro elettrico al di sotto del punto di rugiada dell'aria ambiente o guarnizioni danneggiate del quadro elettrico possono portare a un'eccessiva formazione di condensa.

- Controllare regolarmente le guarnizioni del quadro elettrico per evitare un'eccessiva formazione di condensa dovuta alla penetrazione di aria ambiente.
- Installare un commutatore di contatto sulla porta per evitare la formazione di condensa quando il quadro elettrico è aperto.

- Dopo avere applicato la tensione di rete, l'apparecchio entra in modalità di avvio / test o direttamente in modalità di funzionamento. La modalità di esecuzione dipende dalla dotazione del controller.
- In modalità operativa, il condizionatore entra, se necessario, in modalità di raffreddamento. Ciò avviene a seconda che venga raggiunta o superata la soglia di commutazione della temperatura (T_{sol}).
 - La modalità raffreddamento si disattiva quando la temperatura scende al di sotto della soglia di commutazione (T_{sol}).
 - La ventola dell'evaporatore (interno), la ventola del condensatore (esterno) e il compressore si spengono all'apertura della porta (solo se il commutatore di contatto sulla porta è collegato).

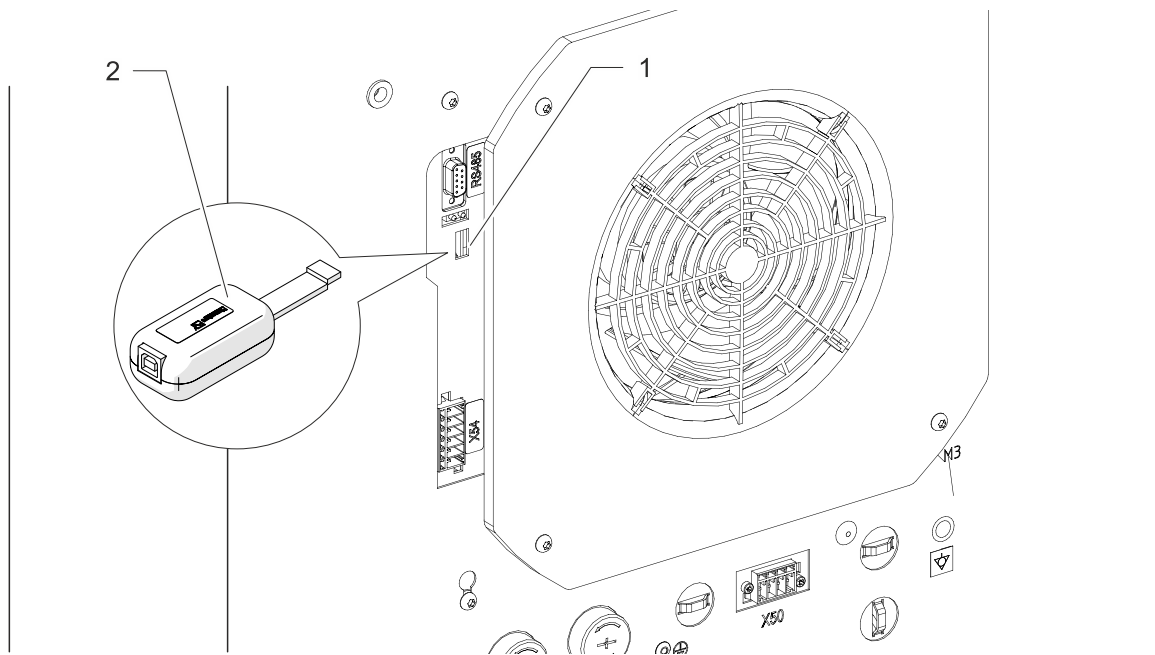
5.2.1.1 Condizioni operative

- La tensione di rete deve rientrare nel valore specificato, vedere il capitolo "Dati elettrici", Pagina 22.
 - È consentito uno scostamento del $\pm 10\%$.
 - La frequenza nominale deve rientrare in $\pm 3\text{ Hz}$ rispetto al valore indicato.
- La temperatura ambiente deve essere inferiore a 55 °C . Per ulteriori opzioni, vedere il capitolo "Circuito frigorifero", Pagina 22.
 - Utilizzare il condizionatore solo in modo tale che la potenza di raffreddamento specificata possa coprire il fabbisogno effettivo.
 - È possibile utilizzare solo il refrigerante specificato.

NOTA

Per le matricole Pfannenber dei pezzi di ricambio, vedere il capitolo "Ricambi e accessori", Pagina 63.

5.3 Interfaccia di assistenza



G00128

Fig. 20: Interfaccia di assistenza

1	Interfaccia di assistenza del controller	2	Adattatore USB
---	--	---	----------------

L'interfaccia di assistenza consente di modificare i parametri di funzionamento.

- A tal fine sono necessari un adattatore USB e il software di configurazione ECoolPLANT 2.X, compreso il software del driver USB.
- Il collegamento per l'adattatore USB nello schema elettrico è contrassegnato con l'identificativo del dispositivo X28.
- L'adattatore USB consente la connessione a un computer, che opera con il software di configurazione ECoolPLANT 2.X.
 - L'adattatore USB è disponibile come accessorio, vedi capitolo "Ricambi e accessori", Pagina 63.
 - Dopo l'uso rimuovere l'adattatore USB dal dispositivo. L'interfaccia di assistenza è prevista solo per lo scambio temporaneo di dati, ad es. per leggere i messaggi di sistema. È vietato il funzionamento permanente.

NOTA



- Il software ECoolPLANT è disponibile come download gratuito dal sito Web **Fehler! Linkreferenz ungültig.** In alternativa scansionare semplicemente il codice QR qui accanto.
- Le relative istruzioni per l'uso per il software ECoolPLANT possono essere scaricate da **Fehler! Linkreferenz ungültig.**

NOTA

Per una descrizione dettagliata dei messaggi di errore e delle note sulla risoluzione dei problemi, vedere il capitolo "Messaggi di errore", Pagina 55.

6 Riparazione e manutenzione

6.1 Istruzioni di sicurezza

PERICOLO

Pericolo di morte da scossa elettrica!

Quando il dispositivo è aperto possono esservi parti sotto tensione che, se toccate, possono provocare scosse elettriche.

Nel lavoro sull'apparecchio aperto osservare i punti seguenti:

- L'esecuzione di lavori al sistema elettrico è consentita solo a elettricisti autorizzati.
- Prima di iniziare i lavori all'impianto elettrico, disinserire l'alimentazione elettrica, accertarsi dell'assenza di tensione e bloccare contro il reinserimento.
- Transennare l'area di lavoro ed apporre una targa di pericolo.
- Il collegamento elettrico deve essere effettuato in conformità alle normative nazionali.

AVVERTENZA

Pericolo da manutenzione/riparazione errata!

Sussiste elevato rischio di lesioni per le persone, che svolgono lavori per i quali non sono state qualificate né istruite.

- I lavori di manutenzione/riparazione devono essere eseguiti solo da persone, che sono state incaricate di eseguirli, sono informate dei pericoli e dispongono della necessaria qualificazione.
- Prima di iniziare i lavori di manutenzione disinserire sempre il sezionatore/contattore.
- Attendere 10 minuti affinché i componenti elettrici siano privi di tensione. Solo allora aprire l'apparecchio.
- Accertarsi che le ventole siano completamente ferme.
- Dopo avere sostituito il pezzo o il componente difettoso, verificare che l'apparecchio funzioni correttamente e in sicurezza.
- Dopo ogni intervento di manutenzione o sostituzione di ricambi, verificare che lo scarico di condensa funzioni correttamente.

PRUDENZA

Pericolo di tagli e lesioni!

Pericolo di tagli e lesioni a causa di spigoli metallici taglienti presenti sul dispositivo dovuti alla produzione.

- Indossare dispositivi di protezione individuale (guanti protettivi resistenti al taglio).
- Agire con prudenza.

ATTENZIONE

Danni all'apparecchio!

Danni all'apparecchio per manutenzioni non eseguite regolarmente. L'inosservanza dei lavori di manutenzione consigliati riduce la capacità frigorifera del condizionatore e può ridurre la disponibilità della macchina.

- Eseguire regolarmente i lavori di manutenzione, in base alla lista di controllo manutenzione.
- La garanzia copre unicamente gli apparecchi sui quali è stata eseguita la manutenzione prescritta.

ATTENZIONE

Danni all'apparecchio!

Danni all'apparecchio a causa di parti di ricambio non di marca.

- Solo i ricambi originali sono sottoposti al controllo qualità del costruttore.
- Per un funzionamento sicuro e affidabile utilizzare solo ricambi originali del costruttore.

6.2 Generale

Il circuito di refrigerazione è un sistema ermetico esente da manutenzione.

Gli apparecchi sono controllati al 100% in fabbrica.

Raccomandazione del produttore al gestore per i lavori di manutenzione:

- Eseguire regolarmente i lavori di manutenzione ogni 12 mesi in base alla lista di controllo della manutenzione, vedere capitolo "Programma di manutenzione", Pagina 48.
 - Per condizionatori operativi in ambienti con olio o polveri sono previsti intervalli di manutenzione più brevi. Gli intervalli di manutenzione vanno indicativamente da due a sei mesi.
- Le funzioni dei filtri Pfannenberg sono adattate in modo ottimale ai condizionatori. L'uso di filtri Pfannenberg ha quindi un effetto positivo sull'entità dei lavori di manutenzione.

6.3 Programma di manutenzione

Intervallo di manutenzione:	Esecuzione ogni dodici mesi. Esecuzione da due a sei mesi in ambiente con olio o polveri.			
Tipo:				
Numero di serie:				
Data della manutenzione:				
Tecnico esecutore (nome):				
	Denominazione area dell'apparecchio / Lavori di manutenzione necessari	Ispezione visiva	To Do	Risultato
1	Componente prima della manutenzione			
1.1	Ispezione visiva generale del componente			
1.2	Ricerca di segni di corrosione			
2	Circuito frigorifero			
2.1	Verificare le parti che conducono refrigerante, alla ricerca tracce di olio			
2.2	Verificare la tenuta delle parti che conducono refrigerante			
2.3	Controllo dell'integrità dei collegamenti elettrici			
3	Condensatore / scambiatore di calore			
3.1	Verifica dell'assenza di incrostazioni sul pacco tubi			
3.2	Ricerca di segni di corrosione in generale			
3.3	Controllo, pulizia, orientamento delle lamelle*			
4	Evaporatore / scambiatore di calore			
4.1	Verifica dell'assenza di incrostazioni sul pacco tubi			
4.2	Ricerca di segni di corrosione in generale			
4.3	Controllo, pulizia, orientamento delle lamelle*			
5	Ventola del condensatore (esterno)			
5.1	Verifica dell'assenza di parti staccate			
5.2	Controllo dell'integrità del collegamento elettrico			
5.3	Verifica dell'assenza di rumori dai cuscinetti del motore			
5.4	Verifica dell'assenza di segni di surriscaldamento sull'azionamento			
5.5	Pulizia della ventola*			
6	Ventola dell'evaporatore (interno)			
6.1	Verifica dell'assenza di parti staccate			
6.2	Controllo dell'integrità del collegamento elettrico			
6.3	Verifica dell'assenza di rumori dai cuscinetti del motore			
6.4	Verifica dell'assenza di segni di surriscaldamento sull'azionamento			
6.5	Pulizia della ventola*			
7	Prefiltro			
7.1	Sostituire la stuoia filtrante*			
7.2	Pulire la stuoia filtrante*			

Tab. 11: Piano di manutenzione del condizionatore

* Ridurre l'intervallo di manutenzione in base al grado di contaminazione.

6.4 Lavori di manutenzione

6.4.1 Pulizia

AVVERTENZA

Pericolo di incidenti e danni ai componenti

Pericolo di incidenti e danni ai componenti a causa di una pulizia non appropriata.

La pulizia dei condizionatori con getto d'acqua, getto di vapore, pulitori ad alta pressione o con oggetti appuntiti può danneggiare i componenti elettrici ed elettronici. I malfunzionamenti possono causare incidenti.

- Per la pulizia non usare getti d'acqua, i pulitori ad alta pressione e detergenti infiammabili.
- Proteggere i componenti elettrici dalla penetrazione di umidità.
- Non pulire le lamelle con strumenti appuntiti o taglienti. Non schiacciarle né danneggiarle.

La frequenza della pulizia dipende dalle relative condizioni operative. Per garantire un funzionamento sicuro e affidabile dei condizionatori eseguire regolarmente i seguenti lavori di pulizia:

- Pulire lo scambiatore di calore da polvere e residui ambientali.
- Controllare regolarmente lo scarico di condensa.

6.4.1.1 Smontaggio/montaggio del coperchio dell'apparecchio

PRUDENZA

Pericolo di schiacciamento durante lo smontaggio/montaggio del coperchio dell'apparecchio

Durante la rimozione e il rimontaggio del coperchio è possibile che le mani o altre parti del corpo restino schiacciate.

- Non mettere nessuna parte del corpo tra il telaio, le molle e l'apertura dell'apparecchio.
- Lavorare con attenzione e indossare guanti resistenti al taglio.

Smontaggio del coperchio dell'apparecchio

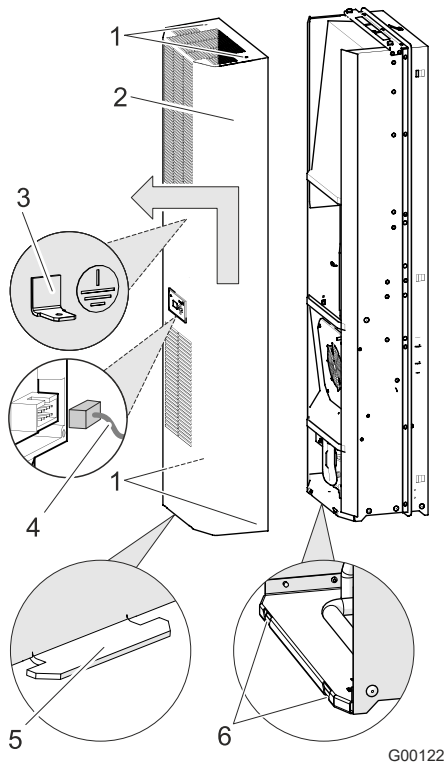


Fig. 21: Smontaggio del coperchio dell'apparecchio

Requisiti

PERICOLO – Scosse elettriche letali. Assicurarsi che l'apparecchio sia privo di tensione.

Attendere una fase di scarica di 10 minuti per i componenti elettrici. Aprire l'apparecchio solo dopo questo tempo.

Procedimento

1. Rimuovere le quattro viti (1) del coperchio dell'apparecchio (2).
 2. Inclinare il coperchio dell'apparecchio di 20° in avanti.
 3. **ATTENZIONE** – Danni all'apparecchio.
Prima di rimuovere il coperchio dell'apparecchio, staccare sempre il cavo di terra (3) all'interno del coperchio dell'apparecchio e il cavo di collegamento all'unità di controllo (4).
 4. Sollevare il coperchio dell'apparecchio (2) di circa 15 mm ed estrarre le linguette (5) dalle fessure (6) nella lamiera di base.
- ⇒ Il coperchio dell'apparecchio è così smontato.

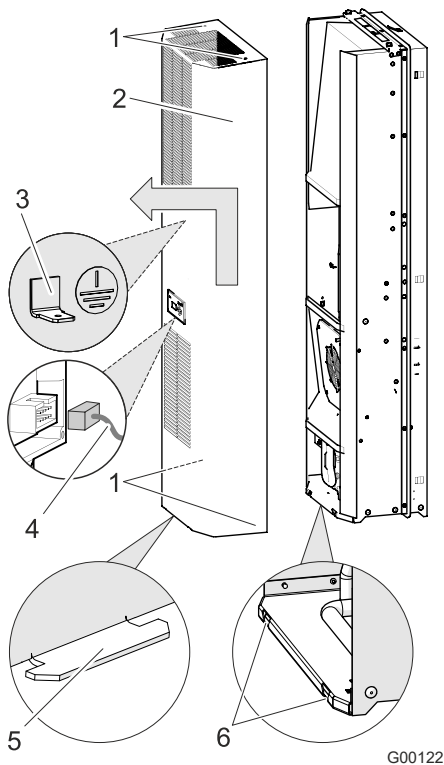
Montaggio del coperchio dell'apparecchio


Fig. 22: Montaggio del coperchio dell'apparecchio

Requisiti

⚠ PERICOLO – Scosse elettriche letali. Assicurarsi che l'apparecchio sia privo di tensione.

Attendere una fase di scarica di 10 minuti per i componenti elettrici. Aprire l'apparecchio solo dopo questo tempo.

Procedimento

1. Inserire il cavo di terra (3) all'interno del coperchio dell'apparecchio (2).
2. Collegare il cavo di collegamento (4) all'unità di controllo.
3. Inserire le linguette (5) del coperchio dell'apparecchio nelle fessure (6) della lamiera di base.
4. Richiudere il coperchio dell'apparecchio.

ATTENZIONE – Danni all'apparecchio.

Quando si chiude il coperchio dell'apparecchio attenzione a non schiacciare il cavo di messa a terra (3) e il cavo di collegamento (4).

5. Fissare il coperchio dell'apparecchio con le quattro viti (1).
- ⇒ Il coperchio dell'apparecchio è così montato.

6.4.1.2 Pulire lo scambiatore di calore

ATTENZIONE

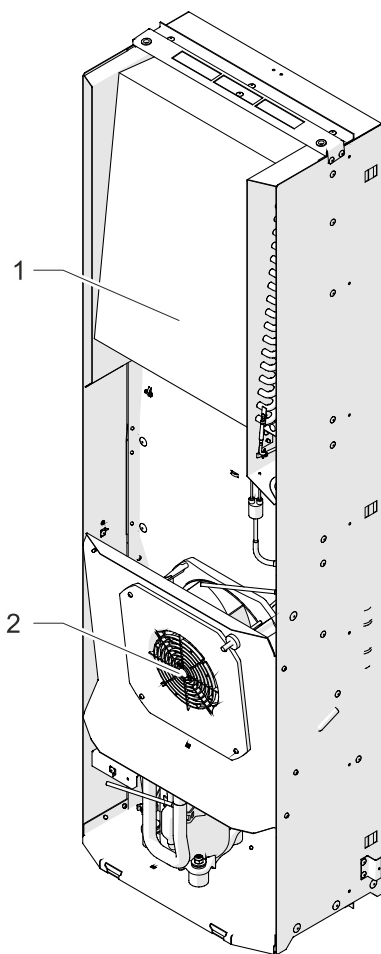
Danni ai componenti

Danneggiamento delle alette dello scambiatore di calore a causa di una pulizia impropria.

- Pulire le alette dello scambiatore di calore con una spazzola morbida, aria compressa o un aspirapolvere con spazzola.

NOTA

Gli intervalli di tempo per la pulizia dipendono molto dall'inquinamento atmosferico nell'ambiente.



G000117

Fig. 23: Pulire lo scambiatore di calore

Requisiti

⚠ PERICOLO – Scosse elettriche letali. Assicurarsi che l'apparecchio sia privo di tensione.

- Il coperchio dell'apparecchio è stato smontato, vedi capitolo "Smontaggio/montaggio del coperchio dell'apparecchio", Pagina 50.

Strumenti e materiali necessari

- Spazzola morbida
- Aspirapolvere con spazzola o pulitore ad aria compressa
- Pettine per lamelle

Procedimento

1. Pulire le lamelle del condizionatore (1) e la ventola del condensatore (2) con una spazzola morbida, aria compressa o con un aspirapolvere con spazzola.

⚠ PRUDENZA – Pericolo di lesioni. Non toccare le lamelle a spigoli vivi dello scambiatore di calore.

⚠ ATTENZIONE – Sviluppo di polvere durante la pulizia con aria compressa. Indossare protezioni per gli occhi e le vie respiratorie durante la pulizia con aria compressa.

2. Controllare lo scambiatore di calore alla ricerca di alette piegate, raddrizzare le lamelle con un pettine per lamelle.
3. Rimontare il coperchio dell'apparecchio.
4. Verificare che dopo la pulizia sia garantito un funzionamento sicuro e affidabile.

⇒ Lo scambiatore di calore così pulito.

6.4.1.3 Pulire le stuoie filtranti

ATTENZIONE

Danni ai componenti

Danneggiamento delle stuoie filtranti a causa di una pulizia impropria.

- Evitare getti d'acqua ad alta pressione.
- Non strizzare la stuoia filtrante.
- Sostituire immediatamente le stuoie filtranti che sono sporche di olio o di grasso.

NOTA

Gli intervalli di tempo per la pulizia o la sostituzione delle stuoie filtranti dipendono notevolmente dall'inquinamento dell'aria nell'ambiente.

Requisiti

- L'apparecchio è spento.

Attrezzature e materiale necessari

- Spazzola
- Acqua a meno di 40 °C
- Detersivo per capi delicati
- Aspirapolvere o pulitore ad aria compressa

Procedura

In caso di condizionatori con prefiltro, pulire la stuoia filtrante a intervalli regolari.

1. Sganciare l'adattatore del filtro dal condizionatore.
 2. Rimuovere la stuoia filtrante e pulirla o sostituirla se la stuoia filtrante non può più essere lavata.
 - Lavare la stuoia filtrante con acqua fino a 40 °C e detersivi delicati disponibili in commercio.
 - Scuotere la stuoia filtrante in caso di sporco asciutto, aspirare o soffiare.
 3. Inserire la stuoia filtrante pulita nell'adattatore del filtro.
 4. Riagganciare l'adattatore del filtro al condizionatore.
 5. Verificare che dopo la pulizia sia garantito un funzionamento sicuro e affidabile.
- ⇒ Il condizionatore è così pulito.

7 Eliminazione di anomalie di funzionamento

7.1 Generale

NOTA

Il lampeggiamento della spia LED rossa sulla scheda del controller **non** indica un guasto o un messaggio di errore.
 La spia LED rossa indica che il condizionatore è sotto tensione.

Problema	Cause possibili	Soluzioni
L'apparecchio non raffredda, la ventola dell'evaporatore (interno) è in funzione	Il valore di temperatura impostato è troppo elevato.	Verificare la temperatura impostata.
L'apparecchio non raffredda abbastanza	Superamento dei limiti operativi.	Verificare la temperatura ambiente e il carico interno.
	Mancanza di refrigerante.	Contattare personale specializzato e autorizzato, verificare la tenuta dell'apparecchio.
	Scambiatore di calore sporco.	Pulire lo scambiatore di calore.
	Ventola dell'evaporatore (interno) difettosa. Ventola del condensatore (esterno) difettosa.	Contattare personale specializzato e autorizzato; sostituire la ventola.
	Circolazione dell'aria nel quadro elettrico anomala.	Controllare gli elementi e i passaggi di circolazione dell'aria all'interno del quadro elettrico. Controllare afflusso e deflusso dell'aria del condizionatore nell'apertura di ingresso e di uscita del quadro elettrico. Controllare l'interruttore DIP e le connessioni di linea.
Il dispositivo raffredda solo a volte	Interruttore DIP regolato male o difettoso.	Impostare una temperatura più alta sull'interruttore DIP.
Formazione di condensa nel quadro elettrico	Temperatura in uscita troppo bassa.	Chiudere la porta del quadro elettrico.
	La tenuta del quadro elettrico non è sufficiente.	Ripristinare la tenuta dei punti o delle guarnizioni del quadro elettrico non più ermetici. Verificare la temperatura impostata.
La condensa non viene scaricata	Lo scarico della condensa è intasato.	Pulire lo scarico della condensa. Verificare che il tubo di scarico della condensa non sia piegato e che sia in pendenza.
La condensa fuoriesce dall'apparecchio	La tenuta del quadro elettrico non è sufficiente.	Ripristinare la tenuta dei punti o delle guarnizioni del quadro elettrico non più ermetici.
	Lo scarico della condensa è intasato.	Pulire lo scarico della condensa. Verificare che il tubo di scarico della condensa non sia piegato e che sia in pendenza.

Tab. 12: Malfunzionamenti generali

7.1.1 Messaggi di errore

Per apparecchi della serie X, il Premium-Controller viene utilizzato insieme ad una unità di controllo. Con l'aiuto del software ECoolPLANT è possibile leggere i numeri di errore sul computer.

NOTA

Il lampeggiamento della spia LED rossa sulla scheda del controller **non** indica un guasto o un messaggio di errore.

La spia LED rossa indica che il condizionatore è sotto tensione.

Errore n°	Errore / comportamento dell'apparecchio	Cause possibili	Soluzioni
Er00	LED:	Lampeggia	Contatto porta: Il loop di contatto porta è interrotto. Chiudere la porta. Collegare l'interruttore di contatto porta. Ponticellare il contatto della porta. Controllare il cablaggio.
	Compressore:	OFF	
	Ventola dell'evaporatore (interno):	OFF	
	Ventola del condensatore (esterno):	OFF	
	Riscaldamento (esterno):	OFF	
	Contatto di segnalazione guasto:	Chiuso	
Er01	LED:	Lampeggia	Pressostato attivato: Si è verificata una pressione troppo alta nel circuito di refrigerazione. Il condizionatore non può sottrarre il calore dal circuito di refrigerazione. Fare raffreddare l'apparecchio. Pulire le lamelle dello scambiatore di calore (interno/esterno). Controllare il funzionamento della ventola del condensatore (esterno).
	Compressore:	OFF	
	Ventola dell'evaporatore (interno):	ON	
	Ventola del condensatore (esterno):	OFF	
	Riscaldamento (esterno):	OFF	
	Contatto di segnalazione guasto:	Aperto	
Er04	LED:	Lampeggia	Sequenza delle fasi / mancanza di fase: Mancanza di almeno una fase o la sequenza delle fasi non è corretta (solo per apparecchi trifase con compressori a rotore eccentrico). Controllare il campo rotante (è richiesto un campo rotante in senso orario). Tutte le fasi devono condurre tensione nominale.
	Compressore:	OFF	
	Ventola dell'evaporatore (interno):	OFF	
	Ventola del condensatore (esterno):	OFF	
	Riscaldamento (esterno):	OFF	
	Contatto di segnalazione guasto:	Aperto	
Er05	LED:	Lampeggia	Sensore 1 (TS1) difettoso. A seconda del tipo di apparecchio, sostituire il sensore 1 (saldato fisso sulla scheda del controller) o l'intera scheda del controller.
	Compressore:	ON	
	Ventola dell'evaporatore (interno):	ON	
	Ventola del condensatore (esterno):	ON	
	Riscaldamento (esterno):	OFF	
	Contatto di segnalazione guasto:	Aperto	

Tab. 13: Possibili messaggi di errore

Errore n°	Errore / comportamento dell'apparecchio	Cause possibili	Soluzioni
Er06	LED:	Lampeggia	Sensore 1 minimo: Il valore minimo della temperatura del quadro elettrico "Lit_" (display) è stato raggiunto o superato. Selezionare un valore nominale più alto della temperatura del quadro elettrico. Verificare la tenuta del quadro elettrico. Allontanare ulteriormente i componenti che si trovano vicino all'ingresso aria e all'uscita aria per evitare un cortocircuito dell'aria. (L'aria fredda viene deviata dai componenti direttamente verso l'ingresso aria.)
	Compressore:	OFF	
	Ventola dell'evaporatore (interno):	ON	
	Ventola del condensatore (esterno):	ON	
	Riscaldamento (esterno):	OFF	
	Contatto di segnalazione guasto:	Aperto	
Er07	LED:	Lampeggia	Sensore 1 massimo: Il valore massimo della temperatura nel quadro elettrico "Lit_" (display) è stato raggiunto o superato. Il condizionatore non è in grado di raffreddare quanto basta l'aria nel quadro elettrico. Controllare le impostazioni del condizionatore. Pulire le lamelle dello scambiatore di calore (interno/esterno). Controllare il funzionamento della ventola dell'evaporatore (interno). Controllare il circuito di refrigerazione per accertare fuoriuscite di refrigerante o perdite. Se necessario installare un condizionatore con una capacità di raffreddamento maggiore.
	Compressore:	ON	
	Ventola dell'evaporatore (interno):	ON	
	Ventola del condensatore (esterno):	ON	
	Riscaldamento (esterno):	OFF	
	Contatto di segnalazione guasto:	Aperto	
Er08	LED:	Lampeggia	Sensore 2 (TS2) difettoso. Sostituire il sensore 2 in base al tipo di apparecchio. Il sensore 2 è collegato alla scheda del circuito, non saldato fisso.
	Compressore:	ON	
	Ventola dell'evaporatore (interno):	ON	
	Ventola del condensatore (esterno):	ON	
	Riscaldamento (esterno):	OFF	
	Contatto di segnalazione guasto:	Aperto	

Tab. 13: Possibili messaggi di errore (continua)

Errore n°	Errore / comportamento dell'apparecchio		Cause possibili	Soluzioni
Er 15	LED:	Lampeggia	Antigelo (opzione): Sensore antigelo $\leq 1^{\circ}\text{C}$. Arresto di sicurezza, poiché vi è il rischio di congelamento dell'evaporatore.	<p>Riavviare il funzionamento dopo che la condensa si è evaporata.</p> <p>Il funzionamento può essere riavviato solo scollegando e ricollegando la tensione di rete.</p> <p>Per motivi di sicurezza non sono previsti altri tipi di reset.</p> <p>Pulire le lamelle dello scambiatore di calore (interno/esterno). Verificare la tenuta del quadro elettrico.</p> <p>Selezionare un valore nominale più alto della temperatura del quadro elettrico.</p> <p>Verificare il funzionamento della ventola dell'evaporatore (interno).</p>
	Compressore:	OFF		
	Ventola dell'evaporatore (interno):	OFF		
	Ventola del condensatore (esterno):	OFF		
	Riscaldamento (esterno):	OFF		
	Contatto di segnalazione guasto:	Aperto		
Er 19	LED:	Lampeggia	Sensore 5 (TS5) difettoso.	Sostituire il sensore 5 o la scheda del controller a seconda del tipo di apparecchio.
	Compressore:	OFF		
	Ventola dell'evaporatore (interno):	OFF		
	Ventola del condensatore (esterno):	OFF		
	Riscaldamento (esterno):	OFF		
	Contatto di segnalazione guasto:	Aperto		
Er 22	LED:	Lampeggia	Salvamotore: Consumo di corrente del compressore troppo elevato, arresto di sicurezza, errore importante	<p>È necessario riavviare il funzionamento staccando e ricollegando la tensione di rete. Per ragioni di sicurezza non è previsto un reset.</p> <p>Controllare se vi è sporcizia, controllare il funzionamento delle ventole.</p> <p>Se scatta di nuovo, potrebbe essere necessario sostituire il compressore.</p> <p>Contattare il servizio assistenza</p>
	Compressore:	OFF		
	Ventola dell'evaporatore (interno):	ON		
	Ventola del condensatore (esterno):	OFF		
	Riscaldamento (esterno):	OFF		
	Contatto di segnalazione guasto:	Aperto		

Tab. 13: Possibili messaggi di errore (continua)

7.2 Ripristino del salvamotore

Il salvamotore del motore di azionamento si trova nel vano terminali dietro il coperchio sul retro dell'apparecchio.

Requisiti

⚠ PERICOLO – Scosse elettriche letali. Assicurarsi che l'apparecchio sia privo di tensione.

- Sono garantiti tutti i requisiti generali per un funzionamento sicuro e affidabile.
- Il reset del salvamotore deve essere eseguito solo da un elettricista qualificato.
- Il coperchio sul retro dell'apparecchio è stato rimosso, vedi "Vano terminali", Pagina 37.

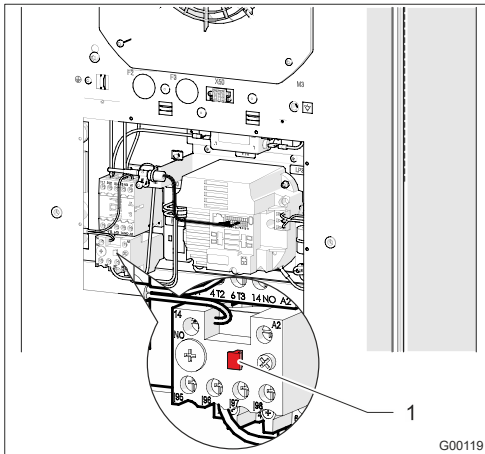


Fig. 24: Salvamotore

Procedimento

1. Disinserire il condizionatore
2. Attivare il salvamotore (1) (tasto RESET rosso).

NOTA

Se viene premuto solo il pulsante RESET (senza prima scollegare l'apparecchio dalla tensione di rete), il Premium Controller rimane nello stato di "errore" e non disinserisce nuovamente il compressore.

3. Rimontare il coperchio dell'apparecchio.
4. Riaccendere l'apparecchio.

⇒ Il reset del salvamotore è concluso.

ATTENZIONE

Se la lamiera di copertura non è montata, il consenso UL si interrompe.

- Azionare l'apparecchio solo con la lamiera di copertura montata

8 Messa fuori servizio

PERICOLO

Pericolo di morte da scossa elettrica!

Quando il dispositivo è aperto possono esservi parti sotto tensione che, se toccate, possono provocare scosse elettriche.

Nel lavoro sull'apparecchio aperto osservare i punti seguenti:

- L'esecuzione di lavori al sistema elettrico è consentita solo a elettricisti autorizzati.
- Prima di iniziare i lavori all'impianto elettrico, disinserire l'alimentazione elettrica, accertarsi dell'assenza di tensione e bloccare contro il reinserimento.
- Transennare l'area di lavoro ed apporre una targa di pericolo.
- Il collegamento elettrico deve essere effettuato in conformità alle normative nazionali.

8.1 Messa fuori servizio temporanea

AVVERTENZA

Pericolo di lesioni da materiali e sostanze

Lavori impropri sull'apparecchio o l'apertura del circuito di refrigerazione possono danneggiare la salute.

- Prima di intervenire sull'apparecchio, accertarsi che sia privo di tensione.
- L'apparecchio può essere rottamato solo da persone qualificate e in conformità con le normative ambientali vigenti.

Se il condizionatore non viene utilizzato per un lungo periodo di tempo, l'alimentazione elettrica deve essere interrotta.

- Accertarsi che non possa essere messo in funzione da terzi senza autorizzazione.

8.2 Messa fuori servizio definitiva

PRUDENZA

Pericolo di schiacciamento nella messa fuori servizio di apparecchi

Durante la rimozione di apparecchiature è possibile che le mani o altre parti del corpo restino schiacciate.

- Non mettere nessuna parte del corpo tra il telaio, le molle e l'apertura dell'apparecchio.

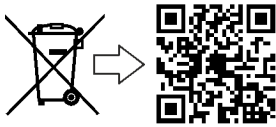
Quando i condizionatori vengono definitivamente messi fuori servizio o rottamati, osservare le istruzioni nel capitolo "Smontaggio e rottamazione"!

NOTA

È inoltre possibile affidare lo smaltimento a regola d'arte a Pfannenber. La consegna a uno dei nostri stabilimenti è gratuita.

9 Smontaggio e rottamazione

Dopo la fine della sua vita utile, l'apparecchio deve essere smontato e smaltito nel rispetto dell'ambiente.



Non smaltire come rifiuti urbani indifferenziati (rifiuti domestici) i dispositivi contrassegnati con il simbolo qui accanto.

Essi devono essere conferiti ad una raccolta separata di apparecchiature elettriche ed elettroniche.

Per ulteriori informazioni sullo smaltimento, scansionare il codice QR o visitare il sito www.pfannenberg.com/disposal.

9.1 Istruzioni di sicurezza

Tutti i lavori devono essere eseguiti solo da personale documentatamente addestrato, tenendo presente:

- la minima qualificazione
- questo manuale
- le locali norme e leggi vigenti
- le norme sul lavoro, aziendali e di sicurezza interne dell'azienda

In tutti i lavori indossare i dispositivi di protezione individuale necessari per la rispettiva attività.

⚠ PERICOLO

Pericolo di morte da scossa elettrica!

Quando il dispositivo è aperto possono esservi parti sotto tensione che, se toccate, possono provocare scosse elettriche.

Nel lavoro sull'apparecchio aperto osservare i punti seguenti:

- L'esecuzione di lavori al sistema elettrico è consentita solo a elettricisti autorizzati.
- Prima di iniziare i lavori all'impianto elettrico, disinserire l'alimentazione elettrica, accertarsi dell'assenza di tensione e bloccare contro il reinserimento.
- Transennare l'area di lavoro ed apporre una targa di pericolo.
- Il collegamento elettrico deve essere effettuato in conformità alle normative nazionali.

⚠ PRUDENZA

Pericolo di tagli e lesioni!

Pericolo di tagli e lesioni a causa di spigoli metallici taglienti presenti sul dispositivo dovuti alla produzione.

- Indossare dispositivi di protezione individuale (guanti protettivi resistenti al taglio).
- Agire con prudenza.

⚠ PRUDENZA

Pericolo di lesioni a causa di un lavoro non corretto!

Pericolo di lesioni a causa di lavori non appropriati sul condizionatore.

- Lo smontaggio del condizionatore può essere eseguito solo da società di refrigerazione specializzate.

ATTENZIONE**Pericoli per l'ambiente**

I refrigeranti sono dannosi per l'ambiente non appena entrano nell'atmosfera.

- Consentire l'esecuzione di lavori sul condizionatore solo a esperti in conformità con l'ordinanza sulla protezione del clima dai prodotti chimici.
- Non danneggiare le condutture del refrigerante.
- Inviare il refrigerante a un ricondizionamento professionale.

NOTA

Lo smontaggio e lo smaltimento devono essere effettuati dal gestore o da personale da lui incaricato.

In caso di domande sullo smaltimento ecocompatibile, contattare l'autorità comunale locale o le società di smaltimento di rifiuti speciali.

9.2 Smontaggio**Requisiti**

⚠ PERICOLO – Scosse elettriche letali. Verificare che l'apparecchio sia privo di tensione.

Procedura

1. Spegnerne l'apparecchio, bloccarlo contro la riaccensione e attendere che tutti i componenti abbiano una temperatura inferiore a 40 °C.
2. Separare fisicamente l'intera alimentazione di energia e mezzi dal dispositivo, scaricare l'energia residua accumulata.
3. Liberare la Apparecchio da sporcizia e impurità.
4. Rimuovere i materiali di esercizio e ausiliari e smaltirli secondo la normativa ambientale.
5. Smontare la apparecchio secondo i diversi materiali separabili.
 - Osservare le vigenti norme locali per la tutela del lavoro e dell'ambiente.

9.3 Rottamazione

NOTA

È inoltre possibile affidare lo smaltimento a regola d'arte a Pfannenberg. La consegna a uno dei nostri stabilimenti è gratuita.

Se non sono stati presi accordi di restituzione o smaltimento, avviare i componenti smontati al riciclaggio:

- Rottamare i metalli
- Conferire al riciclaggio gli elementi in plastica
- Smaltire le altre parti selezionate secondo la natura del materiale

ATTENZIONE

Pericoli per l'ambiente

Lo smaltimento improprio di sostanze chimiche (ad es. additivi) comporta l'inquinamento dell'ambiente.

- I prodotti chimici non devono essere smaltiti con i rifiuti domestici e non devono entrare nella rete fognaria o nel terreno.
- Indossare indumenti protettivi adeguati per lo smaltimento (guanti protettivi, occhiali protettivi, ecc.).
- Smaltire le sostanze chimiche usate separatamente (se necessario come rifiuti speciali) e conferirli al riciclaggio.
- I refrigeranti non devono entrare nell'atmosfera. Inviare il refrigerante a un ricondizionamento professionale.
- I lavori al circuito di refrigerazione devono essere eseguiti solo da esperti, in conformità con l'ordinanza sulla protezione del clima dai prodotti chimici.
- Attenersi alle schede tecniche di sicurezza e alle vigenti normative nazionali e locali.

I componenti dell'impianto o dell'apparecchio sono essenzialmente costituiti dai seguenti materiali:

- Plastica
- Metalli non ferrosi
- Acciaio inossidabile
- Componenti in acciaio e alluminio
- Componenti elettronici
- Refrigerante nel circuito di refrigerazione (per tipo e quantità vedere il capitolo "Circuito frigorifero")

10 Ricambi e accessori

NOTA

- Per ogni ordinazione di ricambi e accessori indicare sempre la matricola di articolo Pfannenberg.
- La matricola di articolo Pfannenberg per il controller è riportata sul trasformatore del controller.

N°	Denominazione	N°	Denominazione
18811100100	Ventola dell'evaporatore (interno)	18811100101	Ventola del condensatore (esterno)
18810200149	Coperchio dell'apparecchio DTI 6X1E RAL	18810200150	Coperchio dell'apparecchio DTS 6X1E RAL
18314000100	Recipiente di raccolta condensa	18810000058	Unità di controllo
18310000151	Adattatore del filtro	18310000004	Adattatore USB
18300000148	Filtro plissettato	18300000147	Filtro in tessuto non tessuto
—	—	18300000149	Filtro metallico

Tab. 14: Lista ricambi e accessori

11 Indice delle parole chiave

A			
Accessori	63	Messaggi di errore.....	55
Adattatore del filtro.....	13	Messaggio di guasto cumulativo	39
Adattatore USB.....	45	Montaggio	
Anomalie di funzionamento.....	54	Condizionatore DTI (incasso).....	32
C		Condizionatore DTS (montaggio laterale esterno).....	30
Circuito frigorifero	17, 22	Guarnizione del profilo	31
Collegamento alla rete.....	40	N	
Collegamento elettrico	35	Nel presente documento	
Collegamento alla rete.....	40	Istruzioni di comportamento	7
Collegamento equipotenziale	42	O	
Messaggio di guasto cumulativo	39	Opzioni di ordinazione	12
Schema elettrico.....	36	P	
Vano terminali	37	Premium-Controller	
Collegamento equipotenziale.....	42	Elementi di / visualizzazione	15
Commutatore di contatto porta	38	Informazioni di sistema	16
D		Unità di controllo	15
Dati elettrici	22	Programma di manutenzione	48
Dati tecnici	22	Pulire le stuoie filtranti	53
Altri dati	23	Pulire lo scambiatore di calore	52
Dati elettrici.....	22	Pulizia.....	49
Dimensioni.....	23	R	
Descrizione del funzionamento		Ricambi	63
Circuito di ventilazione.....	14	Rottamazione	60
Dimensioni	23	S	
Disimballaggio	28	Salvamotore	
Disposizioni relative alla garanzia.....	10	scattato	18
E		Scarico di trazione.....	35
ECoolPLANT	45	Sezione dei conduttori.....	35
F		Simboli.....	21
Funzionamento	44	Smontaggio	60
Fusibili.....	42	Smontaggio del coperchio dell'apparecchio	50
I		Stuoia filtrante	13
Interfaccia di assistenza.....	45	T	
Istruzioni di sicurezza	24, 46, 60	Targa identificativa	20
L		Targhe.....	21
Lavori di manutenzione.....	49	Tenuta a magazzino	28
Pulizia.....	49	Trasporto	25
M		Trasporto con gru.....	27
Messa fuori servizio	59	U	
		Uso improprio	9

Esclusione della responsabilità:

Tutte le informazioni contenute nel presente documento sono state oggetto di accurata verifica.

Tuttavia non possiamo garantire la completezza e la correttezza delle informazioni.

Còlophon:

PfannenberG GmbH
Werner-Witt-StraÙe 1
21035 Amburgo
Tel. +49 40 734 12-0
www.pfannenberG.com

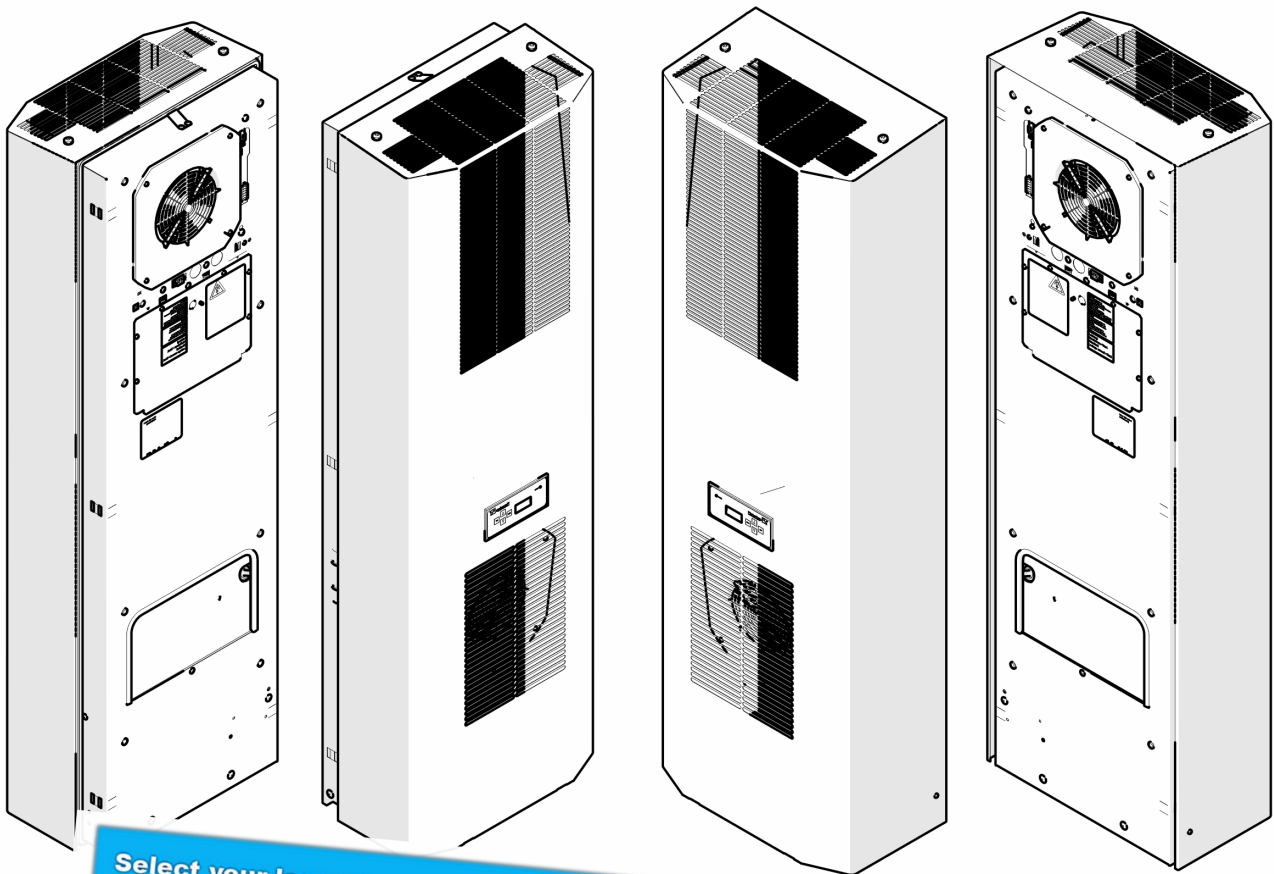
Instrucciones de servicio

Acondicionadores para montaje y empotrado
serie X

Series DTS y DTI 6X1E

Controlador Premium – 400 / 460 V, 3~

Manual de instrucciones original – Versión 1.0, Noviembre 2023



1	Acerca de este manual	4
1.1	Uso y conservación	4
1.2	Exclusión de responsabilidad	4
1.3	Grupo destinatario	5
1.4	Explicación de las indicaciones	6
1.5	Distinción de contenidos	7
1.5.1	Instrucciones de manejo	7
1.5.2	Enlaces y referencias cruzadas	7
2	Seguridad	8
2.1	Empleo según uso previsto	8
2.1.1	Condiciones de empleo admisibles	8
2.2	Uso previsiblemente incorrecto	9
2.3	Obligaciones del propietario	9
2.4	Disposiciones de garantía	10
2.4.1	Devolución de los aparatos	10
3	Descripción de la unidad	11
3.1	Estructura de la unidad	11
3.2	Alcance del suministro	12
3.3	Opciones de pedido	12
3.3.1	Adaptador de filtro (opcional)	13
3.4	Descripción del funcionamiento	14
3.4.1	Circuito de aire	14
3.4.2	Controlador	15
3.4.3	Circuito de refrigeración	17
3.4.4	Plan de seguridad	18
3.4.5	Tratamiento del condensado	19
3.5	Placa de características	20
3.6	Rótulos y símbolos en la unidad	21
3.7	Datos técnicos	22
3.7.1	Circuito de refrigeración	22
3.7.2	Datos eléctricos	22
3.7.3	Dimensiones	23
3.7.4	Otros datos de la unidad	23
4	Montaje y primera puesta en marcha	24
4.1	Indicaciones de seguridad	24
4.2	Transporte	25
4.2.1	Transporte del climatizador	26
4.2.2	Transporte con grúa	27
4.3	Almacenamiento	28
4.4	Desembalaje	28
4.5	Montaje	29

4.5.1	Generalidades.....	29
4.5.2	Montaje climatizadores DTS (colocación lateral).....	30
4.5.3	Montaje del climatizador DTI (montaje).....	32
4.6	Conexión eléctrica.....	35
4.6.1	Indicaciones para la conexión de cables en la unidad.....	35
4.6.2	Esquema de conexiones eléctricas.....	36
4.6.3	Área de conexión.....	37
4.6.4	Interruptor de contacto de puerta.....	38
4.6.5	Señal de fallo general.....	39
4.6.6	Conexión de red.....	40
4.6.7	Conexión equipotencial y fusibles.....	42
5	Manejo.....	43
5.1	Funciones generales.....	43
5.2	Manejo del climatizador.....	44
5.3	Interfaz de servicio.....	45
6	Conservación y mantenimiento.....	46
6.1	Indicaciones de seguridad.....	46
6.2	Generalidades.....	47
6.3	Plan de mantenimiento.....	48
6.4	Trabajos de mantenimiento.....	49
6.4.1	Limpieza.....	49
7	Solución de fallos de funcionamiento.....	54
7.1	Generalidades.....	54
7.1.1	Mensajes de error.....	55
7.2	Reinicio del interruptor protector de motor.....	58
8	Puesta fuera de servicio.....	59
8.1	Puesta fuera de servicio temporal.....	59
8.2	Puesta fuera de servicio definitiva.....	59
9	Desmontaje y eliminación.....	60
9.1	Indicaciones de seguridad.....	60
9.2	Desmontaje.....	61
9.3	Eliminación.....	62
10	Piezas de repuesto y accesorios.....	63
11	Índice de palabras clave.....	64

1 Acerca de este manual

1.1 Uso y conservación

NOTA

Lea el manual antes de empezar a trabajar en la unidad/la instalación.

Observe los siguientes puntos:

- El manual forma parte de la unidad y siempre debe estar disponible en el producto y accesible para el usuario. El manual debe guardarse completamente, cerca de la máquina y de forma que sea accesible para las respectivas personas autorizadas.
- La unidad solo puede ponerse en servicio, operarse y someterse a mantenimiento de forma segura y de acuerdo con su finalidad mediante este manual.
- Este manual solo se refiere al producto indicado en la portada.
- Reservado el derecho de realizar modificaciones en este manual debido a perfeccionamientos técnicos.
- Este manual forma parte del alcance del suministro.
- Este manual tiene validez desde el momento del transporte y hasta la eliminación definitiva y debe observarse en todo momento.
- Guarde el manual siempre en estado legible.
- En caso de vender la unidad, adjunte también el manual.
- De la unidad pueden resultar peligros residuales inevitables para las personas y bienes materiales. Por este motivo, antes de empezar a trabajar el personal debe haber leído atentamente y entendido el manual y observarlo siempre que realice alguna tarea. Además, todas las personas que trabajen de algún modo en y con la unidad deben haber sido instruidas y conocer los posibles peligros.
- Este manual solo está dirigido a personal especializado instruido y autorizado.
- El operador debe asegurarse de que antes de empezar a trabajar todas las personas implicadas lo hayan leído y comprendido.
- Las figuras de este manual sirven para una comprensión básica y pueden diferir de la versión real.

1.2 Exclusión de responsabilidad

Pfannenber no se responsabilizará de posibles errores en esta documentación. Se excluye cualquier responsabilidad por daños directos e indirectos que se hayan producido en relación con el suministro o el uso de esta documentación, siempre que sea legalmente permitido.

Pfannenber se reserva el derecho de modificar este documento, incluida la exclusión de responsabilidad, en cualquier momento sin previo aviso y no se responsabilizará de las posibles consecuencias de esta modificación.

1.3 Grupo destinatario

Al manejar la unidad, las diferentes tareas deben ser asignadas a los grupos destinatarios.

Las cualificaciones del personal requeridas están sujetas a diferentes disposiciones legales en función del lugar de operación. El operador debe encargarse de que se cumplan las leyes vigentes. Salvo que esté regulado por la ley, el personal autorizado y sus cualificaciones mínimas se definen a continuación.

Observe los siguientes puntos:

- Los trabajos en o con la unidad/el sistema solo pueden ser realizados por personal especializado adecuado.
- El personal debe conocer las normas, los reglamentos, las reglas de prevención de accidentes y las condiciones de funcionamiento pertinentes.
- El personal debe haber sido instruido y formado para los trabajos que deben realizarse.
- El personal debe poder detectar posibles peligros y evitarlos.

Persona	Tarea	Cualificación	Fase vital
Personal especializado para el transporte de cargas	Elevación/bajada y transporte de la instalación	Experiencia demostrada en la manipulación de cargas suspendidas y en la sujeción de cargas	Transporte, eliminación
Personal especializado (mecánico)	Trabajos mecánicos durante: La puesta en servicio, la solución de averías, el mantenimiento y la puesta fuera de servicio	La formación como mecánico industrial o una cualificación profesional equivalente	La puesta en servicio, el mantenimiento, la solución de averías, la puesta fuera de servicio y el desmontaje
Personal especializado (técnico electricista)	Trabajos electrotécnicos	Formación especializada en electrotecnia o una cualificación profesional equivalente	La puesta en servicio, el mantenimiento, la solución de averías, la puesta fuera de servicio y el desmontaje
Operarios y usuarios	Funcionamiento de la instalación	Persona instruida por el operador mediante el manual	Puesta en servicio, funcionamiento, mantenimiento, solución de averías
Personal especializado (responsable de la eliminación)	Eliminación correcta de la instalación	Conocimientos sobre las disposiciones de eliminación válidas en el lugar de uso	Puesta fuera de servicio, desmontaje, eliminación

Tab. 1: Grupos destinatarios y cualificación necesaria del personal

1.4 Explicación de las indicaciones

Las indicaciones de advertencia se introducen mediante palabras de señal, que expresan la magnitud del peligro. Cumpla imprescindiblemente las indicaciones de advertencia para evitar accidentes, daños personales y daños materiales.

Explicación de las indicaciones de advertencia en este manual:

PELIGRO

Descripción abreviada del peligro

La palabra de señal **PELIGRO** indica una amenaza de peligro inminente.
El incumplimiento provoca lesiones irreversibles o la muerte.

ADVERTENCIA

Descripción abreviada del peligro

La palabra de señal **ADVERTENCIA** indica un posible peligro.
El incumplimiento puede provocar lesiones irreversibles o la muerte.

PRECAUCIÓN

Descripción abreviada del peligro

La palabra de señal **PRECAUCIÓN** indica un posible peligro.
El incumplimiento puede provocar lesiones leves o moderadas.

ATENCIÓN

Descripción abreviada

La palabra de señal **ATENCIÓN** indica posibles daños materiales.
El incumplimiento puede provocar daños en la unidad o la instalación.

NOTA

La palabra de señal **NOTA** hace referencia a información adicional sobre la unidad o su aplicación.

1.5 Distinción de contenidos

1.5.1 Instrucciones de manejo

Las instrucciones de manejo de este manual se distinguen del siguiente modo:

Prerrequisitos

Prerrequisitos e indicaciones de advertencia adicionales.

Herramientas y materiales necesarios

Herramientas y materiales necesarios para el manejo

Procedimiento

1. <Pasos de operación>
 2. ...
 - <Resultado intermedio/Otras indicaciones>
 3. ...
- ⇒ <Resultado final>

1.5.2 Enlaces y referencias cruzadas

Los enlaces y las referencias cruzadas de este manual se distinguen del siguiente modo.

- Si este documento se halla en formato digital, cuenta con enlaces interactivos. Mediante un CLIC accederá al destino deseado.
 - Si desea regresar hacia atrás utilice la combinación de teclas <ALT> + <Cursor izquierda>.
- El índice también es interactivo.

Referencias cruzadas (ejemplo)

Para más información consulte el capítulo «Enlaces y referencias cruzadas», página 7.

2 Seguridad

2.1 Empleo según uso previsto

Los climatizadores para montaje superficial e integrado Pfannenberg de las series DTS y DTI son climatizadores fijos para la disipación del calor desde armarios eléctricos. Estos se suministran en dos versiones:

- Los climatizadores DTI se integran parcialmente hundidos en el lateral o en la puerta.
- Los climatizadores DTS se montan superficialmente en el lateral o en la puerta.

ADVERTENCIA

Peligro de lesión por uso inadecuado de los aparatos.

Se pueden producir accidentes de carácter grave si los aparatos se utilizan de forma inadecuada.

- Utilice los climatizadores solo en funcionamiento fijo.

Los climatizadores DTI/DTS solo están homologados para un funcionamiento fijo.

Como climatizadores con el índice de protección IP 54 están ampliamente protegidos contra el polvo.

Limitación: no obstante, en caso de exposición permanente, puede penetrar polvo en ellos. Los climatizadores resisten las salpicaduras de agua, pero no un chorro de agua continuo.

Los climatizadores se suministran con distintas potencias frigoríficas. Para información detallada, véase el capítulo «Circuito de refrigeración».

Los climatizadores disponen de una compatibilidad de la sección para intercambiadores de calor aire/aire e intercambiadores de calor aire/agua. Con un adaptador adicional es posible el uso de filtros de aluminio, filtros de tela o filtros de pliegue.

Los climatizadores de la serie X-Series están equipados con el controlador Premium. Para ajustar parámetros de servicio resulta útil el tablero operativo. Estos controladores son unidades de regulación para ajustar funciones de la técnica de refrigeración y datos operativos. Además, permiten la lectura de mensajes de sistema y datos de diagnóstico.

- Para información detallada sobre el controlador, consulte el capítulo «Datos técnicos», «Conexión eléctrica» y «Manejo».

Todos los climatizadores de Pfannenberg cumplen la norma ROHS y no contienen:

- compuestos de silicona
- PCT, amianto, formaldehído, cadmio
- sustancias perjudiciales para la humectación

2.1.1 Condiciones de empleo admisibles

- La temperatura del aire ambiente de los climatizadores DTI/DTS es de +15 ... 55 °C (+59 ... 131 °F).
- La temperatura de almacenamiento admisible de los climatizadores DTI/DTS es de -20 ... +70 °C (-4 ... +158 °F).
- El funcionamiento de los climatizadores DTI/DTS solo se permite con montaje fijo y los armarios eléctricos cerrados.

2.2 Uso previsiblemente incorrecto

Los siguientes puntos describen un uso previsiblemente erróneo de la unidad:

- uso de la unidad como puesto de almacenamiento, plataforma de trabajo,
- colocación de medios auxiliares de transporte,
- instalación en emplazamientos inadecuados,
- funcionamiento al aire libre,
- funcionamiento en caso de exceder los datos técnicos admisibles, Véase el capítulo «Datos técnicos».
- un funcionamiento sin o con módulos dañados que sirven para la seguridad de personas y de la unidad/instalación,
- uso de medios de refrigeración no indicados ni autorizados en los «Datos técnicos»,
- refrigeración de medios y objetos no previstos para el funcionamiento de la unidad,
- bloqueo de las entradas y salidas de aire ambiente debido p. ej. a objetos colocados.

2.3 Obligaciones del propietario

- El propietario debe asegurarse de que los aparatos se utilicen únicamente para el uso previsto y se eviten riesgos de todo tipo para la vida y salud de los usuarios o de terceros. Además, deben observarse las normas en materia de prevención de accidentes y los reglamentos técnicos de seguridad.
- En caso de averías de los aparatos, se deberá reaccionar inmediatamente.
- El propietario debe asegurarse de que todos los usuarios hayan leído y comprendido las presentes instrucciones de servicio.

El incumplimiento de las presentes instrucciones de servicio anulará la garantía. Lo mismo se aplica en el caso de que el cliente y/o terceros hayan llevado a cabo trabajos inadecuados en el aparato sin el consentimiento del fabricante.

2.4 Disposiciones de garantía

ATENCIÓN

¡Pérdida de la garantía!

Pérdida de la garantía debido a piezas de repuesto de otros fabricantes.

- Solo los componentes originales han sido sometidos a los controles de calidad del fabricante.
- El uso de piezas de repuesto de otros fabricantes provoca la pérdida de la garantía.
- Para garantizar un funcionamiento seguro y fiable, utilice únicamente piezas originales del fabricante.

La garantía no se aplicará o se anulará en los siguientes casos:

- Uso indebido del aparato.
- Incumplimiento de las condiciones de servicio o incumplimiento de las instrucciones de servicio.
- Incumplimiento de los plazos de mantenimiento de los aparatos.
- Daños causados por incumplimiento de los trabajos de mantenimiento recomendados.
- Daños en los aparatos causados por filtros sucios u obturados.
- Daños ocasionados por aperturas no autorizadas del circuito de refrigeración.
- Modificaciones del aparato o el número de serie.
- Daños de transporte u otros accidentes.
- Sustitución de componentes por personal no autorizado.

2.4.1 Devolución de los aparatos

Para preservar los derechos de garantía y devolver la unidad, tenga en cuenta lo siguiente:

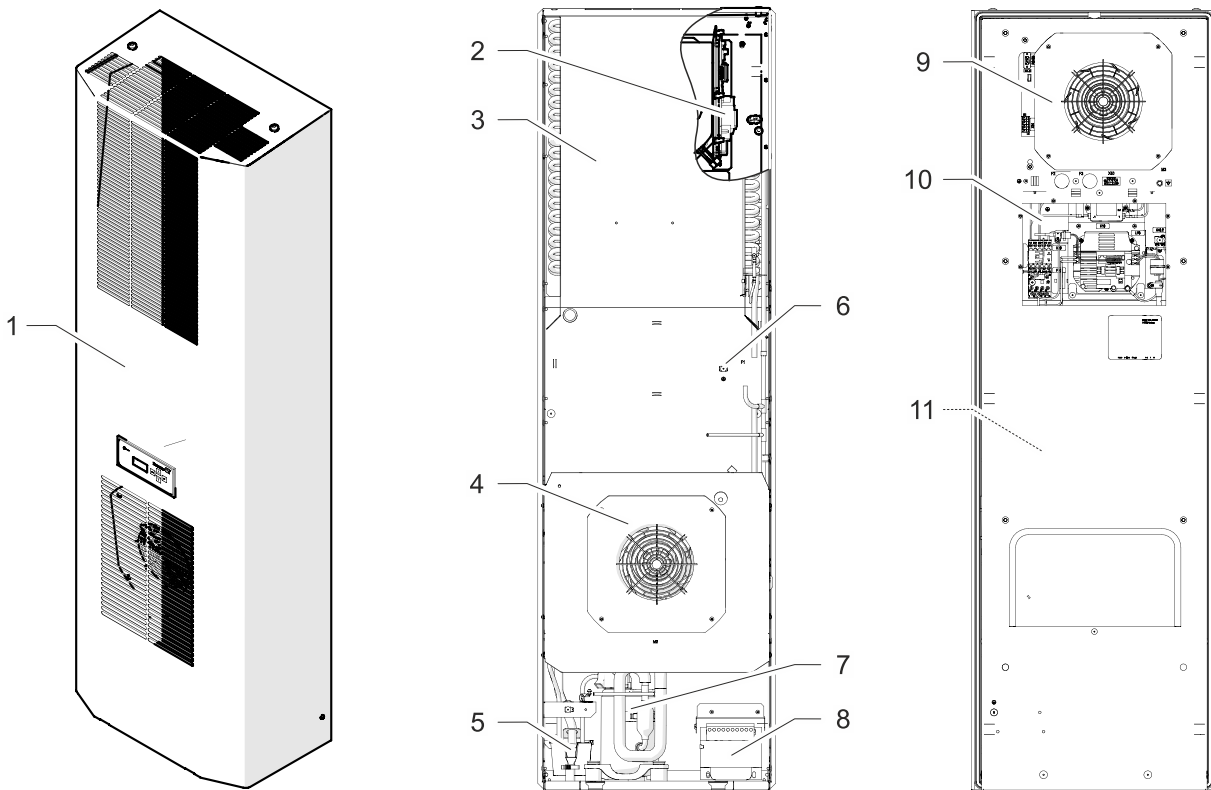
- Adjunte al aparato una descripción exacta del daño, así como el número SRO (RMA) asignado por Pfannenberg.
- Adjunte el comprobante de compra (copia del albarán o de la factura).
- Envíe el aparato junto con todos los accesorios suministrados, en su embalaje de cartón original o similar, a portes pagados y con seguro de transporte.
- Observe las instrucciones de transporte, véase el capítulo «Transporte», Página 25.

3 Descripción de la unidad

3.1 Estructura de la unidad

Los climatizadores para montaje superficial e integrado Pfannenberg de las series DTS y DTI se han diseñado para la disipación del calor desde armarios eléctricos. De este modo, se protegen los componentes sensibles del armario eléctrico. El condensado producido durante la refrigeración se drena a través de un sistema integrado.

- Los climatizadores funcionan con refrigerante difícilmente inflamable y no dañino para la capa de ozono.



G00112

Fig. 1: Estructura de la unidad (ejemplo de climatizador DTS)

1	Protector de la unidad	7	Compresor
2	Controlador Premium	8	Transformador (230 V/690 VA)
3	Condensador	9	Ventilador del evaporador (interno)
4	Ventilador del condensador (externo)	10	Módulo de inversores con cubierta (no representado)
5	Drenaje del condensado	11	Evaporador (interior)
6	Interruptor de alta presión		

3.2 Alcance del suministro

El alcance del suministro se compone de:

- climatizador DTI/DTS
- instrucciones de servicio abreviadas del climatizador
- paquete adicional: en función del modelo de la unidad: p. ej., juntas, material de fijación, conectores eléctricos
- si es necesario, accesorios especiales

3.3 Opciones de pedido

ATENCIÓN

¡Daños en la unidad!

Daños en la unidad debido a piezas de repuesto de otros fabricantes.

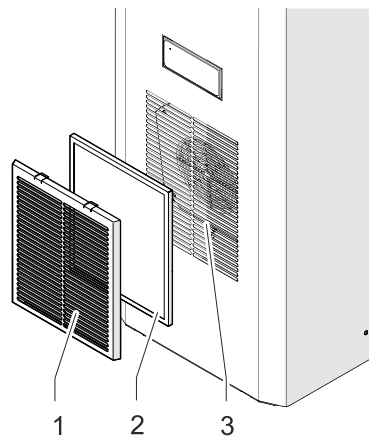
- Solo los componentes originales han sido sometidos a los controles de calidad del fabricante.
- Para garantizar un funcionamiento seguro y fiable, utilice únicamente piezas originales del fabricante.

Para obtener información sobre los números de piezas de repuesto de Pfannenber, consulte el capítulo «Piezas de repuesto y accesorios».

Está disponible la ampliación opcional de un adaptador de filtro para distintas esteras filtrantes (filtro de tela, filtro de pliegue y filtro metálico).

- Para obtener información sobre los números de piezas para pedidos de accesorios de Pfannenber, consulte el capítulo Piezas de repuesto y accesorios.

3.3.1 Adaptador de filtro (opcional)



G00052

Fig. 2: Adaptador de filtro en el climatizador

Para la protección continua del circuito de aire externo frente a suciedad puede montarse el adaptador de filtro opcional (1) con una estera filtrante (2) en la entrada de aire (3) del climatizador.

El adaptador de filtro (1) se fija mediante clips fácilmente en la entrada de aire (3). El adaptador de filtro solo se necesita una vez por unidad. Todos los tipos de filtro son adecuados para el adaptador.

Número de pedido	Descripción
18310000151	Adaptador de filtro, RAL 7035
18300000147	Filtro de tela (estándar, aire cargado de polvo sin vapores de aceite)
18300000148	Filtro de pliegues (duración más prolongada, aire cargado de polvo sin vapores de aceite)
18300000149	Filtro de aluminio (aire cargado de aceite)

Tab. 2: Información de pedido de los adaptadores de filtro y de las esteras filtrantes

3.4 Descripción del funcionamiento

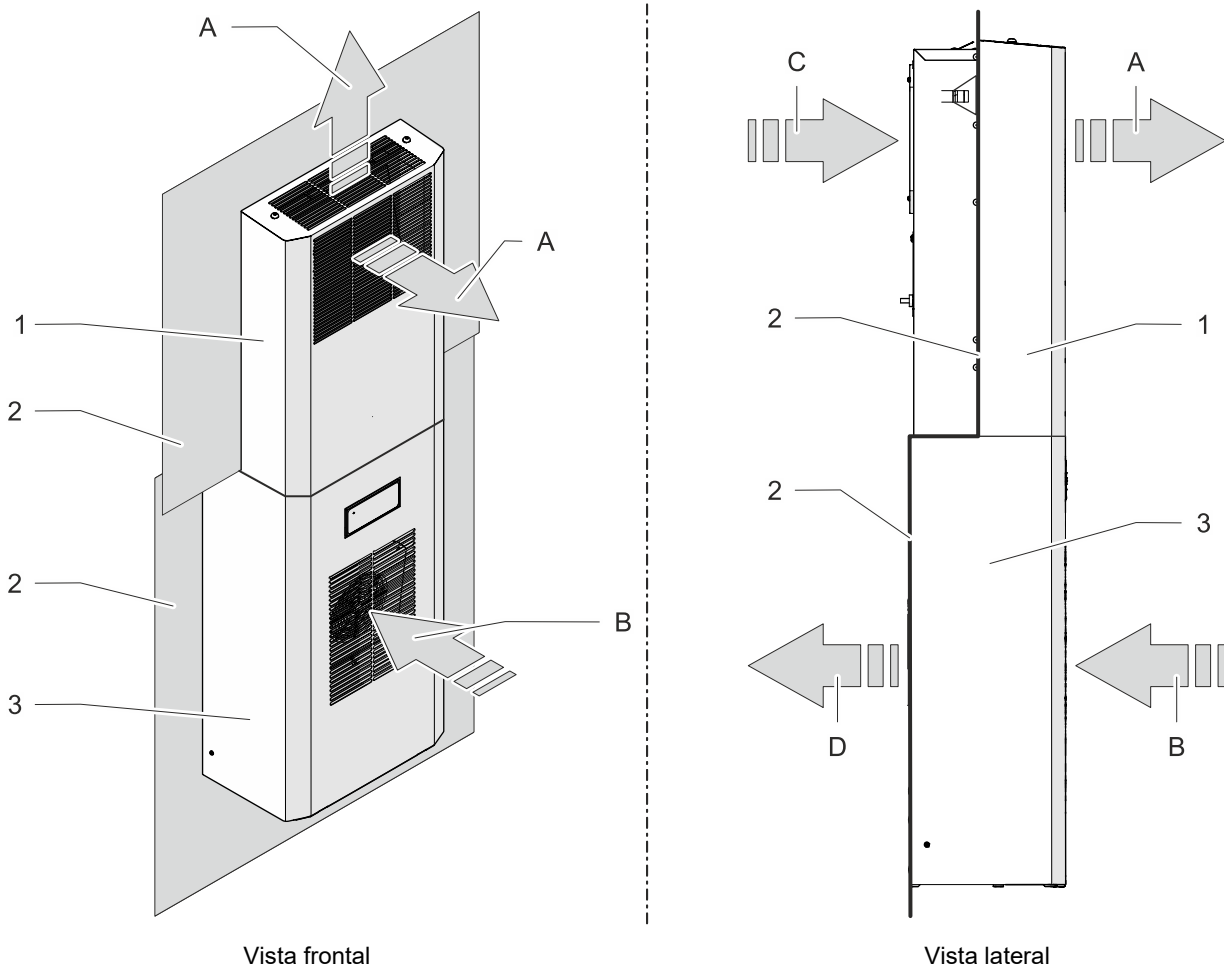
3.4.1 Circuito de aire

⚠ PRECAUCIÓN

Peligro de sufrir quemaduras

Peligro de sufrir quemaduras debido a altas temperaturas en la salida de aire ambiente. En función de la temperatura ambiente, la salida de aire puede estar muy caliente.

- No acerque partes del cuerpo a la salida de aire ambiente (A).



G00001-01

Fig. 3: Circuito de aire del armario eléctrico DTI/DTS

A	Salida de aire ambiente	1	Protector de la unidad DTI
B	Entrada de aire ambiente	2	Armario eléctrico
C	Entrada de aire caliente (armario eléctrico)	3	Protector de la unidad DTS
D	Salida de aire frío (armario eléctrico)		

NOTA

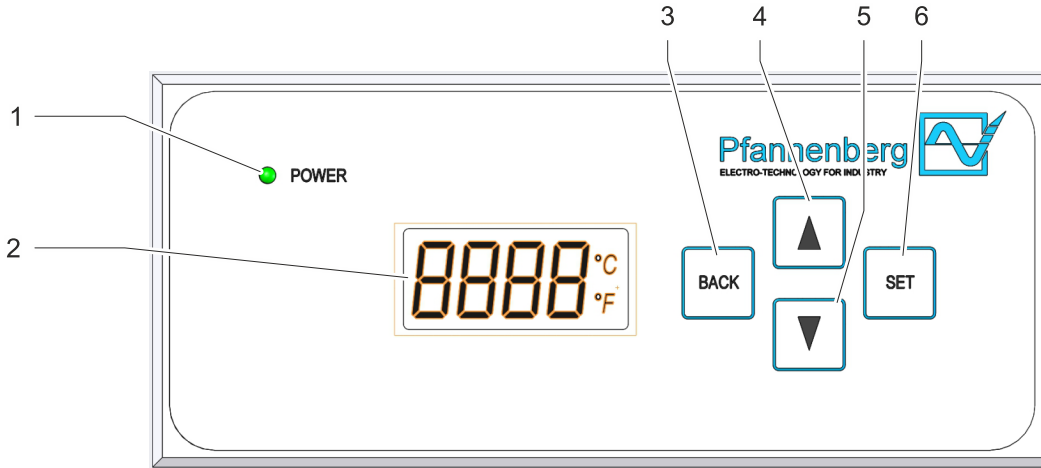
La parte superior de Fig. 3 muestra el climatizador DTI (1) y en la parte inferior se representa un climatizador DTS (3).

3.4.2 Controlador

Los controladores son unidades de regulación para ajustar funciones de la técnica de refrigeración y datos operativos. Permiten la lectura de mensajes de sistema y datos de diagnóstico.

Los controladores disponen de una interfaz de servicio en la que son posibles distintas configuraciones.

Además, hay una conexión para señal de fallo general.



G00018

Fig. 4: Tablero operativo del climatizador X-Series

1	Luz LED	4	Tecla SCROLL UP
2	Tablero operativo	5	Tecla SCROLL DOWN
3	Tecla BACK	6	Tecla SET





Elemento de mando/visualización	Función
Luz LED	Indica el modo operativo: iluminación permanente = sin fallos/intermitente = fallo de funcionamiento
Tablero operativo (4 cifras)	Muestra información de sistema: unidad de medición de la temperatura, función de energía, modo operativo, datos de sistema, número de error y ajustes del menú/opciones de menú/nivel de menú.
Tecla BACK 	<ul style="list-style-type: none"> Activación de los ajustes de menú. Regreso al nivel de menú inmediatamente superior.
Tecla SCROLL UP/DOWN 	SCROLL UP/DOWN o desplazamiento hacia arriba y abajo por las opciones de menú o los elementos de visualización en el nivel de menú actual.
Tecla SET 	<ul style="list-style-type: none"> Selección de la opción de menú actual. Salto al nivel de menú inmediatamente inferior.

Tab. 3: Elementos de mando y visualización del tablero operativo

Los climatizadores con un controlador Premium poseen una conexión para un tablero operativo con una luz LED verde y un tablero operativo. La conexión para el tablero operativo se halla en el protector de la unidad.

La iluminación permanente de la luz LED verde, con la tensión de red aplicada, indica que el modo operativo no presenta ningún fallo. En el tablero operativo se muestra información de sistema.

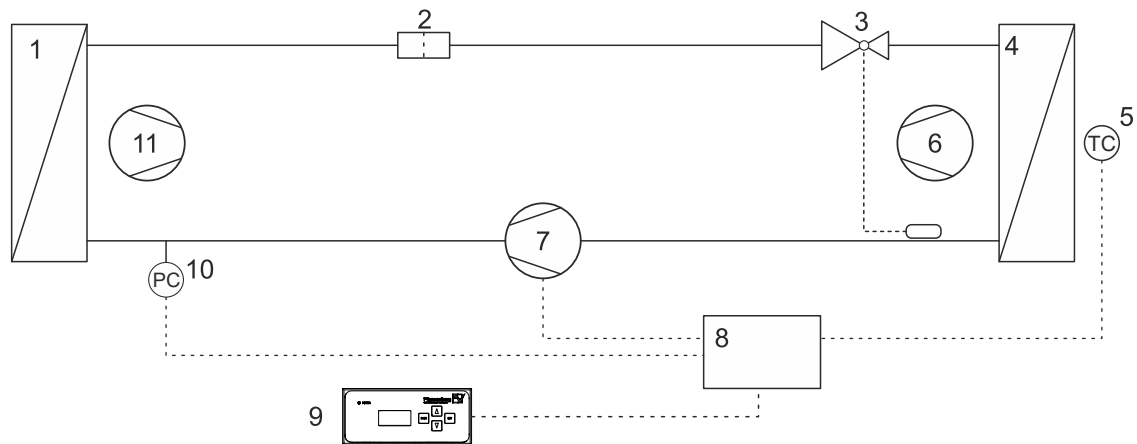
Son posibles las siguientes visualizaciones de informaciones de sistema:

Tablero operativo	Información de sistema
	Indicación – temperatura (°C/°F) del sensor de regulación en estado operativo normal.
	Indicación – ejecución del modo de parada. La puerta está abierta. Indicación alternante con temperatura y modo de parada, con el fallo Er00. Indicación: StoP → Er00 → Temperatura.
	Indicación - ejecución de la función de energía, se activa en el modo de ahorro de energía Indicación alternante con indicación de la temperatura (°C/°F).
	Indicación - número de error al producirse un fallo. En el fallo número de error (Er01-Er15) indicación alternante con temperatura (°C/°F). Excepción fallo Er00: StoP → Er00 → Temperatura.

Tab. 4: Informaciones de sistema en el tablero operativo

Para información más detallada sobre los mensajes de error, consulte «Mensajes de error», Página 55.

3.4.3 Circuito de refrigeración



G00004-01

Fig. 5: Circuito de refrigeración

1	Condensador	7	Compresor
2	Secador de filtro	8	Controlador electrónico
3	Válvula de expansión	9	Tablero operativo
4	Evaporador	10	Interruptor de alta presión
5	Sonda de temperatura	11	Ventilador del condensador (externo)
6	Ventilador del evaporador (interno)		

Los climatizadores constan de distintos componentes, véase Fig. 5.

- El compresor (7) comprime el refrigerante a alta presión. La temperatura aumenta.
- En el condensador (1) este calor se emite al aire ambiente. El refrigerante se condensa.
- El ventilador del condensador (11) aspira aire ambiental a través del condensador (1) y lo libera al entorno.
- Si el refrigerante pasa por la válvula de expansión (3), se produce una caída de presión.
- En el evaporador (4), el refrigerante extrae calor del aire interior del armario y lo evapora. El aire interior del armario se refrigera y deshumidifica.
- El ventilador del evaporador (interno) (6) aspira el aire interior del armario a través del evaporador (4) y lo vuelve a emitir refrigerado al armario eléctrico.

Los climatizadores se controlan mediante una sonda de temperatura (5). Esta registra la temperatura del aire interior del armario eléctrico.

3.4.4 Plan de seguridad

ADVERTENCIA

Peligro de sufrir lesiones debido a la modificación de dispositivos de seguridad.

Los dispositivos de seguridad que no funcionan, modificados o defectuosos provocan accidentes graves.

- Se prohíbe cualquier modificación en la unidad, especialmente de los dispositivos de seguridad.
- En caso de dispositivos de seguridad defectuosos, detenga inmediatamente la unidad y póngala fuera de servicio.

3.4.4.1 Dispositivos de seguridad

- Los climatizadores poseen un interruptor de presión probado según EN 12263. El interruptor de presión reacciona al aumentar la presión en el circuito de refrigeración con una desconexión automática.
- Los ventiladores y compresores están protegidos contra sobrecarga y sobrecalentamiento. P. ej. el compresor está protegido contra overlocking.
- Los climatizadores están equipados con un interruptor protector de motor, que se activa en caso de sobrecarga del compresor. El climatizador se apaga. El interruptor protector de motor debe restablecerse «manualmente». Si se activa el interruptor protector de motor debe suponerse que se ha producido un fallo grave.

3.4.4.2 Función de protección adicional

Solo climatizadores con opción de anticongelante.

- En caso de riesgo de congelamiento, los compresores y ventiladores se desconectan.
- Solo al producirse una nueva puesta en marcha se anula esta función de desconexión.

3.4.5 Tratamiento del condensado

⚠ PRECAUCIÓN

Peligro de resbalamiento debido a la salida de condensado

Peligro de resbalamiento debido al condensado que se vierte al suelo de la manguera de salida de condensado.

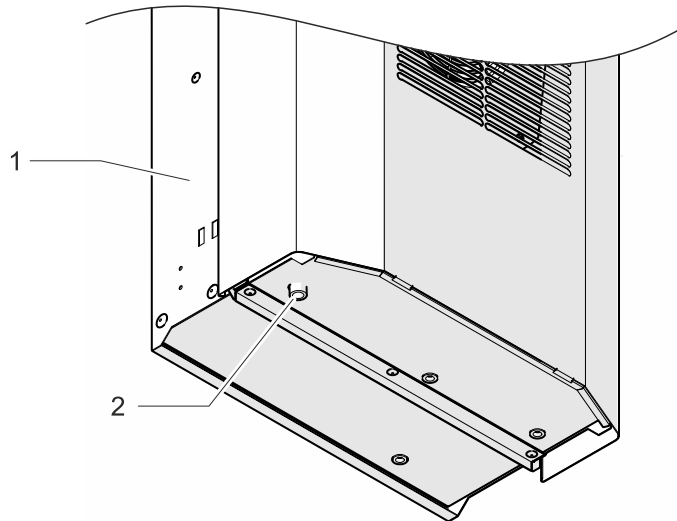
- Recójalo de la manguera de salida de condensado.

ATENCIÓN

Daños en componentes del armario eléctrico debido a la formación de condensado

Las temperaturas en el interior del armario eléctrico por debajo del punto de rocío del aire ambiente o juntas del armario eléctrico dañadas pueden provocar una formación de condensado excesiva.

- Compruebe periódicamente las juntas del armario eléctrico para evitar una formación de condensado excesiva debido a la penetración de aire ambiente.
- Monte un interruptor de contacto de la puerta para reducir la formación de condensado con el armario eléctrico abierto.



Vista oblicua desde abajo

G00025

Fig. 6: Desagüe de condensado (ejemplo, climatizador DTI)

1	Climatizador	2	Manguera de salida de condensado
---	--------------	---	----------------------------------

Al refrigerarse el evaporador, puede formarse condensado. Para evitar daños en el armario eléctrico y en los climatizadores, se evacúa el condensado. La evaporación de condensado integrada emite el condensado al aire ambiente.

Por motivos de seguridad, en la evaporación de condensado hay un desagüe con manguera de salida (2) mediante el que se conduce el condensado sobrante de la unidad.

El condensado que sale por la manguera de salida (2) puede recogerse mediante la botella colectora de condensado disponible como accesorio (véase «Piezas de repuesto y accesorios», Página 63).

3.5 Placa de características

⚠ ADVERTENCIA

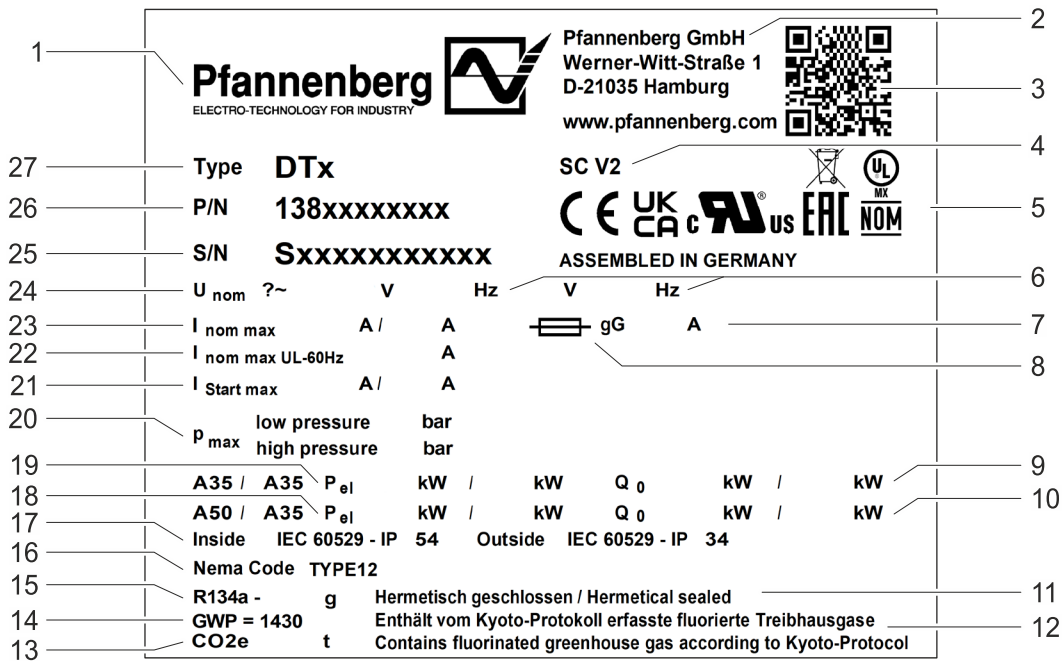
Peligro de sufrir lesiones

Peligro de sufrir lesiones debido al incumplimiento de las indicaciones de la placa de características.

- Al instalar y llevar a cabo los trabajos de mantenimiento de las unidades, tenga en cuenta los datos de la placa de características.

NOTA

- La placa de características se halla en la parte posterior de la unidad del climatizador.
- La figura muestra el diseño estándar utilizado en los estados miembros de la UE. En otros países, puede variar el diseño de la placa de características.



G00118

Fig. 7: Placa de características (según UL 484, ejemplo)


Pos	Valor	Descripción	Pos	Valor	Descripción
1		Fabricante/logotipo	15		Refrigerante/cantidad de llenado
2		Dirección del fabricante	16		Clase de protección de la carcasa/NEMA/UL
3		Código QR	17	IP	Clasificación de protección (interior/exterior)
4		Opciones	18	P _{el}	Consumo de potencia con A50/A35
5		Marcas/homologaciones	19	P _{el}	Consumo de potencia con A35/A35
6		Frecuencia nominal	20	P _{max}	Presión del refrigerante máxima
7		Protección	21	I _{start max}	Corriente de arranque máxima
8	gG	Tipo de protección	22	I _{nom max}	Corriente nominal máxima con 60 Hz
9	Q ₀	Potencia frigorífica con A35/A35	23	I _{nom max}	Corriente nominal máxima
10	Q ₀	Potencia frigorífica con A50/A35	24	U _{nom}	Tensión nominal
11		Indicaciones sobre el refrigerante:	25	S/N	Número de serie
12		Cerrado herméticamente	26	P/N	Número de artículo
13	CO ₂ e	Equivalente de CO ₂ del llenado de refrigerante	27	Tipo	Modelo de la unidad
14	GWP	Potencial de calentamiento global del refrigerante (Global Warming Potential)			

Tab. 5: Datos de la placa de características (según UL 484)

3.6 Rótulos y símbolos en la unidad

Los rótulos y símbolos colocados en la unidad deben tenerse en cuenta imprescindiblemente.

Los rótulos y símbolos colocados en la unidad no deben retirarse y deben mantenerse en estado completamente legible. Los rótulos y símbolos dañados o ilegibles deben sustituirse.

Rótulo/símbolo	Posición	Descripción
	Parte trasera de la unidad en la conexión para la conexión equipotencial funcional	Conexión equipotencial funcional para una referencia de señal sin interferencias entre la unidad y el armario eléctrico.
	Parte trasera de la unidad en la conexión para la conexión de protección equipotencial	Conexión de protección equipotencial para la conexión de componentes metálicos y la derivación de una posible tensión de contacto.
	Parte trasera de la unidad	Figura de conexiones Advertencia – Antes de abrir la unidad, desconectar la unidad de la tensión X58 – Bornes de conexión bus de campo RS485 X54 – Bornes de conexión contacto de la puerta y mensaje de fallo X50 – Bornes de conexión suministro de red
<p>Warning: Risk of electric shock. Can cause injury or death. Disconnect all remote electric power supplies before servicing.</p> <p>Avertissement: Risque de choc électrique. Peut causer des blessures ou la mort. Débranchez toutes les alimentations électriques à distance avant l'entretien.</p>	Parte trasera de la unidad, cubierta de los bornes de conexión	Advertencia – peligro de descarga eléctrica. Antes de trabajar en la unidad, desconectar la unidad de la tensión.
<p>Sicherungshalter nicht unter Spannung öffnen / do not open fuse holder while energized</p> <p>Replace only with Class CC fuse, max. 4 A for transformer protection</p>	Parte trasera de la unidad	<p>No abra los portafusibles bajo tensión.</p> <p>Sustituya los fusibles solo por fusibles CC de la correspondiente clase.</p> <p>NOTA</p> <p>Rótulo de ejemplo, para la corriente nominal del fusible véase el capítulo «Datos eléctricos», Página 22.</p>
<p>Achtung! Vor Hochspannungstest oder Isolationsprüfung Inverter und Netzfilter beidpolig abklemmen.</p> <p>Attention! Before high-voltage test or insulation test disconnect the inverter and mains filter on both poles.</p>	Parte trasera de la unidad, cubierta de los bornes de conexión	<p>Advertencia – Peligro de descarga eléctrica.</p> <p>Antes de llevar a cabo una prueba de alta tensión o un ensayo de aislamiento, desembrane los dos polos del inversor y del filtro de red.</p>
<p>Achtung! Ableitstrom >10mA</p> <p>Attention! Leakage current >10mA</p>	Parte trasera de la unidad, cubierta de los bornes de conexión	<p>Advertencia – Peligro por corriente eléctrica.</p> <p>Antes de la puesta en servicio, debe ejecutarse una comprobación de los conductores de protección. En caso de interrupción del conductor de protección, la corriente de fuga puede descargarse a través del cuerpo por contacto.</p> <p>La corriente de fuga está por encima de una corriente peligrosa para la salud (por encima del umbral de liberación).</p>

Tab. 6: Rótulos y símbolos en la unidad

3.7 Datos técnicos

3.7.1 Circuito de refrigeración

Denominación	Unidad	Modelo DTI / DTS 6X1E
Potencia frigorífica con A35/A35 */**	Q ₀ W	1000 - 2800
Potencia frigorífica con A50/A35 */**	Q ₀ W	1000 - 2300
Tipo de refrigerante *	–	R134a
Cantidad de refrigerante *	g	1050
Temperatura nominal (ajustada de fábrica)	°C (°F)	+35 °C (+95 °F)
Mensaje de fallo: temperatura en el interior del armario eléctrico (ajustada de fábrica)	°C (°F)	Controlador Premium: > +50 °C (+122 °F)
Temperatura del aire ambiente	°C (°F)	+15 ... 55 °C (+59 ... 131 °F)
Temperatura en el interior del armario eléctrico	°C (°F)	+25 ... 50 °C (+77 ... 122 °F)
Volumen de la corriente de aire, circuito interno (purgado a presión)	m ³ /h	990
Nivel de presión acústica (1 m)	db (A)	≤ 66

Tab. 7: Datos técnicos frigoríficos modelo DTI / DTS 6X1E

* Datos en la placa de características.

** El uso de esteras filtrantes opcionales reduce la potencia frigorífica

3.7.2 Datos eléctricos

Denominación	Unidad	Modelo DTI / DTS 6X1E
Tensión nominal *	V	400 / 460 V, 3~
Frecuencia nominal *	Hz	50/60
Ámbito de funcionamiento	—	DIN IEC 60038
Consumo de potencia * A35/A35	P _{el} 50 Hz/60 Hz	160 - 1300
Consumo de potencia * A50/A35	P _{el} 50 Hz/60 Hz	240 - 1350
Corriente nominal *	I _{nom} 50 Hz/60 Hz	3,6
Corriente de arranque *	I _{start max} 50 Hz/60 Hz	3,6
Fusible de control interno para el transformador. Categoría «ClassCC», lento, adecuado para la protección del transformador.	F2, F3	3,2

Tab. 8: Datos eléctricos modelo DTI / DTS 6X1E

* Datos en la placa de características.

3.7.3 Dimensiones

Denominación	Unidad	Modelo DTI / DTS 6X1E
Altura	mm	DTI: 1538 DTS: 1543
Ancho	mm	485
Profundidad con protector (estándar)	mm	DTI: 218 DTS: 278
Profundidad de instalación DTI	mm	60
Peso	kg	DTI: 64 DTS: 65
Posición de instalación	—	vertical
Estructura de la unidad	—	Estándar: chapa de acero Opcional: con tapa de acero inoxidable

Tab. 9: Dimensiones y peso modelo DTI / DTS 6X1E

3.7.4 Otros datos de la unidad

Denominación	
Protección contra la corrosión	Estándar: galvanizada, revestimiento de polvo electrostático (200 °C)
Tipo de protección de la carcasa (según EN 60529)	En caso de uso previsto: <ul style="list-style-type: none"> • IP54 frente al armario eléctrico • IP34 frente al entorno

4 Montaje y primera puesta en marcha

4.1 Indicaciones de seguridad

PELIGRO

¡Peligro de muerte producido por descargas eléctricas!

Con la unidad abierta, las piezas pueden hallarse bajo tensión y provocar una descarga eléctrica en caso de contacto.

Al trabajar con la unidad abierta, observe los siguientes puntos:

- Los trabajos en el sistema eléctrico solo deben realizarlos técnicos electricistas autorizados.
- Antes de empezar a trabajar en el sistema eléctrico, desconecte la alimentación eléctrica, compruebe la ausencia de tensión y asegúrelo contra reconexión.
- Delimite la zona de trabajo y márquela con un rótulo de advertencia.
- La conexión eléctrica debe realizarse según las disposiciones válidas nacionales.

PRECAUCIÓN

¡Peligro de aplastamiento!

Durante el montaje, existe riesgo de que se produzcan aplastamientos entre el armario eléctrico y el bastidor de la unidad.

- No coloque ninguna parte del cuerpo entre el bastidor y el recorte de la unidad.
- Lleve a cabo los trabajos cuidadosamente y lleve guantes de protección resistentes a los cortes.

ATENCIÓN

Daños en el equipo del armario eléctrico a causa de virutas metálicas

Al realizar los cortes de montaje es posible que penetren virutas metálicas en el armario eléctrico.

- Durante el montaje, proteja el armario eléctrico contra impurezas y utilice cubiertas protectoras.

4.2 Transporte

Para evitar daños personales y materiales tenga en cuenta lo siguiente:

- Los trabajos solo debe realizarlos personal especializado cualificado.
- Observe las indicaciones de seguridad.

⚠ ADVERTENCIA

¡Peligro de sufrir lesiones para las personas!

Elevado peligro de sufrir lesiones debido a un transporte inadecuado.

- El transporte de la unidad solo deben realizarlo personas familiarizadas con el mismo y que hayan sido instruidas sobre los peligros, además de poseer la cualificación necesaria.

Peligro de aplastamiento por componentes durante el transporte.

Al transportar componentes pueden aplastarse miembros del cuerpo y provocar lesiones graves.

- Utilice medios de transporte adecuados.
- Utilice materiales antideslizantes de protección, p. ej., alfombrillas antideslizantes.
- Asegure las cargas.
- Use equipo de protección personal.

⚠ ADVERTENCIA

¡Peligro de sufrir lesiones para las personas!

Peligro de sufrir lesiones debido a la caída de la unidad en caso de transporte no adecuado.

- El transporte de la unidad solo deben realizarlo personas familiarizadas con el mismo y que hayan sido instruidas sobre los peligros, además de poseer la cualificación necesaria.
- Asegure la unidad contra caída durante el transporte.

ATENCIÓN

¡Daños en la unidad!

Daños en la unidad debido a un transporte incorrecto.

- Al transportar la unidad observe los rótulos de aviso (si existen) de la unidad.
- Transporte la unidad solo con un dispositivo de elevación adecuado.
- Transporte la unidad únicamente en la posición de uso.

NOTA

El transporte de los climatizadores debe realizarse siempre con el embalaje de fábrica.

Se compone de una caja de cartón, una base de soporte y acolchado para la base y la parte superior.

4.2.1 Transporte del climatizador

Prerrequisitos

El climatizador se encuentra en su embalaje de fábrica.

Herramientas y materiales necesarios

Correas de amarre y, si fuera necesario, grúa de carga

Procedimiento

1. Para transportar la unidad, asegúrela correctamente con correas de amarre. Transpórtela siempre en la posición de uso.
 2. Eleve la unidad solo por la carcasa.
 3. Eleve siempre la unidad despacio y uniformemente y deposítela de manera segura.
- ⇒ El climatizador se ha transportado y descargado correctamente.

NOTA

El climatizador también puede descargarse mediante armellas M8.

Para el transporte con grúa observe las indicaciones del capítulo «Transporte con grúa», Página 27.

4.2.2 Transporte con grúa

⚠ PELIGRO

Peligro de muerte debido a cargas suspendidas

El vuelco o la caída de cargas pueden provocar lesiones graves hasta mortales.

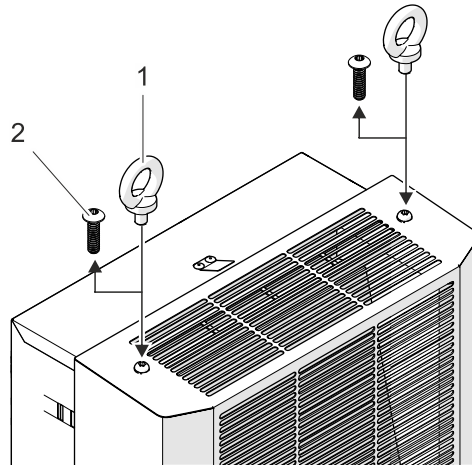
- Nunca se detenga bajo cargas suspendidas.
- Utilice solo dispositivos de elevación y medios de sujeción autorizados diseñados para el peso total de la carga suspendida.
- Utilice solo medios de sujeción/equipos elevadores que se hallen en correcto estado técnico.
- Observe los puntos de sujeción y el centro de gravedad de la carga.
- Asegure las cargas con dispositivos adecuados.

⚠ ADVERTENCIA

Peligro de sufrir lesiones debido a un transporte con grúa inadecuado

Se pueden producir accidentes al mover los armarios eléctricos con climatizadores integrados.

- El climatizador solo debe elevarse por las armellas M8.
- Asegúrese de que las armellas y las roscas de la unidad no presenten daños ni deformaciones.
- Utilice únicamente armellas con suficiente longitud de rosca según DIN 580 y compruebe que estén bien colocadas.



G00006-01

Fig. 8: Armellas M8 para climatizadores DTI/DTS

1	Armellas M8	2	Tornillos de fijación para el protector de la unidad
---	-------------	---	--

Los climatizadores cuentan con roscas atornillables para armellas M8. Los climatizadores con armellas M8 atornilladas se pueden utilizar para el transporte con grúa.

Prerrequisitos

- La unidad se ha desembalado completamente.
- Se cumple la profundidad de atornillado mínima de las armellas M8 según DIN 580.
- Las armellas M8 y las roscas de los climatizadores no presentan daños (corrosión, deformaciones).
- Se han retirado los tornillos de fijación (2×) del protector de la unidad.

Procedimiento

1. Enrosque completamente las armellas M8 (2×).
 2. Compruebe que las armellas M8 del climatizador estén bien colocadas.
- ⇒ Las armellas M8 se han atornillado en el climatizador y se puede mover la unidad.

4.3 Almacenamiento

ATENCIÓN

¡Pérdida de la garantía!

El incumplimiento de las condiciones de almacenamiento provoca la pérdida de la garantía.

Al almacenar la unidad observe los puntos siguientes:

- Cumpla el rango de temperatura de almacenamiento admisible de -20 ... +70 °C (-4 ... +158 °F).
- Almacene la unidad siempre en la posición de uso.

4.4 Desembalaje

⚠ ADVERTENCIA

¡Peligro de sufrir lesiones!

¡Peligro de sufrir lesiones para las personas debido al elevado peso de las unidades!

Al transportar la unidad debe tenerse en cuenta el peso total.

- Observe el peso según el capítulo «Dimensiones», Página 23.
- Realice el transporte de la unidad siempre entre varias personas y/o equipos de elevación adecuados.
- Use equipo de protección personal.

⚠ PRECAUCIÓN

¡Peligro de cortes y lesiones!

Peligro de cortes y lesiones debido a los bordes de chapa afilados de la unidad existentes por motivos de fabricación.

- Utilice el equipamiento de protección personal (guantes de protección resistentes a los cortes).
- Manipule los componentes con cuidado.

Desembalaje de la unidad

1. Compruebe si el embalaje presenta daños de transporte.
2. Retire todo el material de transporte y embalaje.
3. Después del desembalaje, compruebe la unidad en cuanto a daños de transporte u otros daños.
4. Si no se detectan daños, elimine el material de embalaje de forma medioambientalmente correcta.

En caso de que se hayan producido daños durante el transporte, tenga en cuenta los siguientes puntos:

- Informe a la compañía de transporte y al fabricante mediante una nota escrita. Además, se deben indicar la denominación del modelo y el número de serie.
- Guarde el material de embalaje.
- Anote los daños externos e internos.
- Documente los daños (p. ej., mediante fotos).
- Se aplicará la última versión vigente de las «Condiciones generales para suministros y prestaciones» de la ZVEI (Asociación alemana de la Industria Electrotécnica).

NOTA

Para evitar daños de transporte en caso de una posible devolución, la unidad únicamente debe devolverse en el embalaje original.

4.5 Montaje

ADVERTENCIA

¡Peligro de sufrir lesiones!

¡Peligro de sufrir lesiones para las personas debido al elevado peso de las unidades!

Al transportar la unidad debe tenerse en cuenta el peso total.

- Observe el peso según el capítulo «Dimensiones», Página 23.
- Realice el transporte de la unidad siempre entre varias personas y/o equipos de elevación adecuados.
- Use equipo de protección personal.

PRECAUCIÓN

¡Peligro de cortes y lesiones!

Peligro de cortes y lesiones debido a los bordes de chapa afilados de la unidad existentes por motivos de fabricación.

- Utilice el equipamiento de protección personal (guantes de protección resistentes a los cortes).
- Manipule los componentes con cuidado.

4.5.1 Generalidades

Para garantizar un funcionamiento seguro y eficaz de los climatizadores, asegúrese de que se cumplan los siguientes requisitos generales:

- Elija el lugar de instalación del armario eléctrico de modo que se garantice una ventilación y aireación suficientes del climatizador. La distancia mínima de las unidades entre sí o respecto a la pared debe ser de 200 mm.
- Los componentes instalados en el armario eléctrico no deben impedir la circulación de aire.
- Asegure el armario eléctrico contra vuelcos.
- Asegúrese de que las bisagras existentes puedan soportar el peso adicional con climatizador.
- El climatizador puede instalarse con o sin protector de la unidad externo.
- Utilice cubiertas para proteger el lugar de montaje contra suciedad persistente.

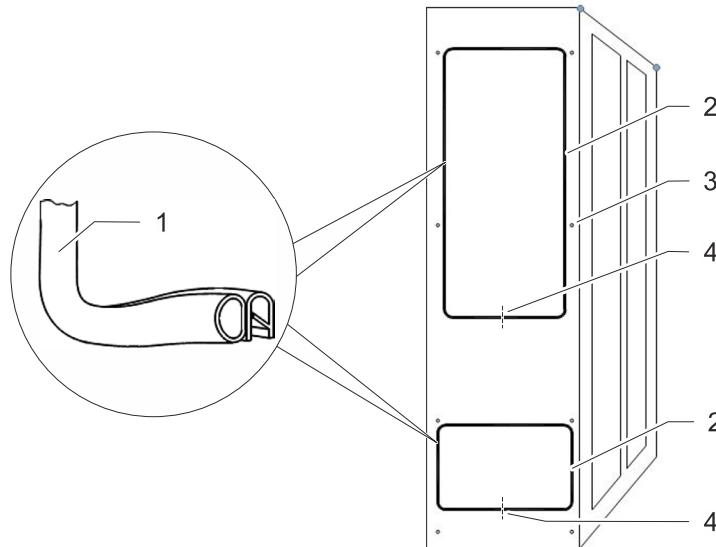
4.5.2.2 Colocación del sellado del perfil

ATENCIÓN

¡Daños en el armario eléctrico y el climatizador!

Las juntas mal instaladas pueden generar una formación excesiva de condensación en el armario eléctrico y con ello provocar cortocircuitos y daños debidos a la condensación.

- Instale la junta de modo que impermeabilice el armario eléctrico.
- Asegúrese de que los topes de las juntas se hallen limpios entre sí y de que el tope de junta se halle centrado en la parte inferior del recorte.
- Al llevar a cabo los trabajos de limpieza y de mantenimiento, compruebe siempre las juntas.



G00008

Fig. 10: Colocación del sellado del perfil

1	Sellado del perfil	3	Fijaciones parte interior armario eléctrico
2	Recortes para sellados	4	Extremos de unión para sellados del perfil

Prerrequisitos

⚠ PELIGRO – Peligro de muerte por electrocución. Asegúrese de que la unidad se halla sin tensión.

- Los recortes para el climatizador DTS se han realizado, véase «Realización de recortes para el climatizador DTS», Página 30.

Herramientas y materiales necesarios

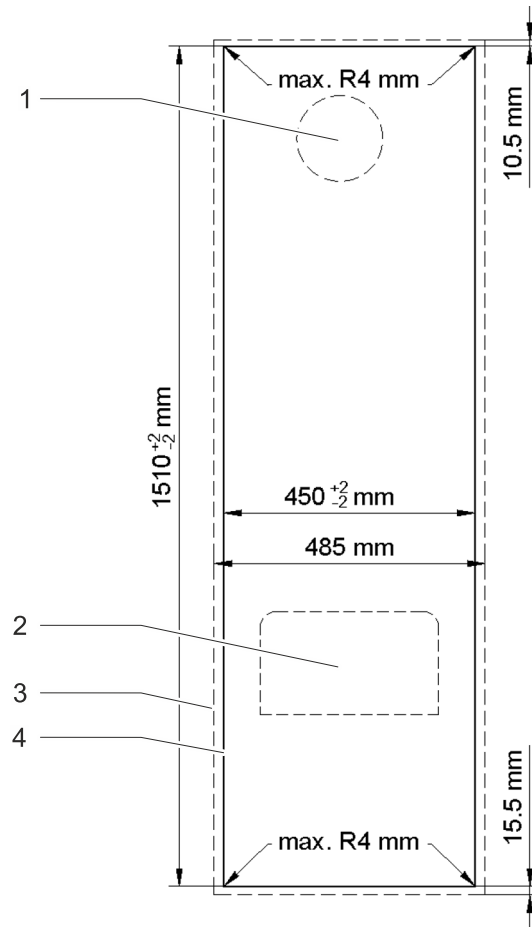
- Sellado del perfil
- Herramienta de montaje
- Paquete adicional: Pernos roscados, tornillos, tuercas, arandelas

Procedimiento

1. Inserte los sellados del perfil en el borde de chapa de los recortes. Monte las juntas con los topes hacia abajo.
 2. Atornille los dos pernos roscados suministrados (paquete adicional) en los puntos de fijación superiores del climatizador DTS. Suspenda el climatizador con los pernos roscados atornillados desde fuera en el armario eléctrico.
 3. Atornille el climatizador en la parte inferior del armario eléctrico. Para la fijación utilice los tornillos, las tuercas y las arandelas suministrados (paquete adicional). Apriete la fijación de modo que el sellado del perfil se presione en un grosor de 2 mm.
- ⇒ El climatizador ahora está montado en el armario eléctrico y listo para la conexión eléctrica, véase «Conexión eléctrica», Página 35.

4.5.3 Montaje del climatizador DTI (montaje)

4.5.3.1 Realización de recortes para el climatizador DTI



G00009

Fig. 11: Vista exterior del armario eléctrico, recortes de montaje

1	Entrada de aire	3	Contorno de la unidad
2	Salida de aire	4	Recorte de montaje

Requisitos

- ⚠ PELIGRO** – Peligro de muerte por choque eléctrico. Asegúrese que el equipo no está conectada a la tensión eléctrica.
- Se cumplen todos los requisitos generales, consulte «Generalidades», Página 29.

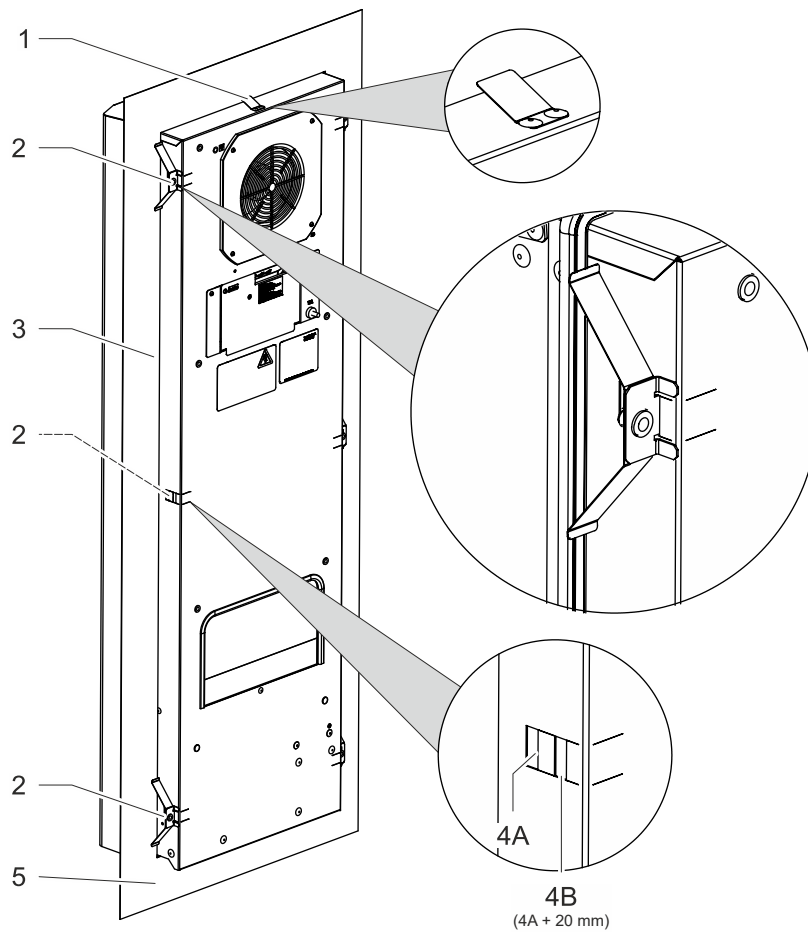
Herramientas y materiales necesarios

- Sierra
- Fresadora para el armario eléctrico, si se necesita
- Cubiertas de protección

Procedimiento

- Colocar cubiertas de protección para proteger el armario eléctrico contra las virutas.
 - Practique los recortes en el armario eléctrico. Dimensiones especificadas, véase Fig. 11.
 - Las cuatro esquinas de los recortes pueden proveerse rectangulares o con un radio máx. de 4 mm.
 - Quite las rebabas del borde del corte.
 - Extraer del interior del armario eléctrico las virutas y residuos de montaje.
- ⇒ Se han practicado los recortes y las perforaciones y el climatizador ya puede montarse.

4.5.3.2 Montaje del armario eléctrico en el climatizador DTI (empotrado)



G00010-01

Fig. 12: Montaje del climatizador

1	Resortes elásticos	4A	Recorte de la carcasa para resortes de fijación
2	Resortes de fijación: 6x	4B	Recorte de la carcasa para resortes de fijación (para armarios eléctricos con marco de refuerzo)
3	Climatizador DTI	5	Pared del armario eléctrico/puerta del armario eléctrico

NOTA



Para el vídeo de montaje de los climatizadores DTI solo tiene que escanear o hacer clic en el código QR adjunto.

Requisitos

- ⚠ PELIGRO** – Peligro de muerte por choque eléctrico. Asegúrese que el equipo no está conectada a la tensión eléctrica.
- El recorte para el climatizador DTI se ha colocado, véase «Realización de recortes para el climatizador DTI», Página 32.

Herramientas y materiales necesarios

- Herramienta de montaje, resortes de fijación (paquete adicional).

Procedimiento

1. Coloque el climatizador desde el exterior en el recorte, véase Fig. 12.
 2. Inserte el climatizador en el armario eléctrico hasta colocar la junta de la unidad.
 3. El resorte elástico de la parte superior de la unidad encaja de forma audible. Ahora el climatizador está asegurado contra caída.
 4. Deje que los resortes de fijación encajen en la parte interior del armario eléctrico.
 5. Presione con la mano los resortes de fijación de modo que el ángulo de sujeción se enganche en el recorte de la carcasa (4A).
 6. En armarios eléctricos con marco de refuerzo inserte los resortes de fijación en los recortes de carcasa traseros (4B).
 7. Monte el climatizador (3) de modo que la salida de emergencia de condensado se halle en el suelo de la unidad.
- ⇒ El climatizador está montado en el armario eléctrico y listo para la conexión eléctrica, véase «Conexión eléctrica», Página 35.

4.6 Conexión eléctrica

⚠ PELIGRO

¡Peligro de muerte producido por descargas eléctricas!

Con la unidad abierta, las piezas pueden hallarse bajo tensión y provocar una descarga eléctrica en caso de contacto.

Al trabajar con la unidad abierta, observe los siguientes puntos:

- Los trabajos en el sistema eléctrico solo deben realizarlos técnicos electricistas autorizados.
- Antes de empezar a trabajar en el sistema eléctrico, desconecte la alimentación eléctrica, compruebe la ausencia de tensión y asegúrelo contra reconexión.
- Delimite la zona de trabajo y márquela con un rótulo de advertencia.
- La conexión eléctrica debe realizarse según las disposiciones válidas nacionales.

ATENCIÓN

Fallo del funcionamiento de la unidad

Fallo del funcionamiento de la unidad debido a un campo giratorio incorrecto en la conexión de red y debido a interferencias de alta frecuencia (interferencias CEM).

- Asegúrese de que la unidad está conectada a una red trifásica con campo giratorio a la derecha.
- ¡Antes de la puesta en servicio de la unidad, compruebe siempre el campo giratorio!
- Deben evitarse instalaciones eléctricas con interferencias (alta frecuencia).
- Las líneas de señales deben tenderse separadas de los cables de alimentación.

ATENCIÓN

¡Tensión de conexión incorrecta!

Las tensiones de conexión incorrectas pueden provocar daños en los componentes.

- Compare la tensión de conexión con la placa de características de la unidad. Protección por fusible necesaria según el capítulo «Datos eléctricos», Página 22.

4.6.1 Indicaciones para la conexión de cables en la unidad

Observe los siguientes puntos al conectar los cables a la unidad:

- todos los cables deben interceptarse con una descarga de tracción adecuada,
 - sección de cable máxima 2,5 mm² (AWG 14),
 - observe la longitud de pelado de los hilos de cable para conectores, véanse las figuras de conexiones de los conectores,
 - cumpla la asignación de conexiones según el esquema de conexiones.
-
- **⚠ PELIGRO** – Peligro de muerte por choque eléctrico. Antes de la puesta en servicio, debe ejecutarse una comprobación de los conductores de protección.
En caso de interrupción del conductor de protección, la corriente de fuga puede descargarse a través del cuerpo por contacto.

4.6.2 Esquema de conexiones eléctricas

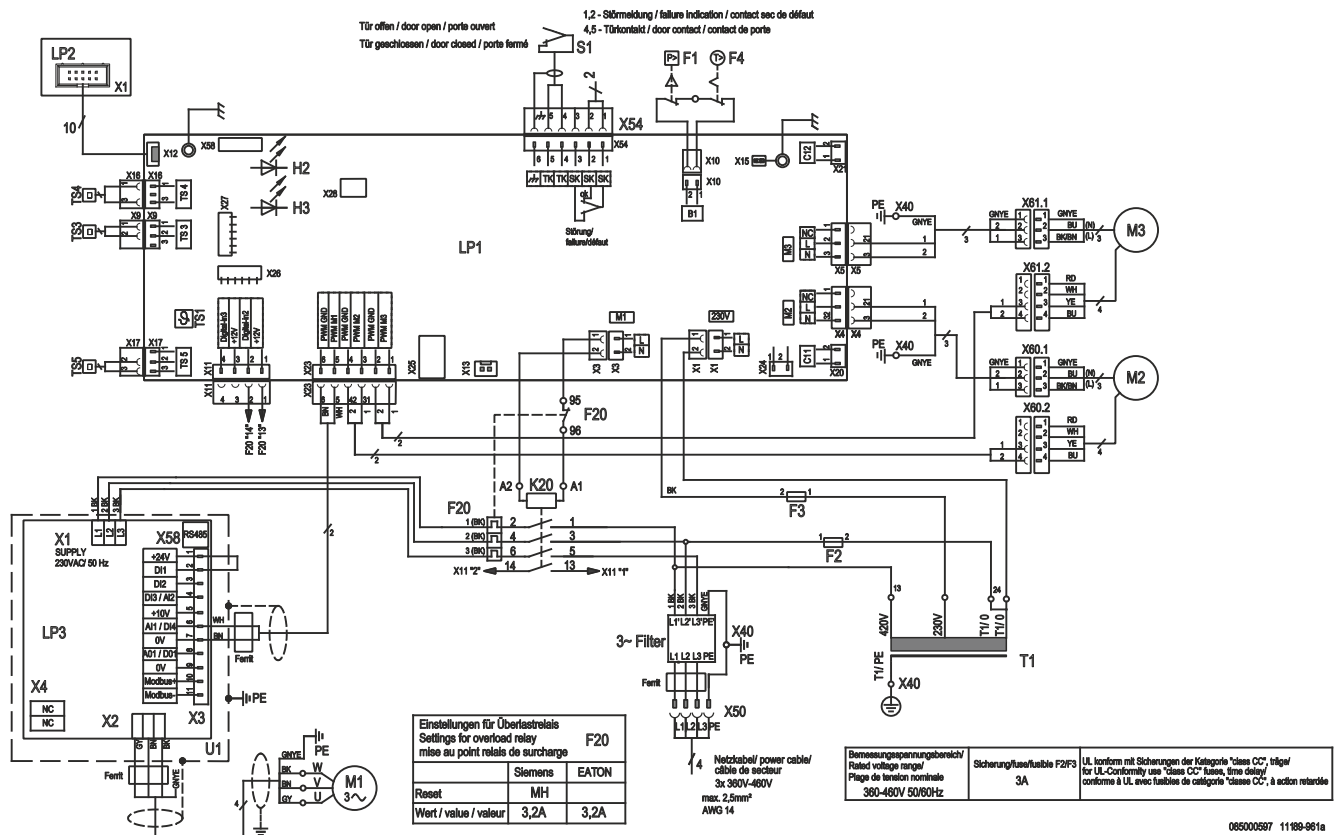
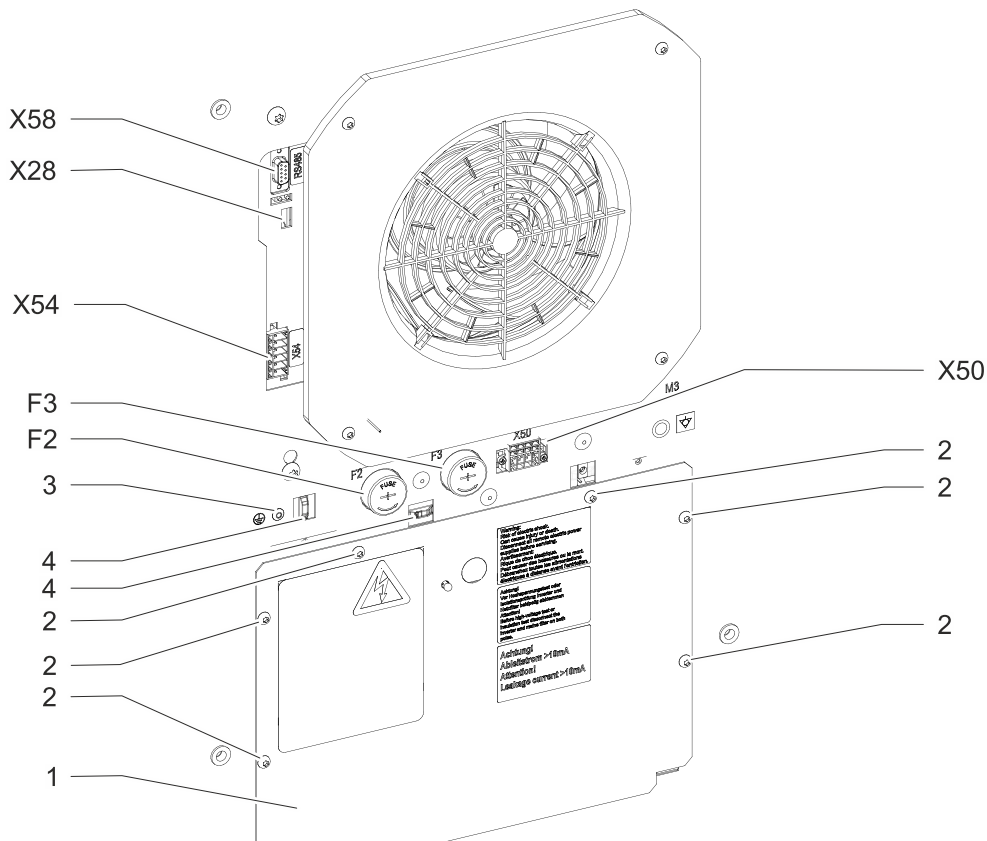


Fig. 13: Esquema eléctrico

F1	Presostato de alta presión	S1	Interruptor de contacto de puerta	X12	Tablero operativo o indicación de temperatura
F2/F3	Fusibles	SK	Indicación de fallos (borne 1, 2, 3)	X15	Contacto de apretadura de tierra
F4	Termostato	TK	Contacto de la puerta (borne 4,5)	X20	Condensador
F20	Relé de sobrecarga	T1	Transformador	X21	Condensador
H2/H3	LED	TS1	Sensor de temperatura (interno)	X28	Servicio TTL
K20	Contactador compresor	TS3	Sensor de temperatura (externo) aire de aspiración	X40	Contacto de apriete de masa
LP1	Tarjeta de control	TS4	Sensor de temperatura tubería de líquidos	X50	Contacto de apretadura red
LP2	Tablero operativo	TS5	Sensor de temperatura Anticongelante	X54	Contacto de apretadura, contacto de puerta + mensaje de fallo
LP3	Vivienda/caja de inversor	U1	Caja de inversor	X58	Bus de campo RS485
M1	Compresor			X60.x	Contacto de apretadura M2
M2	Ventilador del condensador (externo)			X61.x	Contacto de apretadura M3
M3	Ventilador del evaporador (interno)				

4.6.3 Área de conexión



G00125

Fig. 14: Área de conexión

1	Chapa de cubierta	X28	Servicio TTL
2	Tornillos (6×) para chapa de cubierta	X50	Regleta enchufable conexión de red
3	Conexión de puesta a tierra para chapa de cubierta	X54	Regleta enchufable mensaje de fallo/contacto de la puerta
4	Armellas sujetacables para descarga de tracción	X58	Bus de campo RS485
		F2/F3	Fusible para tensión de control

La conexión eléctrica de las unidades se realiza en el área de conexión. El área de conexión se halla en la parte trasera de la unidad detrás de una chapa de cubierta.

ATENCIÓN

En caso de que la chapa de cubierta no esté montada, se extingue la homologación UL.

- Opere la unidad solo con la chapa de cubierta montada

Requisitos

⚠ PELIGRO – Peligro de muerte por choque eléctrico. Asegúrese que el equipo no está conectada a la tensión eléctrica.

- Deben estar cumplidas todas las condiciones generales que garantizan un funcionamiento seguro y fiable.

Procedimiento

1. Suelte los tornillos (2) de la chapa de cubierta (1) y retírela. Extraiga la conexión de puesta a tierra (4) para la chapa de cubierta.
 2. Pele los cables de conexión y fíjelos a las armellas sujetacables (5) con bridas para descarga de tracción.
 3. Realice las conexiones eléctricas según el esquema de conexiones y los siguientes capítulos.
 4. Inserte la conexión de puesta a tierra (4) para la chapa de cubierta y fija la chapa de cubierta con los tornillos (2).
- ⇒ El climatizador está conectado eléctricamente.

4.6.4 Interruptor de contacto de puerta

ATENCIÓN

¡Daños en la unidad!

Daños en la unidad y el controlador debido a la aplicación de tensión ajena en la entrada del contacto de la puerta.

- No aplicar tensión ajena en la entrada del contacto de la puerta.
- La entrada del contacto de la puerta pone a disposición para el interruptor de contacto de puerta una baja tensión (< 20 V, 20 mA).

La colocación de un interruptor de contacto de puerta aumenta la seguridad y evita una generación de condensación elevada. El interruptor de contacto de puerta desconecta los motores (ventilador, compresor) del climatizador al abrir el armario eléctrico. El interruptor de contacto de puerta debe interrumpir la conexión entre los bornes **X54:4** y **X54:5** con la puerta del armario eléctrico abierta.

4.6.4.1 Conexión del interruptor de contacto de puerta

Prerrequisitos

⚠ PELIGRO – Peligro de muerte por electrocución. Asegúrese de que la unidad se halla sin tensión.

Procedimiento

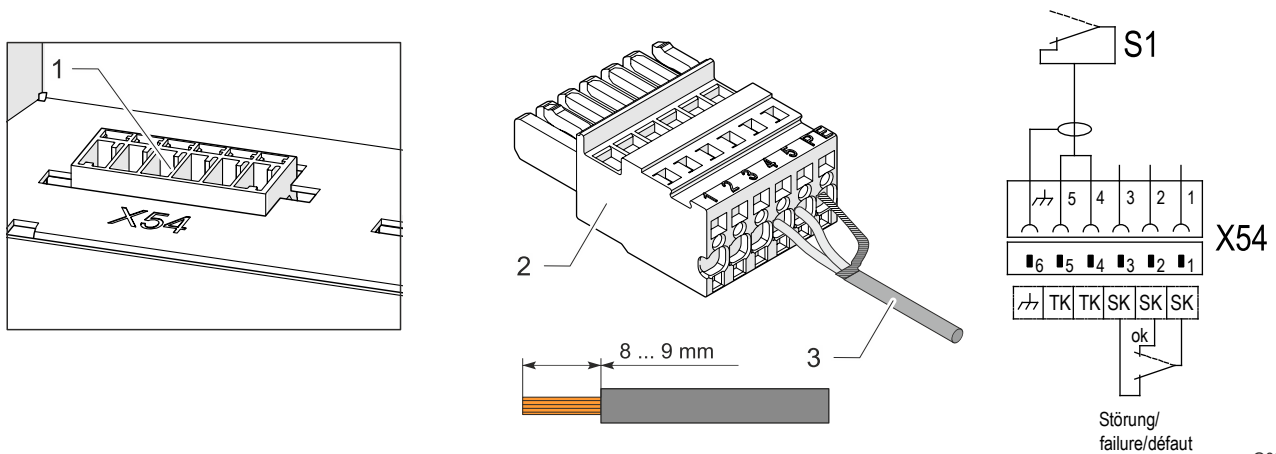


Fig. 15: Conexión del interruptor de contacto de puerta

1	Conector de conexión de contacto de la puerta/mensaje de fallo X54	3	Conducción apantallada, longitud de pelado 8 a 9 mm
2	Conector ficha		

- Conecte el interruptor de contacto de puerta (S1) según el esquema de conexiones en la correspondiente regleta de bornes del controlador, véase «Esquema de conexiones eléctricas», Página 36.
 - Para evitar interferencias utilice una conducción apantallada con pares trenzados. Conecte el blindaje por un lado al borne para la tierra funcional.
 - Si no se utilizan cables apantallados, asegúrese de que en las inmediaciones no haya fuentes de interferencias. Las fuentes de interferencias son: Cables de alimentación y componentes con elevada irradiación electromagnética, estos incluyen p. ej. convertidores de frecuencia o accionamientos a motor.
 - Cierre el armario eléctrico, vuelva a poner la unidad en marcha y compruebe el funcionamiento del interruptor de contacto de puerta:
 - Abra la puerta del armario eléctrico con la unidad en marcha, los motores (ventilador, compresor) del climatizador deben desconectarse.
- ⇒ El interruptor de contacto de puerta está conectado.

4.6.5 Señal de fallo general

La unidad está equipada con un contacto inversor libre de potencial para la señal de fallo general.

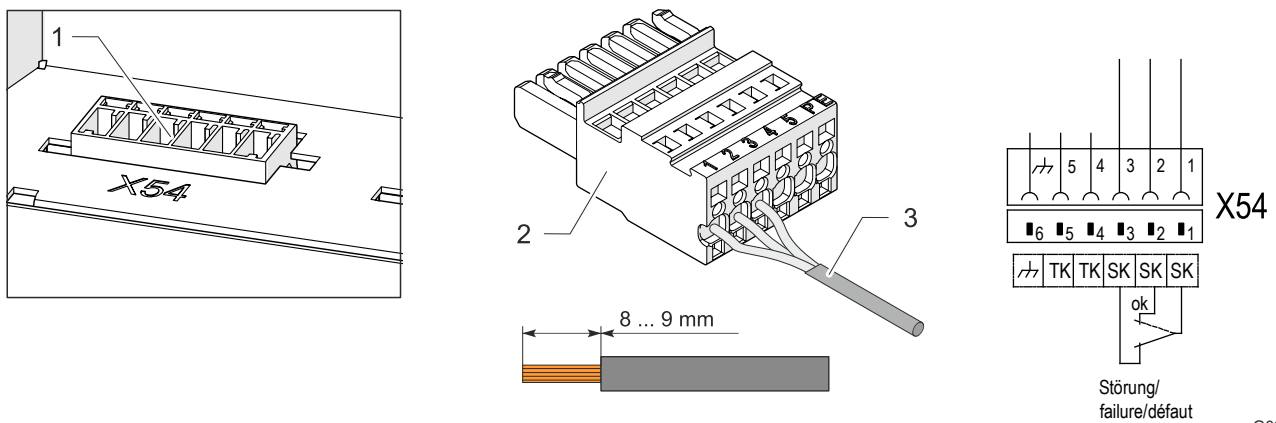
Para conectar la señal de fallo general se dispone de tres conexiones. Los bornes están identificados con la denominación del material de servicio SK .

4.6.5.1 Conexión de la señal de fallo general

Prerrequisitos

⚠ PELIGRO – Peligro de muerte por electrocución. Asegúrese de que la unidad se halla sin tensión.

Procedimiento



G00076

Fig. 16: Conexión de la señal de fallo general (ejemplo)

1	Conector de conexión de contacto de la puerta/mensaje de fallo X54	3	Conducción para mensaje de fallo, longitud de pelado 8 a 9 mm
2	Conector ficha		

Bornes	Tensión	Corriente máxima	Versión
X54:1 Contacto radicular	Máximo 230 V	Máximo 1 A	Contacto inversor libre de potencial
X54:2 Contacto normalmente cerrado (NC)			
X54:3 Contacto normalmente abierto (NA)			

Tab. 10: Señal de fallo general

- Conecte la señal de fallo general (SK) según el esquema de conexiones en la correspondiente regleta de bornes del controlador, véase «Esquema de conexiones eléctricas», Página 36.
- ⇒ La señal de fallo general está conectada.

4.6.6 Conexión de red

PELIGRO

¡Peligro de muerte producido por descargas eléctricas!

Los conductores de protección no conectados o montados de manera errónea pueden causar tensiones y descargas eléctricas peligrosas y producir accidentes graves.

- Los trabajos solo debe realizarlos personal especializado cualificado.
- Diseñe los conductores de protección con arreglo a la norma DIN EN 60204- 1, cap. 8.2.
- Todos los componentes del equipo eléctrico se deben conectar al conductor de protección.
- Si se retiran algunos componentes, p. ej., durante los trabajos de mantenimiento, asegúrese de que no se interrumpa el conductor de protección del resto de los componentes.

PELIGRO

¡Peligro de sufrir lesiones y de incendio a causa de arcos eléctricos!

Al conectar o desconectar los conectores de la conexión de red que se encuentran bajo carga o tensión, se pueden producir arcos voltaicos, tensiones y descargas eléctricas peligrosas.

- Nunca desconecte ni conecte los conectores de la conexión de red bajo tensión.
- Antes de trabajar en la conexión de red de la unidad, desconecte la alimentación de tensión y asegúrela contra reconexión.
- Lleve a cabo únicamente los trabajos en los conectores con suficiente iluminación.

ADVERTENCIA

¡Peligro de incendio!

Peligro de incendio debido a secciones transversales de la conducción muy pequeñas. Una sección transversal de la conducción muy pequeña produce sobrecalentamientos de la conducción.

- Dimensione las secciones transversales de la conducción según la absorción de corriente de las unidades y de la longitud de cable.
- Proteja el cable de conexión de red con el fusible previo indicado en la placa de características y en los datos técnicos.

4.6.6.1 Conexión eléctrica del climatizador

La unidad se corresponde con la categoría de sobretensión II.

Para garantizar un manejo seguro y fiable del climatizador, asegúrese de que se cumplan los siguientes requisitos generales:

- Queda prohibido instalar un regulador de temperatura en el lado de la alimentación.
- Instale el fusible indicado en la placa de características a modo de disyuntor, véase el capítulo «Placa de características», Página 20.
- Conecte siempre el climatizador a través de un dispositivo de desconexión (interruptor/contactador) a la red.
 - El dispositivo de desconexión debe contar con una apertura de contacto de 3 mm y cumplir la categoría de sobretensión III. El dispositivo de desconexión lo facilita y monta el cliente.
- Al utilizar un convertidor de frecuencia monte un filtro sinusoidal omnipolar (fase-fase y fase-tierra).

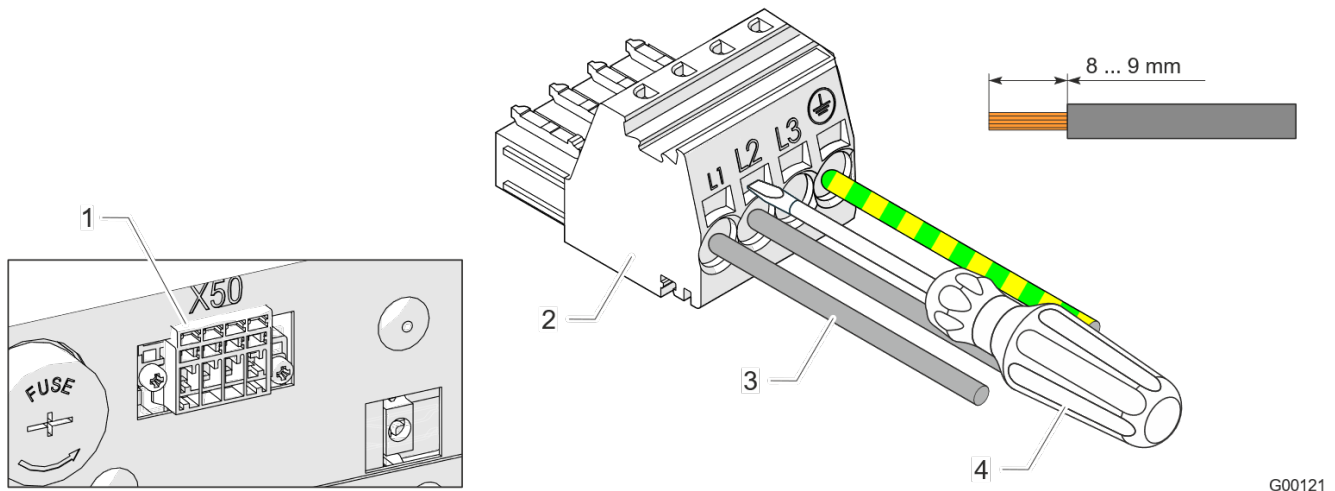


Fig. 17: Conector de conexión a la red del climatizador

1	Conector de conexión de red X50	3	Cable de 1,5 a 2,5 mm ² , longitud de pelado 8 a 9 mm
2	Conector ficha	4	Destornillador (de ranura, máx. 3,5 mm)

NOTA

Los conductores de protección del cable de conexión de red no son conductores equipotenciales.

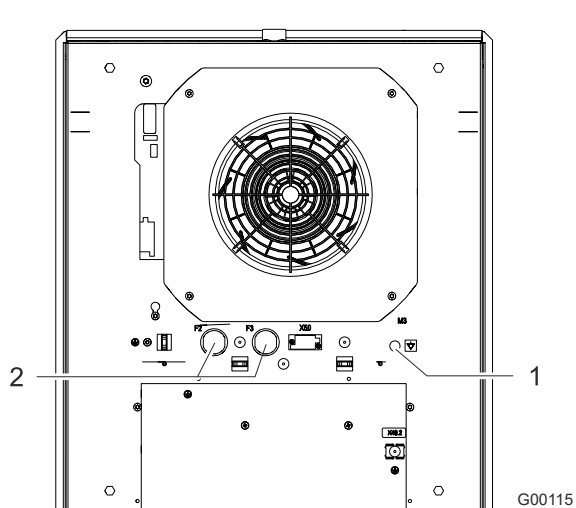
Requisitos

- ▲ **PELIGRO** – Peligro de muerte por choque eléctrico. Asegúrese que el equipo no está conectada a la tensión eléctrica.
 - Deben estar cumplidas todas las condiciones generales que garantizan un funcionamiento seguro y fiable.

Procedimiento

1. Lleve a cabo la conexión de red según el esquema de conexiones, véase el capítulo «Esquema de conexiones eléctricas», Página 36.
 2. Con el destornillador de ranura, abrir el borne de jaula del conector ficha y conectar los cables al conector ficha.
 - Introduzca con firmeza el destornillador en el borne de jaula. No lo gire, ya que podría dañar el borne de jaula.
 3. Enchufe el conector ficha en el conector de conexión de red X50.
 4. Antes de la puesta en servicio, asegúrese que la tensión de red coincide con los datos de la placa de características.
- ⇒ El climatizador está conectado eléctricamente.

4.6.7 Conexión equipotencial y fusibles




- 1 Conexión equipotencial  (rosca M8), para una referencia de señal sin interferencias entre la unidad y el armario eléctrico.
- 2 Fusibles (F2, F3) para el transformador como protección contra corriente residual, corriente de sobrecarga y corriente de cortocircuito.

Fig. 18: Conexión equipotencial/fusibles

NOTA

Conexión equipotencial disponible por parte del cliente

Si por motivos CEM la unidad debe integrarse en la conexión equipotencial disponible por parte del cliente, en el punto de conexión de la conexión equipotencial funcional puede conectarse un conductor.

El punto de conexión está identificado con el símbolo de conexión necesario para ello.

5 Manejo

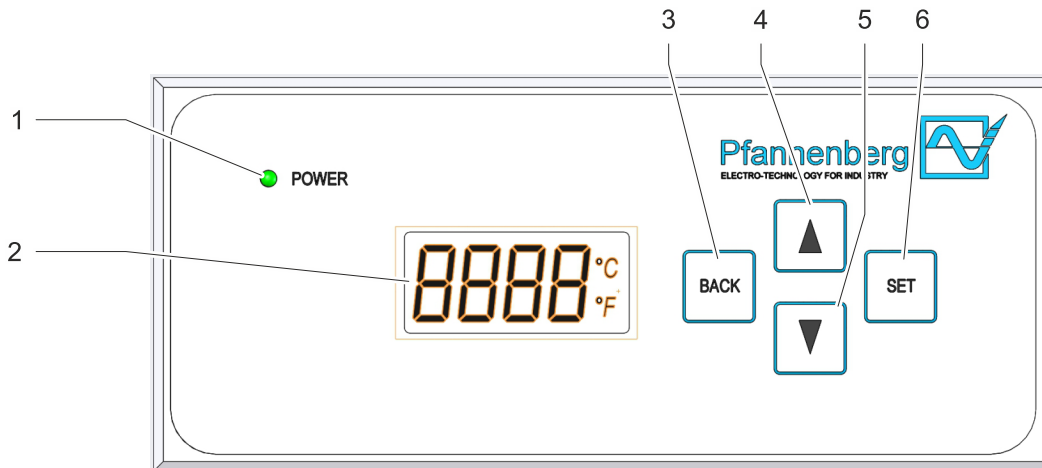
5.1 Funciones generales

ATENCIÓN

Daños en la unidad

El funcionamiento sin el protector de la unidad evita una alimentación de aire suficiente al condensador y provoca una limitación de la función de refrigeración prevista.

- Opere el climatizador solo con el protector de la unidad montado.



G00018

Fig. 19: Tablero operativo X-Series

El controlador Premium se suministra con el tablero operativo representado en Fig. 19.

NOTA

- Las condiciones ambientales y las temperaturas en el interior del armario eléctrico deben cumplir los datos técnicos prescritos, véase el capítulo «Datos técnicos», Página 22.

5.2 Manejo del climatizador

ATENCIÓN

Daños en componentes del armario eléctrico debido a la formación de condensado

Las temperaturas en el interior del armario eléctrico por debajo del punto de rocío del aire ambiente o juntas del armario eléctrico dañadas pueden provocar una formación de condensado excesiva.

- Compruebe periódicamente las juntas del armario eléctrico para evitar una formación de condensado excesiva debido a la penetración de aire ambiente.
- Monte un interruptor de contacto de puerta para reducir la formación de condensado con el armario eléctrico abierto.

- Después de aplicar la tensión de red, la unidad pasa directamente al modo de arranque/prueba o al modo de funcionamiento. El modo que se activa depende del equipamiento del controlador.
- En el modo de funcionamiento, en caso necesario el climatizador se conecta en el modo de refrigeración. Esto sucede en función de si se alcanza o excede el umbral de conmutación de temperatura (T_{nom}).
 - El modo de refrigeración se desconecta en caso de no alcanzarse el umbral de conmutación de temperatura (T_{nom}).
 - El ventilador del evaporador (interno), el ventilador del condensador (externo), así como del compresor se desconectan al abrir la puerta (solo con el interruptor de contacto de puerta conectado).

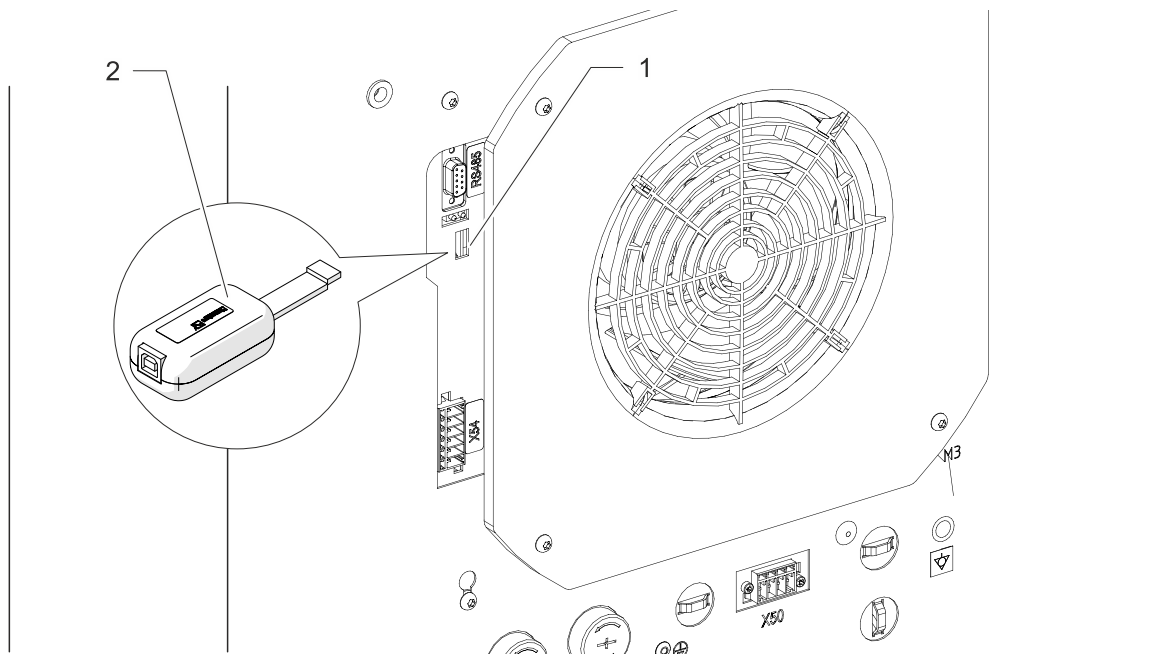
5.2.1.1 Condiciones de servicio

- La tensión de red debe hallarse dentro del valor indicado, véase el capítulo «Datos eléctricos», Página 22.
 - Se permite una desviación de $\pm 10\%$.
 - La frecuencia nominal debe encontrarse dentro de un margen de ± 3 Hz con respecto al valor especificado.
- La temperatura ambiente debe ser inferior a 55 °C . Para más opciones consulte el capítulo «Circuito de refrigeración», Página 22.
 - Utilice el climatizador de modo que la potencia frigorífica especificada pueda cubrir la demanda real.
 - Solo debe utilizarse el refrigerante indicado.

NOTA

Para los números de referencia de las piezas de repuesto de Pfannenberg, consulte el capítulo «Piezas de repuesto y accesorios», Página 63.

5.3 Interfaz de servicio



G00128

Fig. 20: Interfaz de servicio

1	Interfaz de servicio en el controlador	2	Adaptador USB
---	--	---	---------------

La interfaz de servicio permite modificar parámetros de servicio.

- Para ello se necesita un adaptador USB y el software de configuración ECoolPLANT 2.X, incluido el software de controlador USB.
- La conexión para el adaptador USB está marcada en el esquema de conexiones con el marcado de medio de producción X28.
- El adaptador USB permite la conexión a un ordenador que funciona con el software de configuración ECoolPLANT 2.X.
 - El adaptador USB se suministra como accesorio, véase el capítulo «Piezas de repuesto y accesorios», Página 63.
 - Después de utilizar el adaptador USB, retírelo de la unidad. La interfaz de servicio solo se ha previsto para el intercambio de datos temporal, p. ej. para leer mensajes de sistema. Se prohíbe el funcionamiento continuo.

NOTA



- El software ECoolPLANT está disponible como descarga gratuita en la página web **Fehler! Linkreferenz ungültig.** Alternativamente, puede escanear el código QR adjunto.
- Las instrucciones de servicio correspondientes para el software ECoolPLANT están disponibles como descarga en **Fehler! Linkreferenz ungültig.**

NOTA

Para una descripción detallada de los mensajes de error y las indicaciones sobre la solución de errores véase el capítulo «Mensajes de error», Página 55.

6 Conservación y mantenimiento

6.1 Indicaciones de seguridad

PELIGRO

¡Peligro de muerte producido por descargas eléctricas!

Con la unidad abierta, las piezas pueden hallarse bajo tensión y provocar una descarga eléctrica en caso de contacto.

Al trabajar con la unidad abierta, observe los siguientes puntos:

- Los trabajos en el sistema eléctrico solo deben realizarlos técnicos electricistas autorizados.
- Antes de empezar a trabajar en el sistema eléctrico, desconecte la alimentación eléctrica, compruebe la ausencia de tensión y asegúrelo contra reconexión.
- Delimite la zona de trabajo y márquela con un rótulo de advertencia.
- La conexión eléctrica debe realizarse según las disposiciones válidas nacionales.

ADVERTENCIA

¡Peligro debido a un mantenimiento/conservación incorrectos!

Existe un elevado peligro de sufrir lesiones para las personas que realizan trabajos para los que no están cualificadas ni instruidas.

- El mantenimiento/la conservación de la unidad solo deben realizarlo personas familiarizadas con los mismos y que hayan sido instruidas sobre los peligros, además de poseer la cualificación necesaria.
- Antes de iniciar los trabajos de mantenimiento, desconecte siempre el disyuntor/contactador.
- Espere 10 minutos para que se descarguen los componentes eléctricos. Solo entonces podrá abrir la unidad.
- Asegúrese de que los ventiladores se encuentren en posición de reposo y hayan dejado de girar.
- Una vez se hayan sustituido los componentes o piezas dañados, compruebe que la unidad funciona de manera correcta y segura.
- Después de haber llevado a cabo los trabajos de mantenimiento o de sustitución de piezas de repuesto, compruebe la capacidad de rendimiento del drenaje del condensado.

PRECAUCIÓN

¡Peligro de cortes y lesiones!

Peligro de cortes y lesiones debido a los bordes de chapa afilados de la unidad existentes por motivos de fabricación.

- Utilice el equipamiento de protección personal (guantes de protección resistentes a los cortes).
- Manipule los componentes con cuidado.

ATENCIÓN

¡Daños en la unidad!

Daños en la unidad por trabajos de mantenimiento no realizados periódicamente. El incumplimiento de los trabajos de mantenimiento recomendados reduce la potencia de refrigeración del climatizador y puede producir una reducción de la funcionalidad de la máquina.

- Lleve a cabo los trabajos de mantenimiento periódicamente con arreglo al listado de comprobación de los trabajos de mantenimiento.
- La garantía solo cubre a aquellas unidades en las que se hayan llevado a cabo los trabajos de mantenimiento con arreglo a las especificaciones.

ATENCIÓN

¡Daños en la unidad!

Daños en la unidad debido a piezas de repuesto de otros fabricantes.

- Solo los componentes originales han sido sometidos a los controles de calidad del fabricante.
- Para garantizar un funcionamiento seguro y fiable, utilice únicamente piezas originales del fabricante.

6.2 Generalidades

El circuito de refrigeración es un sistema exento de mantenimiento y cerrado herméticamente.

Las unidades están probadas de fábrica al 100 %.

Recomendación del fabricante al operador para trabajos de mantenimiento:

- Realice los trabajos de mantenimiento según la lista de comprobación de mantenimiento periódicamente cada 12 meses, véase el capítulo «Plan de mantenimiento», Página 48.
 - Para climatizadores que refrigeren en ambientes oleosos y polvorientos se precisarán intervalos de mantenimiento más cortos. Los intervalos de mantenimiento se reducirán y pasarán a ser cada dos o seis meses.
- Las funciones de los filtros Pfannenberg están adaptados de forma óptima a los climatizadores. Por este motivo, el uso de filtros Pfannenberg tiene efectos positivos en el alcance de los trabajos de mantenimiento.

6.3 Plan de mantenimiento

Intervalo de mantenimiento:	Llevar a cabo cada doce meses. Llevar a cabo cada dos o seis meses en ambientes oleosos y polvorientos.			
Modelo:				
Número de serie:				
Fecha del mantenimiento:				
Técnico especialista encargado (nombre):				
	Denominación del área de la unidad/ Trabajos de mantenimiento necesarios	Inspección visual	Pendiente	Resultado
1	Unidad antes del mantenimiento			
1.1	Inspección visual general de la unidad			
1.2	Comprobación de daños por corrosión			
2	Circuito de refrigeración			
2.1	Compruebe si hay restos de aceite en los componentes que conducen refrigerante			
2.2	Compruebe si los componentes que conducen refrigerante presentan fugas			
2.3	Compruebe si las conexiones eléctricas presentan daños			
3	Condensador/intercambiador de calor			
3.1	Compruebe si hay sedimentaciones en el banco de tubos			
3.2	Comprobación de daños generales por corrosión			
3.3	Compruebe, limpie y oriente las aletas*			
4	Evaporador/intercambiador de calor			
4.1	Compruebe si hay sedimentaciones en el banco de tubos			
4.2	Comprobación de daños generales por corrosión			
4.3	Compruebe, limpie y oriente las aletas*			
5	Ventilador del condensador (externo)			
5.1	Compruebe si hay componentes sueltos en el soporte			
5.2	Compruebe si la conexión eléctrica presenta daños			
5.3	Compruebe el nivel de ruido del cojinete del motor			
5.4	Compruebe si hay indicios de sobrecalentamiento en el accionamiento			
5.5	Limpie el ventilador*			
6	Ventilador del evaporador (interno)			
6.1	Compruebe si hay componentes sueltos en el soporte			
6.2	Compruebe si la conexión eléctrica presenta daños			
6.3	Compruebe el nivel de ruido del cojinete del motor			
6.4	Compruebe si hay indicios de sobrecalentamiento en el accionamiento			
6.5	Limpie el ventilador*			
7	Filtro de soporte			
7.1	Cambiar la estera filtrante*			
7.2	Limpiar la estera filtrante*			

Tab. 11: Plan de mantenimiento del climatizador

* Intervalos de mantenimiento más frecuentes en función del grado de suciedad.

6.4 Trabajos de mantenimiento

6.4.1 Limpieza

ADVERTENCIA

Peligro de accidente y daños en componentes

Peligro de accidente y daños en componentes a causa de una limpieza inadecuada.

Se pueden producir daños en los grupos constructivos eléctricos y electrónicos, si los climatizadores se limpian con chorros de agua, limpiadores por chorro de vapor o hidrolimpiadoras u objetos punzantes. Los fallos de funcionamiento pueden producir accidentes.

- No lleve a cabo los trabajos de limpieza con chorros de agua, hidrolimpiadoras ni productos de limpieza inflamables.
- Proteja los componentes eléctricos para evitar que penetre la humedad.
- No utilice objetos punzantes ni afilados para limpiar las aletas. No deben aplastarse ni dañarse.

La frecuencia de los intervalos de limpieza depende de las condiciones de funcionamiento. Para garantizar un funcionamiento seguro y fiable de los climatizadores, asegúrese de llevar a cabo periódicamente los siguientes trabajos de limpieza:

- Limpie el intercambiador de calor para eliminar el polvo o los residuos ambientales.
- Compruebe periódicamente el drenaje del condensado.

6.4.1.1 Desmontaje/montaje del protector de la unidad

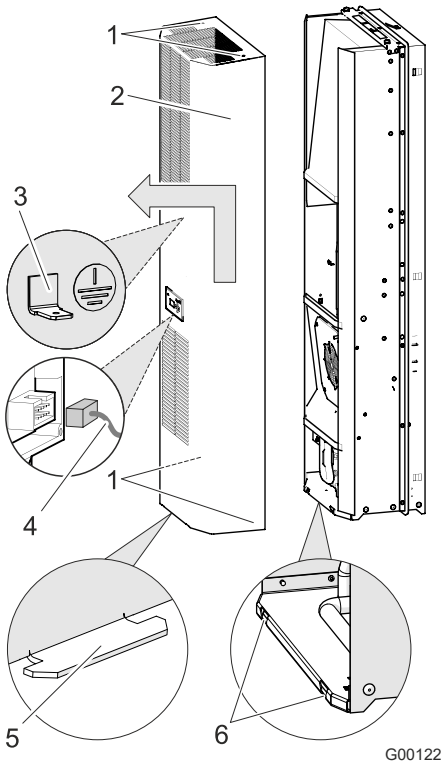
⚠ PRECAUCIÓN

Peligro de aplastamiento durante el desmontaje/montaje del protector de la unidad

Al retirar y volver a colocar el protector de la unidad, se pueden producir aplastamientos en las manos y otras partes del cuerpo.

- No coloque ninguna parte del cuerpo entre el bastidor, los resortes y el recorte de la unidad.
- Los trabajos deben realizarse con cuidado; utilizar guantes de protección resistentes al corte.

Desmontaje del protector de la unidad



G00122

Fig. 21: Desmontaje del protector de la unidad

Requisitos

⚠ PELIGRO – Peligro de muerte por choque eléctrico. Asegúrese que el equipo no está conectada a la tensión eléctrica.

Espera 10 minutos para que se descarguen los componentes eléctricos. No abra antes el aparato.

Procedimiento

1. Retire los cuatro tornillos (1) del protector de la unidad (2).
 2. Incline hacia delante el protector de la unidad 20°.
 3. **ATENCIÓN** – Daños en la unidad. Antes de retirar el protector de la unidad, extraiga siempre el cable a tierra (3) del interior del protector de la unidad y las conducciones de conexión al tablero operativo (4).
 4. Eleve el protector de la unidad (2) aprox. 15 mm y extraiga las pestañas (5) de las ranuras (6) en la chapa de suelo.
- ⇒ El protector de la unidad está desmontado.

Montaje del protector de la unidad

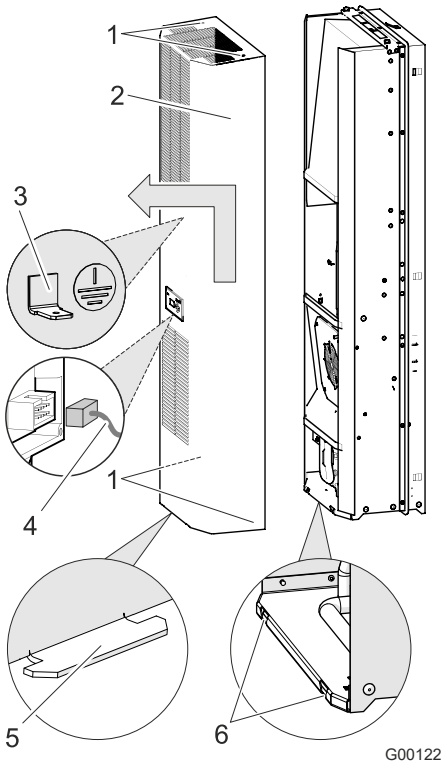


Fig. 22: Montaje del protector de la unidad

Requisitos

⚠ PELIGRO – Peligro de muerte por choque eléctrico. Asegúrese que el equipo no está conectada a la tensión eléctrica.

Espere 10 minutos para que se descarguen los componentes eléctricos.
No abra antes el aparato.

Procedimiento

1. Inserte el cable de tierra (3) en el interior del protector de la unidad (2).
2. Conecte las conducciones de conexión (4) al tablero operativo.
3. Inserte las pestañas (5) del protector de la unidad en la ranura (6) en la chapa de suelo.
4. Vuelva a plegar el protector de la unidad.

ATENCIÓN – Daños en la unidad.

Al plegar el protector de la unidad, asegúrese de que el cable a tierra (3) y las conducciones de conexión (4) no queden aprisionados.

5. Fije el protector de la unidad con los cuatro tornillos (1).
- ⇒ El protector de la unidad está montado.

6.4.1.2 Limpieza del intercambiador de calor

ATENCIÓN

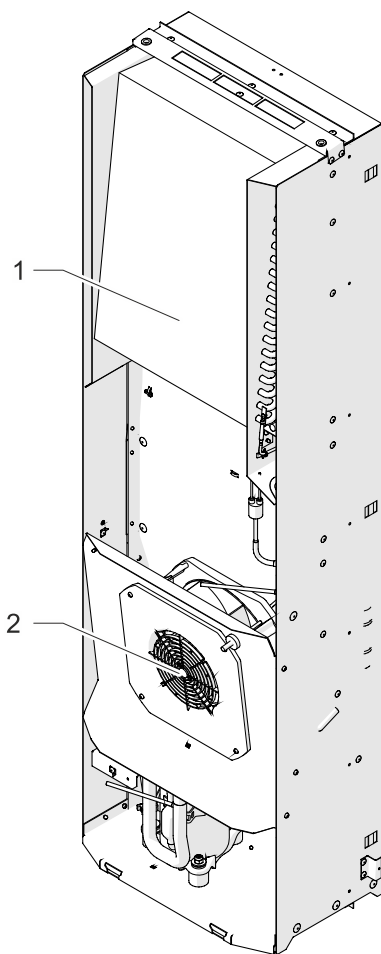
Daño de los componentes

Daños en las aletas del intercambiador de calor debido a una limpieza inadecuada.

- Limpie las aletas del intercambiador de calor con un cepillo blando, con aire comprimido o con un aspirador de polvo con inserto de cepillo.

NOTA

Los intervalos de tiempo para la limpieza dependen mucho de la suciedad del aire del entorno.



G000117

Fig. 23: Limpieza del intercambiador de calor

Requisitos

⚠ PELIGRO – Peligro de muerte por choque eléctrico. Asegúrese que el equipo no está conectada a la tensión eléctrica.

- El protector de la unidad está desmontado, véase el capítulo «Desmontaje/montaje del protector de la unidad», Página 50.

Herramientas y materiales necesarios

- Cepillo blando
- Aspirador de polvo con inserto de cepillo o limpiador de aire comprimido
- Peine de aletas

Procedimiento

1. Limpie las aletas del intercambiador de calor (1) y el ventilador del condensador (2) con un cepillo blando, con aire comprimido o con un aspirador de polvo con inserto de cepillo.

⚠ PRECAUCIÓN – peligro de sufrir lesiones. No toque las aletas del intercambiador de calor de cantos vivos.

⚠ PRECAUCIÓN – generación de polvo al limpiar el aire comprimido. Al limpiar con aire comprimido, utilice protección ocular y respiratoria.

2. Compruebe si el intercambiador de calor tiene las aletas dobladas, alinee las aletas con un peine de aletas.
 3. Vuelva a montar el protector de la unidad.
 4. Después de la limpieza, comprobar que el aparato es seguro y funciona correctamente.
- ⇒ El intercambiador de calor está limpio.

6.4.1.3 Limpieza de las esteras filtrantes

ATENCIÓN

Daños en componentes

Daños en las esteras filtrantes debido a una limpieza inadecuada.

- Evite chorros de agua con alta presión.
- No escurra la estera filtrante.
- Sustituya inmediatamente las esteras filtrantes con aceite o grasa.

NOTA

Los intervalos de tiempo para la limpieza o la sustitución de las esteras filtrantes dependen mucho de la suciedad del aire del entorno.

Prerrequisitos

- La unidad está desconectada.

Herramientas y materiales necesarios

- Cepillo
- Agua por debajo de 40 °C
- Detergente suave
- Aspirador de polvo o limpiador de aire comprimido

Procedimiento

En climatizadores con filtro de soporte, la estera filtrante debe limpiarse a intervalos periódicos.

1. Suspenda el adaptador de filtro en el climatizador.
 2. Retire la estera filtrante y límpiela o sustitúyala si no puede limpiarse.
 - Lave la estera filtrante con agua hasta 40 °C y un detergente suave usual en el comercio.
 - En caso de suciedad seca, golpee la estera filtrante, aspirela o soplela.
 3. Coloque la estera filtrante limpia en el adaptador de filtro.
 4. Vuelva a suspender el adaptador de filtro en el climatizador.
 5. Compruebe que después de la limpieza se garantice el funcionamiento correcto y seguro.
- ⇒ El climatizador está limpio.

7 Solución de fallos de funcionamiento

7.1 Generalidades

NOTA

El parpadeo de la luz LED roja en la placa de circuito impreso del controlador **no** es una indicación de avería ni un mensaje de error.

Esta luz LED roja indica que el climatizador conduce tensión.

Avería	Posibles causas	Medidas correctivas
La unidad no refrigera, ventilador-del evaporador (interno) en marcha	Ajuste de temperatura demasiado elevado.	Compruebe el ajuste de temperatura.
La unidad no refrigera suficientemente	Sobrepasados los límites de aplicación.	Compruebe la temperatura ambiente y la carga interna.
	Falta de refrigerante.	Solicite a personal técnico autorizado que compruebe si la unidad presenta fugas.
	Intercambiador de calor sucio.	Limpie el intercambiador de calor.
	Ventilador del evaporador (interno) defectuoso. Ventilador del condensador (externo) defectuoso.	Solicite a personal técnico autorizado que sustituya el ventilador.
	Circulación de aire en el armario eléctrico perturbada.	Compruebe los componentes instalados y la circulación en el armario eléctrico. Compruebe el flujo de entrada y de salida de aire del climatizador en el orificio de entrada y de salida del armario eléctrico. Compruebe el conmutador DIP y las conexiones de cable.
La unidad solo refrigera a veces	Conmutador DIP mal ajustado o defectuoso.	Ajuste una temperatura más elevada en el conmutador DIP.
Formación de condensación en el armario eléctrico	Temperatura de salida demasiado baja.	Cierre la puerta del armario eléctrico.
	El armario eléctrico no está suficientemente impermeabilizado.	Elimine las fugas o desmonte las juntas con fugas del armario eléctrico. Compruebe el ajuste de temperatura.
No se drena el condensado	El tubo flexible de drenaje del condensado está obstruido.	Limpie el tubo flexible de drenaje del condensado. Compruebe si el tubo flexible de drenaje de condensado presenta dobleces y si se ha tendido en pendiente.
Sale condensado de la unidad	El armario eléctrico no está suficientemente impermeabilizado.	Elimine las fugas o desmonte las juntas con fugas del armario eléctrico.
	El tubo flexible de drenaje del condensado está obstruido.	Limpie el tubo flexible de drenaje del condensado. Compruebe si el tubo flexible de drenaje de condensado presenta dobleces y si se ha tendido en pendiente.

Tab. 12: Fallos de funcionamiento generales

7.1.1 Mensajes de error

En las unidades X-Series, el controlador Premium se utiliza en combinación con un tablero operativo. Mediante el software ECoolPLANT es posible leer los números de error en el ordenador.

NOTA

El parpadeo de la luz LED roja en la placa de circuito impreso del controlador **no** es una indicación de avería ni un mensaje de error.

Esta luz LED roja indica que el climatizador conduce tensión.

N.º error	Avería/comportamiento de la unidad	Posibles causas	Medidas correctivas
Er00	LED: intermitente	Contacto de la puerta: El bucle de contacto de puerta está interrumpido.	Cerrar la puerta. Conectar el interruptor de contacto de puerta. Puentear el contacto de la puerta. Controlar el cableado.
	Compresor: OFF		
	Ventilador del evaporador (interno): OFF		
	Ventilador del condensador (externo): OFF		
	Calefacción (externa): OFF		
	Indicación de fallos: Cerrado		
Er01	LED: intermitente	Presostato disparado: Se ha generado una presión demasiado elevada en el circuito de refrigeración. El climatizador no puede desviar el calor del circuito de refrigeración.	Espere a que la unidad se enfríe. Limpie las aletas del intercambiador de calor (interno/externo). Compruebe el funcionamiento del ventilador del condensador (externo).
	Compresor: OFF		
	Ventilador del evaporador (interno): ON		
	Ventilador del condensador (externo): OFF		
	Calefacción (externa): OFF		
	Indicación de fallos: Abierta		
Er04	LED: intermitente	Secuencia de fase/fallo de fase: Fallo de como mínimo una fase o la secuencia de fase es incorrecta (solo en equipos trifásicos con compresores de pistón giratorio).	Controle el campo giratorio - (es necesario el campo giratorio a la derecha). Todas las fases deben conducir tensión nominal.
	Compresor: OFF		
	Ventilador del evaporador (interno): OFF		
	Ventilador del condensador (externo): OFF		
	Calefacción (externa): OFF		
	Indicación de fallos: Abierta		
Er05	LED: intermitente	Sensor 1 (TS1) defectuoso.	Según el modelo de la unidad, sustituya el sensor 1 (soldado de forma fija en la placa de circuito impreso del controlador) o toda la placa de circuito impreso del controlador.
	Compresor: ON		
	Ventilador del evaporador (interno): ON		
	Ventilador del condensador (externo): ON		
	Calefacción (externa): OFF		
	Indicación de fallos: Abierta		

Tab. 13: Posibles mensajes de error

N.º error	Avería/comportamiento de la unidad	Posibles causas	Medidas correctivas
E_r06	LED: intermitente	Sensor 1 mínimo: Se ha alcanzado o excedido el valor mínimo de la temperatura del armario eléctrico «Lit ₁ » (indicación).	<p>Seleccione un valor nominal de temperatura del armario eléctrico más elevado.</p> <p>Compruebe la estanqueidad del armario eléctrico.</p> <p>Siga moviendo los componentes que se hallan cerca de la entrada de aire y la salida de aire para evitar un cortocircuito de aire. (El aire frío se desvía mediante componentes directamente hacia la entrada de aire.)</p>
	Compresor: OFF		
	Ventilador del evaporador (interno): ON		
	Ventilador del condensador (externo): ON		
	Calefacción (externa): OFF		
	Indicación de fallos: Abierta		
E_r07	LED: intermitente	Sensor 1 máximo: Se ha alcanzado o excedido el valor máximo de la temperatura del armario eléctrico «Lit ₂ » (indicación). El climatizador no puede refrigerar lo suficiente el aire del armario eléctrico.	<p>Compruebe los ajustes del climatizador.</p> <p>Limpie las aletas del intercambiador de calor (interno/externo).</p> <p>Compruebe el funcionamiento del ventilador del evaporador (interno).</p> <p>Compruebe si ha salido refrigerante o se han producido fugas en el circuito de refrigeración.</p> <p>En caso necesario, instale el climatizador con una potencia frigorífica más elevada.</p>
	Compresor: ON		
	Ventilador del evaporador (interno): ON		
	Ventilador del condensador (externo): ON		
	Calefacción (externa): OFF		
	Indicación de fallos: Abierta		
E_r08	LED: intermitente	Sensor 2 (TS2) defectuoso.	<p>Según el modelo de la unidad, sustituya el sensor 2.</p> <p>El sensor 2 está insertado en la placa de circuito impreso, pero no soldado de forma fija.</p>
	Compresor: ON		
	Ventilador del evaporador (interno): ON		
	Ventilador del condensador (externo): ON		
	Calefacción (externa): OFF		
	Indicación de fallos: Abierta		

Tab. 13: Posibles mensajes de error (continuación)

N.º error	Avería/comportamiento de la unidad		Posibles causas	Medidas correctivas
Er 15	LED:	intermitente	Anticongelante (opcional): Sensor anticongelante ≤ 1 °C. Desconexión de seguridad, puesto que hay peligro de congelación del evaporador.	<p>Reinicio del funcionamiento una vez se haya evaporado el condensado.</p> <p>El reinicio del funcionamiento solo es posible mediante aislamiento y nueva aplicación de la tensión de red.</p> <p>Por motivos de seguridad, no se ha previsto ningún nuevo reinicio.</p> <p>Limpie las aletas del intercambiador de calor (interno/externo). Compruebe la estanqueidad del armario eléctrico.</p> <p>Seleccione un valor nominal de temperatura del armario eléctrico más elevado.</p> <p>Compruebe el funcionamiento del ventilador del evaporador (interno).</p>
	Compresor:	OFF		
	Ventilador del evaporador (interno):	OFF		
	Ventilador del condensador (externo):	OFF		
	Calefacción (externa):	OFF		
	Indicación de fallos:	Abierta		
Er 19	LED:	intermitente	Sensor 5 (TS5) defectuoso.	Según el modelo de la unidad, sustituya el sensor 5 o la placa de circuito impreso del controlador.
	Compresor:	OFF		
	Ventilador del evaporador (interno):	OFF		
	Ventilador del condensador (externo):	OFF		
	Calefacción (externa):	OFF		
	Indicación de fallos:	Abierta		
Er 22	LED:	intermitente	Interruptor protector de motor: Consumo de corriente del compresor muy alto, desconexión de seguridad, fallo grave	<p>Es necesario un reinicio del funcionamiento mediante aislamiento y nueva aplicación de la tensión de red. Por motivos de seguridad, no se ha previsto ningún reinicio. Comprobar si presenta suciedad, comprobar el funcionamiento de los ventiladores.</p> <p>En caso de nuevo disparo, puede ser necesario un cambio del compresor. Ponerse en contacto con el servicio de asistencia técnica</p>
	Compresor:	OFF		
	Ventilador del evaporador (interno):	ON		
	Ventilador del condensador (externo):	OFF		
	Calefacción (externa):	OFF		
	Indicación de fallos:	Abierta		

Tab. 13: Posibles mensajes de error (continuación)

7.2 Reinicio del interruptor protector de motor

El interruptor protector de motor del motor de accionamiento se halla en el área de conexión detrás de la cubierta de la parte posterior de la unidad.

Requisitos

- ⚠ PELIGRO** – Peligro de muerte por choque eléctrico. Asegúrese que el equipo no está conectada a la tensión eléctrica.
- Deben estar cumplidas todas las condiciones generales que garantizan un funcionamiento seguro y fiable.
 - El reinicio del interruptor protector de motor solo debe realizarlo un técnico electricista con formación.
 - La cubierta de la parte posterior de la unidad está desmontada, véase «Área de conexión», Página 37.

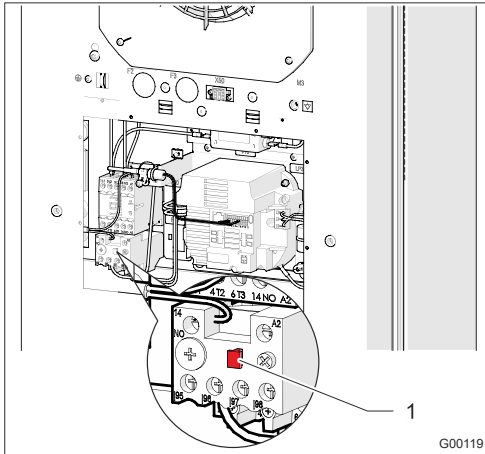


Fig. 24: Interruptor protector de motor

Procedimiento

1. Desconecte el climatizador de la tensión.
2. Accione el interruptor protector de motor (1) (botón RESET rojo).

NOTA

Si solo se pulsa el botón RESET (sin desconectar antes la unidad de la tensión de red), el controlador Premium permanece en el estado «Fallo» y no reactiva el compresor.

3. Vuelva a montar el protector de la unidad.
 4. Vuelva a conectar la unidad.
- ⇒ El reinicio del interruptor protector de motor se ha realizado.

ATENCIÓN

En caso de que la chapa de cubierta no esté montada, se extingue la homologación UL.

- Opere la unidad solo con la chapa de cubierta montada

8 Puesta fuera de servicio

PELIGRO

¡Peligro de muerte producido por descargas eléctricas!

Con la unidad abierta, las piezas pueden hallarse bajo tensión y provocar una descarga eléctrica en caso de contacto.

Al trabajar con la unidad abierta, observe los siguientes puntos:

- Los trabajos en el sistema eléctrico solo deben realizarlos técnicos electricistas autorizados.
- Antes de empezar a trabajar en el sistema eléctrico, desconecte la alimentación eléctrica, compruebe la ausencia de tensión y asegúrelo contra reconexión.
- Delimite la zona de trabajo y márquela con un rótulo de advertencia.
- La conexión eléctrica debe realizarse según las disposiciones válidas nacionales.

8.1 Puesta fuera de servicio temporal

ADVERTENCIA

Riesgo de lesiones producidas por materiales y sustancias

Un trabajo inadecuado en la unidad o la apertura del circuito de refrigeración pueden provocar daños a la salud.

- Antes de llevar a cabo cualquier trabajo, asegúrese siempre de que la unidad está desconectada de la tensión eléctrica.
- La unidad solo debe ser eliminada por personal cualificado y con arreglo a las normativas aplicables en materia medioambiental.

Si el climatizador se deja de usar durante un período prolongado de tiempo, se debe interrumpir la alimentación eléctrica.

- Asegúrese de que la unidad no sea puesta en marcha de manera indebida por terceros.

8.2 Puesta fuera de servicio definitiva

PRECAUCIÓN

Riesgo de sufrir aplastamientos durante la puesta fuera de servicio de las unidades

Al desmontar las unidades, se pueden producir aplastamientos en las manos y otras partes del cuerpo.

- No coloque ninguna parte del cuerpo entre el bastidor, los resortes y el recorte de la unidad.

¡Si se ponen fuera de servicio o eliminan definitivamente climatizadores, observe las indicaciones del capítulo «Desmontaje y eliminación»!

NOTA

Pfannenberg se encargará también de eliminar correctamente las unidades antiguas. El envío a una de nuestras fábricas deberá realizarse sin costes.

9 Desmontaje y eliminación

Una vez se ha alcanzado el final de la vida útil, la unidad debe desmontarse y eliminarse de forma respetuosa con el medio ambiente.



Las unidades que están marcadas con el símbolo adjunto, no deben eliminarse como residuo residencial no clasificado (basura doméstica).

Deben entregarse a un punto de recogida independiente de equipos eléctricos y electrónicos.

Para más información sobre la eliminación escanee el código QR o consulte www.pfannenberg.com/disposal.

9.1 Indicaciones de seguridad

Los trabajos solo debe realizarlos personal formado de manera demostrable teniendo en cuenta lo siguiente:

- la cualificación mínima
- este manual
- las disposiciones y leyes vigentes localmente
- disposiciones de trabajo, operativas y de seguridad internas de la empresa

Siempre que se trabaje debe utilizarse el equipo de protección personal necesario para la respectiva tarea.

⚠ PELIGRO

¡Peligro de muerte producido por descargas eléctricas!

Con la unidad abierta, las piezas pueden hallarse bajo tensión y provocar una descarga eléctrica en caso de contacto.

Al trabajar con la unidad abierta, observe los siguientes puntos:

- Los trabajos en el sistema eléctrico solo deben realizarlos técnicos electricistas autorizados.
- Antes de empezar a trabajar en el sistema eléctrico, desconecte la alimentación eléctrica, compruebe la ausencia de tensión y asegúrelo contra reconexión.
- Delimite la zona de trabajo y márquela con un rótulo de advertencia.
- La conexión eléctrica debe realizarse según las disposiciones válidas nacionales.

⚠ PRECAUCIÓN

¡Peligro de cortes y lesiones!

Peligro de cortes y lesiones debido a los bordes de chapa afilados de la unidad existentes por motivos de fabricación.

- Utilice el equipamiento de protección personal (guantes de protección resistentes a los cortes).
- Manipule los componentes con cuidado.

⚠ PRECAUCIÓN

¡Peligro de sufrir lesiones debido a un trabajo inadecuado!

Peligro de sufrir lesiones debido a un trabajo inadecuado en el climatizador.

- El desmontaje del climatizador solo deben llevarlo a cabo empresas especializadas en climatizadores.

ATENCIÓN**Peligros para el medio ambiente**

Los refrigerantes son nocivos para el medio ambiente en cuanto se liberan a la atmósfera.

- Los trabajos en la instalación de refrigeración solo deben encargarse a peritos según el Reglamento de productos químicos para la mitigación del cambio climático.
- No dañe las tuberías de refrigerante.
- Envíe los refrigerantes para su reacondicionamiento adecuado.

NOTA

El desmontaje y la eliminación debe realizarlos el operador o personal contratado por él.

En caso de preguntas sobre la eliminación respetuosa con el medio ambiente, solicite información a las autoridades municipales o a empresas especializadas en eliminación.

9.2 Desmontaje**Prerrequisitos**

⚠ PELIGRO – Peligro de muerte por electrocución. Asegúrese de que la unidad se halla sin tensión.

Procedimiento

1. Desconecte la unidad, asegúrela contra reconexión y espere hasta que todos los componentes tengan una temperatura por debajo de 40 °C.
2. Aísle físicamente toda la alimentación de energía y medios de la unidad y descargue las energías residuales almacenadas.
3. Limpie la unidad de suciedad e impurezas.
4. Retire las sustancias operativas y auxiliares y elimínelas de forma respetuosa con el medio ambiente.
5. Desarme la unidad clasificando los distintos materiales que pueden separarse.
 - Observe las disposiciones de protección laboral y medioambientales vigentes localmente.

9.3 Eliminación

NOTA

Pfannenberg se encargará también de eliminar correctamente las unidades antiguas. El envío a una de nuestras fábricas deberá realizarse sin costes.

Siempre que no se haya llegado a ningún acuerdo de devolución o eliminación, los componentes desmontados deberán derivarse para su reciclaje:

- desguazar los metales
- enviar los elementos de plástico para su reciclaje
- eliminar de forma clasificada otras piezas según la calidad del material

ATENCIÓN

Peligros para el medio ambiente

Una eliminación inadecuada de productos químicos (p. ej. aditivos, suplementos) provoca una contaminación del medio ambiente.

- Los productos químicos no deben eliminarse a través de la basura doméstica ni deben penetrar en el alcantarillado o el subsuelo.
- Para la eliminación utilice la ropa de protección correspondiente (guantes de protección, protección ocular, etc.).
- Los productos químicos utilizados deben eliminarse por separado (dado el caso como residuos especiales) y derivarse para su reciclaje.
- Los refrigerantes no deben expulsarse a la atmósfera. Envíe los refrigerantes para su reacondicionamiento adecuado.
- Los trabajos en el circuito de refrigeración solo deben realizarlos peritos según el Reglamento de productos químicos para la mitigación del cambio climático.
- Deben observarse las hojas de datos de seguridad y las disposiciones nacionales y locales válidas.

Los componentes de la instalación y/o de la unidad constan principalmente de los siguientes materiales:

- plástico
- metales no féreos
- acero inoxidable
- componentes de acero y aluminio
- módulos electrónicos
- refrigerantes en el circuito de refrigeración (para el tipo y la cantidad véase el capítulo «Circuito de refrigeración»)

10 Piezas de repuesto y accesorios

NOTA

- Al pedir piezas de repuesto y accesorios, indique siempre el número de referencia de Pfannenberg.
- Encontrará el número de referencia de Pfannenberg para el controlador en el transformador del controlador.

N.º	Denominación	N.º	Denominación
18811100100	Ventilador del evaporador (interno)	18811100101	Ventilador del condensador (externo)
18810200149	Protector de la unidad DTI 6X1E RAL	18810200150	Protector de la unidad DTS 6X1E RAL
18314000100	Botella colectora de condensado	18810000058	Tablero operativo
18310000151	Adaptador de filtro	18310000004	Adaptador USB
18300000148	Filtro de pliegues	18300000147	Filtro de tela
—	—	18300000149	Filtro metálico

Tab. 14: Lista de repuestos y accesorios

11 Índice de palabras clave

A	
Accesorios	63
Acerca de este documento	
Instrucciones de manejo.....	7
Adaptador de filtro	13
Adaptador USB.....	45
Almacenamiento	28
C	
Circuito de refrigeración.....	17, 22
Conexión de red	40
Conexión eléctrica	35
Área de conexión	37
Conexión de red	40
Conexión equipotencial	42
Esquema de conexiones	36
Señal de fallo general.....	39
Conexión equipotencial	42
Controlador Premium	
Elementos de mando/visualización	15
Informaciones de sistema.....	16
Tablero operativo	15
D	
Datos eléctricos	22
Datos técnicos	22
Datos eléctricos.....	22
Dimensiones.....	23
Otros datos.....	23
Descarga de tracción.....	35
Descripción del funcionamiento	
Circuito de aire	14
Desembalaje.....	28
Desmontaje.....	60
Desmontaje del protector de la unidad	50
Dimensiones.....	23
Disposiciones de garantía.....	10
E	
ECoolPLANT	45
Eliminación	60
Estera filtrante.....	13
F	
Fallos de funcionamiento.....	54
Funcionamiento.....	44
Fusibles	42
I	
Indicaciones de seguridad.....	24, 46, 60
Interfaz de servicio	45
Interruptor de contacto de puerta	38
Interruptor protector de motor	
activado.....	18
L	
Limpieza	49
Limpieza de las esteras filtrantes	53
Limpieza del intercambiador de calor	52
M	
Mensajes de error.....	55
Montaje	
Climatizador DTI (empotrado).....	32
Climatizador DTS (montaje lateral).....	30
Sellado del perfil	31
O	
Opciones de pedido.....	12
P	
Piezas de repuesto.....	63
Placa de características	20
Plan de mantenimiento.....	48
Puesta fuera de servicio	59
R	
Rótulos	21
S	
Sección de cable	35
Señal de fallo general.....	39
Símbolos	21
T	
Trabajos de mantenimiento	49
Limpieza.....	49
Transporte	25
Transporte con grúa.....	27
U	
Uso incorrecto	9

Exclusión de responsabilidad:

Toda la información aquí contenida ha sido cuidadosamente revisada.

Sin embargo, no asumimos ninguna responsabilidad por la integridad y exactitud de los contenidos.

Aviso legal:

Pfannenberg GmbH
Werner-Witt-Straße 1
21035 Hamburgo
Tel. +49 40 734 12-0
www.pfannenberg.com

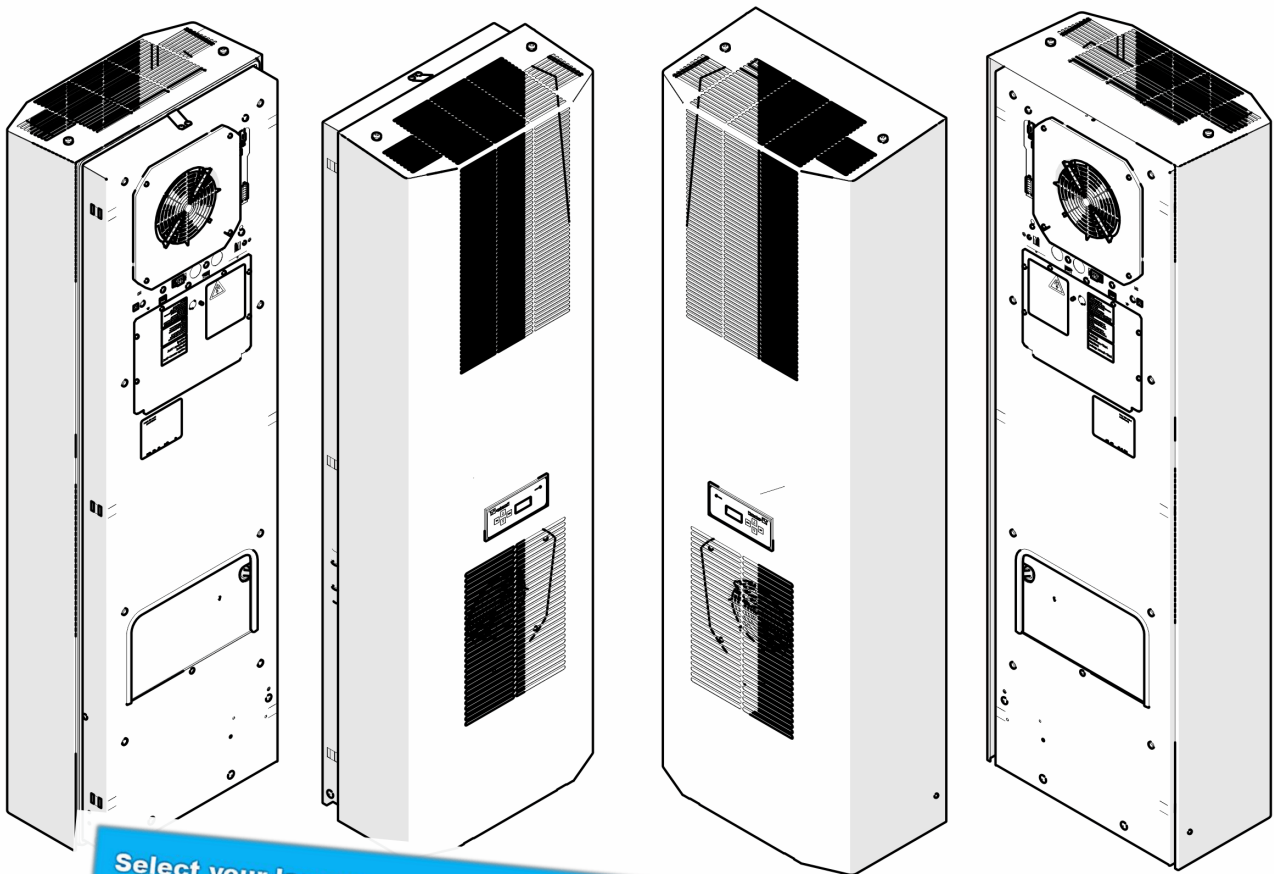
Руководство по эксплуатации

Навесные и встраиваемые устройства
охлаждения Серия X

Серия DTS и DTI 6X1E

контроллером Premium – 400 / 460 В, 3~

Оригинальная инструкция по эксплуатации – Версия 1.0, Ноябрь 2023



1	О данном Руководстве по эксплуатации.....	4
1.1	Использование и хранение	4
1.2	Исключение ответственности	4
1.3	Целевая группа	5
1.4	Объяснение примечаний.....	6
1.5	Маркировка содержаний.....	7
1.5.1	Инструкции по выполнению действий	7
1.5.2	Ссылки и перекрестные ссылки	7
2	Безопасность	8
2.1	Применение по назначению	8
2.1.1	Допустимые условия эксплуатации	8
2.2	Предсказуемые нарушения в применении.....	9
2.3	Обязанности эксплуатирующей организации	9
2.4	Гарантийные обязательства	10
2.4.1	Возврат устройств	10
3	Описание устройства.....	11
3.1	Конструкция устройства	11
3.2	Объем поставки	12
3.3	Варианты заказа	12
3.3.1	Адаптер фильтра (опция)	13
3.4	Описание принципа действия	14
3.4.1	Циркуляция воздуха	14
3.4.2	Контроллер	15
3.4.3	Холодильный контур	17
3.4.4	Концепция обеспечения безопасности	18
3.4.5	Обращение с конденсатом	19
3.5	Заводская табличка	20
3.6	Таблички и символы на устройстве	21
3.7	Технические данные	22
3.7.1	Холодильный контур	22
3.7.2	Электрические данные.....	22
3.7.3	Габаритные размеры	23
3.7.4	Прочие данные устройства.....	23
4	Монтаж и первый ввод в эксплуатацию.....	24
4.1	Правила техники безопасности.....	24
4.2	Транспортировка.....	25
4.2.1	Транспортировка устройства охлаждения.....	26
4.2.2	Транспортировка краном	27
4.3	Хранение	28
4.4	Распаковка.....	28
4.5	Монтаж.....	29

4.5.1	Общие положения	29
4.5.2	Монтаж устройства охлаждения DTS (боковое навешивание)	30
4.5.3	Монтаж устройства охлаждения DTI (Установка)	32
4.6	Подключение к электросети	35
4.6.1	Рекомендации для подключения кабелей к устройству	35
4.6.2	Электрическая схема	36
4.6.3	Коммутационный отсек	37
4.6.4	Дверной контактный выключатель	38
4.6.5	Сообщение об общей неисправности	39
4.6.6	Сетевое подключение	40
4.6.7	Выравнивание потенциалов и предохранители	42
5	Управление	43
5.1	Общие функции	43
5.2	Эксплуатация устройства охлаждения	44
5.3	Сервисный интерфейс	45
6	Текущий ремонт и техническое обслуживание	46
6.1	Правила техники безопасности	46
6.2	Общие положения	47
6.3	График технического обслуживания	48
6.4	Работы по техническому обслуживанию	49
6.4.1	Очистка	49
7	Устранение неисправностей в процессе эксплуатации	54
7.1	Общие положения	54
7.1.1	Сообщения об ошибках	55
7.2	Сброс защитного автомата двигателя	58
8	Вывод из эксплуатации	59
8.1	Временный вывод из эксплуатации	59
8.2	Окончательный вывод из эксплуатации	59
9	Демонтаж и утилизация	60
9.1	Правила техники безопасности	60
9.2	Демонтаж	61
9.3	Утилизация	62
10	Запчасти и дополнительные принадлежности	63
11	Указатель ключевых слов	64

1 О данном Руководстве по эксплуатации

1.1 Использование и хранение

ПРИМЕЧАНИЕ

Перед началом любых работ на устройстве / системе следует прочитать Руководство по эксплуатации.

Соблюдайте следующие правила:

- Данное руководство по эксплуатации является частью устройства и должно всегда иметься в распоряжении оператора рядом с продуктом. Руководство по эксплуатации должно быть полным, храниться вблизи машины и с возможностью постоянного доступа к нему ответственного персонала.
- Только с помощью этого руководства устройство можно правильно и безопасно вводить в эксплуатацию, обслуживать и осуществлять техобслуживание.
- Это руководство относится только к продукту, указанному на титульном листе.
- Мы оставляем за собой право на изменения этого руководства при технических усовершенствованиях.
- Это руководство входит в комплект поставки.
- Это руководство применимо, начиная с транспортировки оборудования и до окончательной утилизации. Его следует соблюдать.
- Руководство должно храниться в надлежащем для чтения состоянии.
- Руководство должно передаваться вместе с устройством при его дальнейшей продаже.
- От устройства могут исходить неизбежные остаточные риски для людей и материальных ценностей. Поэтому Руководство по эксплуатации перед началом любых работ следует тщательно прочитать и понять, его положения должны соблюдаться при всех выполняемых работах. Кроме того, любое лицо, каким-либо образом работающее с устройством, должно пройти инструктаж и быть знакомо с потенциальными опасностями.
- Это Руководство предназначено для проинструктированного и уполномоченного персонала.
- Эксплуатирующая организация должна обеспечивать, чтобы перед началом работ это руководство было прочитано и понято всеми работающими на машине лицами.
- Приведенные в настоящем Руководстве по эксплуатации изображения имеют лишь принципиальное значение и могут отличаться от настоящего исполнения оборудования.

1.2 Исключение ответственности

Компания Pfannenberg не несет ответственности за возможные ошибки в данном документе. Ответственность за прямой или косвенный ущерб, понесенный в связи с поставкой или использованием данной документации, исключается в пределах, допустимых законом.

Компания Pfannenberg оставляет за собой право в любое время без предварительного уведомления изменять этот документ, в том числе заявление об ограничении ответственности, и не несет ответственности за любые последствия этого изменения.

1.3 Целевая группа

В обращении с устройством различные виды деятельности должны быть распределены по целевым группам.

Квалификации персонала являются предметом различных правовых норм в зависимости от места работы.

Эксплуатирующая организация должна обеспечивать соблюдение применимых законов. Если не регулируется законом, в последующем определяется допустимый для работ персонал и его минимальная квалификация.

Соблюдайте следующие правила:

- Работы на устройстве / системе должны производиться только соответствующими специалистами.
- Персонал должен обладать знаниями применимых стандартов, правил, правил предотвращения несчастных случаев и условий эксплуатации.
- Персонал должен пройти инструктаж и иметь квалификацию для выполнения поручаемых ему работ.
- Персонал должен быть в состоянии распознавать и избегать возможных опасностей.

Лицо	Деятельность	Квалификация	Жизненный цикл
Специализированный персонал для грузового транспорта	Поднимать / опускать и транспортировать систему	С документальным подтверждением опыт обращения с подвешенными грузами и закреплением грузов	Транспортировка, утилизация
Специализированный персонал (механик)	Механические работы: Пусконаладочные работы, устранение неисправностей, техобслуживание и вывод из эксплуатации	Обучение как промышленный механик или эквивалентная профессиональная квалификация	Ввод в эксплуатацию, техобслуживание, устранение неисправностей, вывод из эксплуатации, демонтаж
Квалифицированный персонал (специалист-электрик)	Электротехнические работы	Профессиональное обучение в области электротехники или эквивалентная профессиональная квалификация	Ввод в эксплуатацию, техобслуживание, устранение неисправностей, вывод из эксплуатации, демонтаж
Оператор и пользователь	Эксплуатация установки	Лицо, проинструктированное эксплуатирующей организацией на основании Инструкции по эксплуатации	Ввод в эксплуатацию, эксплуатация, техобслуживание, устранение неисправностей
Специализированный персонал (утилизатор отходов)	Технически правильная утилизация системы	Знание применимых на месте использования правил утилизации	Вывод из эксплуатации, демонтаж и утилизация

Табл. 1: Целевые группы и необходимая квалификация персонала

1.4 Объяснение примечаний

Эти предупреждения поясняются сигнальными словами, которые подчёркивают величину опасности. Предупреждения следует соблюдать обязательно для предотвращения несчастных случаев, травм и материального ущерба.

Значение символов, используемых в данном руководстве:

ОПАСНОСТЬ

Краткое описание опасности

Сигнальное слово **ОПАСНО** указывает на непосредственную опасность. Несоблюдение приводит к серьезным травмам или смерти.

ПРЕДОСТЕРЕЖЕНИЕ

Краткое описание опасности

Сигнальное слово **ПРЕДУПРЕЖДЕНИЕ** указывает на потенциальную опасность. Несоблюдение приводит к серьезным травмам или смерти.

ВНИМАНИЕ

Краткое описание опасности

Сигнальное слово **ОСТОРОЖНО** указывает на потенциальную опасность. Несоблюдение этого указания по технике безопасности может привести к легким или средней степени тяжести травмам.

ВНИМАНИЕ

Краткое описание

Сигнальное слово **Внимание** указывает на потенциальную опасность повреждения имущества. Несоблюдение этих требований может привести к повреждению оборудования или установки.

ПРИМЕЧАНИЕ

Сигнальное слово **ПРИМЕЧАНИЕ** обозначает дополнительную информацию об устройстве или его использовании.

1.5 Маркировка содержаний

1.5.1 Инструкции по выполнению действий

Инструкции в данном руководстве отмечаются следующим образом:

Условия

Условия и дополнительные предупреждения.

Требующиеся инструменты и материалы

Необходимые инструменты и материалы

Порядок действий

1. <Handlungsschritte>
 2. ...
– <Zwischenergebnis / Weitere Hinweise>
 3. ...
- ⇒ <Endergebnis>

1.5.2 Ссылки и перекрестные ссылки

Ссылки и перекрестные ссылки в данном руководстве отмечаются следующим образом:

- Если руководство по эксплуатации имеется в цифровой форме, то ссылки интерактивны. С помощью простого КЛИКА вы получите желаемый пункт назначения.
 - Возвращаться назад к исходному пункту всегда с помощью комбинации клавиш <ALT> +<Cursor links> .
- Оглавление также интерактивное.

Перекрестные ссылки (пример)

Дополнительную информацию см. а разделе «Ссылки и перекрестные ссылки», стр. 7.

2 Безопасность

2.1 Применение по назначению

Навесные и встраиваемые устройства охлаждения компании Pfannenberg, серии DTS и DTI, являются стационарными устройствами охлаждения для отвода тепла из распределительных шкафов. Они выпускаются в двух вариантах:

- Устройства охлаждения DTI встраиваются частично утопленными в боковую часть или в дверь.
- Устройства охлаждения DTS навешиваются на боковую часть или на дверь.

ПРЕДОСТЕРЕЖЕНИЕ

Опасность травмирования от недопустимого применения устройств.

Применение устройств не по назначению может привести к тяжелым авариям.

- Использовать устройства охлаждения только в стационарном режиме работы.

Устройства охлаждения DTI/DTS разрешены только для стационарной работы.

Как устройства охлаждения с классом защиты IP 54 данные устройства охлаждения в значительной мере защищены от пыли.

Ограничение: При длительном воздействии пыль тем не менее может проникнуть. Устройства охлаждения противостоят брызгам воды, но не постоянной струе воды.

Охлаждающие блоки поставляются с различной холодопроизводительностью. Точные данные производительности указаны в разделе «Холодильный контур».

Устройства охлаждения располагают совместимостью по вырезам с воздухо-воздушными теплообменниками и воздухо-водяными теплообменниками. С помощью дополнительного адаптера возможно использование алюминиевого фильтра, флисового фильтра или складчатого фильтра.

Устройства охлаждения серии X оснащены контроллером Premium. Для регулировки рабочих параметров можно использовать блок управления. Эти контроллеры являются блоками регулирования для настройки холодильных функций и рабочих параметров. Помимо этого, они позволяют считывать системные сообщения и диагностические данные.

- Более подробную информацию о контроллере см. в разделе «Технические данные», «Подключение к электросети» и «Управление».

Все устройства охлаждения компании Pfannenberg отвечают требованиям ROHS (Директивы ЕС об ограничении применения опасных веществ) и не содержат:

- силиконовых соединений
- РСТ, асбеста, формальдегида, кадмия
- субстанций, препятствующих смачиванию

2.1.1 Допустимые условия эксплуатации

- Допустимая температура окружающего воздуха устройств охлаждения DTI/DTS составляет +15 ... 55 °C (+59 ... 131 °F).
- Допустимая температура хранения устройств охлаждения DTI/DTS составляет -20 ... +70 °C (-4 ... +158 °F).
- Эксплуатация устройств охлаждения DTI/DTS допускается только в стационарном монтаже и в закрытых шкафах.

2.2 Предсказуемые нарушения в применении

В следующих пунктах описываются предсказуемые нарушения при использовании устройства:

- Использование устройства как места складирования, как рабочей площадки.
- Закрепление транспортировочных приспособлений.
- Установка в неподходящих местах.
- Эксплуатация вне помещения.
- Работа при превышении допустимых технических данных. См. раздел «Технические данные».
- Эксплуатация без узлов, служащих для обеспечения безопасности людей и машины, или с неисправными устройствами обеспечения безопасности.
- Использование охлаждающих сред, не приведенных и не разрешенных в «Технических данных».
- Для охлаждения сред и предметов, не предусмотренных для эксплуатации устройства.
- Блокирование поступления воздуха из окружающей среды, например, поставленными предметами.

2.3 Обязанности эксплуатирующей организации

- Фирма, эксплуатирующая оборудование, должна обеспечить, чтобы устройства использовались только по назначению и были исключены опасности любого рода для жизни и здоровья пользователей или третьих лиц. Помимо этого, должны соблюдаться предписания по предотвращению несчастных случаев и правила техники безопасности.
- На неисправности устройства следует незамедлительно реагировать.
- Фирма, эксплуатирующая оборудование, должна обеспечить ознакомление всех пользователей с данным руководством по эксплуатации.

При несоблюдении этого руководства по эксплуатации гарантия утрачивает силу. То же самое действует, когда клиент и/или третьи лица, без согласия изготовителя, выполняют ненадлежащие работы при помощи устройства.

2.4 Гарантийные обязательства

ВНИМАНИЕ

Утрата гарантийных обязательств!

Утрата гарантийных обязательств при использовании неоригинальных запасных частей.

- Только оригинальные детали подлежат контролю качества изготовителя.
- Использование запасных частей от сторонних производителей приводит к утрате гарантийных обязательств.
- Для безопасной и надежной работы использовать только оригинальные детали изготовителя.

Гарантия не действует или теряет силу в следующих случаях:

- Ненадлежащее использование устройства.
- Несоблюдение рабочих условий или несоблюдение руководства по эксплуатации.
- Нерегулярное проведение технического обслуживания устройств.
- Повреждения, возникшие в результате несоблюдения рекомендаций по техническому обслуживанию.
- Повреждения устройств, возникшие из-за загрязненных или засорившихся фильтров.
- Повреждения, которые возникают при неправомерном вскрытии холодильного контура.
- Модификации, выполняемые на устройстве, или изменение серийного номера.
- Транспортные повреждения или другие аварии.
- Замена деталей неуполномоченным персоналом.

2.4.1 Возврат устройств

Для сохранения гарантии и возврата устройства необходимо учитывать следующее:

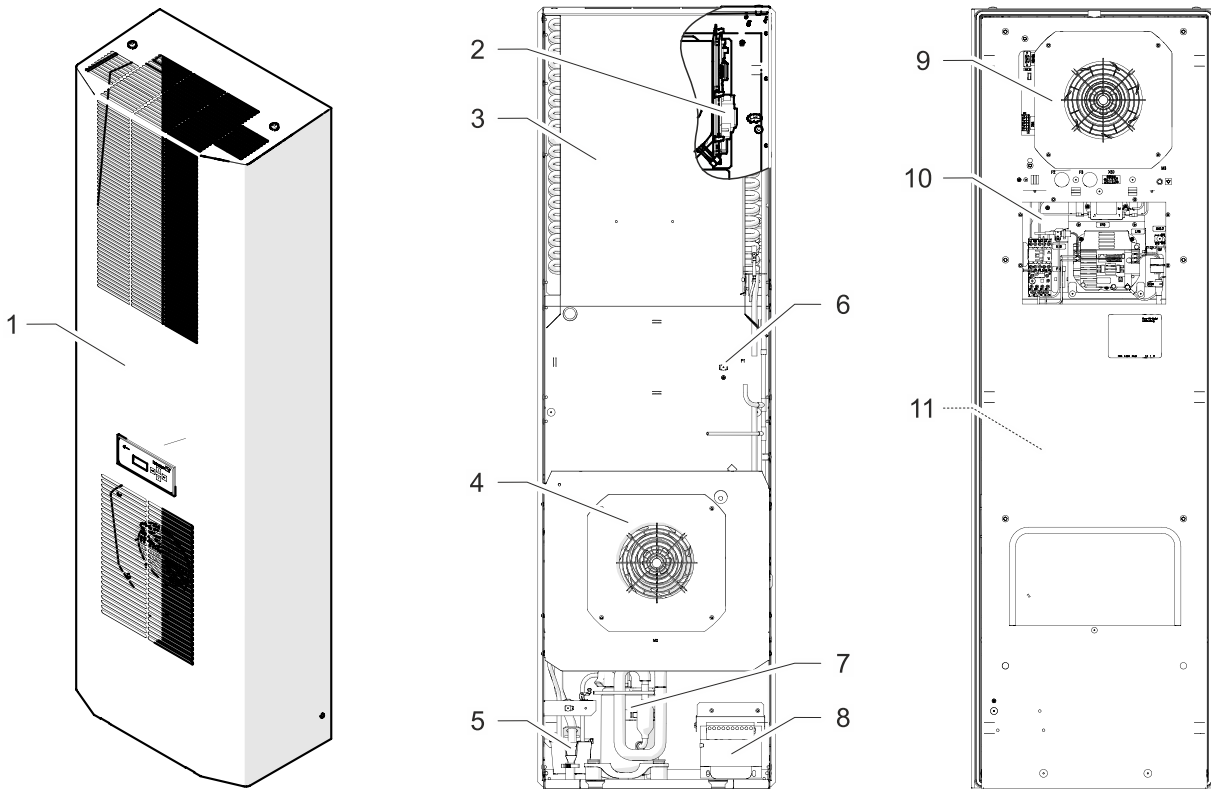
- Приложить к устройству точное описание дефекта и присвоенный компанией Pfannenberg номер SRO (RMA).
- Приложить подтверждение приобретения (копия накладной или счета).
- Возвращать устройство со всеми поставленными принадлежностями, в оригинальной или равноценной упаковке, включая фрахт до места назначения и с транспортным страхованием.
- Соблюдать рекомендации по транспортировке, см. раздел «Транспортировка», Страница 25.

3 Описание устройства

3.1 Конструкция устройства

Навесные и встраиваемые устройства охлаждения компании Pfannenberg серии DTS и DTI предусмотрены для отвода тепла из шкафов управления. Чувствительные детали в шкафу управления не портятся. Конденсат, образующийся при охлаждении, отводится с помощью встроенной системы.

- Устройства охлаждения работают с хладагентом, который очень трудно воспламеняется и безвреден для озонового слоя.



G00112

Рис. 1: Конструкция устройства (пример: устройство охлаждения DTS)

1	Кожух устройства	7	Компрессор
2	Контроллер Premium	8	Трансформатор (230 В / 690 ВА)
3	Конденсатор	9	Вентилятор испарителя (внутренний)
4	Вентилятор конденсатора (внешний)	10	Узел инвертора с крышкой (не показано)
5	Отвод конденсата	11	Испаритель (внутренний)
6	Манометрический выключатель высокого давления		

3.2 Объем поставки

Объем поставки состоит из:

- Устройство охлаждения DTI/DTS
- Краткое руководство по эксплуатации устройства охлаждения
- Дополнительный пакет: в соответствии с типом устройства, например, уплотнения, крепежный материал, электрические штекерные соединители
- Специальные принадлежности

3.3 Варианты заказа

ВНИМАНИЕ

Опасность повреждения устройства!

Риск повреждения устройства при использовании неоригинальных запасных частей.

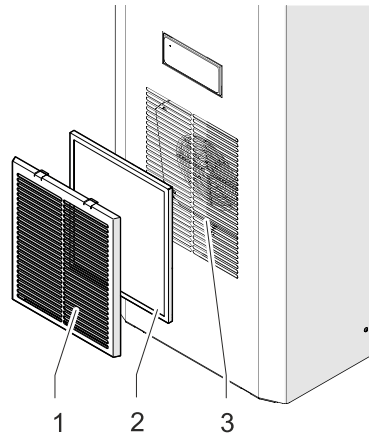
- Только оригинальные детали подлежат контролю качества изготовителя.
- Для безопасной и надежной работы использовать только оригинальные детали изготовителя.

Номера запасных деталей фирмы Pfannenberg, см. раздел «Запчасти и дополнительные принадлежности».

Имеется опциональное расширение на адаптер фильтра для различных фильтр-матов (флисовый фильтр, складчатый фильтр и металлический фильтр).

- Номер детали компании Pfannenberg для заказа дополнительного оборудования, см. в разделе Запчасти и дополнительные принадлежности.

3.3.1 Адаптер фильтра (опция)



G00052

Рис. 2: Адаптер фильтра устройства охлаждения

Для постоянной защиты контура внешнего воздуха от загрязнения можно устанавливать дополнительный адаптер фильтра (1) с фильтр-матом (2) на вводе воздуха (3) в устройство охлаждения.

Адаптер фильтра (1) просто вставляется перед воздухозаборником (3). Адаптер фильтра требуется в устройстве только один раз. Для адаптера пригодны все типы фильтров.

Номер заказа	Описание
18310000151	Адаптер фильтра, RAL 7035
18300000147	Флисовый фильтр (для стандартного запыленного воздуха без паров масла)
18300000148	Гофрированный фильтр (более длительный срок службы, для пыльного воздуха без паров масла)
18300000149	Алюминиевый фильтр (для содержащего масло воздуха)

Табл. 2: Информация для заказа адаптеров фильтров и фильтр-матов

3.4 Описание принципа действия

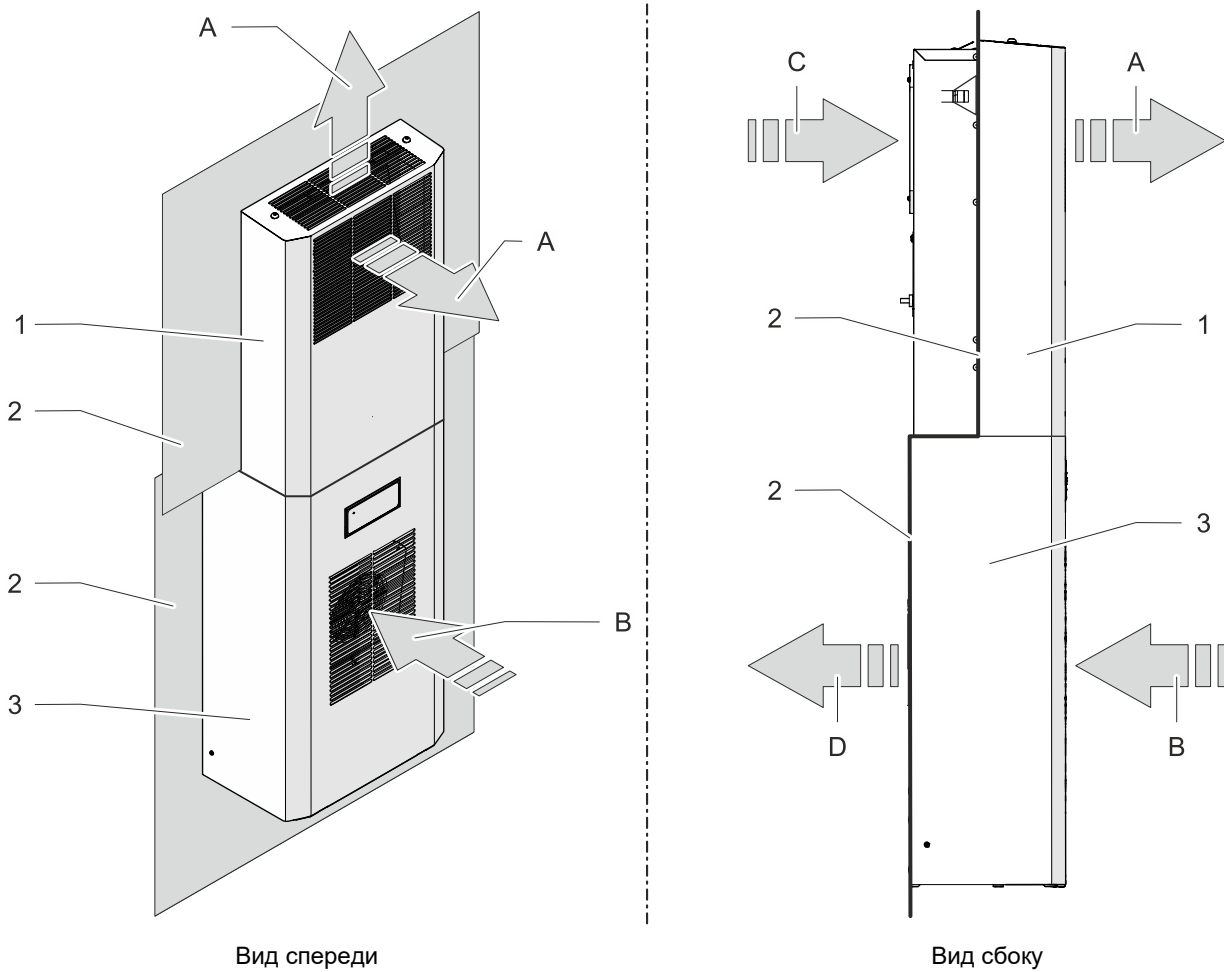
3.4.1 Циркуляция воздуха

⚠ ВНИМАНИЕ

Опасность ожога

Опасность ожогов под воздействием высоких температур на выходе окружающего воздуха. В зависимости от окружающей температуры воздух из выходного отверстия может становиться очень горячим.

- Не держать части тела непосредственно перед выходом окружающего воздуха (A).



G00001-01

Рис. 3: Циркуляция воздуха в шкафу управления DTI/DTS

A	Выход окружающего воздуха	1	Крышка устройства DTI
B	Вход окружающего воздуха	2	Шкаф управления
C	Вход теплого воздуха (шкаф управления)	3	Крышка устройства DTS
D	Выход холодного воздуха (шкаф управления)		

ПРИМЕЧАНИЕ

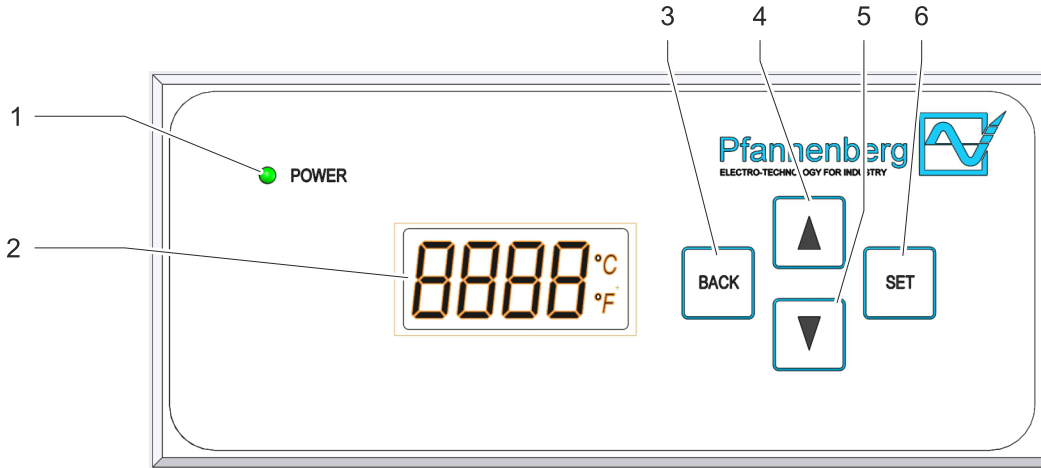
В верхней части Рис. 3 показано устройство охлаждения DTI (1), а в нижней части показано устройство охлаждения DTS (3).

3.4.2 Контроллер

Контроллеры являются блоками регулирования для настройки холодильных функций и рабочих параметров. Они позволяют считывать системные сообщения и диагностические данные.

Контроллеры имеют сервисный интерфейс, на котором возможны различные конфигурации.

Кроме того, имеется подключение для индикатора общей неисправности.



G00018

Рис. 4: Блок управления кондиционера серии X

1	Зеленый СИД	4	Кнопка SCROLL UP (прокрутить вверх)
2	ЖК-дисплей	5	Кнопка SCROLL DOWN (прокрутить вниз)
3	Кнопка BACK (назад)	6	Кнопка SET (установить)




Элемент управления и индикации	Функция
Зеленый СИД	Показывает рабочий режим: Непрерывный свет = без нарушений / мигание = нарушение в работе
ЖК-дисплей (4-разрядный)	Показывает системную информацию: Блок измерения температуры, энергетическая функция, рабочий режим, системные данные, номер ошибки и настройки меню / пункты меню / уровень меню.
Кнопка BACK (установить) 	<ul style="list-style-type: none"> Активация настроек меню. Возврат на один уровень меню выше.
Кнопка SCROLL UP / DOWN (прокрутить вниз) 	SCROLL UP / DOWN (прокрутка вниз) пунктов меню или элементов индикации в актуальном уровне меню.
Кнопка SET (установить) 	<ul style="list-style-type: none"> Выбор актуального пункта меню. Переход на один уровень меню ниже.

Табл. 3: Элементы управления и индикации блока управления

Устройства охлаждения с контроллером Premium имеет подключение для блока управления с зеленым светодиодом и жидкокристаллическим дисплеем. Подключение для блока управления находится на кожухе устройства.

Непрерывное свечение зеленого светодиода при включенном напряжении питания показывает режим работы без нарушений. На жидкокристаллическом дисплее показывается системная информация.

Возможна следующая индикация системной информации:





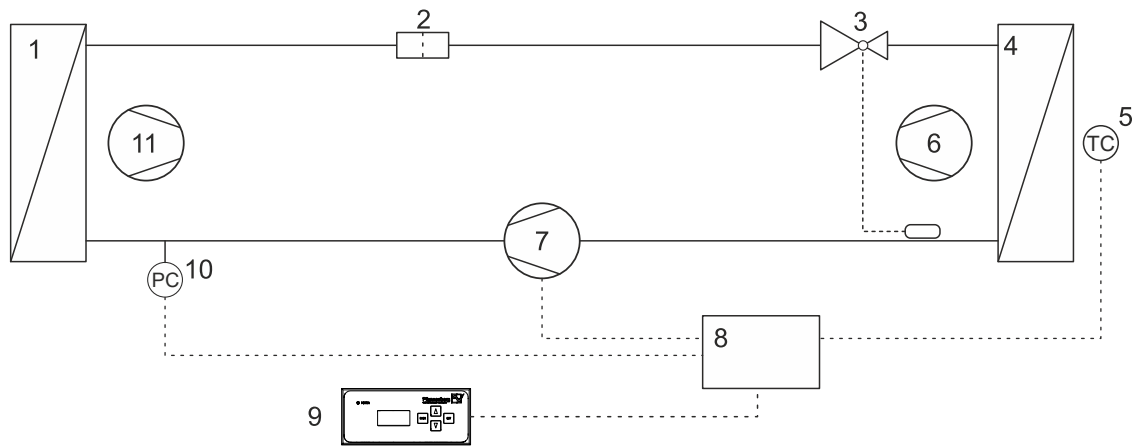
ЖК-дисплей	Системная информация
	Индикация – температура (°C/°F) регулирующего датчика в нормальном рабочем состоянии.
	Индикация– выполнение режима останова. Дверь открыта. Поочередная индикация температуры и режима останова, при неисправности - Er00. Индикация: StoP → Er00 → температура.
	Индикация - выполнение энергетической функции, активируется в режиме энергосбережения Поочередная индикация с индикацией температуры (°C/°F).
	Индикация - номер ошибки при возникновении неисправности. При неисправности - номер ошибки (Er01-Er15), поочередная индикация с температурой (°C/°F). Исключение - неисправность Er00: StoP → Er00 → температура.

Табл. 4: Системная информация на блоке управления

Подробную информацию о сообщениях об ошибках, см. в «Сообщения об ошибках», Страница 55.

3.4.3 Холодильный контур



G00004-01

Рис. 5.: Холодильный контур

1	Конденсатор	7	Компрессор
2	Фильтр-осушитель	8	Электронное управление
3	Расширительный клапан	9	Блок управления
4	Испаритель	10	Манометрический выключатель высокого давления
5	Датчик температуры	11	Вентилятор конденсатора (внешний)
6	Вентилятор испарителя (внутренний)		

Устройства охлаждения состоят из различных компонентов, смотри Рис. 5..

- Компрессор (7) сжимает хладагент с высоким давлением. Температура повышается.
- В конденсаторе (1) это тепло отдается наружному воздуху. Хладагент сжимается.
- Вентилятор конденсатора (11) всасывает воздух из помещения через конденсатор (1) и отдает его в окружающую среду.
- Если хладагент проходит через расширительный клапан (3), происходит падение давления.
- В испарителе (4) хладагент забирает тепло из воздуха внутри шкафа и испаряется. Воздух внутри шкафа охлаждается и из него удаляется влага.
- Вентилятор испарителя (внутренний) (6) всасывает воздух изнутри шкафа через испаритель (4) и отдает его охлажденным опять в распределительный шкаф.

Устройства охлаждения управляются с помощью температурного датчика (5). Он регистрирует температуру воздуха внутри распределительного шкафа.

3.4.4 Концепция обеспечения безопасности

▲ ПРЕДОСТЕРЕЖЕНИЕ

Опасность травмирования вследствие изменения предохранительных устройств.

Не функционирующие или дефектные предохранительные устройства ведут к тяжелым авариям.

- Любые изменения на устройстве охлаждения, в частности, предохранительных устройств, запрещены.
- В случае дефектных предохранительных устройств необходимо сразу же остановить и вывести устройство охлаждения из эксплуатации.

3.4.4.1 Оборудование обеспечения безопасности

- Устройства охлаждения имеют проверенный манометрический выключатель в соответствии с EN 12263. Манометрический выключатель реагирует при повышении давления в холодильном контуре автоматическим отключением.
- Вентиляторы и компрессор защищены от перегрузки и перегрева. Например, компрессор защищен от чрезмерных оборотов.
- Устройства охлаждения имеют защитный автомат двигателя, срабатывающий при перегрузке компрессора. Устройства охлаждения выключаются при этом. Защитный автомат двигателя необходимо возвращать в исходное положение вручную. При срабатывании защитного автомата двигателя необходимо исходить из серьезной неисправности.

3.4.4.2 Дополнительная защита

Только устройства охлаждения с опцией антифриза.

- В случае опасности обледенения компрессор и вентиляторы отключаются.
- Лишь повторное запус позволяет отменить эту функцию отключения.

3.4.5 Обращение с конденсатом

⚠ ВНИМАНИЕ

Риск соскальзывания из-за утечки конденсата

Риск соскальзывания из-за шланга слива конденсата на полу.

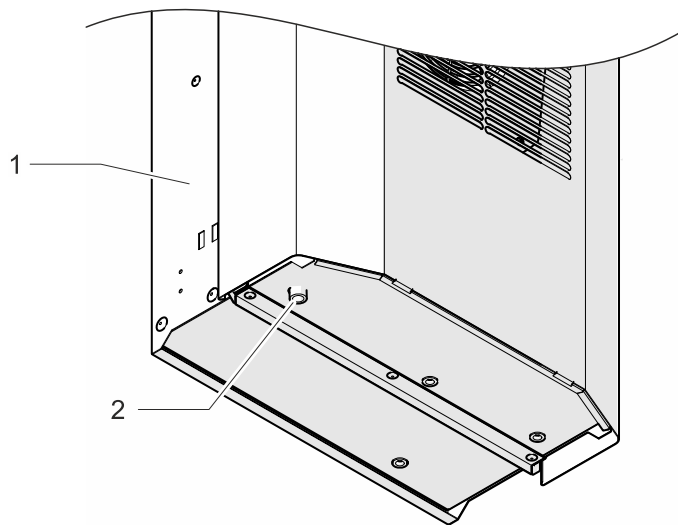
- Соберите конденсат из шланга слива конденсата.

ВНИМАНИЕ

Повреждение компонентов шкафа управления образованием конденсата

Внутренние температуры шкафа управления ниже точки росы окружающего воздуха или поврежденные уплотнения шкафа могут привести к чрезмерной конденсации.

- Уплотнения шкафа управления должны регулярно проверяться, чтобы избежать чрезмерного образования конденсата из-за проникновения окружающего воздуха.
- Встроить в дверь контактный выключатель, чтобы уменьшить образование конденсата при открытом шкафу.



Вид вкось снизу

G00025

Рис. 6: Сливной патрубок конденсата (пример: устройство охлаждения DTI)

1	Устройство охлаждения	2	Сливной шланг конденсата
---	-----------------------	---	--------------------------

Когда испаритель охлаждается, может образовываться конденсат. Чтобы избежать повреждений в шкафу управления и устройствах охлаждения, конденсат отводится. Встроенный испаритель конденсата отдает конденсат в окружающий воздух.

Из соображений безопасности на испарителе конденсата имеется сливной патрубок со шлангом (2), через который избыток конденсата вытекает из устройства.

Вытекающий на выходе сливного шланга (2) конденсат может собираться в сосуд, который можно получить в качестве дополнительной принадлежности (см. «Запчасти и дополнительные принадлежности», Страница 63).

3.5 Заводская табличка

⚠ ПРЕДОСТЕРЕЖЕНИЕ

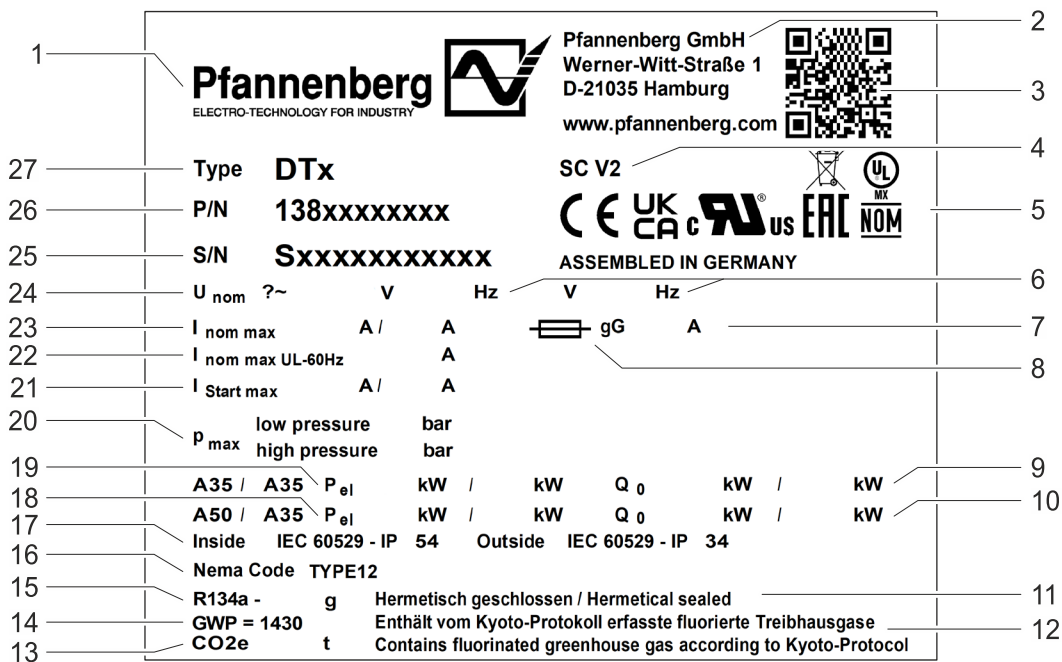
Опасность травмирования

Опасность травмирования из-за несоблюдения данных на заводской табличке.

- При установке и техническом обслуживании устройств следует всегда учитывать данные на заводской табличке.

ПРИМЕЧАНИЕ

- Заводская табличка находится на задней стенке корпуса устройства охлаждения.
- На рисунке показано стандартное исполнение в странах-членах ЕС. В других странах исполнение типовой таблички может иметь отклонения.



G00118

Рис. 7: Заводская табличка (по UL 484, пример)

Поз.	Значение	Описание	Поз.	Значение	Описание
1		Изготовитель / логотип	15		Хладагент / заправочный объем
2		Адрес изготовителя	16		Тип защиты корпуса / NEMA/UL
3		QR-код	17	IP	Классификация защиты (внутри / снаружи)
4		Опции	18	P _{el}	Потребляемая мощность A50 / A35
5		Обозначения / разрешения	19	P _{el}	Потребляемая мощность A35 / A35
6		Номинальная частота	20	P _{max}	Максимальное давление хладагента
7		Предохранитель	21	I _{start max}	Максимальный пусковой ток
8	—gG	Тип предохранителя	22	I _{nom max}	Максимальный номинальный ток при 60 Гц
9	Q ₀	Холодопроизводительность при A35 / A35	23	I _{nom max}	Максимальный номинальный ток
10	Q ₀	Холодопроизводительность при A50 / A35	24	U _{nom}	Номинальное напряжение
11		Информация о хладагенте:	25	S/N	Серийный номер
12		Герметически закрыто	26	P/N	Номер изделия
13	CO _{2e}	Содержит фторированные парниковые газы, указанные в Киотском протоколе	27	Тип	Тип устройства
14	GWP	CO ₂ -Эквивалент заправки хладагентом			
		Потенциал парникового эффекта хладагента (Global Warming Potential)			

Табл. 5: Данные заводской таблички (по UL 484)

3.6 Таблички и символы на устройстве

Прикрепленные на устройстве заводские таблички и символы должны обязательно соблюдаться.

Прикрепленные на устройстве заводские таблички и символы не могут быть удалены и должны содержаться в полностью разборчиво читаемом состоянии. Поврежденные или потерянные таблички и символы должны быть заменены.

Табличка / символ	Позиция	Описание
	Задняя сторона устройства на присоединении для функционального выравнивания потенциалов	Функциональное выравнивание потенциалов для обмена сигналами между устройством и распределительным шкафом с низким уровнем помех.
	Задняя сторона устройства на присоединении для защитного выравнивания потенциалов	Защитное выравнивание потенциалов для присоединения металлических компонентов и разряда возможного напряжения прикосновения.
	Задняя сторона устройства	Схема соединений Предупреждение: Перед открытием устройства отключите электропитание X58 – Присоединительные клеммы шины Feldbus RS485 X54 – Присоединительные клеммы дверного контакта и сообщения о неисправности X50 – Клеммы сетевого питания
<p>Warning: Risk of electric shock. Can cause injury or death. Disconnect all remote electric power supplies before servicing. Avertissement: Risque de choc électrique. Peut causer des blessures ou la mort. Débranchez toutes les alimentations électriques à distance avant l'entretien.</p>	Задняя сторона устройства, крышка присоединительных клемм	Предостережение: поражение электрическим током! Перед началом работы с устройством отключите электропитание.
<p>Sicherungshalter nicht unter Spannung öffnen / do not open fuse holder while energized Replace only with Class CC fuse, max. 4 A for transformer protection</p>	Задняя сторона устройства	Не открывайте держатель предохранителя под напряжением. Всегда заменяйте предохранители соответствующими предохранителями класса CC. ПРИМЕЧАНИЕ Примерная табличка, номинальный ток предохранителя см. в разделе «Электрические данные», Страница 22.
<p>Achtung! Vor Hochspannungstest oder Isolationsprüfung Inverter und Netzfilter beidpolig abklemmen. Attention! Before high-voltage test or insulation test disconnect the inverter and mains filter on both poles.</p>	Задняя сторона устройства, крышка присоединительных клемм	Предостережение: поражение электрическим током! Перед проведением испытания высоким напряжением или проверки изоляции отсоедините оба полюса инвертора и сетевого фильтра.
<p>Achtung! Ableitstrom >10mA Attention! Leakage current >10mA</p>	Задняя сторона устройства, крышка присоединительных клемм	Предупреждение! Опасность удара электрическим током. Перед вводом в эксплуатацию необходимо проверить защитный провод. При обрыве защитного провода в случае контакта с телом возможен отвод тока утечки через тело. Сила тока утечки превышает опасную для здоровья силу тока (выше порога отпускания).

Табл. 6: Таблички и символы на устройстве

3.7 Технические данные

3.7.1 Холодильный контур

Обозначение	Единица измерения	Модель DTI / DTS 6X1E
Холодопроизводительность при A35 / A35 */**	Q ₀ Вт	1000 - 2800
Холодопроизводительность при A50 / A35 */**	Q ₀ Вт	1000 - 2300
Тип хладагента *	—	R134a
Количество хладагента *	g	1050
Заданная температура (заводская настройка)	°C (°F)	+35 °C (+95 °F)
Сообщение о неисправности: Внутренняя температура шкафа управления (устанавливается на заводе)	°C (°F)	Контроллер Premium: > +50 °C (+122 °F)
Температура окружающего воздуха	°C (°F)	+15 ... 55 °C (+59 ... 131 °F)
Внутренняя температура в распределительном шкафу	°C (°F)	+25 ... 50 °C (+77 ... 122 °F)
Объемный поток воздуха, внутренний контур (продувка)	м ³ /ч	990
Уровень звукового давления (1 м)	дБ (A)	≤ 66

Табл. 7: Холодильные данные Модель DTI / DTS 6X1E

* Данные на типовой табличке.

** Использование опциональных фильтров снижает холодопроизводительность.

3.7.2 Электрические данные

Обозначение	Единица измерения	Модель DTI / DTS 6X1E	
Номинальное напряжение *	В	400 / 460 В, 3~	
Номинальная частота *	Гц	50/60	
Диапазон функционирования	—	DIN IEC 60038	
Потребляемая мощность * A35 / A35	P _{el} 50 Гц/ 60 Гц	Вт	160 - 1300
Потребляемая мощность * A35 / A35	P _{el} 50 Гц/ 60 Гц	Вт	240 - 1350
Номинальный ток *	I _{nom} 50 Гц/ 60 Гц	А	3,6
Пусковой ток *	I _{Start max} 50 Гц/ 60 Гц	А	3,6
Предохранитель внутреннего управления трансформатора. Категория «ClassCC», с задержкой срабатывания, подходит для защиты трансформатора.	F2, F3	А	3,2

Табл. 8: Электрические данные модель DTI / DTS 6X1E

* Данные на заводской табличке.

3.7.3 Габаритные размеры

Обозначение	Единица измерения	Модель DTI / DTS 6X1E
Высота	мм	DTI: 1538 DTS: 1543
Ширина	мм	485
Глубина с крышкой (стандарт)	мм	DTI: 218 DTS: 278
Монтажная глубина DTI	мм	60
Вес	кг	DTI: 64 DTS: 65
Монтажное положение	—	вертикальное
Конструкция устройства	—	Стандарт: стальной лист Опция: с блендой из нержавеющей стали

Табл. 9: Размеры и вес модель DTI / DTS 6X1E

3.7.4 Прочие данные устройства

Обозначение	
Защита от коррозии	Стандарт: оцинкован, с электростатическим порошковым покрытием (200 °С)
Степень защиты корпуса (по EN 60529)	При применении по назначению: <ul style="list-style-type: none"> • IP54 относительно распределительного шкафа • IP34 относительно окружения

4 Монтаж и первый ввод в эксплуатацию

4.1 Правила техники безопасности

ОПАСНОСТЬ

Опасность для жизни при поражении электрическим током!

При открытом устройстве его компоненты могут находиться под напряжением, при касании может случиться поражение электрическим током.

При работах с открытым устройством следует иметь в виду:

- Работы на электрической системе могут выполняться только уполномоченными профессиональными электриками.
- Перед началом работ на электрической системе отключить электропитание, проверить отсутствие напряжения и заблокировать ее от непреднамеренного включения.
- Оградить зону работы и повесить предупреждающую табличку.
- Электрическое подключение должно быть выполнено в соответствии с действительными правилами.

ВНИМАНИЕ

Опасность заземления!

При монтаже устройства имеется опасность заземления между распределительным шкафом и рамой устройства.

- Не помещать никаких частей тела между рамой и вырезом для устройства.
- Работать осмотрительно и носить перчатки.

ВНИМАНИЕ

Повреждение внутренности шкафа металлическими стружками

При выполнении вырезов для устройств охлаждения в распределительный шкаф могут попасть металлические стружки.

- Защищать распределительный шкаф от загрязнений при монтаже и использовать защитные покрытия.

4.2 Транспортировка

Для предотвращения несчастных случаев, травм и материального ущерба следует соблюдать следующие правила:

- Работы должны выполняться квалифицированным персоналом.
- Соблюдать правила техники безопасности.

⚠ ПРЕДОСТЕРЕЖЕНИЕ

Опасность травмирования для людей!

Повышенный риск травмы во время не правильной транспортировки.

- Транспортировку устройства должны осуществлять лица, имеющие достаточную квалификацию и знакомые с функционированием устройства, а также проинструктированные относительно имеющихся опасностей.

Опасность защемления компонентами устройства при транспортировке.

При транспортировке компонентов могут защемляться конечности и повлечь за собой тяжелые травмы.

- Используйте подходящие транспортировочные средства.
- Использовать противоскользящие материалы для фиксации, например, противоскользящий мат.
- Закреплять грузы.
- Надеть защитное снаряжение.

⚠ ПРЕДОСТЕРЕЖЕНИЕ

Опасность травмирования для людей!

Риск получения травмы вследствие опрокидывания устройства в случае неправильной транспортировки.

- Транспортировку устройства должны осуществлять лица, имеющие достаточную квалификацию и знакомые с функционированием устройства, а также проинструктированные относительно имеющихся опасностей.
- Во время транспортировки устройство должно быть предохранено от опрокидывания.

ВНИМАНИЕ

Опасность повреждения устройства!

Риск повреждения устройства при ненадлежащей транспортировке.

- При транспортировке устройства соблюдать указания предупредительных табличек (если таковые имеются), размещенных на устройстве.
- Транспортировать устройство только с помощью соответствующих подъемных устройств.
- Устройство транспортировать только в рабочем положении

ПРИМЕЧАНИЕ

Транспортировка устройств охлаждения выполняется всегда в заводской упаковке.

Она состоит из картонного упаковочного ящика, основания, нижней и верхней упругой прокладки.

4.2.1 Транспортировка устройства охлаждения

Условия

Устройство охлаждения находится в предусмотренной заводом упаковке.

Требующиеся инструменты и материалы

Стяжные ремни, при необходимости разгрузочный кран

Порядок действий

1. Для транспортировки зафиксировать устройство надлежащим образом с помощью стяжных ремней. Транспортировать всегда в рабочем положении.
 2. Поднимайте устройство всегда только за корпус.
 3. Устройство охлаждения поднимать всегда медленно и равномерно и надежно устанавливать.
- ⇒ Устройство охлаждения транспортировалось и разгружалось надлежащим образом.

ПРИМЕЧАНИЕ

Устройство охлаждения можно также перегружать с помощью подъемных проушин M8.

Соблюдайте информацию, содержащуюся в разделе по транспортировке краном «Транспортировка краном»,
Страница 27 .

4.2.2 Транспортировка краном

⚠ ОПАСНОСТЬ

Опасность для жизни под подвешенным грузом

Опрокидывание или падение груза может привести к серьезным травмам или смерти.

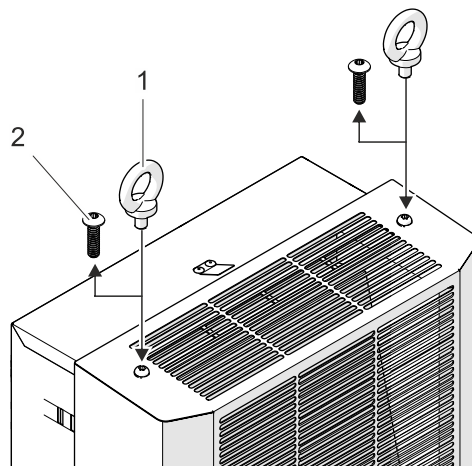
- Категорически запрещается нахождение под висящим грузом.
- Используйте только утвержденные грузоподъемные приспособления и стропы, рассчитанные на общий вес подвешенного груза.
- Используйте грузоподъемные и грузозахватные средства только в безукоризненном техническом состоянии.
- Соблюдайте точки крепления и центр тяжести груза.
- Закрепляйте грузы с помощью подходящих приспособлений.

⚠ ПРЕДОСТЕРЕЖЕНИЕ

Опасность травмирования вследствие неправильной транспортировки краном

Перемещение шкафов управления со встроенными устройствами охлаждения может привести к несчастным случаям.

- Подъем с помощью подъемных проушин M8 разрешается только для устройства охлаждения.
- Удостовериться, что подъемные проушины и резьба на устройстве не имеют повреждений и деформаций.
- Использовать подъемные проушины только с достаточной длиной резьбы согласно DIN 580 и проверять надежность их посадки.



G00006-01

Рис. 8: Подъемные проушины M8 устройства охлаждения DTI/DTS

1	Подъемные проушины M8	2	Крепежные винты крышки устройства
---	-----------------------	---	-----------------------------------

Устройства охлаждения имеют отверстия с резьбой для подъемных проушин M8. Устройства охлаждения с винченными подъемными проушинами M8 можно использовать для перемещения краном.

Условия

- Устройство было полностью распаковано.
- Соблюдать минимальную глубину зацепления подъемных проушин M8 согласно DIN 580.
- Подъемные проушины M8 и резьба на устройствах охлаждения не имеют повреждений (коррозии, деформаций).
- Крепежные винты (2 шт.) на крышке устройства опять удалены.

Порядок действий

1. Подъемные проушины M8 (2 шт.) полностью привинтить.
 2. Проверить надлежащую посадку подъемных проушин M8 в устройстве охлаждения.
- ⇒ Подъемные проушины M8 винчены в устройство охлаждения и устройство можно перемещать.

4.3 Хранение

ВНИМАНИЕ

Утрата гарантийных обязательств!

Несоблюдение условий хранения приводит к утрате гарантийных обязательств.

При хранении устройства учитывать следующие моменты:

- Соблюдайте допустимый диапазон температур хранения -20 ... +70 °C (-4 ... +158 °F).
- Всегда храните устройство в положении для использования.

4.4 Распаковка

⚠ ПРЕДОСТЕРЕЖЕНИЕ

Опасность травмирования!

Опасность получения травм из-за большого веса устройств!

При транспортировке устройства следует учитывать его общий вес.

- Учитывать вес в соответствии с разделом «Габаритные размеры», Страница 23.
- Транспортировка должна всегда выполняться силами нескольких работников либо нужно использовать соответствующие подъемные средства.
- Носить средства индивидуальной защиты.

⚠ ВНИМАНИЕ

Опасность порезов и травм!

Существует опасность порезов и травм вследствие имеющихся при производстве металлических острых кромок на устройстве.

- Носите средства индивидуальной защиты (прочные на разрез перчатки).
- Работайте с осторожностью.

Распаковка устройства

1. Проверить упаковку на наличие транспортных повреждений.
2. Удалить весь транспортный и упаковочный материал.
3. После распаковки проверьте устройство на наличие транспортировочных повреждений или других повреждений.
4. Если не найдено никаких повреждений, следует утилизировать упаковочный материал экологически безопасным способом.

Если повреждение произошло во время транспортировки, необходимо учитывать следующее:

- Информировать транспортную компанию и производителя в письменном виде. Дополнительно всегда указывать обозначение типа и серийный номер.
- Сохраните упаковочные материалы.
- Записать внешние и внутренние повреждения.
- Документировать повреждения (например, с помощью фотографий).
- Действуют «Общие условия для поставок и услуг» Центрального объединения предприятий электротехнической промышленности (ZVEI = Zentralverband der Elektrotechnischen Industrie), в самой последней версии.

ПРИМЕЧАНИЕ

Чтобы избежать возможных транспортных повреждений при возвращении устройства, следует всегда возвращать устройство только в оригинальной упаковке.

4.5 Монтаж

ПРЕДОСТЕРЕЖЕНИЕ

Опасность травмирования!

Опасность получения травм из-за большого веса устройств!

При транспортировке устройства следует учитывать его общий вес.

- Учитывать вес в соответствии с разделом «Габаритные размеры», Страница 23.
- Транспортировка должна всегда выполняться силами нескольких работников либо нужно использовать соответствующие подъемные средства.
- Носить средства индивидуальной защиты.

ВНИМАНИЕ

Опасность порезов и травм!

Существует опасность порезов и травм вследствие имеющих при производстве металлических острых кромок на устройстве.

- Носите средства индивидуальной защиты (прочные на разрез перчатки).
- Работайте с осторожностью.

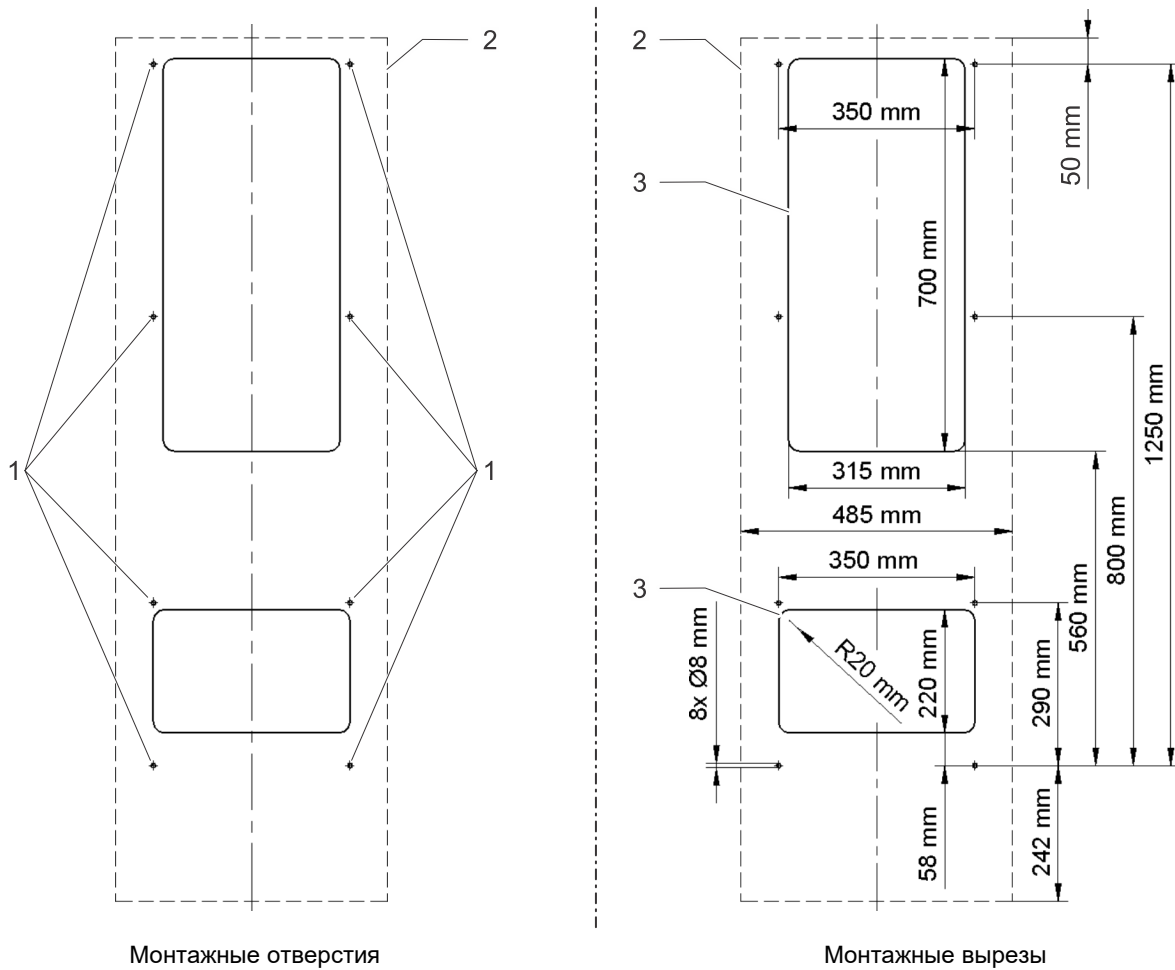
4.5.1 Общие положения

Для безопасной и надежной эксплуатации устройств охлаждения обеспечить выполнение следующих общих требований:

- Место установки распределительного шкафа выбрать так, чтобы обеспечивалась достаточная приточная и вытяжная вентиляция устройства охлаждения. Минимальное расстояние между устройствами или до стены должно составлять 200 мм.
- Встроенные элементы в распределительном шкафу не должны препятствовать циркуляции воздуха.
- Защитить распределительный шкаф от опрокидывания.
- Удостовериться, что имеющиеся шарниры могут нести дополнительный вес с устройством охлаждения.
- Монтаж устройства охлаждения может осуществляться с наружной крышкой устройства и без нее.
- Место монтажа укрыть от сильного загрязнения.

4.5.2 Монтаж устройства охлаждения DTS (боковое навешивание)

4.5.2.1 Выполнить вырезы для устройства охлаждения DTS



G00007

Рис. 9.: Внешний вид распределительного шкафа, монтажные отверстия и вырезы

1	Отверстия	3	Монтажные вырезы
2	Контур устройства		

Условия

⚠ ОПАСНОСТЬ: Опасность для жизни в результате поражения электрическим током. Убедиться в том, что устройство обесточено.

- Все общие требования соблюдены, см. «Общие положения», Страница 29.

Требующиеся инструменты и материалы

- пила
- при необходимости фреза для распределительного шкафа
- защитные покрытия

Порядок действий

1. Для защиты от стружки выложить распределительный шкаф защитным укрытием.
 2. Сделать вырезы и монтажные отверстия в соответствии с Рис. 9..
 3. Удалить с кромок реза заусенцы.
 4. Удалить из распределительного шкафа стружку и монтажные отходы.
- ⇒ Вырезы и отверстия предусмотрены и устройство охлаждения может быть установлено.

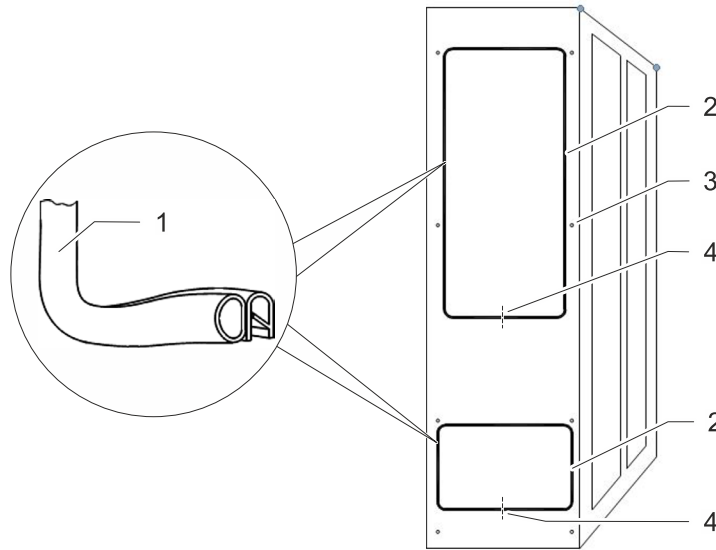
4.5.2.2 Установить профильное уплотнение

ВНИМАНИЕ

Опасность повреждения распределительного шкафа и устройства охлаждения!

Неправильно установленные уплотнения могут привести к чрезмерному образованию конденсата в распределительном шкафу и тем самым короткому замыканию и повреждению.

- Прокладывать уплотнение так, чтобы оно уплотняло по отношению к распределительному шкафу.
- Убедитесь, что стыковочные концы уплотнения правильно лежат друг на друге и что стык уплотнения находится в центре внизу выреза.
- При чистке и техническом обслуживании всегда проверять уплотнения.



G00008

Рис. 10: Установить профильное уплотнение

1	Профильное уплотнение	3	Крепления на распределительном шкафу, внутренняя сторона
2	Вырезы для уплотнений	4	Стыковочные концы профильных уплотнений

Условия

⚠ ОПАСНОСТЬ: Опасность для жизни в результате поражения электрическим током. Убедиться в том, что устройство обесточено.

- Вырезы для устройства охлаждения DTS сделаны, см. «Выполнить вырезы для устройства охлаждения DTS», Страница 30.

Требующиеся инструменты и материалы

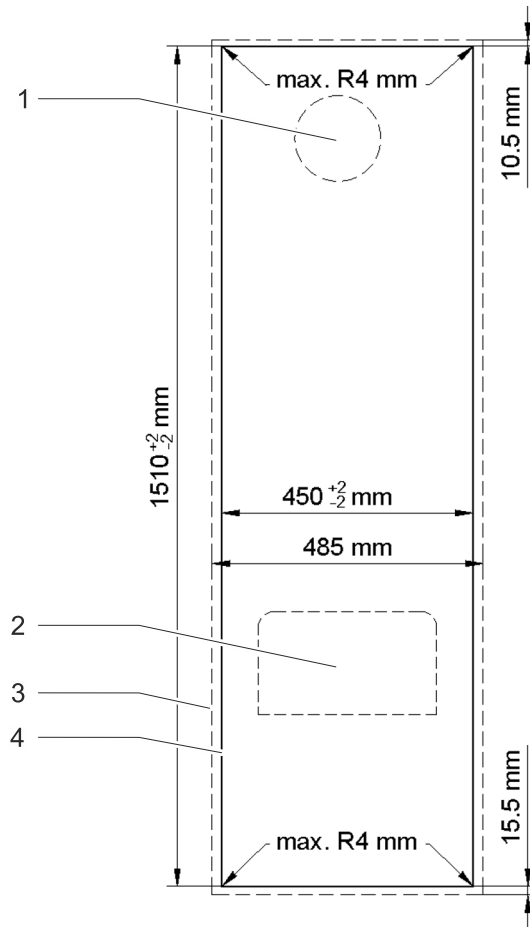
- Профильное уплотнение
- Монтажный инструмент
- Дополнительный пакет: Резьбовые шпильки, винты, гайки, шайбы

Порядок действий

1. Надеть профильные уплотнения на металлическую кромку вырезов. Надевать уплотнения стыковочными концами вниз.
 2. Ввернуть обе входящих в комплект поставки резьбовые шпильки (дополнительный комплект) в верхние крепежные точки устройства охлаждения DTS. Навесить устройство охлаждения с ввинченными резьбовыми шпильками снаружи на распределительный шкаф.
 3. Привинтить устройство охлаждения на внутреннюю сторону распределительного шкафа. Для крепления использовать входящие в объем поставки винты, гайки и шайбы (дополнительный комплект). Затянуть крепление настолько прочно, чтобы профильное уплотнение сжималось до толщины 2 мм.
- ⇒ Устройство охлаждения теперь смонтировано на распределительном шкафу и можно осуществлять подключение к электросети, см. «Подключение к электросети», Страница 35.

4.5.3 Монтаж устройства охлаждения DTI (Установка)

4.5.3.1 Вырезы для устройства охлаждения DTI



G00009

Рис. 11.: Внешний вид распределительного шкафа, монтажные вырезы

1	Забор воздуха	3	Контур устройства
2	Выход воздуха	4	Монтажные вырезы

Условия

⚠ ОПАСНОСТЬ – Опасность для жизни в результате поражения электрическим током. Убедиться в том, что устройство обесточено.

- Все общие требования выполнены, см. «Общие положения», Страница 29.

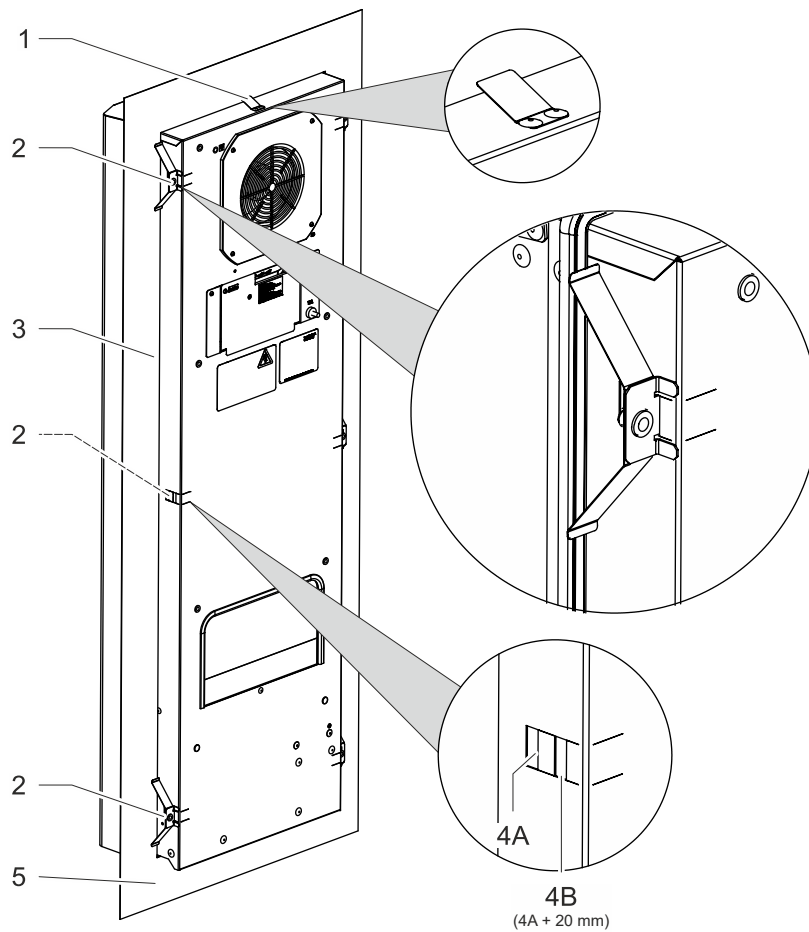
Необходимые инструменты и материалы

- пила
- при необходимости фреза для шкафа управления
- защитные покрытия

Порядок действий

1. Для защиты от стружки выложить распределительный шкаф защитным покрытием.
 2. Выполнить в распределительном шкафу вырезы. Предписанные размеры, см. Рис. 11..
 3. Четыре угла в вырезе могут быть прямоугольными или с макс. радиусом R = 4 мм.
 4. Удалить с кромок реза заусенцы.
 5. Удалить из распределительного шкафа стружку и монтажные отходы.
- ⇒ Вырезы и отверстия предусмотрены и устройство охлаждения может быть установлено.

4.5.3.2 Монтаж устройства охлаждения DTI в распределительном шкафу (встраивание)



G00010-01

Рис. 12.: Монтаж устройства охлаждения

1	Пружина с собачкой	4A	Вырез в корпусе для крепежной пружины
2	Крепежная пружина: 6 шт.	4B	вырез корпуса для монтажной пружины (для шкафов управления с усиливающей рамой)
3	Устройство охлаждения DTI	5	Стенка шкафа управления / дверь шкафа управления

ПРИМЕЧАНИЕ



Для видео монтажа DTI просто сканировать QR-код или нажать на кнопку.

Условия

⚠ ОПАСНОСТЬ – Опасность для жизни в результате поражения электрическим током. Убедиться в том, что устройство обесточено.

- Вырез для устройства охлаждения DTI выполнен, см. «Вырезы для устройства охлаждения DTI», Страница 32.

Необходимые инструменты и материалы

- Монтажный инструмент, крепежные пружины (дополнительный пакет)

Порядок действий

1. Установите устройство охлаждения снаружи в вырез, см. Рис. 12..
 2. Устройство охлаждения задвинуть внутрь распределительного шкафа, чтобы оно прилегало к уплотнению устройства.
 3. Пружина с собачкой зафиксирована со слышимым щелчком на верхней части устройства. Теперь устройство охлаждения заблокировано от выпадения.
 4. Крепежные пружины зафиксировать на внутренней стороне шкафа управления.
 5. Рукой прижать крепежную пружину так, чтобы крепежный уголок зацепился за вырез в корпусе (4A).
 6. В шкафах управления с рамой жесткости крепежные пружины вставить в задние вырезы в корпусе (4B).
 7. Смонтировать устройство охлаждения (3) так, чтобы аварийный отвод конденсата находился на основании устройства.
- ⇒ *Устройство охлаждения смонтировано на распределительном шкафу и может быть подключено к электрической сети, см. «Подключение к электросети», Страница 35.*

4.6 Подключение к электросети

⚠ ОПАСНОСТЬ

Опасность для жизни при поражении электрическим током!

При открытом устройстве его компоненты могут находиться под напряжением, при касании может случиться поражение электрическим током.

При работах с открытым устройством следует иметь в виду:

- Работы на электрической системе могут выполняться только уполномоченными профессиональными электриками.
- Перед началом работ на электрической системе отключить электропитание, проверить отсутствие напряжения и заблокировать ее от непреднамеренного включения.
- Оградить зону работы и повесить предупреждающую табличку.
- Электрическое подключение должно быть выполнено в соответствии с действительными правилами.

ВНИМАНИЕ

Отказ функции устройства

Неисправность устройства из-за неправильного вращающегося поля в сети и из-за высокочастотных помех (ЭМС-помех).

- Убедитесь, что устройство подключено к трехфазной сети с полем правого вращения.
- Перед запуском устройства всегда проверяйте поле вращения!
- Следует избегать установки мешающего электрооборудования (радиочастоты).
- Сигнальные линии должны прокладываться отдельно от линий питания.

ВНИМАНИЕ

Неправильное напряжение питания!

Неправильное напряжение может стать причиной повреждения компонентов.

- Подключаемое напряжение питания должно соответствовать указанному в типовой табличке прибора. Необходимая защита в соответствии с разделом «Электрические данные», Страница 22.

4.6.1 Рекомендации для подключения кабелей к устройству

Учитывать следующие пункты при подключении кабелей к устройству:

- Все кабели должны присоединяться с соответствующей разгрузкой от натяжения.
- Сечение проводом максимально 2,5 мм² (AWG 14).
- Соблюдайте длину зачистки кабельных проводов для разъемов, см. схемы соединений разъемов.
- Занятия контактов должны выполняться в соответствии с электрической схемой.
- **⚠ ОПАСНОСТЬ** – Опасность для жизни в результате поражения электрическим током. Перед вводом в эксплуатацию необходимо проверить защитный провод. При обрыве защитного провода в случае контакта с телом возможен отвод тока утечки через тело.

4.6.2 Электрическая схема

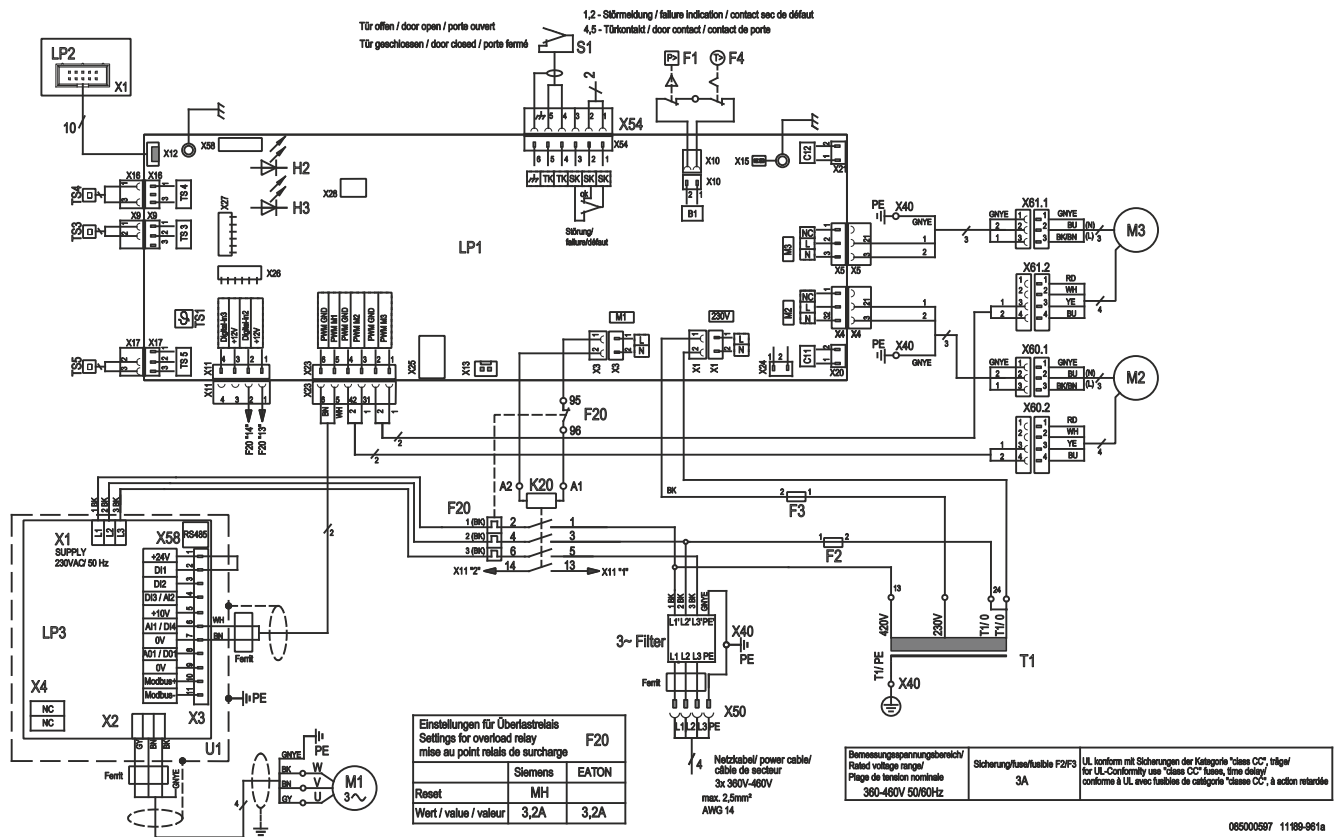
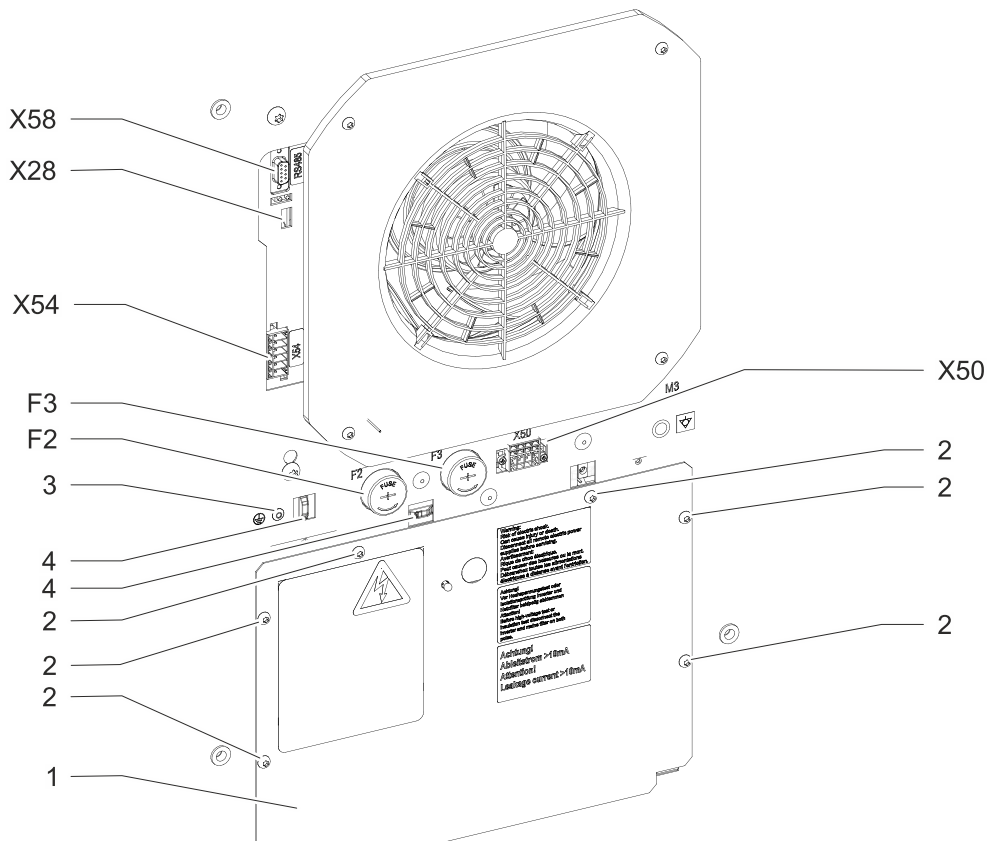


Рис. 13: Принципиальная электрическая схема

F1	Прессостат высокого давления	S1	Дверной контактный выключатель	X12	Блок управления или индикатор температуры
F2/F3	Предохранители	SK	Контакт сообщения о неисправности (зажим 1, 2, 3)	X15	Зажимной контакт заземления
F4	Термостат	TK	Дверной контакт (зажим 4, 5)	X20	Конденсатор
F20	Реле перегрузки	T1	Трансформатор	X21	Конденсатор
H2/H3	Светодиод	TS1	Датчик температуры (внутренний)	X28	Сервис TTL
K20	Контактор компрессора	TS3	Датчик температуры (наружный) всасываемый воздух	X40	Зажимной контакт массы
LP1	Плата управления	TS4	Датчик температуры, трубопровод жидкости	X50	Зажимной контакт сети
LP2	Блок управления	TS5	Датчик температуры, антифриз	X54	Зажимной дверной контакт + сообщение о неисправности
LP3	Плата инвертора	U1	Инвертор	X58	шина Feldbus RS485
M1	Компрессор			X60.x	Зажимной контакт M2
M2	Вентилятор конденсатора (внешний)			X61.x	Зажимной контакт M3
M3	Вентилятор испарителя (внутренний)				

4.6.3 Коммутационный отсек



G00125

Рис. 14: Коммутационный отсек

1	Покровный лист	X28	Сервис TTL
2	Винты (6×) для крышки	X50	Разъем сетевого электропитания
3	Заземление для крышки	X54	Разъем для сообщений о неисправности / контакта двери
4	Проушины кабельных стяжек для снятия натяжения	X58	шина Feldbus RS485
		F2	Предохранитель для управляющего напряжения

Электрические присоединения устройств осуществляются в коммутационном отсеке. Коммутационный отсек расположен на задней панели устройства за крышкой.

ВНИМАНИЕ

- При не установленном покровном листе теряется допуск UL.
- Используйте устройство только с установленным кожухом.

Условие

⚠ ОПАСНОСТЬ – Опасность для жизни в результате поражения электрическим током. Убедиться в том, что устройство обесточено.

- Все общие требования для безопасной и надежной эксплуатации обеспечены.

Порядок действий

- Отвинтить винты (2) на покровном листе (1) и снять его. Отсоедините заземляющее соединение (4) с покровного листа.
 - Зачистите соединительные провода и прикрепите их к проушинам кабельных стяжек (5) для снятия натяжения.
 - Выполните электрические соединения в соответствии с электрической схемой и следующими разделами.
 - Подсоедините соединение с «массой» (4) для покровного листа и закрепите винтами (2).
- ⇒ Электрическое подключение устройства охлаждения выполнено.

4.6.4 Дверной контактный выключатель

ВНИМАНИЕ

Опасность повреждения устройства!

Повреждение устройства и контроллера вследствие приложения внешнего напряжения ко входу дверного контакта.

- Не подавайте внешнее напряжение на вход дверного контакта.
- Вход дверного контакта подает для дверного контактного выключателя малое напряжение (< 20В, 20мА).

Установка дверного контактного выключателя повышает безопасность и препятствует повышенному выпадению конденсата. Дверной контактный выключатель отключает при открытии шкафа управления двигателя (вентилятора, компрессора) устройства охлаждения.

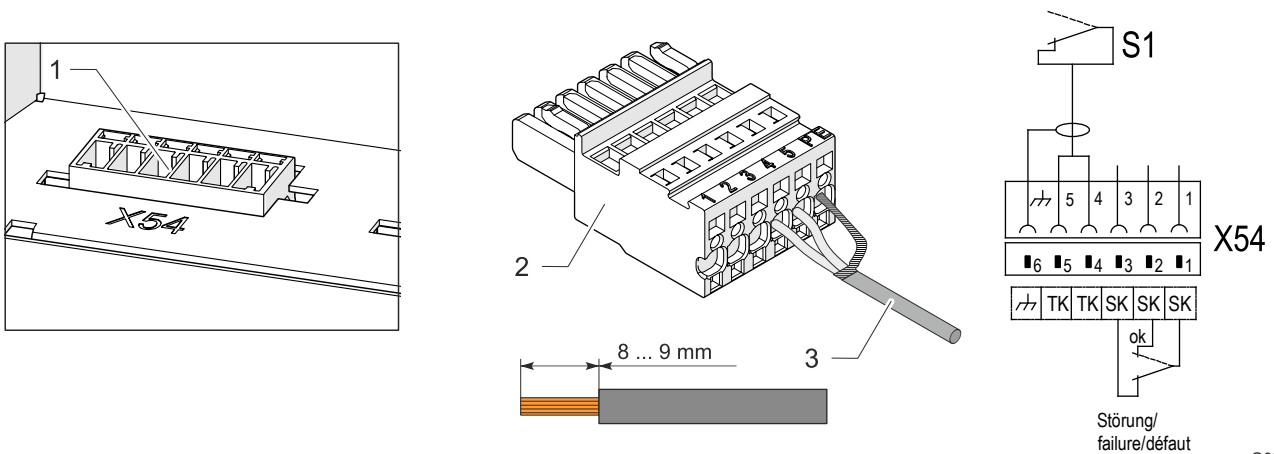
Дверной контактный выключатель при открытой двери шкафа управления прерывает связь между зажимами X54: 4 и X54: 5.

4.6.4.1 Подключение дверного контактного выключателя

Условия

▲ ОПАСНОСТЬ – Опасность для жизни в результате поражения электрическим током. Убедиться в том, что устройство обесточено.

Порядок действий



G00075

Рис. 15: Подключение дверного контактного выключателя

1	Дверной контакт / сообщение о неисправности, разъем X54	3	Экранированный кабель, длина зачистки от 8 до 9 мм
2	Контрштекер		

- Подключение дверного контактного выключателя (S1) в соответствии со схемой присоединений на соответствующей клеммной колодке контроллера, см. «Электрическая схема», Страница 36.
 - Во избежание воздействия помех использовать экранированный провод с витыми парами. Присоединить экран с одной стороны к зажиму для заземления.
 - Если экранированные провода не используются, удостовериться, что в непосредственной близости не находятся источники помех. Источниками помех являются: Линии электропитания и компоненты с повышенным электромагнитным излучением, к ним относятся, например, преобразователи частоты или электроприводы.
 - Закрыть шкаф управления, ввести устройство охлаждения опять в эксплуатацию и проверить функцию дверного контактного выключателя.
 - Откройте дверь шкафа при работающем устройстве охлаждения, двигателя (вентилятора, компрессора) должны отключаться.
- ⇒ Дверной контактный выключатель подключен.

4.6.5 Сообщение об общей неисправности

Устройство оснащено переключающим контактом без гальванической развязки для сообщения об общей неисправности.

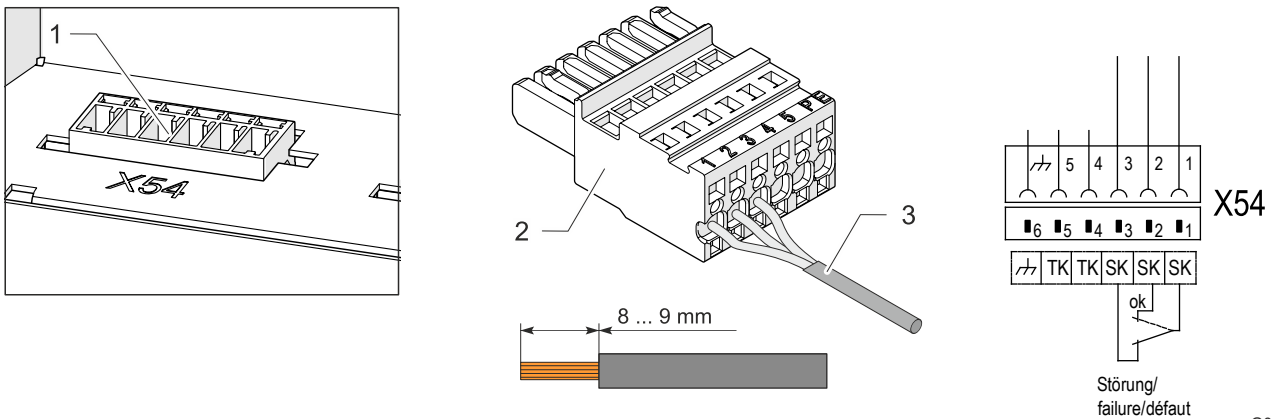
Для подключения индикатора общей неисправности предусмотрены три контакта. Они отмечены идентифицирующим обозначением SK.

4.6.5.1 Подключение сообщения об общей неисправности

Условия

⚠ ОПАСНОСТЬ – Опасность для жизни в результате поражения электрическим током. Убедиться в том, что устройство обесточено.

Порядок действий



G00076

Рис. 16: Подключение сообщения о групповой ошибке (пример)

1	Дверной контакт / сообщение о неисправности, разъем X54	3	Кабель для сообщения о неисправности, длина зачистки 8 - 9 мм
2	Контрштекер		

Зажимы	Напряжение	Допустимая нагрузка по току	Конструкция
X54:1 коренной контакт X54:2 размыкающий контакт (NC) X54:3 замыкающий контакт (NO)	Максимально 230 В	макс. 1 А	Переключающий контакт без гальванической развязки

Табл. 10: Сообщение об общей неисправности

1. Подключение сообщения об общей неисправности (SK) в соответствии со схемой присоединений на соответствующей клеммной колодке контроллера, см. «Электрическая схема», Страница 36.
- ⇒ Сообщение об общей неисправности подключено.

4.6.6 Сетевое подключение

ОПАСНОСТЬ

Опасность для жизни при поражении электрическим током!

Неприсоединенные или неправильно установленные системы защитного заземления могут создавать опасные напряжения и удары электрическим током и вызывать тяжелые несчастные случаи.

- Все работы должны производиться только специалистами!
- Выполнять системы защитного заземления в соответствии с DIN EN 60204-1, разд. 8.2.
- Каждый корпус электрического оборудования должен быть соединен с системой защитного заземления.
- Если снимаются детали, например, при выполнении работ по техническому обслуживанию, удостовериться, что система защитного заземления для остальных деталей не прервана.

ОПАСНОСТЬ

Электрическая дуга может стать причиной травм или пожара!

При разъединении и соединении штекерных разъемов подключения к сети под нагрузкой или под напряжением могут возникать электрические дуги, опасные напряжения и удары электрическим током.

- Не разрешается никогда вставлять или извлекать штекерный разъем подключения к сети под напряжением.
- Отключить электропитание питания перед началом работы на блоке питания устройства и предотвратить его от непреднамеренного включения.
- Работы на штекерных соединителях выполнять только при достаточном освещении.

ПРЕДОСТЕРЕЖЕНИЕ

Риск возгорания!

Опасность возникновения пожара из-за малых сечений проводов. Слишком малое сечение провода ведет к его перегреву.

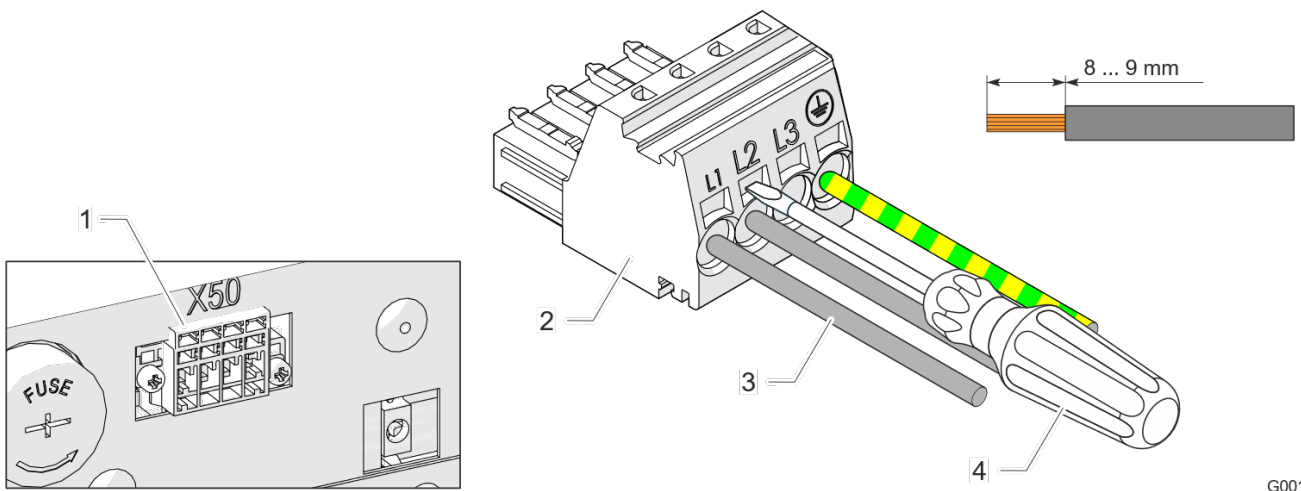
- Выполнять сечения проводов в соответствии с потреблением тока устройствами и длиной кабеля.
- Кабель сетевого питания защищать предохранителем, указанным на заводской табличке и в технических данных.

4.6.6.1 Электрическое подключение устройства охлаждения

Устройство соответствует категории перенапряжения II.

Для обеспечения безопасной и надежной эксплуатации устройства охлаждения выполнить следующие общие требования:

- Запрещается предвключение регулятора температуры со стороны подачи питания.
- В качестве защиты провода предвключить указанный на заводской табличке предохранитель, см. раздел «Заводская табличка», Страница 20.
- Устройство охлаждения всегда подключать к сети через устройство отключения (выключатель/контактор).
 - Устройство расцепления должно иметь контактное отверстие 3 мм и соответствовать категории перенапряжения III. Устройство расцепления обеспечивается и устанавливается заказчиком.
- При использовании частотного преобразователя установите многополюсный синусоидальный фильтр (фаза-фаза и фаза-заземление).



G00121

Рис. 17: Сетевой разъем устройства охлаждения

1	Сетевой штекер X50	3	Кабель 1,5 до 2,5 мм ² , длин зачистки 8 до 9 мм
2	Контрштекер	4	Отвертка (слот, макс. 3,5 мм)

ПРИМЕЧАНИЕ

Защитные провода в кабеле для подключения к сети не являются проводами для выравнивания потенциалов.

Условие

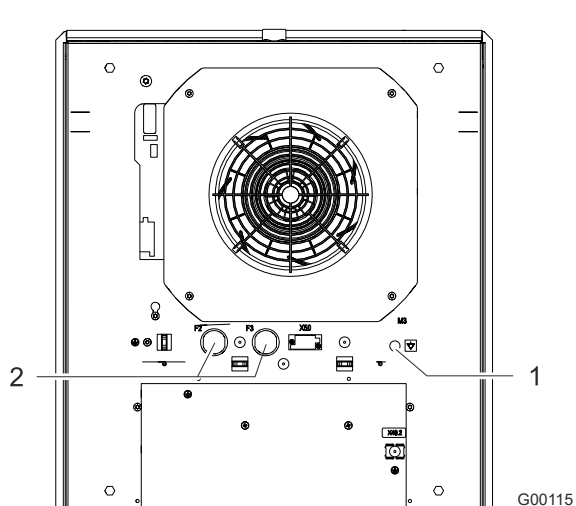
⚠ ОПАСНОСТЬ – Опасность для жизни в результате поражения электрическим током. Убедиться в том, что устройство обесточено.

- Все общие требования для безопасной и надежной эксплуатации обеспечены.

Порядок действий

1. Подключите источник питания в соответствии с электрической схемой, см. раздел «Электрическая схема», Страница 36.
 2. С помощью щелевой отвертки открыть клемму с пружинным зажимом контрштекера и подключить к нему провода.
 - Прочно вставить отвертку в клемму с пружинным зажимом. Никогда не вращать - это повреждает клемму с пружинным зажимом.
 3. Вставьте контрштекер в разъем сети X50.
 4. Перед включением удостовериться, что напряжение сети соответствует данным типовой таблички.
- ⇒ Электрическое подключение устройства охлаждения выполнено.

4.6.7 Выравнивание потенциалов и предохранители




- 1 Выравнивание потенциалов  (резьба M8), для обмена сигналами между устройством и распределительным шкафом с низким уровнем помех.
- 2 Предохранители (F2, F3) для защиты трансформатора от аварийных токов, тока перегрузки и тока короткого замыкания.

Рис. 18: Выравнивание потенциалов / предохранители

ПРИМЕЧАНИЕ

Выравнивание потенциалов обеспечивается заказчиком

Если устройство интегрировано в существующую систему выравнивания потенциалов заказчика по причинам ЭМС, можно подключить провод к точке подключения системы функционального выравнивания потенциалов.

Точка подключения помечена соответствующим символом переключения.

5 Управление

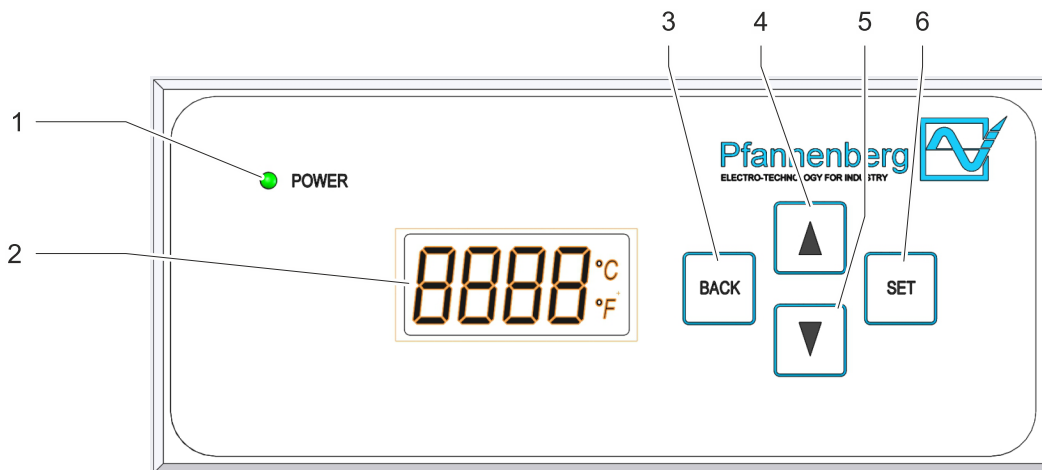
5.1 Общие функции

ВНИМАНИЕ

Повреждение устройства

Работа без кожуха устройства препятствует достаточной подаче воздуха к конденсатору и ведет к ограничению предусмотренной функции охлаждения.

- Эксплуатировать устройство охлаждения только с установленным кожухом устройства.



G00018

Рис. 19.: Блок управления серии X

Контроллер Premium поставляется с блоком управления, показанном на Рис. 19..

ПРИМЕЧАНИЕ

- Окружающие условия и температура внутри распределительного шкафа должны соответствовать предписанным техническим данным, см раздел «Технические данные», Страница 22.

5.2 Эксплуатация устройства охлаждения

ВНИМАНИЕ

Повреждение компонентов распределительного шкафа образованием конденсата

Внутренние температуры распределительного шкафа ниже точки росы окружающего воздуха или поврежденные уплотнения шкафа могут привести к чрезмерной конденсации.

- Уплотнения распределительного шкафа должны регулярно проверяться, чтобы избежать чрезмерного образования конденсата из-за проникновения окружающего воздуха.
 - Встроить в дверь контактный выключатель, чтобы уменьшить образование конденсата при открытом шкафу.
-
- После подачи напряжения электросети устройство переходит в пусковой/тестовый режим или непосредственно в рабочий режим. Какой режим включается, зависит от оснащения контроллера.
 - В рабочем режиме устройство охлаждения при необходимости переходит в режим охлаждения. Это происходит в зависимости от достижения или превышения температурного порога переключения (T_{sol}).
 - Режим охлаждения отключается, когда температура становится ниже температурного порога переключения (T_{sol}).
 - Вентилятор испарителя (внутренний), вентилятор конденсатора (внешний), а также компрессор отключаются, когда открывается дверь (только при подключенном дверном контактном выключателе).

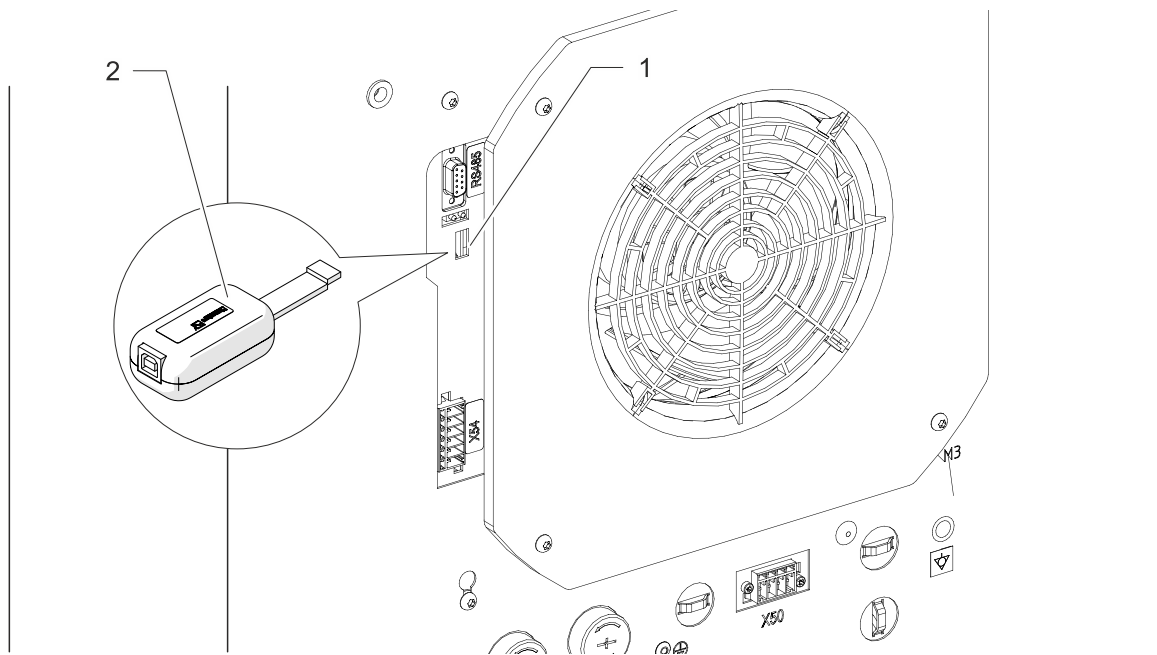
5.2.1.1 Рабочие условия

- Напряжение питания должно быть в пределах заданного значения, см. раздел «Электрические данные», Страница 22.
 - Допускается отклонение в $\pm 10\%$.
 - Номинальная частота должна быть в пределах ± 3 Гц от указанного значения.
- Температура наружного воздуха должна быть ниже $55\text{ }^{\circ}\text{C}$. Другие варианты, см. раздел «Холодильный контур», Страница 22.
 - Устройство охлаждения использовать только так, чтобы указанная холодопроизводительность могла покрывать фактическую потребность.
 - Разрешается использовать только указанный хладагент.

ПРИМЕЧАНИЕ

Номера запасных частей компании Pfannenber приводятся в разделе «Запчасти и дополнительные принадлежности», Страница 63.

5.3 Сервисный интерфейс



G00128

Рис. 20: Сервисный интерфейс

1	Сервисный интерфейс на контроллере	2	USB-адаптер
---	------------------------------------	---	-------------

Сервисный интерфейс позволяет изменять рабочие параметры.

- для этого используется USB-адаптер и конфигурационное ПО ECoolPLANT требуется 2.X, включая драйвер USB.
- Присоединение для USB-адаптера отмечено на электрической схеме идентифицирующим обозначением X28.
- USB-адаптер позволяет выполнить соединение с компьютером, который работает с конфигурационным ПО ECoolPLANT 2.X.
 - USB-адаптер можно приобрести как принадлежность, см. раздел «Запчасти и дополнительные принадлежности», Страница 63.
 - После использования USB-адаптер удалить из устройства. Сервисный интерфейс предусмотрен только для временного обмена данными, например, чтобы считать системные сообщения. Постоянная работа запрещена.

ПРИМЕЧАНИЕ



- ПО ECoolPLANT можно получить в виде бесплатной загрузки с интернет-страницы **Fehler! Linkreferenz ungültig..** В качестве альтернативы просто сканировать находящийся рядом QR-код.
- Соответствующее руководство по эксплуатации программного обеспечения ECoolPLANT доступно для загрузки в **Fehler! Linkreferenz ungültig. zur Verfügung**

ПРИМЕЧАНИЕ

Более подробное описание сообщений об ошибках и устранении неисправностей см. в разделе «Сообщения об ошибках», Страница 55.

6 Текущий ремонт и техническое обслуживание

6.1 Правила техники безопасности

ОПАСНОСТЬ

Опасность для жизни при поражении электрическим током!

При открытом устройстве его компоненты могут находиться под напряжением, при касании может случиться поражение электрическим током.

При работах с открытым устройством следует иметь в виду:

- Работы на электрической системе могут выполняться только уполномоченными профессиональными электриками.
- Перед началом работ на электрической системе отключить электропитание, проверить отсутствие напряжения и заблокировать ее от непреднамеренного включения.
- Оградить зону работы и повесить предупреждающую табличку.
- Электрическое подключение должно быть выполнено в соответствии с действительными правилами.

ПРЕДОСТЕРЕЖЕНИЕ

Опасность в результате неправильного технического обслуживания / ремонта!

Риску получения травмы особенно подвержены лица, не имеющие необходимой квалификации и не прошедшие инструктаж по проведению соответствующих работ.

- Техническое обслуживание / текущий ремонт устройства должны осуществлять лицами, знакомыми с этими работами, а также ознакомленными с возможными опасностями и имеющие достаточную квалификацию.
- Перед началом работ по техническому обслуживанию всегда выключать разъединитель/контактор.
- Выждать фазу разряда электрических компонентов длительностью в 10 минут. Лишь затем открывать устройство.
- Удостовериться, что вентиляторы остановлены и больше не вращаются.
- После замены неисправных деталей или компонентов необходимо проверить надлежащую и безопасную работу устройства.
- После каждого технического обслуживания или замены запасных деталей проверять полный отвод конденсата.

ВНИМАНИЕ

Опасность порезов и травм!

Существует опасность порезов и травм вследствие имеющихся при производстве металлических острых кромок на устройстве.

- Носите средства индивидуальной защиты (прочные на разрез перчатки).
- Работайте с осторожностью.

ВНИМАНИЕ

Опасность повреждения устройства!

Опасность повреждения устройства в результате нерегулярного технического обслуживания. Несоблюдение рекомендованных работ по техническому обслуживанию снижает холодопроизводительность устройства охлаждения и может привести к снижению его эксплуатационной готовности.

- Регулярно проводить работы по техническому обслуживанию, в соответствии с перечнем работ по техническому обслуживанию.
- Гарантия сохраняется исключительно для устройств с проведенным техническим обслуживанием в соответствии с предписаниями.

ВНИМАНИЕ

Опасность повреждения устройства!

Риск повреждения устройства при использовании неоригинальных запасных частей.

- Только оригинальные детали подлежат контролю качества изготовителя.
- Для безопасной и надежной работы использовать только оригинальные детали изготовителя.

6.2 Общие положения

Холодильный контур является необслуживаемой, герметично закрытой системой.

Устройства на 100 % проверены на заводе.

Рекомендации изготовителя по техническому обслуживанию для оператора:

- Работы по техническому обслуживанию в соответствии с контрольным списком должны регулярно проводиться каждые 12 месяцев, см. раздел «График технического обслуживания», Страница 48.
 - Для устройств охлаждения, которые охлаждают в наружном воздухе, содержащем масло и пыль, требуются более короткие интервалы технического обслуживания. Сокращенное ориентировочное значение срока между интервалами технического обслуживания составляет от двух до шести месяцев.
- Функции фильтров компании Pfannenberg оптимально адаптированы к устройствам охлаждения. Поэтому применение фильтров компании Pfannenberg положительно сказывается на объеме работ по техническому обслуживанию.

6.3 График технического обслуживания

Интервал проведения технического обслуживания:	Проводить каждые двенадцать месяцев. Проводить каждые два - шесть месяцев на наружном воздухе, содержащем масло и пыль.			
Тип:				
Серийный номер:				
Дата технического обслуживания:				
Специалист-исполнитель (ФИО):				
	Обозначение диапазона устройств / Необходимые работы по техническому обслуживанию	Визуальный контроль	Перечень заданий	Результат
1	Агрегат перед техническим обслуживанием			
1.1	Общий визуальный контроль агрегата			
1.2	Проверка отсутствия коррозионных повреждений			
2	Холодильный контур			
2.1	Проверить детали, проводящие хладагент, на наличие масляных следов			
2.2	Проверить детали, проводящие хладагент, на герметичность			
2.3	Проверить электроподключения на отсутствие повреждений			
3	Конденсатор / теплообменник			
3.1	Проверить пакет труб на отсутствие отложений			
3.2	Проверка отсутствия общих коррозионных повреждений			
3.3	Проверить, очистить, выправить ребра*			
4	Испаритель / теплообменник			
4.1	Проверить пакет труб на отсутствие отложений			
4.2	Проверка отсутствия общих коррозионных повреждений			
4.3	Проверить, очистить, выправить ребра*			
5	Вентилятор конденсатора (внешний)			
5.1	Проверить крепление на отсутствие ослабленных деталей			
5.2	Проверить электроподключение на отсутствие повреждений			
5.3	Проверить подшипники двигателей на отсутствие шумов			
5.4	Проверить привод на отсутствие признаков перегрева			
5.5	Очистить вентилятор*			
6	Вентилятор испарителя (внутренний)			
6.1	Проверить крепление на отсутствие ослабленных деталей			
6.2	Проверить электроподключение на отсутствие повреждений			
6.3	Проверить подшипники двигателей на отсутствие шумов			
6.4	Проверить привод на отсутствие признаков перегрева			
6.5	Очистить вентилятор*			
7	Фильтр предварительной очистки			
7.1	Заменить фильтр-мат*			
7.2	Очистить фильтр-мат*			

Табл. 11: График технического обслуживания устройства охлаждения

* Интервалы проведения технического обслуживания чаще, в зависимости от степени загрязнения.

6.4 Работы по техническому обслуживанию

6.4.1 Очистка

⚠ ПРЕДОСТЕРЕЖЕНИЕ

Риск несчастных случаев и повреждения компонентов

Риск несчастных случаев и повреждения компонентов из-за неправильной очистки.

Очистка устройств охлаждения с помощью очистителей водяной струей, паровой струей или струйных аппаратов высокого давления или острых предметов может привести к повреждениям электрических и электронных узлов. Неисправности могут вызывать несчастные случаи.

- Не подвергать очистке водяной струей, струйными аппаратами высокого давления и горючими чистящими средствами.
- Защищать электрические детали от проникновения влаги.
- Не использовать острые предметы или кромки для очистки ребер. Не разрешается их передавливать или повреждать.

Частота интервалов чистки зависит от соответствующих рабочих условий. Для обеспечения безопасной и надежной эксплуатации устройств охлаждения регулярно проводить следующие работы по очистке:

- Очистка теплообменников от пыли или окружающих остатков.
- Регулярно проверять отвод конденсата.

6.4.1.1 Демонтаж и монтаж кожуха устройства

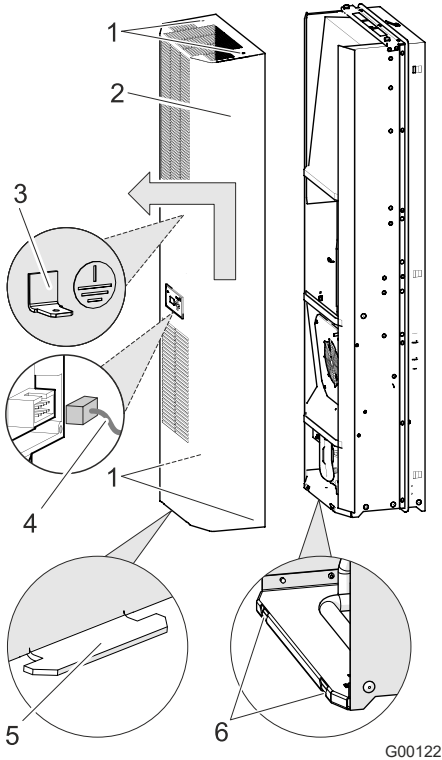
⚠ ВНИМАНИЕ

Опасность заземления при снятии/установке кожуха устройства

При демонтаже и новой установке кожуха устройства можно заземлить руки и другие части тела.

- Не помещать никакие части тела между рамой, пружинами и вырезом для устройства.
- Работать осмотрительно и носить перчатки.

Демонтаж кожуха устройства охлаждения



Условие

⚠ ОПАСНОСТЬ – Опасность для жизни в результате поражения электрическим током. Убедиться в том, что устройство обесточено. Выждать одну фазу разряда электрических компонентов длительностью в 10 минут. Лишь затем открывать устройство.

Порядок действий

1. Удалить четыре винта (1) кожуха устройства (2).
 2. Кожух устройства наклонить на 20 ° вперед.
 3. **ВНИМАНИЕ** – риск повреждения устройства. Перед снятием кожуха устройства всегда отсоединяйте провод заземления (3) с внутренней стороны крышки устройства и соединительный провод, ведущий к блоку управления (4).
 4. Кожух устройства (2) приподнять на прибл. 15 мм и вытащить накладку (5) из шлицов (6) в плате основания.
- ⇒ Кожух устройства демонтирован.

Рис. 21: Демонтаж кожуха устройства охлаждения

Монтаж кожуха устройства

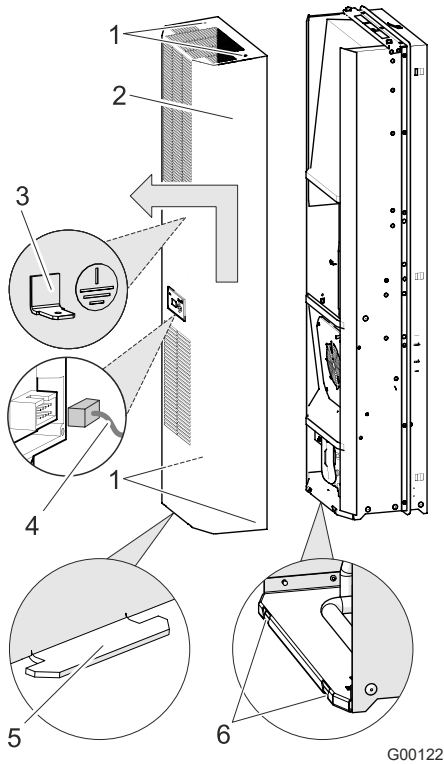


Рис. 22: Монтаж кожуха устройства

Условие

⚠ ОПАСНОСТЬ – Опасность для жизни в результате поражения электрическим током. Убедиться в том, что устройство обесточено. Выждать одну фазу разряда электрических компонентов длительностью в 10 минут. Лишь затем открывать устройство.

Порядок действий

1. Провод заземления (3) вставить на внутренней стороне кожуха устройства (2).
2. Присоедините соединительный провод (4) к блоку управления.
3. Вставьте наклейки (5) кожуха устройства в пазы (6) в плате основания.
4. Снова закройте кожух устройства.

ВНИМАНИЕ – риск повреждения устройства.
 При закрытии кожуха устройства убедитесь, что провод заземления (3) и соединительный провод (4) не заземлены.

5. Закрепите кожух устройства четырьмя винтами (1).

⇒ Кожух устройства смонтирован.

6.4.1.2 Очистка теплообменника

ВНИМАНИЕ

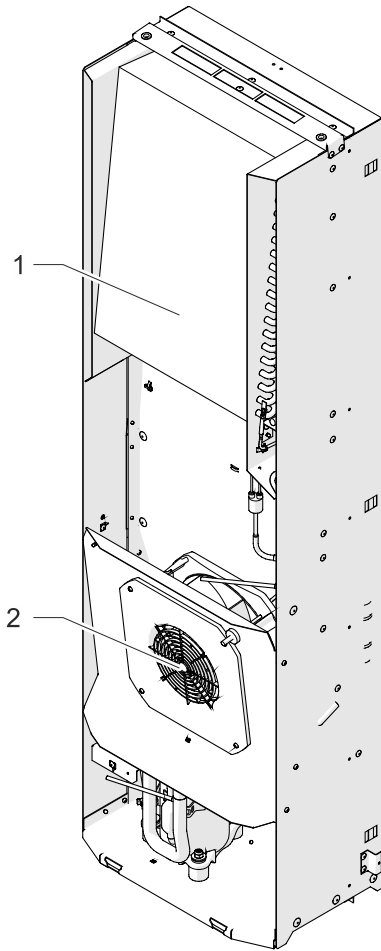
Возможность повреждения компонентов!

Возможность повреждения ребер теплообменника в результате ненадлежащего выполнения работ по очистке.

- Ребра теплообменника следует очищать мягкой щеткой, сжатым воздухом или пылесосом с насадкой-щеткой.

ПРИМЕЧАНИЕ

Интервалы времени для очистки сильно зависят от загрязнения воздуха окружающей среды.



G000117

Рис. 23: Очистка теплообменника

Условия

⚠ ОПАСНОСТЬ – Опасность для жизни в результате поражения электрическим током. Убедиться в том, что устройство обесточено.

- Кожух устройства снят, см. раздел «Демонтаж и монтаж кожуха устройства», Страница 50.

Необходимые инструменты и материалы

- Мягкая щетка
- Пылесос с насадкой-щеткой или напорный воздушный очиститель
- Гребень для ребер

Порядок действий

1. Ребра теплообменника (1) и вентилятора конденсатора (2) следует очищать мягкой щеткой, сжатым воздухом или пылесосом с насадкой-щеткой.

⚠ ВНИМАНИЕ - Опасность получения травм. Не касаться острых ребер теплообменника!

⚠ ВНИМАНИЕ - Возникновение пыли при очистке сжатым воздухом. При очистке сжатым воздухом носить средства защиты для глаз и органов дыхания.

2. Проверить теплообменник на наличие согнутых ребер, выправить ребра гребнем.
 3. Опять установить кожух устройства.
 4. Проверить, чтобы после чистки была обеспечена надлежащая и безопасная эксплуатация.
- ⇒ Теплообменник очищен.

6.4.1.3 Очистка фильтр-матов

ВНИМАНИЕ

Возможность повреждения компонентов!

Повреждение фильтр-мата в результате ненадлежащего выполнения работ по очистке.

- Избегать водяной струи с высоким давлением.
- Фильтр-мат не выжимать.
- Незамедлительно заменять фильтр-маты, загрязненные маслом или консистентной смазкой.

ПРИМЕЧАНИЕ

Интервалы времени для чистки или замены фильтр-матов сильно зависят от загрязненности окружающего воздуха.

Условия

- Устройство выключено.

Требующиеся инструменты и материалы

- Щетка
- Вода ниже 40 °C
- Мягкое моющее средство
- Пылесос или напорный воздушный очиститель

Порядок действий

В устройствах охлаждения с фильтром предварительной очистки чистить фильтр-мат через регулярные промежутки времени.

1. Вывесить адаптер фильтра охлаждающего устройства.
 2. Снять фильтр-мат и очистить или заменить, если он не может быть очищен.
 - Фильтр-мат промыть водой до 40 °C и обычным мягким моющим средством.
 - В случае сухих загрязнений фильтр-мат выбить, пропылесосить или продуть.
 3. Поместить очищенный фильтр-мат в адаптер фильтра.
 4. Адаптер фильтра снова установить на охлаждающем устройстве.
 5. Проверить, чтобы после чистки была обеспечена надлежащая и безопасная эксплуатация.
- ⇒ Устройство охлаждения очищено.

7 Устранение неисправностей в процессе эксплуатации

7.1 Общие положения

ПРИМЕЧАНИЕ

Мигание красного светодиода на панели контроллера не является индикацией неисправности или сообщением об ошибке.

Красный светодиод показывает, что устройство охлаждения находится под напряжением.

Неисправность	Возможные причины	Меры по устранению
Устройство не охлаждает, вентилятор испарителя (внутренний) работает	Установлена слишком высокая температура.	Проверить настройку температуры.
Устройство охлаждает недостаточно	Фактические условия применения выходят за рамки рабочего режима.	Проверить температуру наружного воздуха и внутреннюю нагрузку.
	Недостаток хладагента.	Пригласить авторизованный персонал, проверить устройство на герметичность.
	Загрязнен теплообменник.	Очистить теплообменник.
	Неисправен вентилятор испарителя (внутренний). Неисправен вентилятор конденсатора (внешний).	Связаться по телефону с авторизованным персоналом, заменить вентилятор.
	Нарушена циркуляция воздуха в шкафу управления.	Проверить встроенные элементы и обходные пути в шкафу управления. Проверить приток и отток воздуха из устройства охлаждения, во впускное и выпускное отверстия шкафа управления. Проверить DIP-переключатель и присоединения проводов.
Устройство охлаждает только иногда	Неправильно настроен или не исправен DIP-переключатель.	Установить на DIP-переключателе более высокую температуру.
Образование конденсата в шкафу управления	Слишком низкая температура воздуха на выпуске.	Закрыть дверь шкафа управления.
	Шкаф управления загерметизирован недостаточно.	Устранить неплотные места или уплотнения на шкафу управления. Проверить настройку температуры.
Конденсат не стекает	Отвод конденсата засорился.	Прочистить отвод конденсата. Проверить, проложен ли шланг отвода конденсата без перегибов и под уклоном.
Конденсат вытекает из устройства	Шкаф управления загерметизирован недостаточно.	Устранить неплотные места или уплотнения на шкафу управления.
	Отвод конденсата засорился.	Прочистить отвод конденсата. Проверить, проложен ли шланг отвода конденсата без перегибов и под уклоном.

Табл. 12: Общие оперативные проблемы

7.1.1 Сообщения об ошибках

На устройствах серии X контроллер Premium используется вместе с блоком управления. С помощью ПО ECoolPLANT можно считать номера ошибок на компьютере.

ПРИМЕЧАНИЕ

Мигание красного светодиода на панели контроллера не является индикацией неисправности или сообщением об ошибке.

Красный светодиод показывает, что устройство охлаждения находится под напряжением.

№ ошибки	Неисправность / Поведение устройства		Возможные причины	Меры по устранению
E _r 00	Светодиод:	Мигает	Дверной контакт: Шлейф дверного контакта разомкнут.	Закрыть дверь. Присоединить дверной контактный выключатель. Переключить дверной контакт. Проверить разводку.
	Компрессор:	ВЫКЛ		
	Вентилятор испарителя (внутренний):	ВЫКЛ		
	Вентилятор конденсатора (внешний):	ВЫКЛ		
	Нагрев (внешний):	ВЫКЛ		
	Контакт сообщения о неисправности:	Закрото		
E _r 01	Светодиод:	Мигает	Сработал прессостат: В холодильном контуре создано слишком высокое давление. Устройство охлаждения не может отводить тепло из холодильного контура.	Дать устройству остыть. Очистить ребра теплообменника (внутренние/внешние). Проверить работу вентилятора конденсатора (внешнего).
	Компрессор:	ВЫКЛ		
	Вентилятор испарителя (внутренний):	ВКЛ		
	Вентилятор конденсатора (внешний):	ВЫКЛ		
	Нагрев (внешний):	ВЫКЛ		
	Контакт сообщения о неисправности:	Открыт		
E _r 04	Светодиод:	Мигает	Последовательность фаз/выпадение фазы: Выпадение, по меньшей мере, одной фазы или неправильная последовательность фаз (только при устройствах охлаждения на трехфазном токе с ротационным компрессором с катящимся поршнем-ротором).	Проверить направление вращения поля - (требуется поле правого вращения). Все фазы должны подавать номинальное напряжение.
	Компрессор:	ВЫКЛ		
	Вентилятор испарителя (внутренний):	ВЫКЛ		
	Вентилятор конденсатора (внешний):	ВЫКЛ		
	Нагрев (внешний):	ВЫКЛ		
	Контакт сообщения о неисправности:	Открыт		
E _r 05	Светодиод:	Мигает	Неисправен датчик 1 (TS1).	В соответствии с типом устройства заменить датчик 1 (припаян на панели контроллера) или всю панель контроллера.
	Компрессор:	ВКЛ		
	Вентилятор испарителя (внутренний):	ВКЛ		
	Вентилятор конденсатора (внешний):	ВКЛ		
	Нагрев (внешний):	ВЫКЛ		
	Контакт сообщения о неисправности:	Открыт		

Табл. 13: Возможные сообщения об ошибках

№ ошибки	Неисправность / Поведение устройства		Возможные причины	Меры по устранению
E_r06	Светодиод:	Мигает	Датчик 1, минимум: Достигнуто или превышено максимальное значение температуры в распределительном шкафу «Lit ₋ » (индикатор).	<p>Более высокого уровня распределительный шкаф, выбрать заданное значение температуры.</p> <p>Проверить герметичность распределительного шкафа.</p> <p>Компоненты, расположенные рядом со входным и выходным отверстием для воздуха, убрать дальше, чтобы не допустить короткого замыкания по воздуху. (Холодный воздух перенаправляется компонентами непосредственно к входному отверстию для воздуха.)</p>
	Компрессор:	ВЫКЛ		
	Вентилятор испарителя (внутренний):	ВКЛ		
	Вентилятор конденсатора (внешний):	ВКЛ		
	Нагрев (внешний):	ВЫКЛ		
	Контакт сообщения о неисправности:	Открыт		
E_r07	Светодиод:	Мигает	Датчик 1, максимум: Достигнуто или превышено максимальное значение температуры в распределительном шкафу «Lit ₊ » (индикатор). Устройство охлаждения не может охладить в достаточной мере воздух в распределительном шкафу.	<p>Проверить настройки устройства охлаждения.</p> <p>Очистить ребра теплообменника (внутренние/внешние).</p> <p>Проверить работу вентилятора испарителя (внутреннего).</p> <p>Проверить холодильный контур на предмет вытекшего хладагента или утечек.</p> <p>При необходимости установить устройство охлаждения с более высокой холодопроизводительностью.</p>
	Компрессор:	ВКЛ		
	Вентилятор испарителя (внутренний):	ВКЛ		
	Вентилятор конденсатора (внешний):	ВКЛ		
	Нагрев (внешний):	ВЫКЛ		
	Контакт сообщения о неисправности:	Открыт		
E_r08	Светодиод:	Мигает	Неисправен датчик 2 (TS2).	<p>В соответствии с типом устройства заменить датчик 2.</p> <p>Датчик 2 вставлен в панель, не припаян.</p>
	Компрессор:	ВКЛ		
	Вентилятор испарителя (внутренний):	ВКЛ		
	Вентилятор конденсатора (внешний):	ВКЛ		
	Нагрев (внешний):	ВЫКЛ		
	Контакт сообщения о неисправности:	Открыт		

Табл. 13: Возможные сообщения об ошибках (продолжение)

№ ошибки	Неисправность / Поведение устройства		Возможные причины	Меры по устранению
Er 15	Светодиод:	Мигает	Антифриз (опция): Датчик антифриза ≤ 1 °С. Аварийное отключение, так как грозит обледенение испарителя.	Перезапуск рабочего режима после того, как испарится образовавшийся конденсат. Перезапуск рабочего режима возможен только путем отключения и повторного включения напряжения электросети. Для обеспечения безопасности никакого другого перезапуска не предусмотрено. Очистить ребра теплообменника (внутренние/внешние). Проверить герметичность распределительного шкафа. Более высокого уровня распределительный шкаф, выбрать заданное значение температуры. Проверьте работу вентилятора испарителя (внутреннего).
	Компрессор:	ВЫКЛ		
	Вентилятор испарителя (внутренний):	ВЫКЛ		
	Вентилятор конденсатора (внешний):	ВЫКЛ		
	Нагрев (внешний):	ВЫКЛ		
	Контакт сообщения о неисправности:	Открыт		
Er 19	Светодиод:	Мигает	Неисправен датчик 5 (TS5).	В соответствии с типом устройства заменить датчик 5 или панель контроллера.
	Компрессор:	ВЫКЛ		
	Вентилятор испарителя (внутренний):	ВЫКЛ		
	Вентилятор конденсатора (внешний):	ВЫКЛ		
	Нагрев (внешний):	ВЫКЛ		
	Контакт сообщения о неисправности:	Открыт		
Er 22	Светодиод:	Мигает	Защитный автомат двигателя: Потребляемый ток компрессора слишком большой, защитное отключение, серьезная неисправность	Необходим новый пуск путем отключения и повторного включения напряжения электросети. Из соображений безопасности сброс не предусмотрен. Проверить загрязнение, проверить работу вентиляторов. В случае повторного срабатывания может потребоваться заменить компрессор. Свяжитесь со службой сервиса
	Компрессор:	ВЫКЛ		
	Вентилятор испарителя (внутренний):	ВКЛ		
	Вентилятор конденсатора (внешний):	ВЫКЛ		
	Нагрев (внешний):	ВЫКЛ		
	Контакт сообщения о неисправности:	Открыт		

Табл. 13: Возможные сообщения об ошибках (продолжение)

7.2 Сброс защитного автомата двигателя

Защитный автомат приводного двигателя находится в коммутационном отсеке за крышкой на задней стороне устройства.

Условие

⚠ ОПАСНОСТЬ – Опасность для жизни в результате поражения электрическим током. Убедитесь в том, что устройство обесточено.

- Все общие требования для безопасной и надежной эксплуатации обеспечены.
- Сброс защитного автомата двигателя разрешается производить только электрику.
- Крышка на задней стороне устройства демонтирована, см. «Коммутационный отсек», Страница 37.

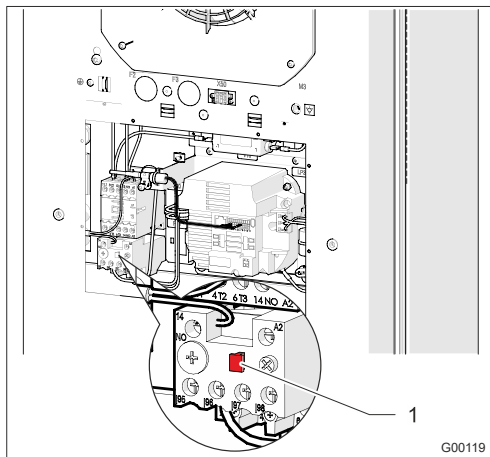


Рис. 24: Защитный автомат двигателя

Порядок действий

1. Выключите напряжение охлаждающего устройства.
2. Приведите в действие защитный автомат двигателя (1) (красная кнопка СБРОСА).

ПРИМЕЧАНИЕ

В случае нажатия кнопки СБРОСА (без предварительного отключения охлаждающего устройства от сети), контроллер Premium остается в состоянии «неисправности» и не позволяет включить компрессор.

3. Опять установить кожух устройства.
4. Снова включить устройство.

⇒ Сброс защитного автомата двигателя произведен.

ВНИМАНИЕ

В случае не установленного кожуха теряется допуск UL.

- Используйте устройство только с установленным кожухом.

8 Вывод из эксплуатации

ОПАСНОСТЬ

Опасность для жизни при поражении электрическим током!

При открытом устройстве его компоненты могут находиться под напряжением, при касании может случиться поражение электрическим током.

При работах с открытым устройством следует иметь в виду:

- Работы на электрической системе могут выполняться только уполномоченными профессиональными электриками.
- Перед началом работ на электрической системе отключить электропитание, проверить отсутствие напряжения и заблокировать ее от непреднамеренного включения.
- Оградить зону работы и повесить предупреждающую табличку.
- Электрическое подключение должно быть выполнено в соответствии с действительными правилами.

8.1 Временный вывод из эксплуатации

ПРЕДОСТЕРЕЖЕНИЕ

Опасность травмирования материалами и субстанциями

Неквалифицированные работы на устройстве или вскрытие холодильного контура могут привести к ущербу для здоровья.

- Перед началом работ на устройстве необходимо всегда удостовериться в отсутствии напряжения.
- Устройство разрешается утилизировать только компетентным специалистам и в соответствии с действующими предписаниями по охране окружающей среды.

Если устройство охлаждения не потребуется в течение длительного времени, необходимо отключить подачу напряжения.

- Обеспечить, чтобы неквалифицированный ввод в эксплуатацию третьими лицами был невозможен.

8.2 Окончательный вывод из эксплуатации

ВНИМАНИЕ

Опасность заземления при выводе устройств из эксплуатации

При демонтаже устройств можно заземить руки и другие части тела.

- Не помещать никакие части тела между рамой, пружинами и вырезом для устройства.

Если устройства охлаждения окончательно выведены из эксплуатации и утилизированы, соблюдайте рекомендации в разделе «Демонтаж и утилизация»!

ПРИМЕЧАНИЕ

Отслужившие свой срок устройства надлежащим образом утилизирует также компания Pfannenber. Доставка на один из наших заводов должна осуществляться безвозмездно.

9 Демонтаж и утилизация

После истечения срока службы устройство должно быть демонтировано и утилизировано экологически безопасным способом.



Оборудование, помеченное рядом символом, не должно утилизироваться как несортированные муниципальные отходы (бытовые отходы).

Оно должно собираться как отходы электрического и электронного оборудования.

Для получения дополнительной информации по утилизации отсканируйте QR-код или посмотрите на веб-сайте www.pfannenberg.com/disposal.

9.1 Правила техники безопасности

Все работы могут выполняться только квалифицированным персоналом. При этом должно быть учтено следующее:

- минимальная квалификация
- это Руководство
- применимые местные правила и законы
- внутрипроизводственные правила работы, эксплуатации и техники безопасности

При выполнении всех работ необходимо носить соответствующие индивидуальные защитные средства.

ОПАСНОСТЬ

Опасность для жизни при поражении электрическим током!

При открытом устройстве его компоненты могут находиться под напряжением, при касании может случиться поражение электрическим током.

При работах с открытым устройством следует иметь в виду:

- Работы на электрической системе могут выполняться только уполномоченными профессиональными электриками.
- Перед началом работ на электрической системе отключить электропитание, проверить отсутствие напряжения и заблокировать ее от непреднамеренного включения.
- Оградить зону работы и повесить предупреждающую табличку.
- Электрическое подключение должно быть выполнено в соответствии с действительными правилами.

ВНИМАНИЕ

Опасность порезов и травм!

Существует опасность порезов и травм вследствие имеющихся при производстве металлических острых кромок на устройстве.

- Носите средства индивидуальной защиты (прочные на разрез перчатки).
- Работайте с осторожностью.

ВНИМАНИЕ

Опасность получения травм из-за ненадлежащей работы!

Ненадлежащее проведение работ на холодильном агрегате является источником опасности травмирования.

- Демонтаж холодильного агрегата может производить только специализированная фирма.

ВНИМАНИЕ**Опасности для окружающей среды**

Хладагенты являются вредными для окружающей среды, если они попадают в атмосферу.

- Работы на холодильной установке должны выполняться только квалифицированным персоналом в соответствии с Постановлением по защите климата от химических веществ.
- Нельзя повреждать трубопроводы хладагента.
- Хладагенты должны надлежащим образом обрабатываться.

ПРИМЕЧАНИЕ

Демонтаж и утилизация должны выполняться эксплуатирующей организацией или назначенными ею лицами.

За получением информации по экологически безопасной утилизации обращайтесь в местные муниципальные органы власти или в специализированные фирмы.

9.2 Демонтаж**Условия**

▲ ОПАСНОСТЬ: Опасность для жизни в результате поражения электрическим током. Убедиться в том, что устройство обесточено.

Порядок действий

1. Отключить устройство, заблокировать его от непреднамеренного включения и выждать, пока температура всех элементов не опустится ниже 40 °С.
2. Физически отключить все линии подачи энергии и рабочей среды от устройства, разрядить аккумулированную оставшуюся энергию.
3. Очистить устройство от загрязнений.
4. Удалить производственные и вспомогательные материалы и утилизировать в соответствии с требованиями по охране окружающей среды.
5. Разобрать устройство по материалам.
 - Соблюдайте все действующие местные правила охраны труда и охраны окружающей среды.

9.3 Утилизация

ПРИМЕЧАНИЕ

Отслужившие свой срок устройства надлежащим образом утилизирует также компания Pfannenberg. Доставка на один из наших заводов должна осуществляться безвозмездно.

Если не было достигнуто соглашение о возврате и утилизации, то следует разобранные компоненты отправлять на переработку:

- Металлический лом
- Передать детали из пластмассы для повторной переработки
- Прочие части утилизировать, рассортировав их в зависимости от материала, из которого они изготовлены

ВНИМАНИЕ

Опасности для окружающей среды

Неадекватная утилизация химикатов (например, добавок, присадок) приводит к нанесению вреда окружающей среде.

- Химикаты не должны утилизироваться вместе с бытовыми отходами и не должны попадать в канализацию или в почву.
- При утилизации следует надевать соответствующую защитную одежду (перчатки, защитные очки и т. д.).
- Используемые химикаты утилизировать отдельно (например, как специальные отходы) и отправлять на переработку.
- Не допускается попадание хладагентов в атмосферу. Хладагенты должны надлежащим образом обрабатываться.
- Работы в холодильном контуре должны выполняться только квалифицированным персоналом в соответствии с Постановлением по защите климата от химических веществ.
- Соблюдать рекомендации в сертификатах безопасности, а также местные предписания.

Элементы установки или устройства включают в себя следующие материалы:

- пластмассы
- цветные металлы
- нержавеющую сталь
- стальные и алюминиевые элементы
- электронные узлы
- хладагент в холодильном контуре (тип и количество - см. раздел «Холодильный контур»)

10 Запчасти и дополнительные принадлежности

ПРИМЕЧАНИЕ

- При заказе запасных деталей и принадлежностей всегда указывать номер детали компании Pfannenberg.
- Номер детали компании Pfannenberg для контроллера находится на трансформаторе контроллера.

№	Обозначение	№	Обозначение
18811100100	Вентилятор испарителя (внутренний)	18811100101	Вентилятор конденсатора (внешний)
18810200149	Кожух устройства DTI 6X1E RAL	18810200150	Кожух устройства DTS 6X1E RAL
18314000100	Сборник конденсата	18810000058	Блок управления
18310000151	Адаптер фильтра	18310000004	USB-адаптер
18300000148	Складчатый фильтр	18300000147	Флисовый фильтр
—	—	18300000149	Металлический фильтр

Табл. 14: Список запасных частей и дополнительных принадлежностей

11 Указатель ключевых слов

Е			
ECoolPLANT	45		
У			
USB-адаптер	45		
А			
Адаптер фильтра	13		
В			
Варианты заказа	12		
Вывод из эксплуатации	59		
Выравнивание потенциалов	42		
Г			
Габаритные размеры	23		
Гарантийные обязательства	10		
График технического обслуживания.....	48		
Д			
Дверной контактный выключатель	38		
Демонтаж.....	60		
Демонтаж кожуха устройства охлаждения.....	50		
Дополнительные принадлежности	63		
З			
Заводская табличка	20		
Запасные части.....	63		
Защитный автомат двигателя сработал.....	18		
К			
Контроллер Premium			
Блок управления.....	15		
Системная информация.....	16		
Элементы управления и индикации.....	15		
М			
Монтаж			
Профильное уплотнение.....	31		
Устройство охлаждения DTI (установка)	32		
Устройство охлаждения DTS (боковое навешивание)	30		
Н			
Неисправности в процессе эксплуатации	54		
ненадлежащая эксплуатация.....	9		
О			
Описание принципа действия			
Циркуляция воздуха	14		
Очистка	49		
Очистка теплообменника	52		
Очистка фильтр-матов	53		
П			
Подключение к электросети.....	35		
Выравнивание потенциалов.....	42		
Коммутационный отсек.....	37		
Сетевое подключение.....	40		
Сообщение об общей неисправности.....	39		
Электрическая схема	36		
Поперечное сечение кабеля.....	35		
Правила техники безопасности	24, 46, 60		
Предохранители	42		
Примечание к этому документу			
Инструкции по выполнению действий	7		
Р			
Работы по техническому обслуживанию	49		
Очистка	49		
Распаковка	28		
С			
С разгрузкой от натяжения	35		
Сервисный интерфейс	45		
Сетевое подключение	40		
Символы.....	21		
Сообщение об общей неисправности.....	39		
Сообщения об ошибках.....	55		
Т			
Таблички.....	21		
Технические данные.....	22		
Габаритные размеры	23		
Другие данные	23		
Электрические данные	22		
Транспортировка	25		
Транспортировка краном	27		
У			
Утилизация.....	60		
Ф			
Фильтр-мат.....	13		
Х			
Холодильный контур	17, 22		
Хранение	28		
Э			
Эксплуатация	44		
Электрические данные.....	22		

Исключение ответственности:

Вся содержащаяся информация была
тщательно проверена.
Но мы не даем никакой гарантии в
отношении полноты и правильности данных.

Выходные данные:

Pfannenberg GmbH
Werner-Witt-Straße 1
21035 Hamburg
Тел. +49 40 734 12-0
www.pfannenberg.com