

CCE 6101 | CCE 6201 | CCE 6301 RÜCKKÜHLANLAGEN 1100–2400 W

- Stand-Alone Rückkühlanlagen
- Flüssigkeitskühlung mit Wasser oder Wasser/Glykol-Gemischen
- Stahlgehäuse mit Dickschichtpulverung
- robuster Industriestandard mit vormontierten Transportösen
- zuverlässige leicht ablesbare Füllstandsanzeige
- Montage auf dem Schaltschrank möglich
- Integration von projektspezifischen Zusatzkomponenten auf Anfrage möglich
- separater Kältekreis und Hydraulikkreis
- ausgerüstet mit einem programmierbaren Steuermodul, das kleine Hysteresen der Temperatur des Kühlmediums ermöglicht



PRODUKT	CCE 6101	CCE 6201	CCE 6301	EINHEIT
ARTIKEL-NR.	42130115001	42130175001	42130245002	
DATEN				
Nennspannung	AC 50 60 230 1~			Hz ±1 % V ±10 %
Kälteleistung (mit Pumpe) W18/A32	1,1	1,7	2,4	kW
Fördermenge (Pumpe) ¹	7.5			l/min
Pumpendruck	3.5			bar
Umgebungstemperatur	+15 ... +45 +59 ... +113			°C F
Kälte­träger	Wasser/Glycol – 80/20			
Kälte­trä­ger­tem­pe­ra­tur (Aus­tritt)	+13 ... +35 +55 ... +95; werkseitige Einstellung +18 +64			°C F
Sollwerttoleranz	±2			K
Kältemittel R134a	650			g
Max. Leistungsaufnahme	1,2 1,4	1,3 1,5	1,5 1,7	kW
Max. Stromaufnahme	7 7,5	6,5 6,5	7,5 8	A
Einschaltstrom	40 49	40 49	45 54	
Steuerspannung	AC 230			V
Absicherung T	15			A
Luftvolumenstrom ¹ extern	1300			m³/h
Tankinhalt	10			l
Anschluss Kälte­träger IG	1/2"			BSP
Geräuschpegel @ 50 Hz nach EN ISO 3741	< 62			dB (A)
Gewicht (ohne Verpackung)	67		72	kg
Schutzart nach EN 60529	IP 54			
Farbe	RAL 7035 abweichende Farben auf Anfrage			

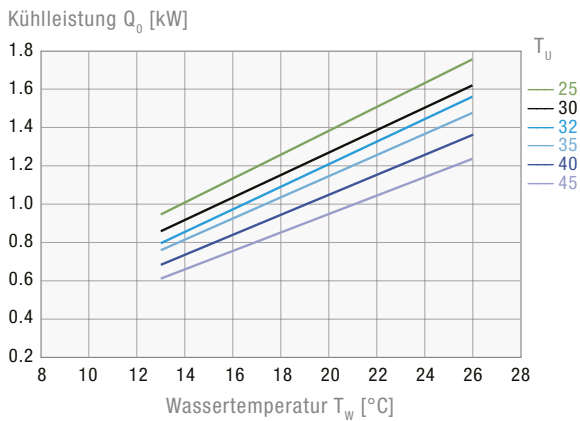
Weitere Geräteausführungen, Spannungsvarianten und Zubehör finden Sie auf www.pfannenberg.de und gerne auch auf Anfrage.

¹ Leistungsdaten beziehen sich auf 50 Hz-Betrieb

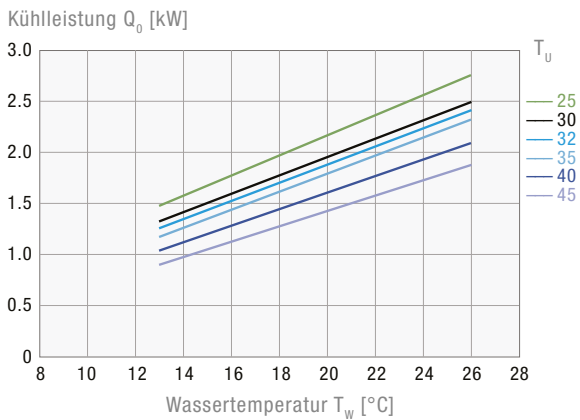


KENNLINIEN KÜHLEISTUNG

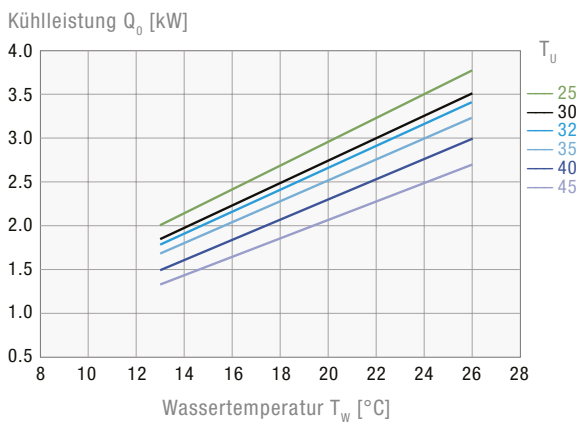
CCE 6101 (50 Hz)¹



CCE 6201 (50 Hz)¹

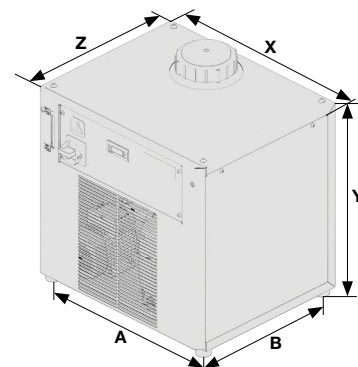


CCE 6301 (50 Hz)¹



ABMESSUNGEN

mm	CCE 6101 6201 6301
X	600
Y	571,5 ²
Z	495
A	574
B	435,7



¹ Die Kennlinien der 60 Hz-Ausführung erhalten Sie von Ihrem Pfannenberg-Berater oder unter www.pfannenberg.de

² ohne Transportösen