

EINBAUSUMMER

P 22 DBZ / P 28 DMC / P 28 DMB



Akustische Signalgeber für 22,5 mm und 28,6 mm Montagebohrung

- Mit 2 verschiedenen Signalarten in einem Gerät erhältlich (Dauer- und pulsierender Ton).
- Gewährleistung von hoher Schutzart zum Gehäuse.
- Auch mit einfach einzustellender Lautstärkeregelung erhältlich.



P 22 DBZ



P 28



Betriebs-
temperatur

PRODUKT	P 22 DBZ			
---------	----------	--	--	--

DATEN				
Nennspannung	24 V AC/DC	48 V AC/DC	115 V AC/DC	230 V AC
Nennstromaufnahme	15–30 mA			

PRODUKT	P 28 DMC948	P 28 DMC201	P 28 DMC301	P 28 DMB530
---------	-------------	-------------	-------------	-------------

DATEN				
Nennspannung	48 V DC	110 V AC	230 V AC	30 V DC
Funktionsbereich	9–48 V	30–120 V	130–230 V	5–30 V
Nennstromaufnahme	5 mA @ 9 V 20 mA @ 48 V	7 mA @ 30 V 40 mA @ 120 V	20 mA @ 130 V 40 mA @ 220 V	2 mA @ 5 V 20 mA @ 30 V

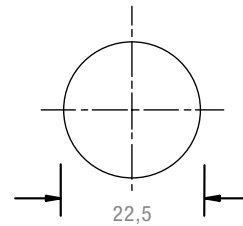
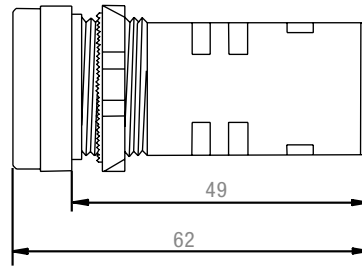
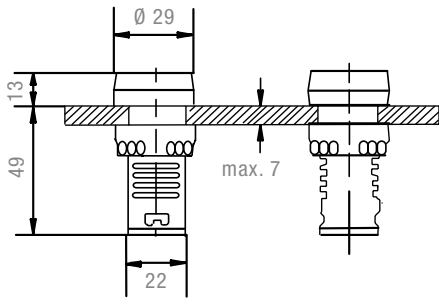
PRODUKT	P 22 DBZ	P 28 DMC948	P 28 DMC201	P 28 DMC301	P 28 DMB530
---------	----------	-------------	-------------	-------------	-------------

DATEN					
Betriebsart	pulsierender Ton	Dauerton	Dauerton	Dauerton	Dauerton / pulsierender Ton
Schalldruckpegel	80 dB(A) @ 10 cm	91 dB(A) @ 48 V	91 dB(A) @ 120 V	91 dB(A) @ 230 V	91 dB(A) @ 30 V
Schalldruckpegel @DIN-tone	–	–			
Schalldruckpegelreduzierung	–	bis zu 20 dB			
Lebensdauer	>50,000 h	>50,000 h			
Betriebstemperatur	–25 °C ... +50 °C	–25 °C ... +65 °C			
Lagertemperatur		–40 °C ... +85 °C			
Relative Feuchte	90 % @ +20 °C	90 % @ +40 °C			
Schutzart nach EN 60529	IP 40	IP 65			
Material	Gehäuse Polycarbonat (PC)	Plastik "NORYL® N-190", UL 49-V0, schwarz			
Montage	Einbau: Ø 22,5 mm	Einbau: Ø 28,6 mm			
Anschlussart	Schraubklemmen 1.5 mm ²	Flachstecker, 6,3 mm breit, 0,8 mm dick			
Gewicht	30 g	40 g			

ABMESSUNGEN

MONTAGEAUSSCHNITT

P 22 DBZ



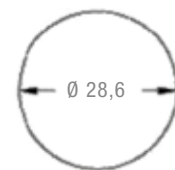
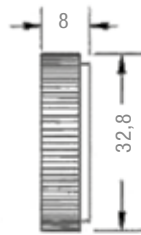
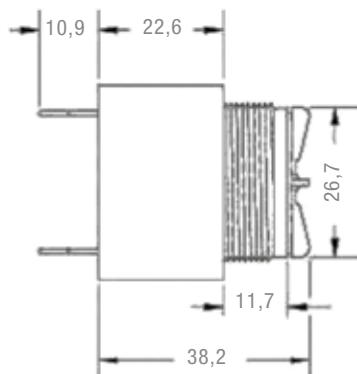
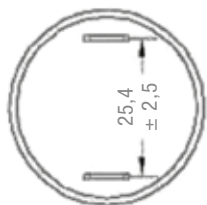
P 28 DMC948 / P 28 DMC201 / P 28 DMC301

Rückansicht

Seitenansicht

Ring

Vorderansicht



für Montageplatten bis
6,3 mm Stärke

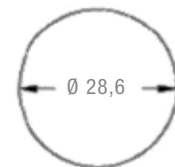
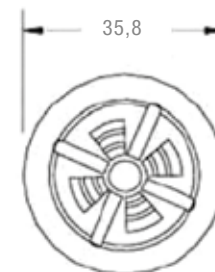
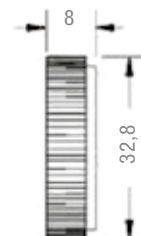
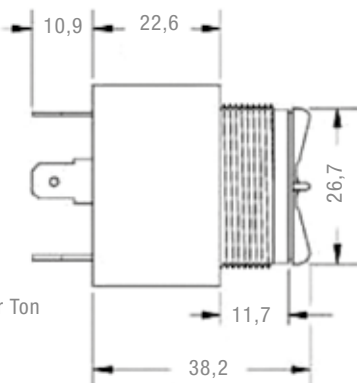
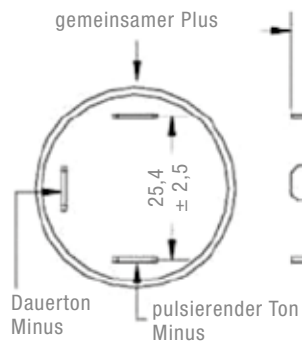
P 28 DMB530

Rückansicht

Seitenansicht

Ring

Vorderansicht



für Montageplatten bis
6,3 mm Stärke

ARTIKEL-NR.	P 22 DBZ			
NENNSPANNUNG	24 V AC/DC	48 V AC/DC	115 V AC/DC	230 V AC
	232 70 80 0 000	232 70 70 0 000	232 70 15 0 000	232 70 10 0 000
ARTIKEL-NR.	P 28 DMC948	P 28 DMC201	P 28 DMC301	P 28 DMB530
NENNSPANNUNG	48 V DC	110 V AC	230 V AC	30 V DC
	232 60 70 0 000	232 60 16 0 000	232 60 11 0 000	232 65 80 0 000

OPTIONEN/ZUBEHÖR

Beschriftungsfeld 25 x 10 mm
nur für P 22 DBZ

Artikel-Nr.
23292000000

Beschriftungsfeld 25 x 18 mm
nur für P 22 DBZ

Artikel-Nr.
23291000000