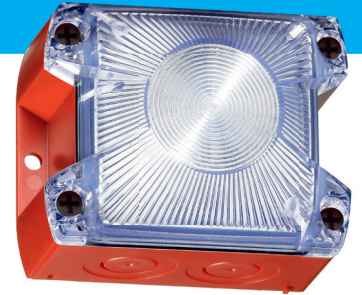




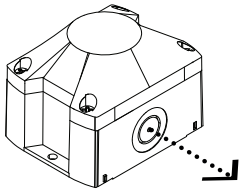
Planungs- und Projektierungshilfe zur effizienten Brandalarmierung mit der Blitzleuchte PYRA PY X-S, klare Haube gemäß EN 54-23



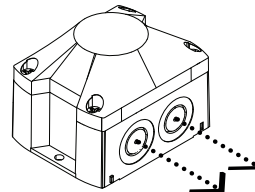
Die PYRA X-S ist gemäß der Kategorie „O“ zugelassen.

Das bedeutet, dass die Blitzleuchte in unterschiedlichsten Ausrichtungen montiert werden darf.

Die PYRA X-S hat hinsichtlich der seitlichen Abstrahlung unterschiedliche Signalisierungsreichweiten!



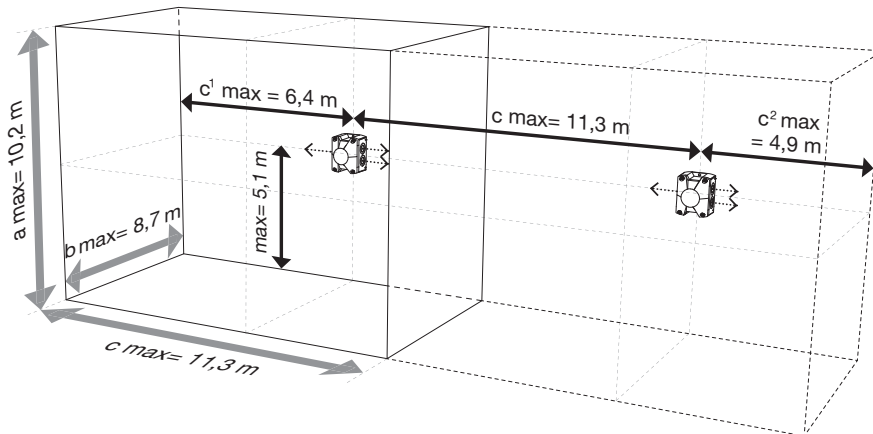
An der Seite mit **einem** Kabelausbruch beträgt die Reichweite 6,4 m.



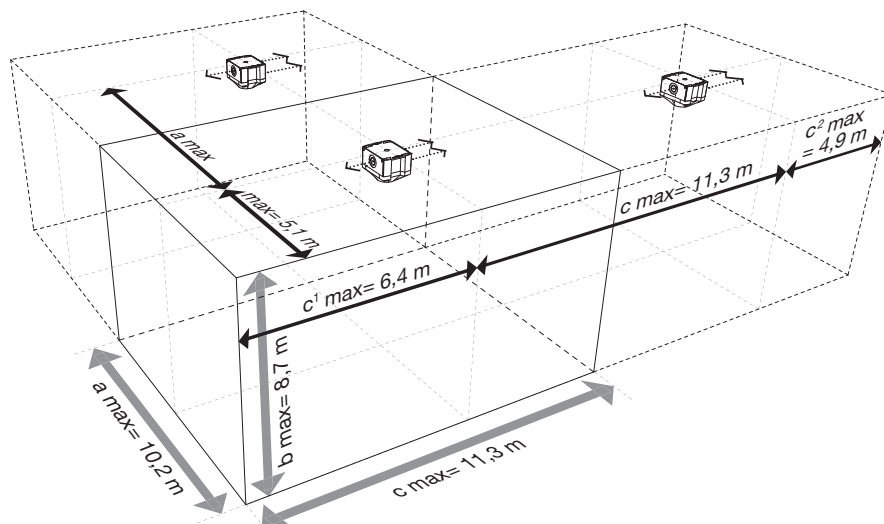
An der Seite mit **zwei** Kabelausbrüchen beträgt die Reichweite 4,9 m.

Bitte beachten Sie dies bei der Ausrichtung der Leuchte während der Planung und der Montage.

Die nachfolgenden Bilder zeigen die maximalen Reichweiten der PYRA.



Signalisierungsreichweiten der PYRA Blitzleuchte PY X-S, 24 V DC, klare Haube, am Beispiel einer **Wandmontage**.



Signalisierungsreichweiten der PYRA Blitzleuchte PY X-S, 24 V DC, klare Haube, am Beispiel einer **Deckenmontage**.

Praktische Umsetzung:

Die Signalisierungsbereiche der Signalgeber werden so oft aneinander gereiht, bis der zu alarmierende Bereich abgedeckt ist.

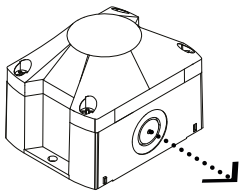
Planungs- und Projektierungshilfe zur effizienten Brandalarmierung mit der Blitzleuchte PYRA PY X-S, rote Haube gemäß EN 54-23

Die PYRA X-S ist gemäß der Kategorie „O“ zugelassen.

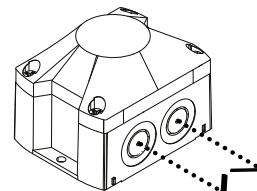
Das bedeutet, dass die Blitzleuchte in unterschiedlichsten Ausrichtungen montiert werden darf.



Die PYRA X-S hat hinsichtlich der seitlichen Abstrahlung unterschiedliche Signalisierungsreichweiten!



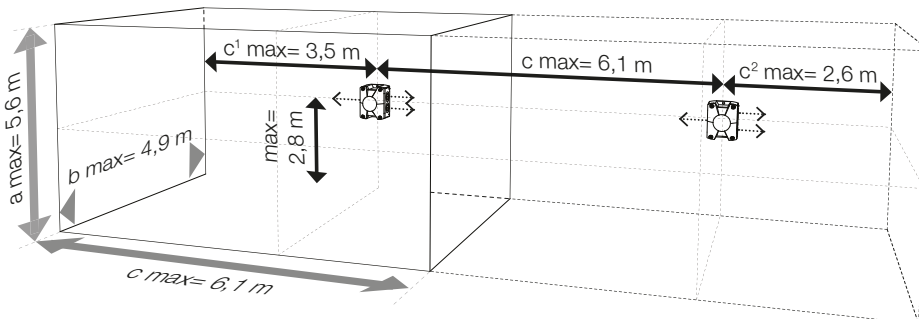
An der Seite mit **einem** Kabelausbruch beträgt die Reichweite 3,5 m.



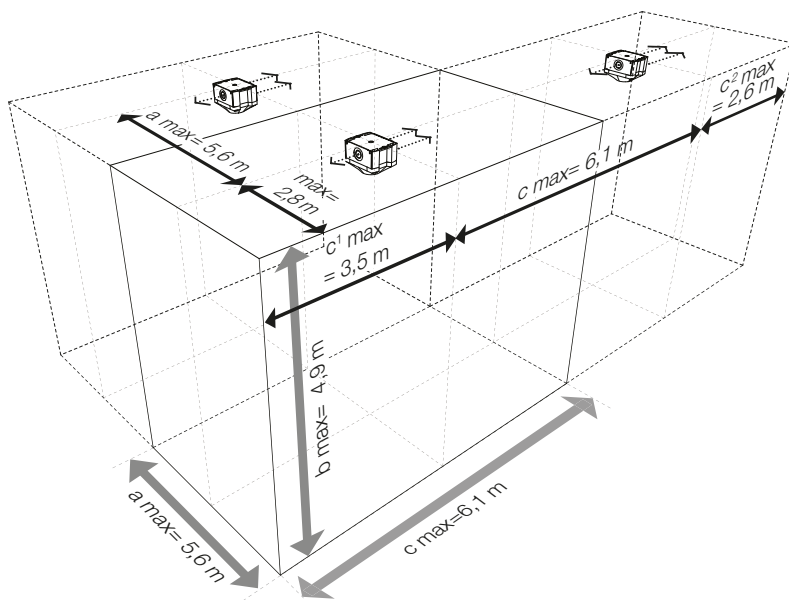
An der Seite mit **zwei** Kabelausbrüchen beträgt die Reichweite 2,6 m.

Bitte beachten Sie dies bei der Ausrichtung der Leuchte während der Planung und der Montage.

Die nachfolgenden Bilder zeigen die maximalen Reichweiten der PYRA.



Signalisierungsreichweiten der PYRA Blitzleuchte PY X-S, 24 V DC, rote Haube, am Beispiel einer **Wandmontage**.



Signalisierungsreichweiten der PYRA Blitzleuchte PY X-S, 24 V DC, rote Haube, am Beispiel einer **Deckenmontage**.

Praktische Umsetzung:

Die Signalisierungsbereiche der Signalgeber werden so oft aneinander gereiht, bis der zu alarmierende Bereich abgedeckt ist.