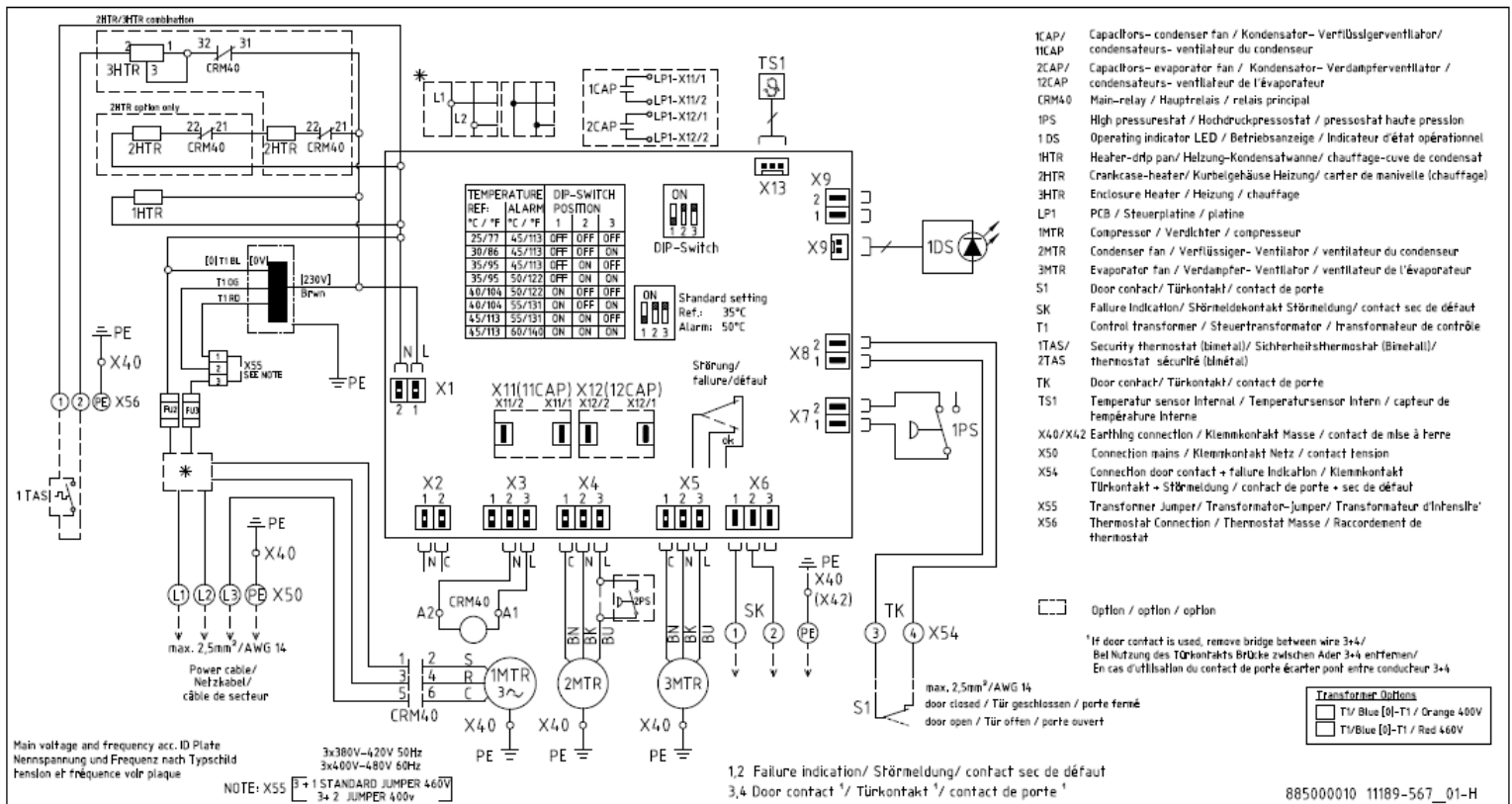
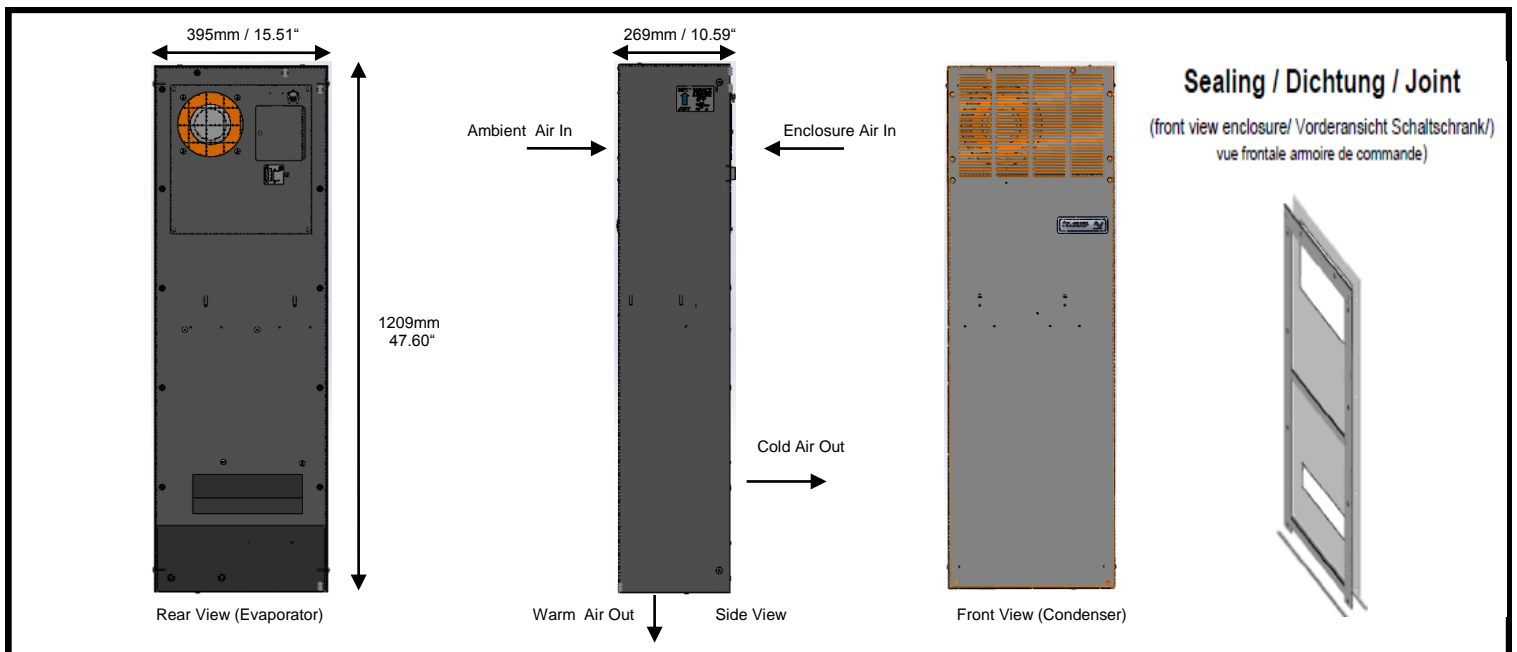


# DTS 3241/61/81 400/460V Standard Controller



<b>NOTICE</b>	<p>Prior to installation/operation of this unit, read installation/operation manual completely. Installation/operation should only be completed by properly trained personnel</p> <p>Minimum distance to obstructions – 200mm (Exterior) - 100mm (Internal)</p> <p>DO NOT APPLY external voltage to door contact switch. Damage to unit may result.</p>
<b>ACHTUNG</b>	<p>Lesen Sie vor der Installation / dem Betrieb dieses Geräts die Installations- / Bedienungsanleitung vollständig durch. Installation / Betrieb sollte nur von entsprechend geschultem Personal durchgeführt werden</p> <p>Mindestabstand zu Hindernissen - 200 mm (Außen) - 100 mm (Innen)</p> <p>KEINE externe Spannung an den Türkontaktschalter anlegen. Schäden am Gerät können die Folge sein.</p>
<b>NOTICE</b>	<p>Avant l'installation / l'utilisation de cet appareil, lisez le manuel d'installation / d'utilisation complètement. L'installation / opération ne doit être effectuée que par du personnel dûment formé</p> <p>Distance minimale par rapport aux obstacles - 200 mm (supérieur) - 100 mm (interne)</p> <p>NE PAS APPLIQUER de tension externe au commutateur de contact de porte. Des dommages à l'appareil peuvent en résulter.</p>

## Unit Dimensions / Air Flow / Sealing Gaskets



# DTS 3241/61/81 400/460V Standard Controller

## Technical Data / Technische Daten / Datos Técnicos

Cooling Data / Kältetechnische Daten / Datos de enfriamiento	DTS 32xx 400V/460V		
Cooling capacity / Kälteleistung / Capacidad de Enfriamiento (Q <sub>0</sub> ) A35°C(95°F)/A35°C(95°F)	2000 W / 6825 BTU/h		
Cooling capacity / Kälteleistung / Capacidad de Enfriamiento (Q <sub>0</sub> ) A50°C(122°F)/A35°C(95°F)	1850 W / 6313 BTU/h		
Refrigerant type / Kältemittel-Typ / Tipo de refrigerante	R-134a		
Refrigerant amount / Kältemittelmenge / Cantidad de refrigerante	700 g / 24.7 oz.		
Adjustable thermostat setting 1TAS (factory set) / Thermostateinstellung (1TAS) (werkseitig eingestellt) / Termóstato ajustable que fija 1TAS (set de fabrica)	+35°C / +95°F		
Failure indication: Enclosure internal temp. (factory set) / Störmeldung: Schaltschrank-Innentemp. (werkseitig eingestellt) / signal de défaut: Température intérieure de l'armoire (pré-réglage en usine)	> +50°C / +122°F		
Ambient air temperature / Umgebungslufttemperatur / Temperatura del aire ambiente	+15°C / +59°F (optional: +0°C / +32°F) . . . +55°C / +131°F		
Air volume, external circulation / Luftvolumenstrom, äußerer Kreislauf / Volumen de aire, circulación externa	765 m³/h / 450 CFM		
Air volume, internal circulation / Luftvolumenstrom, innerer Kreislauf / Volumen de aire, circulación interna	765 m³/h / 450 CFM		
Condensation discharge / Kondensatabscheidung / Descarga de la condensación	active evaporation tray; Condensate overflow via hose/ aktiver Verdampfungsbehälter; Kondensatüberlauf über Schlauch/ Cuve d'évaporation active; trop-plein de condensat par tuyau		
Electrical data / Elektrische Kenndaten / Datos Eléctricos			
Voltage / Nennspannung / Voltaje - Frequency / Nennfrequenz / Frecuencia principal - Phase/	400V **	460V **	
Mains frequency / Nennfrequenz / Fréquence nominale *	50 Hz	60 Hz	
Operating range / Funktionsbereich / Tolérance	360 V .. 440 V	414V.. 506V	
Power consumption / Leistungsaufnahme / Consumo de energía – @ A35°C(95°F)/A35°C(95°F)	1400 W		
Nominal Running Current / Nennlaufstrom / Courant nominal de fonctionnement	2.6 A		
Recommended Maximum Fuse Size – NO HEATER OPTION	5 A (e.g. Time Delay Fuse Class CC)		
Recommended Maximum Fuse Size – WITH HEATER OPTION	5 A (e.g. Time Delay Fuse Class CC)		
Certifications / Zertifizierungen / Certifications	CE, cULus		
Heating data / Heizungs Kenndaten / Datos de Calefacción – Non Standard Option			
Internal Thermostat / Interner Thermostat / Termóstato interno	0°-60°C / 32°-140°F		
Heating capacity / Heizleistung / Capacidad de calefacción	900 W / 3072 BTU/h		
Specifications	DTS 3241	DTS 3261	DTS 3281
Weight / Gewicht / Peso	61 kg / 134.5 lb	63 kg / 138.9 lb	67 kg / 147.7 lb
Unit construction / Gerätekonstruktion / Construcción de la Unidad	Sheet steel / Stahlblech / Acier		
Corrosion protection / Korrosionsschutz / Protection anti-corrosion	G90 galvanized, electrostatically powder coated: RAL 7035 or ANSI61, Baked (200°C / 392°F) / Verzinkt, elektrostatisch pulverbeschichtet RAL 7035 oder ANSI61, gebrannt bei 200°C / 392°F / Zingué, laqué à four chaud RAL 7035 ou ANSI61, brûlé avec 200°C / 392°F		304 stainless steel/ Edelstahl/ Acier inoxydable
Protection classification (against the enclosure, under correct operating conditions)/ Schutzart (gegenüber dem Schaltschrank, bei bestimmungsgemäßen Einsatz)/ Clasificación de la protección (Para el gabinete, bajo condiciones de operación correctas)	Type 12 IP 54 (EN 60529)	Type 3R/4 IP 56 (EN 60529)	Type 4/4x IP 56 (EN 60529)

## Spare parts / Ersatzteile / Piezas de repuesto

Please order your spare parts only with the *Pfannenber*-parts-number. Bitte geben Sie bei der Bestellung von Ersatzteilen die *Pfannenber*-Teilenummer an. Pida por favor sus partes de repuesto solamente con el número de pieza de *Pfannenber*.

Description	DTS 32x1 400/460V
Internal fan / Interner Lüfter / Ventilador interno	18811100020
External fan / Externer Lüfter / Ventilador externo	18811100020
Thermostat / Thermostat / Termóstato	18810000012