

EB XT 1200 WT | EB XT 1600 WT RÜCKKÜHLANLAGEN 119–148 KW

- extrem hohe Kälteleistung
- elektronisches Expansionsventil
- EC-Lüfter, variable Lüfterdrehzahlregelung dank EC-Motor für geringeren Energieverbrauch
- verbesserter Wirkungsgrad durch Einsatz des hocheffizienten Kältemittels R410A
- Steuerung und digitale Anzeige von Temperatur, Druck, Füllstand und Statuswerten
- Scrollverdichter mit geringerem Schalldruckpegel und um 20 % reduziertem Energieverbrauch gegenüber vergleichbaren Kolbenverdichtern
- Einsatz von Microchannel- Wärmetauschern (MCHX) als Verflüssiger für effizientere und kompaktere Lösungen
- Kältemedium Wasser oder Wasser-/Glykol Gemische



PRODUKT	EB XT 1200 WT		EB XT 1600 WT	
ARTIKEL-NR.	42151205001		42151605001	Einheit
DATEN				
Nennspannung	50			Hz ±1 %
	400 3~			V ±10 %
Kälteleistung (mit Pumpe) W18/A32	119		148	kW
Fördermenge (Pumpe) ¹	333		367	l/min
Pumpendruck	3,0			bar
Umgebungstemperatur	+5 ... +50 +41 ... +122			°C F
Kälte­träger	Wasser Wasser/Glykol			
Kälte­trä­ger­tem­pe­ra­tur (Aus­tritt)	+8 ... +30 +50 ... +86			°C F
Sollwerttoleranz	±1			K
Kältemittel R410a	--			g
Max. Leistungsaufnahme	36,6		47,1	kW
Max. Stromaufnahme	66		85	A
Steuerspannung	--			V
Absicherung T	--			A
Luftvolumenstrom ¹ extern	45550			m ³ /h
Tankinhalt	700			l
Anschluss Kälte­trä­ger IG	DN 65			BSP
Geräuschpegel @ 50 Hz nach EN ISO 3741 ²	--			dB (A)
Gewicht (ohne Verpackung)	1100		1200	kg
Schutzart nach EN 60529	IP 54			
Farbe	RAL 7035 abweichende Farben auf Anfrage			

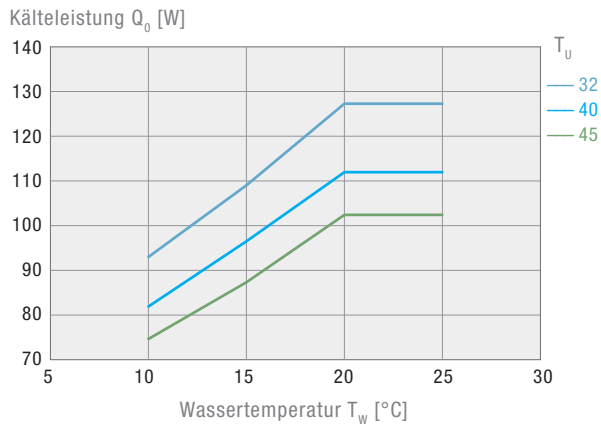
Weitere Geräteausführungen, Spannungsvarianten und Zubehör finden Sie auf www.pfannenber.de und gerne auch auf Anfrage.

¹ Leistungsdaten beziehen sich auf 50-Hz-Betrieb
² aus 5 Metern Distanz

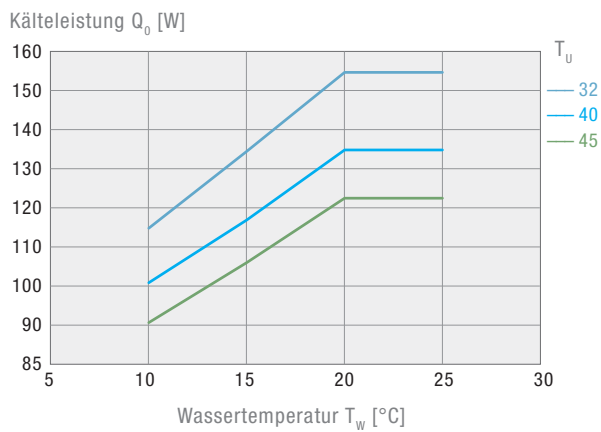


Kennlinien Kälteleistung

EB XT 1200 WT (50 Hz)¹

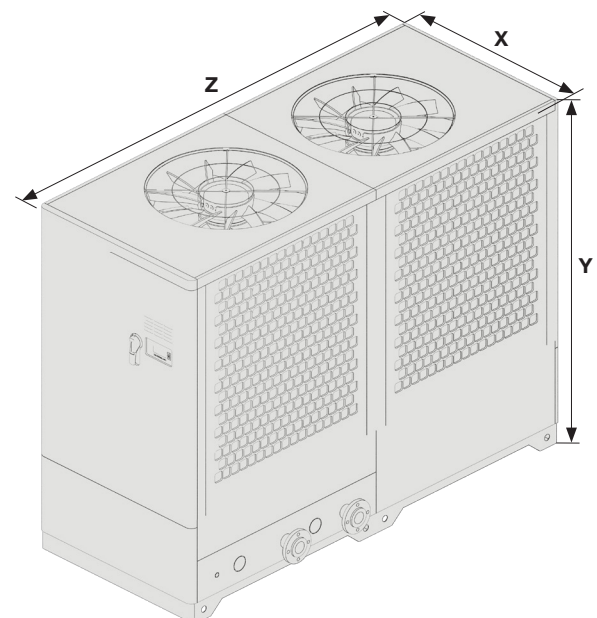


EB XT 1600 WT (50 Hz)¹



Abmessungen

mm	EB XT 1200 1600 WT
X	1200
Y	2030
Z	2665



¹ Die Kennlinien der 60-Hz-Ausführung erhalten Sie von Ihrem Pfannenberg-Berater oder unter www.pfannenberg.de